

virax

POUR QUE S'EXPRIME
VOTRE TALENT

€ HT

CAROTTEUSE

V150+

1 POLYVALENTE

Pour carottage à eau du béton armé et matériaux abrasifs : à main levée (\varnothing max 82 mm) et sur bâti (\varnothing max 152 mm)
Pour carottage à sec de briques et matériaux non abrasifs : à main levée (\varnothing max 200 mm) ou sur bâti (\varnothing max 152 mm).

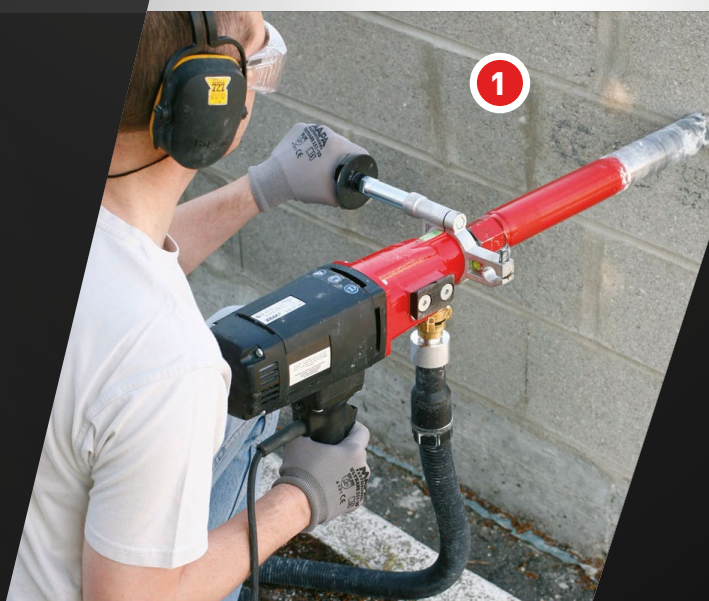
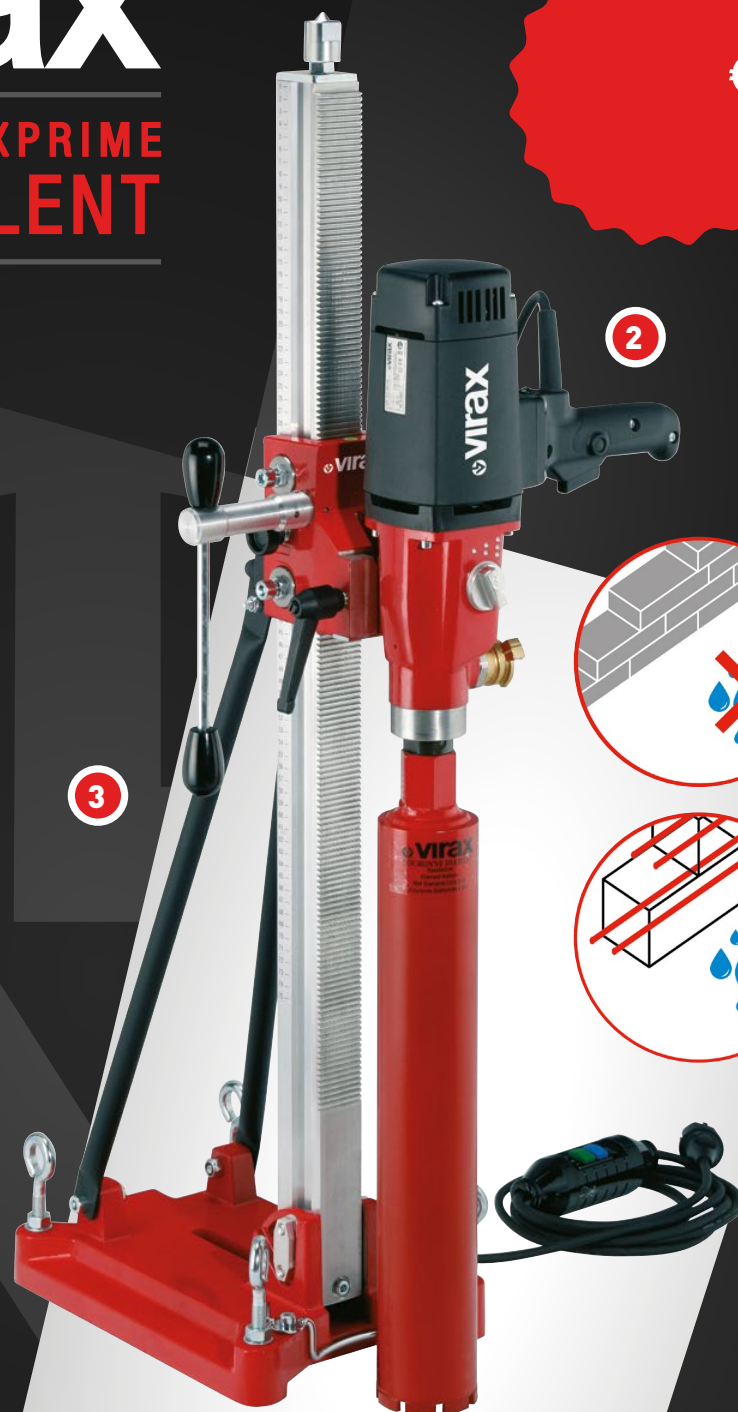
2 PUISSANTE

Moteur 1900W à 3 vitesses avec démarrage progressif.

3 ENDURANTE

Triple protection du moteur pour une grande longévité et la sécurité de l'utilisateur.
Bâti colonne aluminium et barres de renfort minimisant les vibrations.

050110 CAROTTEUSE V150+ ET BATI (SANS COURONNE)



Conception graphique : © CHRISTOPHE TOUSSAINT



#VIRAXFABRICANTFRANCAIS



POUR QUE S'EXPRIME
VOTRE TALENT

CAROTTEUSE

V150+

1 POLYVALENTE

Pour carottage à eau du béton armé et matériaux abrasifs : à main levée (\varnothing max 82 mm) et sur bâti (\varnothing max 152 mm)
Pour carottage à sec de briques et matériaux non abrasifs : à main levée (\varnothing max 200 mm) ou sur bâti (\varnothing max 152 mm).

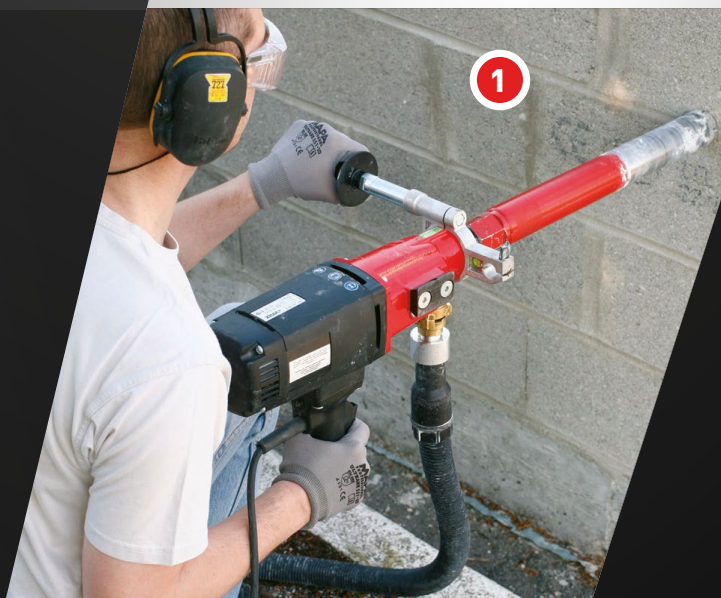
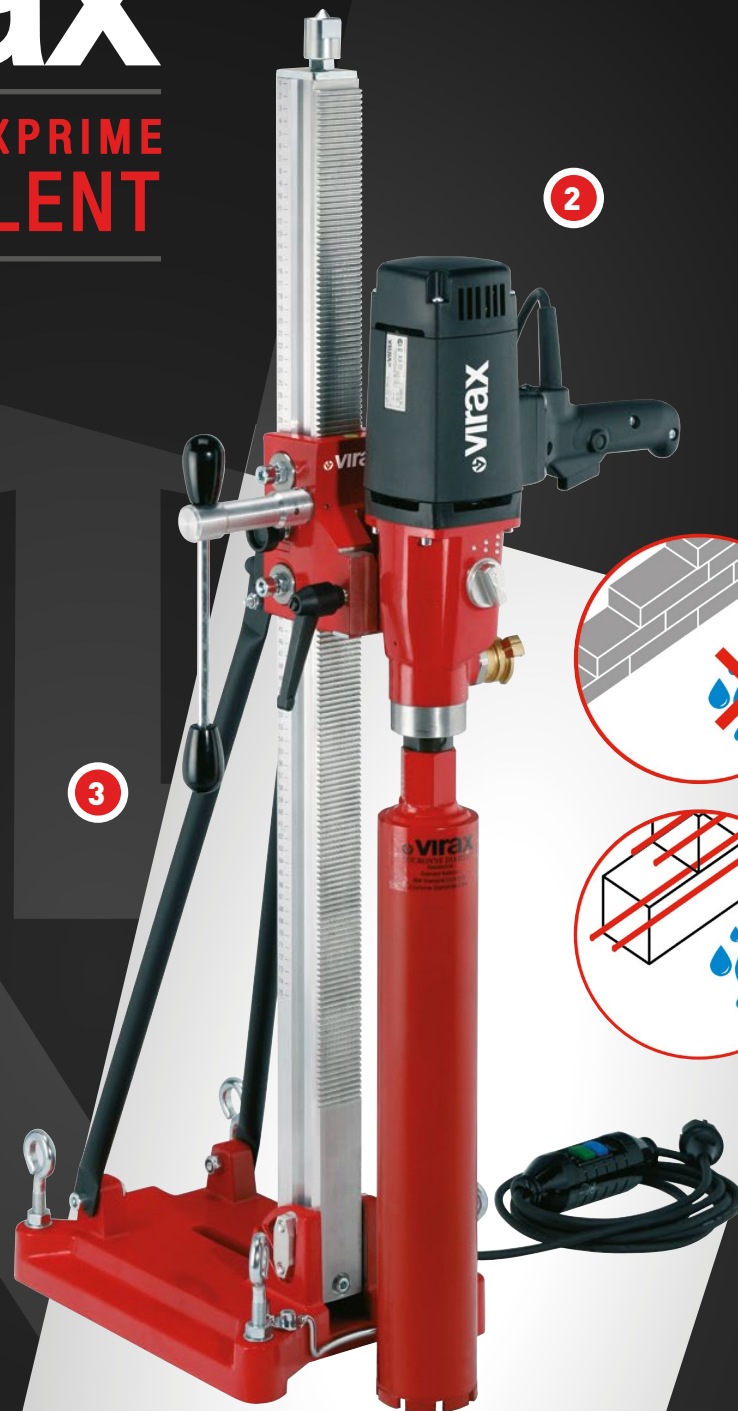
2 PUISSANTE

Moteur 1900W à 3 vitesses avec démarrage progressif.

3 ENDURANTE

Triple protection du moteur pour une grande longévité et la sécurité de l'utilisateur.
Bâti colonne aluminium et barres de renfort minimisant les vibrations.

050110 CAROTTEUSE V150+ ET BÂTI (SANS COURONNE)



Conception graphique : © CHRISTOPHE TOUSSAINT



#VIRAXFABRICANTFRANCAIS