



 **VIRAX**

Réf. 262070

FR – Pompe d'épreuve électrique : Manuel d'utilisation

EN – Electric pressure test pump : User manual

IT – Pompa di prova elettrica : Manuale d'istruzioni

ES – Bomba de comprobación eléctrica : Manual de instrucciones

PT – Bomba de teste elétrica : Manual de utilização

NL – Elektrische testpomp : Gebruiksaanwijzing

PL – Elektryczna pompa kontrolna : Instrukcja obsługi

DE – Elektrische Prüfpumpe : Bedienungsanleitung

CZ – Čerpadlo s elektrickým odváděním : Návod k použití

RU – Электронасос для гидравлических испытаний : Руководство по эксплуатации

EL – Ηλεκτρική αντλία δοκιμής πίεσης : Εγχειρίδιο χρήσης

TR – Elektrikli test pompası : Kullanım kılavuzu

عربية – مضخة كهربائية لاختبار الضغط: دليل المستخدم

Déclaration CE de Conformité

CE Declaration of Conformity - EG-Konformitätserklärung - Dichiarazione di conformità CE - Declaración de Conformidad CE - Declaração CE de conformidade - CE-conformiteitsverklaring - Δήλωση συμμόρφωσης CE - Deklaracja zgodności CE - Prohlášení ES o shodě – Декларация ЕС о соответствии - AT Uygunluk Beyanı

NOUS, VIRAX S.A.S., DECLARONS SOUS NOTRE PROPRE RESPONSABILITE QUE LE(S) PRODUIT(S) :

WE, VIRAX S.A.S., DECLARE UNDER OUR OWN CIVIL RESPONSIBILITY THAT THE PRODUCT(S):
WIR, DAS UNTERNEHMEN VIRAX S.A.S., ERKLÄREN AUF EIGENE VERANTWORTUNG, DASS DAS (DIE) PRODUKT(E):
LA SOTTOSCRITTA, VIRAX S.A.S., DICHIARA SOTTO LA PROPRIA RESPONSABILITÀ CHE IL(I) PRODOTTO(I):
NOSOTROS, VIRAX S.A.S., DECLARAMOS BAJO NUESTRA PROPIA RESPONSABILIDAD QUE EL(LOS) PRODUCTO(S):
NÓS, A VIRAX S.A.S., DECLARAMOS SOB NOSSA RESPONSABILIDADE QUE O(S) PRODUTO(S):
WIJ, VIRAX S.A.S., VERKLARING OP ONZE EIGEN VERANTWOORDELIJKHEID DAT HET/DE PRODUCT(EN) :
ΕΜΕΙΣ, Η VIRAX S.A.S., ΔΗΛΩΝΟΥΜΕ ΜΕ ΔΙΚΗ ΜΑΣ ΕΥΘΥΝΗ ΟΤΙ ΤΟ/ΤΑ ΠΡΟΪΟΝ/ΠΡΟΪΟΝΤΑ:
MY, VIRAX S.A.S., OŚWIADCZAMY Z PEŁNĄ ODPOWIEDZIALNOŚCIĄ, ŻE PRODUKT(Y):
ΜΥ, VIRAX S.A.S., ΠΡΟΗΛΑΪΟΥΜΕ ΝΑ ΣΥΟΥ VLASTNÍ ODPOVĚDNOST, ŽE VÝROBEK (VÝROBKY):
МЫ, КОМПАНИЯ VIRAX S.A.S., ЗАВЯЛЯЕМ ПОД СВОЮ ОТВЕТСТВЕННОСТЬ, ЧТО ИЗДЕЛИЕ(Я):
BİZ, VIRAX S.A.S. OLARAK, KENDİ SORUMLULUĞUMUZ ALTINDA, ÜRÜN VE ÜRÜNLERİMİZİN AŞAĞIDA BELİRTİLEN :

Ref. 262070 - Pompe d'épreuve électrique - Electric pressure test pump - Pompa di prova elettrica - Bomba de comprobación eléctrica - Elektrische testpomp - Elektryczna pompa kontrolna - Elektrische Prüfpumpe - Čerpadlo s elektrickým odváděním - Электронасос для гидравлических испытаний - Ηλεκτρική αντλία δοκιμής πίεσης - Elektrikli test pompası

EST / SONT CONFORME(S) AUX DISPOSITIONS DE LA (DES) DIRECTIVE(S) EUROPEENNE(S) SUIVANTE(S) :

CONFORM TO THE PROVISIONS IN THE FOLLOWING EUROPEAN DIRECTIVE(S) :
ÜBEREINSTIMMT/ÜBEREINSTIMMEN MIT DEN BESTIMMUNGEN DER FOLGENDEN EUROPÄISCHEN RICHTLINIE(N):
É / SONO CONFORME(I) ALLE DISPOSIZIONI DELLA(E) SEGUENTE(I) DIRETTIVA(E) EUROPEA(E):
ES / SON CONFORME(S) CON LAS DISPOSICIONES DE LA (DE LAS) DIRECTIVA(S) EUROPEA(S) SIGUIENTE(S):
ESTÁ(ÃO) EM CONFORMIDADE COM AS DISPOSIÇÕES DA(S) DIRETTIVA(S) EUROPEIA(S) SEGUINTE(S):
CONFORM IS/ZIJN MET DE BEPALINGEN VAN DE VOLGENDE EUROPESE RICHTLIJN(EN) :
ΣΥΜΜΟΡΦΩΝΕΤΑΙ/ΣΥΜΜΟΡΦΩΝΟΝΤΑΙ ΠΡΟΣ ΤΙΣ ΔΙΑΤΑΞΕΙΣ ΤΗΣ/ΤΩΝ ΑΚΟΛΟΥΘΗΣ/ΑΚΟΛΟΥΘΩΝ ΕΥΡΩΠΑΪΚΗΣ/ΕΥΡΩΠΑΪΚΩΝ ΟΔΗΓΙΑΣ/ΟΔΗΓΙΩΝ:
JEST/SA ZGODNY/-E Z PRZEPISAMI NASTĘPUJĄCYCH/-EJ DYREKTYW(Y) EUROPEJSKICH/-EJ:
ODPOVÍDÁ / ODPOVÍDAJÍ USTANOVENÍM NÁSLEDUJÍCÍ EVROPSKÉ SMĚRNICE (SMĚRNIC):
ОТВЕЧАЕТ(ЮТ) ПОЛОЖЕНИЮ (ЯМ) СЛЕДУЮЩЕЙ(ИХ) ЕВРОПЕЙСКОЙ(ИХ) ДИРЕКТИВЫ(ИВ) :
AVRUPA DİREKTİFLERİ TALİMATLARINA UYGUNLUĞUNU :

- **MSD 2006/42/CE** : Directive Machines / Machine Directive / Maschinenrichtlinie / Direttiva Macchine / Directiva Máquinas / Directiva Máquinas / Machinerichtlijn / Οδηγία σχετικά με τα μηχανήματα / Dyrektywa maszynowa / směrnice o strojních zařízeních / Директива по машиностроению / Makine Direktifi

- **LVD 2006/95/CE** : Directive Basse Tension / Low Voltage Directive / Niederspannungsrichtlinie / Direttiva bassa tensione / Directiva Baja Tensión / Directiva Baixa Tensão / Laagspanningsrichtlijn / Οδηγία χαμηλής τάσης / Dyrektywa niskonapięciowa / směrnice o nízkém napětí / Директива по низкому напряжению / Alçak Gerilim Direktifi

- **EMC 2004/108/CE** : Directive Compatibilité Electromagnétique / Electromagnetic Compatibility Directive / Richtlinie über die Elektromagnetische Verträglichkeit / Direttiva compatibilità elettromagnetica / Directiva Compatibilidad Electromagnética / Directiva Compatibilidade Electromagnética / EMC-richtlijn (elektromagnetische compatibiliteit) / Οδηγία περί ηλεκτρομαγνητικής συμβατότητας / Dyrektywa „Kompatybilność elektromagnetyczna / směrnice o elektromagnetické kompatibilitě / Директива по электромагнитной совместимости / Elektromanyetik Uyumluluk Direktifi

EST / SONT CONFORME(S) AUX DISPOSITIONS DE LA (DES) NORME(S) EUROPEENNE(S) HARMONISEE(S) SUIVANTE(S) :

CONFORM TO THE PROVISIONS IN THE FOLLOWING HARMONISED EUROPEAN STANDARD(S) :
ÜBEREINSTIMMT/ÜBEREINSTIMMEN MIT DEN BESTIMMUNGEN DER FOLGENDEN HARMONISIERTEN EUROPÄISCHEN NORMEN:
É / SONO CONFORME(I) ALLE DISPOSIZIONI DELLA(E) SEGUENTE(I) NORMA(E) EUROPEA(E) ARMONIZZATE(E):
ES / SON CONFORME(S) CON LAS DISPOSICIONES DE LA (LAS) NORMA(S) EUROPEA(S) ARMONIZADA(S) SIGUIENTE(S):
ESTÁ(ÃO) EM CONFORMIDADE COM AS DISPOSIÇÕES DA(S) NORMA(S) EUROPEIA(S) HARMONIZADA(S) SEGUINTE(S):
IS/ZIJN CONFORM MET DE BEPALINGEN VAN DE VOLGENDE GEHARMONISEERDE EUROPESE NORM(EN) :
ΣΥΜΜΟΡΦΩΝΕΤΑΙ/ΣΥΜΜΟΡΦΩΝΟΝΤΑΙ ΠΡΟΣ ΤΙΣ ΔΙΑΤΑΞΕΙΣ ΤΟΥ/ΤΩΝ ΑΚΟΛΟΥΘΟΥ/ΑΚΟΛΟΥΘΩΝ ΕΝΑΡΜΟΝΙΣΜΕΝΟΥ/ΕΝΑΡΜΟΝΙΣΜΕΝΩΝ ΕΥΡΩΠΑΪΚΟΥ/ΕΥΡΩΠΑΪΚΩΝ ΠΡΟΤΥΠΟΥ/ΠΡΟΤΥΠΩΝ:
JEST/SA ZGODNY/-E Z PRZEPISAMI NASTĘPUJĄCYCH/-EJ ZHARMONIZOWANYCH/-EJ NORM(Y) EUROPEJSKICH/-EJ:
ODPOVÍDÁ / ODPOVÍDAJÍ USTANOVENÍM NÁSLEDUJÍCÍ HARMONIZOVANÉ EVROPSKÉ NORMY (NOREM):
ОТВЕЧАЕТ(ЮТ) ПОЛОЖЕНИЯМ СЛЕДУЮЩЕГО(ИХ) ГАРМОНИЗИРОВАННОГО(ЫХ) ЕВРОПЕЙСКОГО(ИХ) СТАНДАРТА(ОВ) :
UYUMLU HALE GETİRİLMİŞ AVRUPA STANDARTLARI TALİMATLARINA UYGUNLUĞUNU BEYAN EDERİZ :

EN 55014-1: 2006

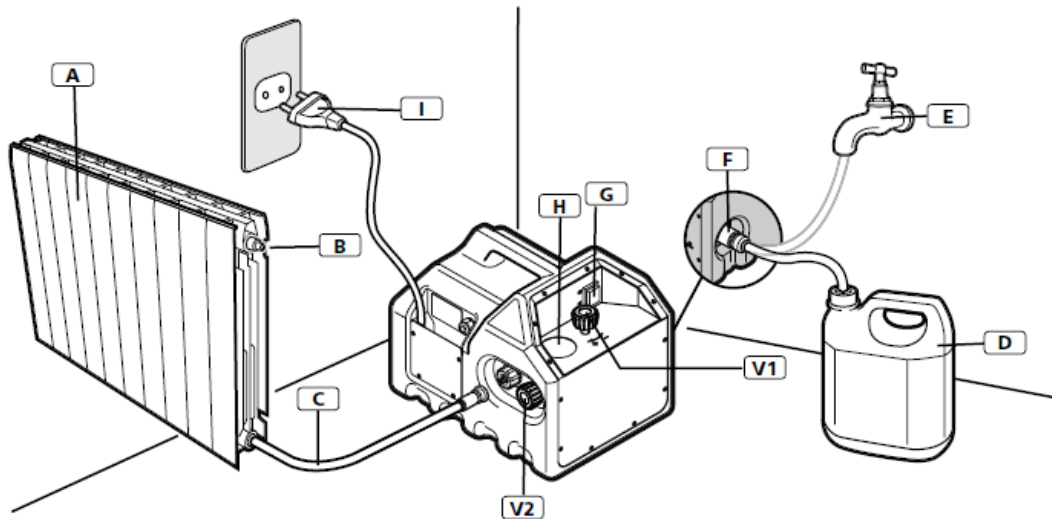
P. Samson, le Responsable Qualité / The Quality Manager / Der Leiter der Qualitätsabteilung / Il Responsabile Qualità / El Responsable de Calidad / O responsável de qualidade / De Kwaliteitsverantwoordelijke / Ο Υπεύθυνος Ποιότητας / Kierownik ds. Jakości / Vedoucí oddělení jakosti / Ответственный по качеству / Kalite Sorumlusu

Le 01/09/2012

VIRAX - 39 quai de marne – 51200 Epernay



Fig 1 :



A Système de tuyauterie d'essai / Pipework being tested / Sistema di tubature di collaudo / Sistema de tubería de prueba / Sistema de conduita de teste / Systeem van testleidingen / Kontrolowana instalacja / Zu prüfendes Rohrleitungssystem / Testovací systém potrubí / Проверяемая трубопроводная система / Σύστημα σωλήνωσης δοκιμής / Test boru sistema / نظام الأنابيب الجاري اختباره

B Purge principale / Main purge / Purga principale / Purga principal / Purga principal / Belangrijkste aftap / Główny zawór odpowietrzający / Hauptablassschraube / Hlavní čistiění / Главный выпуск / Κύρια αποστράγγιση / Ana tahliye / منفذ تصريف رئيسي

C Tuyau de haute pression / High pressure hose / Tubo ad alta pressione / Tubo de alta presión / Tubo de alta pressão / Hogedrukleiding / Przewód wysokiego ciśnienia / Hochdruckschlauch / Vysokotlaká trubka / Напорный шланг / Σωλήνας υψηλής πίεσης / Yüksek basınç borusu / خرطوم عالي الضغط

D Réservoir d'eau / Water reservoir / Serbatoio d'acqua / Depósito de agua / Reservatório de água / Waterreservoir / Zbiornik wody / Wasserbehälter / Nádržka na vodu / Бак с водой / Δεξαμενή νερού / Su haznesi / خزان الماء

E Réseau d'eau / Water system / Rete idrica / Red de agua / Rede de água / Waternet / Instalacja wodna / Wassernetz / Vodovodní síť / Водопроводная сеть / Δίκτυο ύδρευσης / Su haznesi / شبكة المياه

F Raccord d'alimentation en eau / Water supply connection / Raccordo di alimentazione in acqua / Racor de alimentación de agua / Conector de alimentação de água / Watertoevoeraansluiting / Złącza zasilania wodą / Wasseranschluss / Příkladka parájení vodou / Впускной патрубок (для подачи воды) / Σύνδεση παροχής νερού / Su beslemesi rakoru / وصلة الإمداد المائي

G Interrupteur ON/OFF / ON/OFF switch / Interruttore ON/OFF / Interruptor ON/OFF / Interruptor ON/OFF / ON/OFF-schakelaar / Przełącznik ON / OFF / ON/OFF – Schalter / Přepínač ON/OFF / Переключатель "ON/OFF" / Διακόπτης ON/OFF / AÇMA/KAPAMA anahtarı / مفتاح تشغيل/إيقاف

H Manomètre / Pressure gauge / Manometro / Manómetro / Manómetro / Manometer / Manometr / Manometer / Tlakoměr / Манометр / Μανόμετρο / Manometre / مقياس الضغط

I Prise électrique / Mains plug / Presa elettrica / Toma eléctrica / Tomada elétrica / Stopcontact / Gniazdo elektryczne / Steckdose / Elektrická zásuvka / Электровилка / Ηλεκτρική πρίζα / Elektrik prizi / قابس كهربائي

V1 Vanne de réglage de pression / Pressure regulator valve / Paratoia di regolazione della pressione / Válvula de regulación de presión / Válvula de regulação da pressão / Drukregelklep / Zawór regulacji ciśnienia / Druckregelventil / Regulační ventil tlaku / Вентиль регулировки давления / Βάνα ρύθμισης πίεσης / Basınç ayar vanası / صمام ضبط الضغط

V2

Les outils VIRAX sont fabriqués avec précision et sont conçus à l'attention des utilisateurs professionnels. Ces outils d'une grande fiabilité procurent un rendement important lorsqu'ils sont utilisés correctement et avec soin. Comme pour tous les outils électriques, il faut respecter les instructions du fabricant pour obtenir le meilleur rendement. Veuillez lire le présent document, «Notice d'utilisation», avant d'utiliser l'appareil, ceci afin de bien comprendre son fonctionnement et toutes les précautions et mises en garde sur la sécurité. Consultez votre représentant ou distributeur VIRAX si vous avez des questions au sujet de l'outil ou de son fonctionnement.

VIRAX - 39 quai de Marne 51206 EPERNAY Cedex
Service client France : +33 (0)3.26.59.56.78 - Service client international : +33 (0)3.26.59.56.97

VIRAX compte plus de 20 années d'expérience dans la conception et la fabrication d'outils électro-hydrauliques et électro-mécaniques de sertissage sanitaire. Des échantillons sont prélevés régulièrement de la production et sont testés dans des conditions extrêmes. Chaque outil est individuellement testé lors de la fabrication pour contrôler son bon fonctionnement.

1- Déballage

Grâce aux techniques modernes de fabrication, il est peu probable que votre outil soit défectueux ou qu'une pièce soit manquante. Si toutefois vous trouviez une anomalie, n'utilisez pas l'outil avant que les pièces aient été remplacées ou que le défaut soit corrigé. Ne pas respecter cette règle pourrait causer de graves blessures.

2- Introduction

Votre nouvel outil a été conçu et produit selon tous les standards de qualité pour répondre aux exigences les plus élevées. Son utilisation est facile et sécurisée. Une utilisation correcte, vous permettra de conserver longtemps votre outil.



Avertissement!

Lire attentivement cette notice avant d'utiliser votre nouvel outil. Prêter attention aux sections «Avertissement». Votre outil électrique possède des caractéristiques qui facilitent votre travail. Cet instrument a été conçu et produit selon toutes les exigences de sécurité pour que son usage et son entretien soient faciles.



Ne pas jeter les outils électroportatifs avec les ordures ménagères!

Les déchets provenant d'outils électroportatifs ne doivent pas être jetés avec les ordures ménagères. Des lieux spécialisés existent pour collecter et recycler les outils électroportatifs.



RESPECT DE L'ENVIRONNEMENT

En vue de protéger l'environnement, les appareils, leurs accessoires et leurs emballages, doivent pouvoir suivre chacun une voie de recyclage appropriée. Nos pièces en matières plastiques ont été marquées en vue d'un recyclage sélectif.

3- Avertissements de sécurité généraux pour l'outil

AVERTISSEMENT:



- Lire tous les avertissements de sécurité et toutes les instructions. Ne pas suivre les avertissements et instructions peut donner lieu à un choc électrique, un incendie et/ou une blessure sérieuse.
- Conserver tous les avertissements et toutes les instructions pour pouvoir s'y reporter ultérieurement.
- Le terme « outil » dans les avertissements fait référence à votre outil électroportatif alimenté par le secteur avec cordon d'alimentation.

3.1. Sécurité de la zone de travail

▪ CONSERVER LA ZONE DE TRAVAIL PROPRE ET BIEN ECLAIREE. Les zones mal éclairées ou en désordres sont sources d'accidents.

- NE PAS FAIRE FONCTIONNER LES OUTILS ELECTRIQUES EN ATMOSPHERE EXPLOSIVE (LIQUIDES INFLAMMABLES, GAZ OU POUSSIÈRES). Les outils électriques produisent des étincelles qui peuvent enflammer les poussières ou les fumées.

- MAINTENIR LES ENFANTS ET LES PERSONNES PRESENTES ELOIGNEES DE LA ZONE DE TRAVAIL. Les distractions peuvent vous faire perdre le contrôle de l'outil.

3.2. Sécurité électrique

- IL FAUT QUE LA FICHE DE L'OUTIL ELECTRIQUE SOIT ADAPTEE A LA PRISE ELECTRIQUE. NE JAMAIS MODIFIER LA FICHE DE QUELQUE MANIERE QUE CE SOIT. Des fiches non modifiées et des prises électriques adaptées réduiront le risque de choc électrique.

- EVITER TOUT CONTACT DU CORPS AVEC DES SURFACES RELIEES A LA TERRE TELLES QUE LES TUYAUX, LES RADIATEURS, LES CUISINIÈRES ET LES REFRIGERATEURS. Il existe un risque accru de choc électrique si votre corps est relié à la terre.

- NE PAS EXPOSER LES OUTILS A LA PLUIE OU A DES CONDITIONS HUMIDES. La pénétration d'eau à l'intérieur de l'outil augmentera le risque de choc électrique.

- NE PAS MALTRAITER LE CORDON. NE JAMAIS UTILISER LE CORDON POUR PORTER, TIRER OU DEBRANCHER L'OUTIL. MAINTENIR LE CORDON A L'ECART DE LA CHALEUR, DE LUBRIFIANT, D'ARETES VIVES OU DE PARTIES EN MOUVEMENT. Des cordons endommagés ou emmêlés augmentent le risque de choc électrique.

- LORSQU'ON UTILISE UN OUTIL A L'EXTERIEUR, UTILISER UN PROLONGATEUR ADAPTE A L'UTILISATION EXTERIEURE. L'utilisation d'un cordon adapté à l'utilisation extérieure réduit le risque de choc électrique.

- SI L'USAGE D'UN OUTIL DANS UN EMPLACEMENT HUMIDE EST INEVITABLE, UTILISER UNE ALIMENTATION PROTEGEE PAR UN DISPOSITIF A COURANT DIFFERENTIEL RESIDUEL (RCD). L'usage d'un RCD réduit le risque de choc électrique.

- BRANCHER L'OUTIL A LA BONNE SOURCE D'ALIMENTATION ELECTRIQUE. Une source d'alimentation électrique plus élevée que celle indiquée peut causer de graves dommages à l'utilisateur ou à l'outil. L'utilisation d'une source d'alimentation électrique plus basse que celle indiquée sur la notice, peut endommager le moteur. Si vous avez des hésitations à ce sujet, ne branchez pas l'outil.

- EN CAS DE BESOIN, UTILISER UNE RALLONGE ADAPTEE A L'OUTIL. Afin d'éviter une éventuelle surchauffe, déroulez complètement le câble de la rallonge. Assurez-vous que la section du câble de la rallonge est conforme à l'intensité du courant consommée par l'outil.

- NE PAS UTILISER L'OUTIL LORSQUE SON CABLE EST ENDOMMAGE. NE PAS TOUCHEZ LE CABLE ENDOMMAGE. DEBRANCHER L'OUTIL. Les câbles endommagés augmentent le risque d'électrocution.

3.3. Sécurité des personnes

- RESTER VIGILANT, REGARDER CE QUE VOUS ETES EN TRAIN DE FAIRE ET FAIRE PREUVE DE BON SENS. NE PAS UTILISER UN OUTIL LORSQUE VOUS ETES FATIGUE OU SOUS L'EMPRISE DE DROGUES, D'ALCOOL OU DE MEDICAMENTS. Un moment d'inattention en cours d'utilisation de l'outil peut entraîner des blessures graves.

- UTILISER DES EQUIPEMENTS DE SECURITE. TOUJOURS PORTER DES LUNETTES DE SECURITE. Les équipements de sécurité tels que les masques contre les poussières, les chaussures de sécurité antidérapantes, les casques ou les protections acoustiques utilisés pour les conditions appropriées réduiront tout risque de blessures.

- EVITER TOUT DEMARRAGE INTEMPESTIF. Porter l'outil en ayant le doigt sur la gâchette ou brancher l'outil dont l'interrupteur est en position marche est source d'accidents.

- NE PAS SE PRECIPITER. GARDER UNE POSITION ET UN EQUILIBRE ADAPTES A TOUT MOMENT. Cela permet un meilleur contrôle de l'outil dans des situations inattendues.

- S'HABILLER DE MANIERE ADAPTEE. NE PAS PORTER DE VETEMENTS AMPLES OU DE BIJOUX. GARDER LES CHEVEUX, LES VETEMENTS ET LES GANTS A DISTANCE DES PARTIES EN MOUVEMENT. Des vêtements amples, des bijoux ou des cheveux longs peuvent être pris dans des parties en mouvement.
- INTERDIRE L'EMPLOI DE LA MACHINE AUX ENFANTS OU AUX PERSONNES SANS FORMATION. L'emploi de la machine sans avoir reçu une formation appropriée peut entraîner de graves lésions corporelles.
- TOUJOURS UTILISER L'OUTIL APPROPRIE AU TRAVAIL. Ne pas utiliser les outils à des fins qui ne sont pas conformes à son utilisation.

3.4. Utilisation et entretien de l'outil

- UTILISER L'OUTIL ADAPTE A VOTRE APPLICATION. Un outil adapté réalisera un travail correct en toute sécurité.
- NE PAS UTILISER L'OUTIL SI L'INTERRUPTEUR NE PERMET PAS DE PASSER DE L'ETAT DE MARCHE A ARRET ET VICE VERSA. Tout outil qui ne peut pas être commandé par l'interrupteur est dangereux et il faut le réparer.
- DEBRANCHER LA FICHE DE LA SOURCE D'ALIMENTATION EN COURANT AVANT TOUT REGLAGE, CHANGEMENT D'ACCESSOIRES OU AVANT DE RANGER L'OUTIL. De telles mesures de sécurité préventives réduisent le risque de démarrage accidentel de l'outil.
- CONSERVER LES OUTILS DANS DES LIEUX SURS, SECS ET FERMES, HORS DE PORTEE DES ENFANTS. NE PAS PERMETTRE A DES PERSONNES NE CONNAISSANT PAS L'OUTIL OU LES PRESENTES INSTRUCTIONS DE LES FAIRE FONCTIONNER. Les outils sont dangereux entre les mains d'utilisateurs novices.
- OBSERVER LA MAINTENANCE DE L'OUTIL. VERIFIER QU'IL N'Y A PAS DE MAUVAIS ALIGNEMENT, DE BLOCAGE DES PARTIES MOBILES OU DE PIECES CASSEES AVANT UTILISATION. De nombreux accidents sont dus à des outils mal entretenus. Toute protection, interrupteur ou autres pièces endommagées ou défectueuses doivent être réparés ou remplacés par un technicien qualifié.
- UTILISER OUTIL ET ACCESSOIRES CONFORMEMENT A CES INSTRUCTIONS, EN TENANT COMPTE DES CONDITIONS DE TRAVAIL ET DU TRAVAIL A REALISER. L'utilisation de l'outil pour des opérations différentes de celles prévues pourrait donner lieu à des situations dangereuses. Toujours respecter les capacités de la machine, en tenant compte des conditions de travail et des tâches à effectuer. L'emploi de la machine pour d'autres utilisations que celles prévues est dangereux et annule toutes les garanties.
- TENIR COMPTE DU MILIEU DE TRAVAIL. Ne pas exposer les outils électriques à la pluie ni les ranger dans un endroit humide ou détrempé.
- UTILISER SEULEMENT DES ACCESSOIRES RECOMMANDES PAR VIRAX POUR VOTRE MODELE. Le non-respect de cette consigne peut présenter un danger pour l'utilisateur et annule la garantie.
- NE JAMAIS TENTER D'AJUSTER OU DE CHANGER LES ACCESSOIRES SANS DEBRANCHER L'OUTIL.

3.5. Maintenance et entretien de l'outil

- ENTRETENIR SOIGNEUSEMENT VOTRE OUTIL. Gardez vos outils propres pour un bon fonctionnement.
- LA POIGNEE DOIT ETRE PROPRE ET EXEMPT D'HUILE. Conservez les outils propres pour une manutention en toute sécurité.
- FAIRE ENTRETENIR L'OUTIL PAR UN REPARATEUR AGREE UTILISANT DES PIECES DE RECHANGE D'ORIGINE. Le non-respect de cette consigne peut présenter un danger pour l'utilisateur et annule la garantie.

4- Instructions de sécurité Spécifique

Lire attentivement et suivre les instructions à chaque démarrage de la pompe d'épreuve électrique :

1. S'assurer que le système électrique est pourvu d'un interrupteur différentiel de fuite à la terre.
2. Débrancher toujours la pompe d'épreuve électrique après chaque essai et avant de réaliser les opérations suivantes :
 - a. Déplacement de la pompe d'épreuve électrique d'une position à une autre,
 - b. Toute opération de maintenance,
 - c. Tout changement d'accessoires.
3. Ne pas tirer sur le câble électrique, le tuyau d'alimentation, le tuyau de haute pression raccordé au système de tuyauteries, pour bouger la pompe d'épreuve électrique.
4. Les buses d'eau peuvent être très dangereuses si elles sont mal utilisées : ne jamais diriger le jet d'eau vers les personnes, animaux, équipements sous pression ou la pompe d'épreuve électrique elle-même.
5. Ne pas diriger le jet contre soi-même ou d'autres personnes pour nettoyer vêtements ou chaussures.
6. ATTENTION: les tuyaux, les accessoires et les couplages sont très importants pour la sécurité de la pompe d'épreuve électrique. Utiliser exclusivement des tuyaux, des accessoires et des couplages recommandés par le fabricant.
7. S'il vous faut utiliser une rallonge, la fiche et la prise devront être imperméables.

5- Instructions d'utilisation

1. Ouvrir la purge principale (repère B de figure 1) du système de tuyauterie que l'on veut tester (repère A).
2. Raccorder le tuyau d'entrée d'eau (repère F) sur la pompe d'épreuve électrique. Il y a deux manières d'alimenter la pompe d'épreuve électrique:
 - a. directement du réseau d'eau (pression minimale de 1 bar) – repère E de la vue d'ensemble,
 - b. d'un bac situé au max. à 1 mètre au-dessous du niveau de l'électropompe (repère D de la vue d'ensemble).
3. Raccorder le tuyau haute pression (repère C) à la pompe d'épreuve électrique et au système de tuyauterie (repère A).
4. Ouvrir la vanne V2 dans le sens OPEN. Tourner la poignée de la vanne V1 dans le sens –bar jusqu'à ce qu'elle fasse butée.
5. Brancher la fiche (repère I de la vue d'ensemble) : l'alimentation doit être de 230 V, 50/60 Hz (110 V.), monophasée. Allumer la pompe d'épreuve électrique (repère G de la vue d'ensemble) et la faire fonctionner jusqu'à ce que tout l'air soit sorti de la tuyauterie d'essai.
6. Eteindre la pompe d'épreuve électrique (repère G) et fermer la purge principale (repère B).
7. Pour atteindre la pression d'essai nécessaire:
 - a. rallumer la pompe d'épreuve électrique,
 - b. tourner lentement la vanne V1 dans le sens +bar en augmentant la pression jusqu'à ce que le manomètre indique la pression souhaitée (repère F),
 - c. fermer complètement la vanne V2 dans le sens CLOSED.
8. Si l'on s'aperçoit que le manomètre indique une pression supérieure à celle souhaitée :
 - a. ouvrir complètement la vanne V2 dans le sens OPEN et ouvrir la vanne V1 dans le sens –bar jusqu'à atteindre la pression souhaitée,
 - b. fermer la vanne V2 dans le sens CLOSED,
 - c. éteindre la pompe d'épreuve électrique. Après avoir atteint la pression souhaitée, éviter que la pompe ne fonctionne pas plus de 1 min 30.
9. Après avoir réalisé l'essai, ouvrir entièrement la vanne dans le sens OPEN et tourner la vanne V1 dans le sens –bar pour décompresser.

Avertissement

Utiliser uniquement de l'eau douce propre ou des liquides non agressifs.

6- Maintenance périodique

Avant de raccorder la pompe aux prises électrique et d'eau :

- a. Vérifier attentivement l'état du tuyau de haute pression et du câble électrique. Si nécessaire, les remplacer par de nouveaux.
- b. Vérifier le filtre à eau (réf 753567) situé après le raccord d'alimentation en eau F, coté pompe d'épreuve. Le nettoyer ou le remplacer si nécessaire.

Si l'équipement est inutilisé pendant une longue période de temps, il est recommandé de vider l'eau résiduelle des circuits internes.

Éviter d'entreposer l'équipement dans des endroits très froids où il y a un risque de congélation.

Maintenir le filtre d'eau propre et en bon état.

Si l'on utilise l'équipement avec des antigels type Glycol, Tyfocor, etc., faire fonctionner l'équipement avec de l'eau douce propre pour nettoyer les circuits internes après chaque utilisation.

7- Réparations et changements de pièces

Le changement de pièces, la révision générale de la pompe et les vérifications de fonctionnement doivent toujours être réalisés par des centres de services officiels VIRAX.

8- Applications

Essais de vérification sur la pression ou l'étanchéité de systèmes de tuyauteries et contenants utilisés dans des installations de tout type.

Installations hydrauliques de chauffage, air comprimé, installations de vapeur, de réfrigération, d'huile ; d'aspersion, systèmes solaires thermiques, etc.

Fabrication de chaudières (vérification d'étanchéité des serpentins) et récipients ou réservoirs sous pression.

Emplissage de circuits.

Le courant n'arrive pas à l'appareil	Vérifier le raccord fiche / prise. Vérifier la continuité des câbles jusqu'à l'appareil. Appeler le service technique VIRAX
Le courant arrive à l'appareil, mais avec une tension très basse	Brancher le moteur sur une source de 230V, 50/60 Hz (110 V.)
Pompe grippée ou bouchée par le gel. Rotor du moteur grippé	Appeler le service technique VIRAX

9- Défaillances, causes éventuelles, réparations

Bien qu'il soit branché, le moteur ne démarre pas :

La pompe fonctionne mais la pression ne monte pas :

Alimentation en eau insuffisante	Vérifier le tuyau d'alimentation : le diamètre intérieur doit être d'au moins 15mm. De plus, la pression d'eau dans le robinet de prise doit être d'au moins 1 bar
Quantité d'air considérable dans l'eau d'entrée	Installer un bac de stockage avec purge dans la ligne d'alimentation entre le robinet et l'entrée à la pompe
Filtre à eau sale	Nettoyer le filtre
Joint de la pompe en mauvais état ou vannes de la pompe grippées	Appeler le service technique VIRAX
Vanne V1 réglée à la pression minimale	Ouvrir la vanne V1 jusqu'à atteindre la pression souhaitée

Pression de décharge irrégulière et bruit important :

De l'air dans l'eau d'alimentation	Vérifier l'étanchéité aux deux bouts du tuyau d'alimentation
Alimentation en eau insuffisante	Vérifier le tuyau d'alimentation: le diamètre intérieur doit être d'au moins 15 mm. De plus, la pression d'eau dans le robinet doit être d'au moins 1 bar

La tuyauterie atteint la pression d'essai mais ne maintient pas la pression souhaitée :

La vanne V2 ne fonctionne pas correctement	Vérifier le fonctionnement de la vanne V2. La nettoyer et retirer la saleté qui a pu être transportée par l'eau à l'intérieur
--	---

10- Données techniques

Tension:..... 220-240 V., 50/60 Hz (110 V.), monophasée.
 Puissance nominale du moteur:..... 1,3 KW.
 Intensité de courant nominal:..... 6 A.
 Classe de protection:..... IP32
 Pression maximale:..... 40 bar
 Débit nominal:..... max. 6 l/min
 Poids net de l'équipement:..... 17 Kg
 Dim. totales de l'équipement:..... 375 x 290 x 300 mm.
 Liquides admissibles:..... eau douce propre, Glycol, Tyfocor, Temp. Max. 40°C
 Tuyau de haute pression:..... diam. inter 1/4", 1,2 m longueur
 Lubrifiant:..... huile pour moteurs 4 temps SAE 15W/40.

Niveau de bruit:..... ne dépassant pas 68 dB (A)



11- Garantie

Durée de la garantie

Conformément à nos conditions générales de vente, la période de garantie de votre outil est de deux ans dans des conditions normales d'utilisation. Une preuve d'achat sera demandée (facture ou bon de livraison).

Ce qui est couvert par la garantie

La présente garantie couvre tous les défauts de matériaux ou vices de fabrication de votre outil VIRAX. Dans ce cas, l'outil vous sera retourné sans frais. Votre outil sera réparé ou remplacé à l'identique.

Ce qui n'est pas couvert par la garantie

Les pannes imputables à un mauvais usage, aux abus, à une surcharge, au non respect des instructions d'utilisation, à une intervention sur la machine d'une personne non agréée par un centre de réparation Service Après Vente ou à une usure normale ne sont pas couvertes par la présente garantie.

VIRAX n'assume aucune responsabilité pour les dommages subis par les accessoires ou causés aux objets ou personnes proches de la machine. Le produit ne doit pas avoir été désassemblé.

Particularité de la présente garantie

La présente garantie est la seule garantie valable sur votre produit VIRAX. Aucun employé, agent, marchand ou autre personne n'est autorisé à modifier la présente garantie ou à fournir d'autres garanties au nom de VIRAX.

VIRAX tools are precision manufactured and are designed for professional users. These highly reliable tools provide excellent results when used correctly and carefully. As for all electric tools, you must respect the manufacturer's instructions for the best results. Please read this "User manual" document before using the appliance to understand how it operates and learn all the safety warnings and instructions. Consult your VIRAX representative or distributor if you have any questions about the tool or its operation.

VIRAX - 39 quai de Marne 51206 EPERNAY Cedex

France customer services: +33 (0)3.26.59.56.78 - International customer services: +33 (0)3.26.59.56.97

VIRAX has over 20 years' experience in designing and manufacturing electro-hydraulic and electro-mechanical sanitary crimping tools. Samples are regularly taken from production and are tested under extreme conditions. Each tool is tested individually during manufacture to check that it is operating correctly.

1- Unpacking

Thanks to modern manufacturing techniques, it is highly unlikely that your tool will be defective or a part will be missing. If, however, you do find a problem, do not use the tool before the parts are replaced or the fault is corrected. Failure to respect this rule may cause serious injury.

2- Introduction

Your new tool has been designed and produced according to quality standards to meet the highest requirements. It is easy and safe to use. Using your tool correctly will guarantee that it will last a long time.



Warning!

Read this manual carefully before using your new tool. Pay attention to the "Warning" sections. Your electrical tool has characteristics that will make your work easier. This instrument has been designed and produced according to all safety requirements to ensure that it is easy to use and maintain.



Do not throw portable tools out with domestic rubbish!

Waste from portable tools must not be discarded with household waste. There are specialist sites for collecting and recycling portable tools.



RESPECT FOR THE ENVIRONMENT

In order to protect the environment, the appliances, their accessories and their packaging must be able to be recycled appropriately. Our plastic parts have been marked to enable selective recycling.

3- General safety warnings for the tool

WARNING:



- **Read all the safety warnings and all the instructions. Failure to follow the warnings and instructions may lead to an electric shock, a fire and/or a serious injury.**
- **Keep all the warnings and instructions to be able to refer to them later.**
- **The term "tool" in the warnings refers to your portable tool supplied by the mains with power cable.**

3.1. Working zone safety

- **KEEP THE WORKING ZONE CLEAN AND WELL LIT.** Poorly lit or untidy zones are sources of accidents.
- **DO NOT OPERATE ELECTRIC TOOLS IN EXPLOSIVE ATMOSPHERES (FLAMMABLE LIQUIDS, GAS OR DUST).** Electric tools create sparks which may cause dust or smoke to catch fire.
- **KEEP CHILDREN AND ANY PEOPLE PRESENT AWAY FROM THE WORKING ZONE.** Distractions may cause you to lose control of the tool.

3.2. Electrical safety

- THE ELECTRICAL TOOL'S PLUG MUST BE ADAPTED TO THE ELECTRICITY SOCKET. NEVER MODIFY THE PLUG IN ANY WAY. Unmodified plugs and adapted electricity sockets will reduce the risk of electric shock.
- AVOID ALL PHYSICAL CONTACT WITH EARTHED SURFACES, SUCH AS PIPES, RADIATORS, COOKERS AND FRIDGES. There is an increased risk of electric shock if your body is connected to the earth.
- DO NOT EXPOSE THE TOOLS TO RAIN OR DAMP CONDITIONS. Water entering the tool will increase the risk of electric shock.
- DO NOT MISUSE THE LEAD. DO NOT USE THE LEAD TO CARRY, PULL OR DISCONNECT THE TOOL; KEEP THE LEAD AWAY FROM HEAT, LUBRICANT, SHARP EDGES OR MOVING PARTS. Damaged or tangled leads increase the risk of electric shock.
- WHEN USING A TOOL OUTDOORS, USE AN EXTENSION SUITABLE FOR OUTDOOR USE. Using a lead suitable for outdoor use reduces the risk of electric shock.
- IF YOU CANNOT AVOID USING A TOOL IN A DAMP LOCATION, USE A POWER SUPPLY PROTECTED BY A RESIDUAL CURRENT DIFFERENTIAL (RCD). Using an RCD reduces the risk of electric shock.
- CONNECT THE TOOL TO THE CORRECT ELECTRICITY SUPPLY SOURCE. A higher electricity source than the one indicated may cause serious damage to the user or the tool. Using a lower electricity source than the one indicated in the manual may damage the motor. If you have any doubt on this subject do not connect the tool.
- IF NECESSARY, USE AN EXTENSION ADAPTED TO THE TOOL. To avoid any overheating, unroll the extension cable fully. Make sure that the extension cable section conforms to the intensity of the current consumed by the tool.
- DO NOT USE THE TOOL WHEN ITS CABLE IS DAMAGED. DO NOT TOUCH THE DAMAGED CABLE. DISCONNECT THE TOOL. Damaged cables increase the risk of electrocution.

3.3. Personal safety

- STAY ALERT, WATCH WHAT YOU ARE DOING AND USE COMMON SENSE. DO NOT USE A TOOL WHEN YOU ARE TIRED OR ARE UNDER THE INFLUENCE OF DRUGS, ALCOHOL OR MEDICATION. Failure to pay attention even for a moment when using the tool may cause serious injury.
- USE SAFETY EQUIPMENT. ALWAYS WEAR SAFETY GLASSES. Safety equipment such as dust masks, non-slip safety shoes, helmets or acoustic protection used for the appropriate conditions will reduce all risk of injury.
- AVOID ANY UNPLANNED START-UP. Carrying the tool with a finger on the trigger or connecting a tool whose switch is in on position is a source of accidents.
- DO NOT RUSH. KEEP A SUITABLE POSITION AND BALANCE AT ALL TIMES. This will enable better control over the tool in unexpected situations.
- DRESS SUITABLY. DO NOT WEAR BULKY CLOTHING OR JEWELLERY. KEEP HAIR, CLOTHES AND GLOVES AWAY FROM MOVING PARTS. Bulky clothing, jewellery or long hair may be caught up in moving parts.
- PREVENT THE MACHINE FROM BEING USED BY CHILDREN OR UNTRAINED PEOPLE. Using the machine without appropriate training may cause serious physical harm.
- ALWAYS USE THE APPROPRIATE TOOL FOR THE WORK. Do not use tools for purposes that do not conform to their use.

3.4. Using and maintaining the tool

- USE THE TOOL THAT IS SUITABLE FOR YOUR APPLICATION. A suitable tool will do a good job in complete safety.
- DO NOT USE THE TOOL IF THE SWITCH CANNOT GO FROM ON TO OFF AND VICE VERSA. Any tool which cannot be controlled by the switch is dangerous and must be repaired.
- DISCONNECT THE PLUG FROM THE CURRENT SOURCE BEFORE ANY ADJUSTMENT OR ACCESSORY CHANGE OR BEFORE PUTTING THE TOOL AWAY. These preventive safety measures reduce the risk of the tool starting accidentally.
- KEEP THE TOOLS IN SAFE, DRY AND CLOSED LOCATIONS, OUT OF CHILDREN'S REACH. DO NOT ALLOW PEOPLE WHO ARE UNFAMILIAR WITH THE TOOL OR THESE INSTRUCTIONS TO OPERATE IT. The tools are dangerous in the hands of novice users.
- OBSERVE TOOL MAINTENANCE. CHECK THAT THERE IS NO INCORRECT ALIGNMENT, LOCKING OF MOVING PARTS OR BROKEN PARTS BEFORE USE. Numerous accidents are due to poorly maintained tools. Any damaged or defective protection, switches or other parts must be repaired or replaced by a qualified technician.
- USE THE TOOL AND ACCESSORIES ACCORDING TO THESE INSTRUCTIONS, TAKING ACCOUNT OF THE WORKING CONDITIONS AND THE WORK TO BE CARRIED OUT. Using the tool for operations other than those specified may lead to dangerous situations. Always respect the machine's capacities, taking account of the working conditions and the tasks to be performed. Using the machine other than for the planned usage is dangerous and invalidates all warranties.
- TAKE ACCOUNT OF THE WORKING ENVIRONMENT. Do not expose electrical tools to rain or store them in damp or wet locations.
- ONLY USE ACCESSORIES RECOMMENDED BY VIRAX FOR YOUR MODEL. Failure to respect this instruction may present a danger for the user and invalidate the warranty.
- NEVER TRY TO ADJUST OR CHANGE THE ACCESSORIES WITHOUT DISCONNECTING THE TOOL.

3.5. Maintaining the tool

- MAINTAIN YOUR TOOL CAREFULLY. Keep your tools clean for correct operation.
- THE HANDLE MUST BE CLEAN AND FREE OF OIL. Keep the tools clean for safe handling.
- HAVE THE TOOL MAINTAINED BY AN APPROVED REPAIR COMPANY USING ORIGINAL SPARE PARTS. Failure to respect this instruction may present a danger for the user and invalidate the warranty.

4- Specific safety instructions

Read carefully and follow these instructions every time the electric pressure test pump is switched on:

1. Be sure that the mains power supply is protected with a residual current device (RCD).
2. Always disconnect the electric pressure test pump from the mains after each test and before carrying out any of the following operations:
 - a. Moving the electric pressure test pump from one place to another,
 - b. All maintenance operations,
 - c. All accessory fitting operations.
3. Do not pull on the electric cable, the supply hose or the high pressure hose to move the electric pressure test pump.
4. The water jet nozzles maybe dangerous if used improperly: never direct the jet towards people, animals, high pressure equipment or the electric pressure test pump itself.
5. Do not direct the jet towards yourself or other persons to clean clothing or footwear.
6. WARNING: the hoses, accessories and connectors are very important for the safety of the electric test pump. Use only hoses, accessories and connectors as recommended by the manufacturer.
7. If you use an extension cable, all plugs and connectors must be waterproof.

5- Instructions for use

1. Open the main system purge (B on figure 1) of the pipework that is to be tested (A).
2. Connect the water supply hose (F) to the electric pressure test pump. There are two ways of feeding water to the electric pressure test pump:
 - a. directly from the mains water system (minimum pressure 1 bar) - E on the overall view,
 - b. using a container situated no more than 1 metre higher than the electric pump (D on the overall view).
3. Connect the high pressure hose (C) to the electric pressure test pump and to the pipework (A).
4. Open valve V2 by turning in the direction marked OPEN. Turn valve V1 in the direction marked -bar until it stops.
5. Connect the power supply (I on the overall view): power supply must be single phase 230V, 50/60 Hz (110 V). Switch on the electric pressure test pump (G on the overall view) and run it until all of the air is removed from the pipework being tested.
- 6 Switch the pump off (G) and close the main purge (B).
7. In order to reach the required pressure:
 - a. switch the pump back on,
 - b. slowly turn valve V1 in the direction marked +bar to increase the pressure until the pressure gauge indicates the required pressure (F),
 - c. fully close valve V2 by turning in the direction marked CLOSED.
8. If the pressure gauge indicates a pressure above that required:
 - a. fully open valve V2 by turning in the direction marled OPEN and open valve V1 by turning in the sense marked -bar until the required pressure is reached,
 - b. close valve V2 by turning in the direction marked CLOSED.
 - c. switch off the electric pressure test pump. Once the required pressure has been reached, avoid running the pump for more than 1 and a half minutes.
9. Once the test had been completed, fully open the valve by turning in the direction marked OPEN and turn valve V1 in the direction marked -bar to release the pressure.

Warning

Only use with clean, fresh-water or non-aggressive liquids.

6- Periodical maintenance

Before connecting the pump to the mains electric and water supplies:

- a. Carefully check the condition of the high pressure hose and electric cable. If necessary replace with new parts.
- b. Check the water filter (ref: 753567) that is located on the pressure-test pump side of the water feed connection (F). Clean or replace if necessary.

It is highly recommended to empty any water from the internal system if the equipment remains unused for a long period of time.

Avoid storing the equipment in very cold areas or where there is a risk of freezing.

Keep the water filter clean and in good condition.

If the equipment is used with anti-freeze products such as Glycol, Tyfocor, etc..., run the equipment with clean fresh water to clean the internal systems after each use.

7- Repair-work and changing spare parts

Changing spare parts, general maintenance of the pump and operational checks should always be carried out by authorised VIRAX service centres.

8- Applications

Tests for leaks and pressure resistance of pipework and containers used in all kinds of installations.

Hydraulic heating and compressed air systems, steam vapour, refrigeration, oil, sprinkler installations; thermal solar energy systems, etc.

Manufacture of boilers (checking for leaks in heating coils) and pressurised containers or reservoirs.

Filling pipework circuits.

Power is not reaching the appliance	Check the mains plug/socket connection. Check the condition of all cables right up to the appliance. Call the VIRAX technical service
Power reaches the appliance but with a very low voltage	Connect the motor to a 230V, 50/60 Hz (110 V) power supply
Pump may be blocked or frozen. Motor impeller blocked	Call the VIRAX technical service

EN

9- Faults, possible causes, repairs _____

The motor does not start even though connected to the mains:

The pump functions but the pressure does not increase:

Insufficient water supply	Check the water supply hose: the interior diameter must be at least 15mm. Also, the mains water pressure must be at least 1 bar
Large quantity of air in the water supply	Set up a storage container with a purge in the supply line between the tap and the pump supply connector
Dirty water filter	Clean the filter
Pump seals in poor condition or worn valves	Call the VIRAX technical service
Valve V1 set at minimum pressure	Open valve V1 until the required pressure is reached

Irregular release pressure and excessive noise:

Air in the water supply	Check the two ends of the water supply hose for leaks
Insufficient water supply	Check the water supply hose: the interior diameter must be at least 15mm. Also, the mains water pressure must be at least 1 bar

The pipes can be brought up to test pressure, but the required pressure cannot be maintained:

Valve V2 is not working properly	Check the operation of valve V2 Clean it and remove any dirt that may have built up from the water supply
----------------------------------	---

10- Technical specifications _____

Voltage:..... single phase 220-240 V., 50/60 Hz (110 V.).
 Nominal motor power output:..... 1.3 KW
 Nominal current:..... 6 A
 Protection rating:..... IP32
 Maximum pressure:..... 40 bar
 Normal output flow..... max. 6l/min
 Net weight of the equipment..... 17 Kg
 Overall dimensions of the equipment..... 375 x 290 x 300 mm.
 Usable liquids:..... clean fresh water, Glycol, Tyfocor, Temp. Max. 40°C
 High pressure hose:..... int. diameter 1/4", length 1.2m
 Lubricant:..... 4 stroke motor oil SAE 15W/40.
 Noise rating..... no more than 68 dB (A)

11 – Warranty _____

Warranty period

In accordance with our general conditions of sale, the warranty period for your tool is two years under normal usage conditions. Proof of purchase will be requested (invoice or delivery note).

The warranty covers:

This warranty covers all material or manufacturing faults for your VIRAX tool. In this case, the tool will be returned to you without cost. Your tool will be repaired or replaced identically.

EN

The warranty does not cover:

Faults due to incorrect use, abuse, overloading, failure to respect usage instructions, intervention on the machine by a person not approved by an approved After Sales Service repair centre or normal wear are not covered by this warranty.

VIRAX does not accept responsibility for damage incurred by accessories or caused to objects or people close to the machine. The product must not have been disassembled.

Specifics of this warranty

This warranty is the only warranty valid on your VIRAX product. No employee, agent, merchant or other person is authorised to modify this warranty or to provide other warranties on behalf of VIRAX.

Gli utensili VIRAX sono fabbricati con la massima precisione e sono concepiti per l'utilizzo da parte di professionisti. Questi utensili altamente affidabili garantiscono risultato ottimati se utilizzati correttamente e con cura. Come per tutti gli utensili elettrici occorre rispettare le istruzioni del costruttore per ottenere la miglior performance possibile. Si prega di leggere il presente documento, "Istruzioni d'uso", prima di utilizzare l'apparecchiatura, al fine di comprenderne il funzionamento e tutte le istruzioni in materia di sicurezza. Consultare il proprio rappresentante o distributore VIRAX in caso di domande concernenti lo strumento o il suo funzionamento.

VIRAX - 39 quai de Marne 51206 EPERNAY Cedex

Servizio clienti Francia: +33 (0)3.26.59.56.78 – Servizio Clienti Internazionale: +33 (0)3.26.59.56.97

VIRAX ha un'esperienza ultra ventennale nella concezione e fabbricazione di utensili elettro-idraulici ed elettromeccanici di aggraffatura sanitaria. Dei campioni vengono prelevati regolarmente dalla linea di produzione e testati in condizioni estreme. Ogni strumento viene testato singolarmente al momento della fabbricazione al fine di verificarne il corretto funzionamento.

1- Rimozione dall'imballaggio

Grazie alle moderne tecniche di fabbricazione è poco probabile che il vostro strumento sia difettoso o che manchino dei pezzi. Tuttavia, nel caso in cui venga riscontrata un'anomalia, non utilizzare lo strumento fino a quando i pezzi non vengano sostituiti o il difetto sia stato corretto. In caso contrario esiste il rischio di gravi lesioni personali.

2- Introduzione

Il vostro nuovo strumento è stato concepito conformemente a tutti gli standard di qualità al fine di soddisfare i requisiti più rigorosi. Il suo utilizzo è facile e sicuro. Un utilizzo corretto garantirà al vostro strumento un ciclo di vita prolungato.



Avviso!

Leggere attentamente le presenti istruzioni prima di utilizzare il vostro nuovo strumento. Prestare attenzione alle sezioni "Avviso". Il vostro strumento elettrico possiede delle caratteristiche suscettibili di semplificare il vostro lavoro. Questo strumento è stato concepito e prodotto conformemente a tutti i requisiti di sicurezza affinché il suo utilizzo e la sua manutenzione siano semplici.



Non smaltire gli utensili elettrici portatili insieme ai rifiuti domestici!

I rifiuti derivanti da strumenti elettrici portatili non devono essere smaltiti insieme ai rifiuti domestici. Esistono luoghi speciali per la raccolta e il riciclaggio degli strumenti elettrici portatili.



RISPETTO DELL'AMBIENTE

Al fine di proteggere l'ambiente, gli apparecchi, i loro accessori e i loro imballaggi devono seguire una modalità di riciclaggio idonea. I nostri componenti in materie plastiche sono stati contrassegnati in vista del riciclaggio differenziato.

3 – Avvertenze di sicurezza generali per lo strumento

AVVISO:



- Leggere tutti gli avvertimenti di sicurezza e tutte le istruzioni. In caso di mancata osservanza di avvertenze e istruzioni potrebbe verificarsi uno shock elettrico, un incendio e/o gravi lesioni personali.
- Conservare tutte le avvertenze e tutte le istruzioni per una futura consultazione.
- Il termine "strumento" all'interno delle avvertenze fa riferimento al vostro strumento elettrico portatile alimentato dalla corrente di rete con cavo di alimentazione.

3.1. Sicurezza della zona di lavoro

- MANTENERE LA ZONA DI LAVORO PULITA E BEN ILLUMINATA. Le zone scarsamente illuminate o in disordine sono fonti di possibili incidenti.
- NON METTERE IN FUNZIONE GLI STRUMENTI ELETTRICI IN PRESENZA DI UN'ATMOSFERA ESPLOSIVA (LIQUIDI INFIAMMABILI, GAS O POLVERI). Gli strumenti elettrici producono scintille suscettibili d'infiammare le polveri o i fumi.
- MANTENERE I BAMBINI E LE PERSONE PRESENTI A DEBITA DISTANZA DALL'AREA DI LAVORO. Le distrazioni possono farvi perdere il controllo dello strumento.

3.2. Sicurezza elettrica

- É NECESSARIO CHE LA SPINA DELLO STRUMENTO ELETTRICO SIA ADATTA ALLA PRESA ELETTRICA. NON MODIFICARE PER NESSUN MOTIVO LA SPINA. Le spine non modificate e delle prese elettriche adatte ridurranno il rischio di shock elettrico.
- EVITARE QUALSIASI CONTATTO DEL CORPO CON LE SUPERFICI COLLEGATE A MASSA COME TUBI, RADIATORI, CUCINE E FRIGORIFERI. Esiste un rischio aumentato di shock elettrico se il vostro corpo è collegato a massa.
- NON ESPORRE GLI STRUMENTI ALLA PIOGGIA O A CONDIZIONI UMIDE. La penetrazione dell'acqua all'interno dello strumento aumenterà il rischio di shock elettrico.
- NON UTILIZZARE IL CAVO DI ALIMENTAZIONE IN MODO NON IDONEO. NON UTILIZZARE MAI IL CAVO DI ALIMENTAZIONE PER TRASPORTARE, TIRARE O SCOLLEGARE LO STRUMENTO. MANTENERE IL CAVO LONTANO DA FONTI DI CALORE, LUBRIFICANTE, SPIGOLI VIVI O PARTI IN MOVIMENTO. Cavi di alimentazione danneggiati o aggrovigliati aumentano il rischio di shock elettrico.
- QUANDO SI UTILIZZA UNO STRUMENTO ALL'ESTERNO, UTILIZZARE UNA PROLUNGA ADATTA ALL'USO IN ESTERNO. L'utilizzo di un cavo adatto all'impiego in esterno riduce il rischio di shock elettrico.
- SE L'UTILIZZO DELLO STRUMENTO ALL'INTERNO DI UN LUOGO UMIDO É INEVITABILE, UTILIZZARE UN'ALIMENTAZIONE PROTETTA DA UN DISPOSITIVO A CORRENTE DIFFERENZIALE RESIDUA (RCD). L'utilizzo di un RCD riduce il rischio di shock elettrico.
- COLLEGARE LO STRUMENTO A UNA BUONA FONTE DI ALIMENTAZIONE ELETTRICA. Una fonte di alimentazione elettrica con potenza superiore a quella indicata può causare gravi danni all'utilizzatore e allo strumento. L'utilizzo di una fonte di alimentazione elettrica con potenza inferiore a quella indicata sulle istruzioni può danneggiare il motore. In caso di dubbi in merito a questo argomento non collegare lo strumento.
- IN CASO DI NECESSITÀ UTILIZZARE UNA PROLUNGA ADATTA ALLO STRUMENTO. Al fine di evitare un potenziale surriscaldamento, srotolate completamente il cavo della prolunga. Accertarsi che la sezione del cavo della prolunga sia conforme all'intensità di corrente consumata dallo strumento.
- NON UTILIZZARE LO STRUMENTO QUANDO IL SUO CAVO RISULTA DANNEGGIATO. NON TOCCARE IL CAVO DANNEGGIATO. SCOLLEGARE LO STRUMENTO DALLA RETE ELETTRICA. I cavi danneggiati aumentano il rischio di elettrocuzione.

3.3. Sicurezza delle persone

- ESSERE VIGILI, PRESTARE LA MASSIMA ATTENZIONE A QUELLO CHE SI STA FACENDO E DARE PROVA DI BUON SENSO. NON UTILIZZARE UNO STRUMENTO QUANDO CI SI SENTE STANCHI O SOTTO L'EFFETTO DI DROGHE, ALCOOL O MEDICINALI. Un momento di distrazione durante l'utilizzo dello strumento può comportare delle gravi lesioni personali.
- UTILIZZARE UN EQUIPAGGIAMENTO DI PROTEZIONE PERSONALE. INDOSSARE SEMPRE DEGLI OCCHIALI PROTETTIVI. L'equipaggiamento di sicurezza come le maschere antipolvere, scarpe

antifortunistiche con suola antiscivolo, elmetti o i dispositivi di protezione acustica utilizzati in funzione delle condizioni appropriate ridurranno il rischio di lesioni personali.

- EVITARE QUALSIASI AVVIAMENTO IMPREVISTO. Trasportare lo strumento con il dito sul pulsante di scatto o oppure collegare lo strumento il cui interruttore si trova in posizione di avvio è una potenziale fonte d'incidenti.
- NON AVERE FRETTA. MANTENERE UNA POSTURA E UN EQUILIBRIO ADATTI IN QUALSIASI MOMENTO. Questo consente un miglior controllo dello strumento in situazioni impreviste.
- VESTIRSI IN MANIERA ADATTA. NON INDOSSARE INDUMENTI LARGHI O GIOIELLI. TENERE I CAPELLI, GLI INDUMENTI E I GUANTI A DEBITA DISTANZA DALLE PARTI IN MOVIMENTO. Gli indumenti ampi, i gioielli o i capelli lunghi possono rimanere intrappolati all'interno delle parti in movimento.
- IMPEDIRE AI BAMBINI O ALLE PERSONE PRIVE DI ESPERIENZA DI UTILIZZARE LA MACCHINA. Utilizzare la macchina senza aver ricevuto un'adeguata formazione può causare gravi lesioni personali.
- UTILIZZARE SEMPRE LO STRUMENTO ADATTO AL LAVORO DA ESEGUIRE. Non utilizzare gli strumenti per scopi che non siano conformi al suo impiego.

3.4. Utilizzo e manutenzione dello strumento

- UTILIZZARE LO STRUMENTO ADATTO ALLA VOSTRA APPLICAZIONE. Uno strumento adatto realizzerà un lavoro corretto in tutta sicurezza.
- NON UTILIZZARE LO STRUMENTO SE L'INTERRUTTORE NON CONSENTE DI PASSARE DALLO STATO AVVIO ALLO STATO STOP E VICEVERSA. Qualsiasi strumento che non può essere controllato mediante l'interruttore è pericoloso e deve essere riparato.
- SCOLLEGARE LA SPINA DALLA FONTE DI ALIMENTAZIONE ELETTRICA PRIMA DI QUALSIASI REGOLAZIONE, SOSTITUZIONE DEGLI ACCESSORI O PRIMA DI RIPORRE LO STRUMENTO. Tali misure di sicurezza preventive consentono di ridurre il rischio di avvio accidentale dello strumento.
- CONSERVARE GLI STRUMENTI ALL'INTERNO DI LUOGHI SICURI, ASCIUTTI E CHIUSI, AL DI FUORI DELLA PORTATA DEI BAMBINI. NON PERMETTERE ALLE PERSONE CHE NON CONOSCONO LO STRUMENTO O LE PRESENTI ISTRUZIONI DI METTERLO IN FUNZIONE. Gli strumenti sono pericolosi tra le mani di utenti inesperti.
- RISPETTARE IL PROGRAMMA DI MANUTENZIONE DELLO STRUMENTO. VERIFICARE CHE NON VI SIA UN ERRATO ALLINEAMENTO, BLOCCAGGIO DELLE PARTI MOBILI O DEI COMPONENTI ROTTI PRIMA DI UTILIZZARE LO STRUMENTO. Numerosi incidenti sono dovuti a manutenzione inadeguata degli strumenti. Qualsiasi protezione, interruttore o altri componenti danneggiati o difettosi devono essere riparati o sostituiti da un tecnico esperto.
- UTILIZZARE STRUMENTO E ACCESSORI CONFORMEMENTE ALLE ISTRUZIONI, TENENDO CONTO DELLE CONDIZIONI DI LAVORO E DEL LAVORO DA REALIZZARE. L'utilizzo dello strumento per compiti diversi da quelli previsti rischia di creare situazioni pericolose. Rispettare sempre le capacità della macchina, tenendo conto delle condizioni di lavoro e delle attività da eseguire. L'impiego della macchina per utilizzi diversi da quelli previsti è pericoloso e annulla qualsivoglia garanzia.
- PRENDERE IN CONSIDERAZIONE L'AMBIENTE DI LAVORO. Non esporre gli strumenti elettrici alla pioggia e non conservarli in un luogo umido o fradicio.
- UTILIZZARE SOLAMENTE GLI ACCESSORI RACCOMANDATI DA VIRAX PER IL VOSTRO MODELLO. Il mancato rispetto della presente istruzioni può rappresentare un pericolo per l'utente e annulla la garanzia.
- NON TENTARE PER NESSUN MOTIVO DI AGGIUSTARE O CAMBIARE GLI ACCESSORI SENZA SCOLLEGARE LO STRUMENTO DALL'ALIMENTAZIONE ELETTRICA.

3.5. Manutenzione e pulizia dello strumento

- **PULIRE CON CURA IL PROPRIO STRUMENTO.** Mantenere puliti gli strumenti per garantire un corretto funzionamento.
- **L'IMPUGNATURA DEVE ESSERE PULITA E PRIVA DI TRACCE DI OLIO.** Mantenere gli strumenti puliti per una manutenzione in tutta sicurezza.
- **FARE RIPARARE LO STRUMENTO DA UN TECNICO RIPARATORE CERTIFICATO CHE UTILIZZI PEZZI DI RICAMBIO ORIGINALI.** Il mancato rispetto della presente istruzioni può rappresentare un pericolo per l'utente e annulla la garanzia.

IT

4- Istruzioni di sicurezza specifica

Leggere attentamente e seguire le istruzioni ad ogni avvio della pompa di prova elettrica :

1. Assicurarsi che il sistema elettrico sia provvisto di un interruttore differenziale di messa a terra.
2. Staccare sempre la pompa di prova elettrica dopo ogni collaudo e prima di effettuare le seguenti operazioni :
 - a. Spostamento della pompa di prova elettrica da una posizione a un'altra,
 - b. Qualsiasi operazione di manutenzione,
 - c. Qualsiasi ricambio di accessori.
3. Non tirare il cavo elettrico, il tubo di alimentazione o il tubo di alta pressione collegato al sistema di tubature per spostare la pompa di prova elettrica.
4. Le bocchette d'acqua possono essere molto pericolose se male utilizzate : non dirigere mai il getto d'acqua verso persone, animali, attrezzature o verso la pompa di prova elettrica stessa.
5. Non dirigere il getto contro sé stessi o altre persone per lavare abiti o scarpe.
6. **ATTENZIONE:** i tubi, gli accessori e gli accoppiamenti elettrici sono molto importanti per la sicurezza della pompa di prova elettrica. Utilizzare esclusivamente tubi, accessori e accoppiamenti elettrici raccomandati dal produttore.
7. In caso abbiate bisogno di utilizzare una prolunga, sia la spina che la presa dovranno essere impermeabili.

5- Istruzioni d'uso

1. Aprire la purga principale (riferimento B) del sistema di tubature che si vuole testare (riferimento A).
2. Collegare il tubo d'entrata d'acqua (riferimento F) alla pompa di prova elettrica. Ci sono due modi per alimentare la pompa di prova elettrica:
 - a. direttamente dalla rete idrica (pressione minima 1 – riferimento E),
 - b. da un recipiente situato massimo a 1 metro al di sotto del livello dell'elettropompa (riferimento D).
3. Collegare il tubo dell'alta pressione (riferimento C) alla pompa di prova elettrica e al sistema di tubature (riferimento A).
4. Aprire la paratoia V2 nel senso OPEN. Girare la maniglia della paratoia V1 nel senso –bar fino in fondo.
5. Attaccare la spina (riferimento I) : l'alimentazione deve essere di 230 V, 50/60 Hz (110 V.), monofase. Accendere la pompa di prova elettrica (riferimento G) e farla funzionare finché non sia uscita tutta l'aria dalle tubature di collaudo.
6. Spegnerla pompa di prova elettrica (riferimento G) e chiudere la purga principale (riferimento B).
7. Per raggiungere la pressione di collaudo necessaria:
 - a. riaccendere la pompa di prova elettrica,
 - b. girare lentamente la paratoia V1 nel senso +bar aumentando la pressione finché il manometro non indichi la pressione desiderata (riferimento F),
 - c. chiudere completamente la paratoia V2 nel senso CLOSED.
8. In caso ci si accorga che il manometro indica una pressione superiore a quella desiderata :
 - a. aprire completamente la paratoia V2 nel senso OPEN e aprire la paratoia V1 nel senso –bar fino a raggiungere la pressione desiderata,
 - b. chiudere la paratoia V2 nel senso CLOSED,
 - c. spegnere la pompa di prova elettrica. Dopo aver raggiunto la pressione desiderata, evitare che la pompa resti in funzione per più di 1 minuto e 30 secondi.
9. Dopo aver effettuato il collaudo, aprire interamente la paratoia nel senso OPEN e girare la paratoia V1 nel senso –bar per decomprimere.

Avvertenza

Utilizzare esclusivamente acqua dolce pulita o liquidi non aggressivi.

6- Manutenzione periodica

Prima di collegare la pompa alle prese elettriche o d'acqua :

- Verificare attentamente lo stato del tubo dell'alta pressione e del cavo elettrico. Se necessario, sostituirli.
- Verificare il filtro ad acqua (rif. 753567) situato dopo il raccordo di alimentazione in acqua (riferimento F), lato pompa di prova. Pulirlo o sostituirlo se necessario.

Se l'attrezzatura resta inutilizzata durante un lungo periodo di tempo, si raccomanda lo svuotamento dell'acqua residua dei circuiti interni.

Évitare di conservare l'attrezzatura in ambienti molto freddi a rischio di congelamento.

Mantenere il filtro dell'acqua pulito e in buono stato.

Se si utilizza l'attrezzatura con degli antigelo come Glycol, Tyfocor, etc., fare funzionare l'attrezzatura con dell'acqua dolce pulita per lavare i circuiti interni dopo ogni utilizzo.

7- Riparazioni e ricambio pezzi

Il ricambio dei pezzi, la revisione generale della pompa e le verifiche di funzionamento devono sempre essere realizzate da centri servizi ufficiali VIRAX.

8- Applicazioni

Collaudi di verifica sulla pressione o sulla tenuta stagna dei sistemi di tubature e contenitori utilizzati in installazioni di tutti i tipi.

Istallazioni idrauliche di riscaldamento, aria compressa, istallazioni di vapore, di refrigerazione, di olio, di spruzzo, sistemi solari termici, etc.

Fabbricazione di caldaie (verifica di tenuta stagna delle serpentine) e recipienti o serbatoi sotto pressione.

Riempimento di circuiti.

La corrente non arriva al macchinario	Verificare il collegamento spina / presa. Verificare la continuità dei cavi fino al macchinario. Chiamare il servizio assistenza tecnica VIRAX
La corrente non arriva al macchinario , ma con una tensione molto bassa	Collegare il motore a una fonte da 230V, 50/60 Hz (110 V.)
Pompa grippata o ostruita dal gelo. Rotore del motore grippato.	Chiamare il servizio assistenza tecnica VIRAX

9- Mancato funzionamento, cause eventuali, riparazioni

Nonostante sia collegato, il motore non parte :

La pompa funziona ma la pressione non sale :

Alimentazione di acqua insufficiente	Verificare il tubo di alimentazione : il diametro interiore deve essere di almeno 15mm. Inoltre, la pressione dell'acqua nel rubinetto di presa deve essere di almeno 1 bar
Quantità d'aria considérable nell'acqua in ingresso	Installare un recipiente di stoccaggio con purga nella linea di alimentazione tra il rubinetto e l'ingresso alla pompa
Filtro dell'acqua sporco	Pulire il filtro
Giunture della pompa in cattivo stato o paratoie della pompa grippate	Chiamare il servizio assistenza tecnica VIRAX
Paratoia V1 regolata alla pressione minima	Aprire la paratoia V1 fino a raggiungere la pressione desiderata

Pressione di scarico irregolare e forte rumore :

Aria nell'acqua di alimentazione	Verificare la tenuta stagna ai due capi del tubo di alimentazione
Alimentazione di acqua insufficiente	Verificare il tubo di alimentazione : il diametro interiore deve essere di almeno 15mm. Inoltre, la pressione dell'acqua nel rubinetto di presa deve essere di almeno 1 bar

Pressione di scarico irregolare e forte rumore :

Aria nell'acqua di alimentazione	Verificare la tenuta stagna ai due capi del tubo di alimentazione
----------------------------------	---

10- Caratteristiche tecniche

Tensione:..... 220-240 V., 50/60 Hz (110 V.), monofase.
Potenza nominale del motore:.....1,3 KW.
Intensità di corrente nominale:..... 6 A.
Grado di protezione:..... IP32
Pressione massima:..... 40 bar
Debito nominale:..... max. 6 l/min
Peso netto dell'attrezzatura:..... 17 Kg
Dimensioni totali dell'attrezzatura:..... 375 x 290 x 300 mm.
Liquidi ammissibili:..... acqua dolce pulita, Glycol, Tyfocor, Temperatura Max. 40°C
Tubo dell'alta pressione:..... diametro interno 1/4", 1,2 m lunghezza
Lubrificante:..... olio per motori 4 tempi SAE 15W/40.
Livello di rumore:..... che non superi i 68 dB (A)

11 – Garanzia

Durata della garanzia

Conformemente alle nostre condizioni generali di vendita, il periodo di garanzia del vostro strumento è di due anni in condizioni normali d'utilizzo. Sarà richiesta una prova attestante l'acquisto (fattura o bolla di consegna).

Cosa viene coperto dalla garanzia

La presente garanzia copre qualsiasi difetto dei materiale o vizi di fabbricazione del vostro strumento VIRAX. In questo caso lo strumento sarà riparato e vi sarà restituito senza spese. Il vostro strumento sarà riparato o sostituito con uno strumento identico.

Cosa non viene coperto dalla garanzia

I guasti imputabili a un uso improprio, ad abuso, a un sovraccarico, al mancato rispetto delle istruzioni d'uso, a un intervento sulla macchina da parte di una persona non autorizzata da un centro di riparazione Assistenza Post Vendita o a un'usura anomala non sono coperti dalla presente garanzia.

VIRAX non si assume alcuna responsabilità per i danni subiti dagli accessori o causato agli oggetti o persone in prossimità della macchina. Il prodotto non deve essere stato smontato.

Particolarità della presente garanzia

La presente garanzia è la sola garanzia valida sul vostro prodotto VIRAX. Nessun dipendente, agente, commerciale o altra persona è autorizzata a modificare la presente garanzia o a fornire altre garanzie a nome di VIRAX.

Las herramientas VIRAX son fabricadas con precisión y están diseñadas para los usuarios profesionales. Estas herramientas de gran fiabilidad procuran un rendimiento importante cuando son utilizadas correctamente y con cuidado. Como para todas las herramientas eléctricas, se deben respetar las instrucciones del fabricante para obtener el mejor rendimiento. Lea el presente documento, "Manual de utilización", antes de utilizar el aparato, esto con el objetivo de comprender bien su funcionamiento y todas las precauciones y advertencias acerca de la seguridad. Consulte a su representante o distribuidor VIRAX si usted tiene preguntas relacionadas con la herramienta o con su funcionamiento.

VIRAX - 39 quai de Marne 51206 EPERNAY Cedex

Servicio cliente Francia: +33 (0)3.26.59.56.78 - Servicio cliente internacional: +33 (0)3.26.59.56.97

VIRAX cuenta con más de 20 años de experiencia en el diseño y la fabricación de herramientas electro-hidráulicas y electromecánicas de servomando sanitario. Regularmente se toman muestras de la producción y las mismas son probadas en condiciones extremas. Cada herramienta es probada individualmente durante la fabricación para controlar su correcto funcionamiento.

1- Desembalaje

Gracias a las técnicas modernas de fabricación, es poco probable que su herramienta esté defectuosa o falte una pieza. Si usted encontrara una anomalía, no utilice la herramienta hasta que las piezas sean reemplazadas o la anomalía corregida. El no respecto de esta regla puede causar graves lesiones.

2- Introducción

Su nueva herramienta fue diseñada y producida según el estándar de calidad para responder a las exigencias más elevadas. Su utilización es fácil y segura. Una utilización correcta, le permitirá conservar su herramienta durante mucho tiempo.



¡Advertencia!

Leer atentamente este manual antes de utilizar su nueva herramienta. Prestar atención a las secciones "Advertencia". Su herramienta eléctrica posee características que facilitan su trabajo. Este instrumento fue diseñado y producido según todas las exigencias de seguridad para facilitar su uso y mantenimiento.



¡No desechar los aparatos eléctricos en las basuras domésticas!

Los residuos procedentes de las herramientas portátil-eléctricas no se deben desechar con los desperdicios domésticos. Existen lugares especializados para coleccionar y reciclar las herramientas portátil-eléctricas.



RESPETO DEL MEDIOAMBIENTE

Para proteger el medioambiente, los aparatos, sus accesorios y sus embalajes, deben poder seguir cada uno una vía de reciclaje apropiada. Nuestras piezas de materiales plásticos han sido marcadas para un reciclaje selectivo.

3- Advertencias de seguridad generales para la herramienta

ADVERTENCIA:



- Leer todas las advertencias de seguridad y todas las instrucciones. No seguir las advertencias e instrucciones puede dar lugar a un impacto eléctrico, un incendio y/o una lesión seria.
- Conservar todas las advertencias y todas las instrucciones para poder remitirse ulteriormente.
- El término "herramienta" en las advertencias hace referencia a su herramienta portátil-eléctrica alimentada por el sector con un cable de alimentación.

3.1. Seguridad de la zona de trabajo

- CONSERVAR LA ZONA DE TRABAJO LIMPIA Y BIEN ILUMINADA. Las zonas mal iluminadas o en desorden son fuentes de accidentes.
- NO HACER FUNCIONAR LAS HERRAMIENTAS ELÉCTRICAS EN ATMÓSFERA EXPLOSIVA (LÍQUIDOS INFLAMABLES, GAS O POLVOS). Las herramientas eléctricas producen chispas que pueden inflamar el polvo o el humo.
- MANTENER A LOS NIÑOS Y A LAS PERSONAS PRESENTES ALEJADAS DE LA ZONA DE TRABAJO. Las distracciones pueden causar la pérdida del control de la herramienta.

3.2. Seguridad eléctrica

- ES NECESARIO QUE LA FICHA DE LA HERRAMIENTA ELÉCTRICA ESTE ADAPTADA AL ENCHUFE ELÉCTRICO. NO MODIFICAR NUNCA LA FICHA DE NINGUNA FORMA. Las fichas no modificadas y los enchufes eléctricos adaptados reducirán el riesgo de impacto eléctrico.
- EVITAR CUALQUIER CONTACTO DEL CUERPO CON SUPERFICIES CONECTADAS A TIERRA TALES COMO TUBOS, RADIADORES, COCINAS Y REFRIGERADORES. Existe un riesgo importante de impacto eléctrico si su cuerpo está conectado a la tierra.
- NO EXPONER LAS HERRAMIENTAS A LA LLUVIA O A CONDICIONES HÚMEDAS. La penetración de agua en el interior de la herramienta aumentará el riesgo de impacto eléctrico.
- NO MALTRATAR EL CABLE. NUNCA UTILIZAR EL CABLE PARA TRASLADAR, TIRAR O DESCONECTAR LA HERRAMIENTA. MANTENER EL CABLE ALEJADO DEL CALOR, DE LUBRICANTES, DE ÁNGULOS VIVOS O DE PARTES EN MOVIMIENTO. Los cables dañados o enredados aumentan el riesgo de impacto eléctrico.
- CUANDO SE UTILIZA UNA HERRAMIENTA AL EXTERIOR, UTILIZAR UN ALARGADOR ADAPTADO AL USO EXTERIOR. El uso de un cable adaptado al uso exterior reduce el riesgo de impacto eléctrico.
- SI EL USO DE UNA HERRAMIENTA EN UN EMPLAZAMIENTO HÚMEDO ES INEVITABLE, UTILIZAR UNA ALIMENTACIÓN PROTEGIDA POR UN DISPOSITIVO DE CORRIENTE DIFERENCIAL RESIDUAL (RCD). El uso de un RCD reduce el riesgo de impacto eléctrico.
- CONECTAR LA HERRAMIENTA EN LA FUENTE CORRECTA DE ALIMENTACIÓN ELÉCTRICA. Una fuente de alimentación eléctrica más elevada que la indicada puede causar graves daños al usuario o a la herramienta. La utilización de una fuente de alimentación eléctrica inferior a la indicada en el manual, puede dañar el motor. Si tiene dudas respecto a este tema, no conecte la herramienta.
- EN CASO DE NECESIDAD, UTILIZAR UN ALARGADOR ADAPTADO A LA HERRAMIENTA. Para evitar un posible sobrecalentamiento, desenrolle completamente el cable del alargador. Asegúrese que la sección del cable del alargador esté conforme con la intensidad de la corriente consumida por la herramienta.
- NO UTILIZAR LA HERRAMIENTA CUANDO SU CABLE ESTE DAÑADO. NO TOCAR EL CABLE DAÑADO. DESCONECTAR LA HERRAMIENTA. Los cables dañados aumentan el riesgo de electrocución.

3.3. Seguridad de las personas

- PERMANECER ATENTOS, OBSERVAR LO QUE ESTA HACIENDO Y HACER PRUEBA DE BUEN SENTIDO. NO UTILIZAR UNA HERRAMIENTA CUANDO USTED ESTA CANSADO O BAJO EL EFECTO DE DROGAS, ALCOHOL O MEDICAMENTOS. Un momento de descuido durante la utilización de la herramienta puede causar lesiones graves.
- UTILIZAR EQUIPOS DE SEGURIDAD. LLEVAR SIEMPRE GAFAS DE SEGURIDAD. Los equipos de seguridad tales como las máscaras contra el polvo, zapatos de seguridad antideslizantes, cascos o protecciones acústicas utilizados para las condiciones apropiadas reducirán cualquier riesgo de lesiones.

- EVITAR CUALQUIER ARRANQUE INTEMPESTIVO. Llevar la herramienta con el dedo puesto en el gatillo o conectar la herramienta cuyo interruptor está en posición de marcha es fuente de accidentes.
- NO PRECIPITARSE. MANTENER UNA POSICIÓN Y UN EQUILIBRIO ADAPTADOS EN TODO MOMENTO. Esto permite un mejor control de la herramienta en situaciones inesperadas.
- VESTIRSE DE FORMA ADAPTADA. NO LLEVAR ROPAS AMPLIAS O PRENDAS. MANTENER EL CABELLO, LAS ROPAS Y LOS GUANTES ALEJADOS DE LAS PARTES EN MOVIMIENTO. Las ropas amplias, prendas o cabellos demasiado largos pueden ser atrapados en las partes en movimiento.
- PROHIBIR EL USO DE LA MAQUINA A LOS NIÑOS O A LAS PERSONAS SIN FORMACIÓN. El uso de la máquina sin haber recibido una formación apropiada puede provocar graves lesiones corporales.
- SIEMPRE UTILIZAR LA HERRAMIENTA APROPIADA EN EL TRABAJO. No utilizar las herramientas con fines que no sean conformes con su utilización.

3.4. Utilización y mantenimiento de la herramienta

- UTILIZAR LA HERRAMIENTA ADAPTADA A SU APLICACIÓN. Una herramienta adaptada realizará un trabajo correcto con toda seguridad.
- NO UTILIZAR LA HERRAMIENTA SI EL INTERRUPTOR NO PERMITE PASAR DEL ESTADO DE FUNCIONAMIENTO A PARADA Y VICEVERSA. Toda herramienta que no pueda ser controlada por el interruptor es peligrosa y se debe reparar.
- DESCONECTAR LA FICHA DE LA FUENTE DE ALIMENTACIÓN DE CORRIENTE ANTES DE EFECTUAR CUALQUIER AJUSTE CAMBIO DE ACCESORIOS O ANTES DE GUARDAR LA HERRAMIENTA. Tales medidas de seguridad preventivas reducen el riesgo de arranque accidental de la herramienta.
- CONSERVAR LAS HERRAMIENTAS EN EMPLAZAMIENTOS SEGUROS, SECOS Y CERRADOS, FUERA DEL ALCANCE DE LOS NIÑOS. NO PERMITIR A PERSONAS QUE NO CONOZCAN LA HERRAMIENTA O LAS PRESENTES INSTRUCCIONES DE PONERLAS EN FUNCIONAMIENTO. Las herramientas son peligrosas entre las manos de usuarios novicios.
- OBSERVAR EL MANTENIMIENTO DE LA HERRAMIENTA. VERIFICAR QUE NO HAY UN ALINEAMIENTO INCORRECTO, BLOQUEO DE LAS PARTES MÓVILES O PIEZAS ROTAS ANTES DE LA UTILIZACIÓN. Numerosos accidentes son debidos a herramientas mal cuidadas. Cualquier protección, interruptor u otras piezas dañadas o defectuosas deben ser reparados o reemplazados por un técnico calificado.
- UTILIZAR ESTA HERRAMIENTA Y ACCESORIOS DE CONFORMIDAD CON ESTAS INSTRUCCIONES, TENIENDO EN CUENTA LAS CONDICIONES DE TRABAJO Y DEL TRABAJO A EFECTUAR. El uso de la herramienta para operaciones diferentes que las previstas pudieran dar lugar a situaciones peligrosas. Siempre respetar las capacidades de la máquina, teniendo en cuenta las condiciones de trabajo y las tareas a efectuar. El empleo de la máquina para otros usos que los previstos es peligroso y anula todas las garantías.
- TENER EN CUENTA EL MEDIO DE TRABAJO. No exponer las herramientas eléctricas a la lluvia ni conservarlas en un lugar húmedo o mojado.
- UTILIZAR SOLAMENTE ACCESORIOS RECOMENDADOS POR VIRAX PARA SU MODELO. El no respeto de esta consigna puede presentar un peligro para el usuario y anula la garantía.
- NUNCA INTENTAR AJUSTAR O CAMBIAR LOS ACCESORIOS SIN DESCONECTAR LA HERRAMIENTA.

3.5. Mantenimiento y limpieza de la herramienta

- MANTENER CUIDADOSAMENTE SU HERRAMIENTA. Mantenga sus herramientas limpias para un buen funcionamiento.

- LA EMPUÑADURA DEBE ESTAR LIMPIA Y SIN ACEITE. Conserve las herramientas limpias para una manutención en toda seguridad.
- DAR EL MANTENIMIENTO A LA HERRAMIENTA POR UN REPARADOR HOMOLOGADO QUE UTILICE LAS PIEZAS DE RECAMBIO ORIGINALES. El no respeto de esta consigna puede presentar un peligro para el usuario y anula la garantía.

4- Instrucciones de seguridad específica

Lea atentamente y siga las instrucciones cada vez que utilice la bomba de comprobación eléctrica:

1. Asegúrese de que el sistema eléctrico tenga un interruptor diferencial de fuga a tierra.
2. Debe desconectar la bomba de comprobación eléctrica después de cada prueba y antes de realizar las siguientes operaciones:
 - a. Desplazamiento de la bomba de comprobación eléctrica de una posición a otra,
 - b. Cualquier operación de mantenimiento,
 - c. Cualquier cambio de accesorios.
3. Si desea mover la bomba, no tire del cable eléctrico, ni del tubo de alimentación, ni del tubo de alta presión conectado al sistema de tuberías.
4. Las boquillas de agua pueden ser peligrosas si se utilizan en forma inadecuada: no apunte nunca el chorro de agua hacia personas, animales, equipos bajo presión o la bomba de comprobación eléctrica propiamente dicha.
5. No apunte el chorro de agua hacia usted mismo u otras personas para limpiar la vestimenta o el calzado.
6. ATENCIÓN: los tubos, los accesorios y las conexiones son muy importantes para la seguridad de la bomba de comprobación eléctrica. Utilice exclusivamente los tubos, accesorios y conexiones recomendados por el fabricante.
7. Si debe utilizar un alargador, la ficha y la toma deben ser impermeables.

5- Instrucciones de uso

1. Abra la purga principal (referencia B de la figura 1) del sistema de tubería que desea probar (referencia A).
2. Conecte el tubo de entrada de agua (referencia F) a la bomba de comprobación eléctrica. Hay dos maneras de alimentar la bomba de comprobación eléctrica:
 - a. directamente de la red de agua (presión mínima de 1 bar) – ref. E de la vista general,
 - b. de un recipiente ubicado como máximo a 1 metro por debajo del nivel de la bomba eléctrica (ref. D de la vista general).
3. Conecte el tubo de alta presión (ref. C) a la bomba de comprobación eléctrica y al sistema de tubería (ref. A).
4. Abra la válvula V2 en el sentido OPEN. Gire la palanca de la válvula V1 en el sentido –bar hasta que haga tope.
5. Enchufe la ficha (ref. I de la vista general): la alimentación debe ser de 230 V, 50/60 Hz (110 V.), monofásica. Encienda la bomba de comprobación eléctrica (ref. G de la vista general) y déjela funcionando hasta que haya salido todo el aire de la tubería de prueba.
6. Apague la bomba de comprobación eléctrica (rep. G) y cierre la purga principal (rep. B).
7. Para alcanzar la presión de prueba necesaria:
 - a. vuelva a encender la bomba de comprobación eléctrica,
 - b. gire lentamente la válvula V1 en el sentido +bar aumentando la presión hasta que el manómetro indique la presión deseada (ref. F),
 - c. cierre completamente la válvula V2 en el sentido CLOSED.
8. Si percibe que el manómetro indica una presión superior a la deseada:
 - a. abra completamente la válvula V2 en el sentido OPEN y abra la válvula V1 en el sentido –bar hasta alcanzar la presión deseada,
 - b. cierre la válvula V2 en el sentido CLOSED,
 - c. apague la bomba de comprobación eléctrica. Una vez alcanzada la presión deseada, evite que la bomba funcione más de 1 minuto 30.
9. Una vez realizada la prueba, abra completamente la válvula en el sentido OPEN y gire la válvula V1 en el sentido –bar para descomprimir.

Advertencia

Utilice únicamente agua dulce y limpia o líquidos no agresivos.

6- Mantenimiento periódico

Antes de conectar la bomba a la toma eléctrica y de agua:

- Verifique atentamente el estado del tubo de alta presión y del cable eléctrico. De ser necesario, reemplácelos por nuevos.
- Verifique el filtro de agua (ref. 753567) ubicado tras la conexión de alimentación de agua F, del lado de la bomba de comprobación. De ser necesario, límpielo o reemplácelo.

Si el equipo no va a ser utilizado durante un largo periodo de tiempo, se recomienda vaciar el agua residual de los circuitos internos.

Evite guardar el equipo en lugares muy fríos, y con riesgos de congelación.

Mantenga el filtro de agua limpio y en buen estado.

Si usa el equipo con anticongelantes de tipo glicol, Tyfocor, etc., hágalo funcionar con agua dulce limpia para limpiar los circuitos internos después de cada uso.

7- Reparación y cambio de piezas

El cambio de piezas, la revisión general de la bomba y las verificaciones de funcionamiento deben ser realizados exclusivamente por los centros de servicios oficiales VIRAX.

8- Aplicaciones

Pruebas de verificación de presión o estanqueidad de los sistemas de tuberías y depósitos utilizados en instalaciones de cualquier tipo.

Instalaciones hidráulicas de calefacción, aire comprimido, instalaciones de vapor, refrigeración, aceite; aspersión, sistemas solares térmicos, etc.

Fabricación de calderas (verificación de estanqueidad de los serpentines) y recipientes o depósitos bajo presión.

No llega corriente al aparato	Verifique la conexión ficha/toma. Verifique la continuidad de los cables hasta el aparato. Llame al servicio técnico de VIRAX
El aparato recibe corriente, pero la tensión es muy baja	Conecte el motor a una fuente de 230V, 50/60 Hz (110 V.)
Bomba agarrotada o tapada por el congelante. Rotor del motor agarrotado	Llame al servicio técnico de VIRAX

Rellenado de circuitos.

9- Problemas, causas eventuales, reparación

El motor está conectado pero no arranca:

La bomba funciona pero la presión no aumenta:

Alimentación de agua insuficiente	Verifique el tubo de alimentación: el diámetro interno debe tener al menos 15 mm. Además, la presión de agua de la válvula de toma debe ser de al menos 1 bar
Demasiada agua de entrada	Instale un recipiente de almacenamiento con purga en la línea de alimentación entre la válvula y la entrada de la bomba
Filtro con agua sucia	Limpie el filtro
Juntas de la bomba en mal estado o válvulas de la bomba agarrotadas	Llame al servicio técnico de VIRAX
Válvula V1 ajustada a presión mínima	Abra la válvula V1 hasta alcanzar la presión deseada

de descarga irregular y mucho ruido:

Aire en el agua de alimentación	Verifique la estanqueidad de los dos extremos del tubo de alimentación
Alimentación insuficiente de agua	Verifique el tubo de alimentación: el diámetro interno debe tener al menos 15 mm. Además, la presión de agua de la válvula debe ser de al menos 1 bar

La tubería alcanza la presión de prueba pero no mantiene la presión deseada:

La válvula V2 no funciona correctamente	Verifique el funcionamiento de la válvula V2. Límpiela y quite la suciedad que pudo haber transportado el agua hacia su interior
---	--

10- Datos técnicos

Tensión:.....	220-240 V., 50/60 Hz (110 V.), monofásica.
Potencia nominal del motor.....	1,3 KW.
Intensidad de corriente nominal:.....	6 A.
Clase de protección:.....	IP32
Presión máxima:.....	40 bar
Caudal nominal:.....	máx. 6 l/min
Peso neto del equipo:.....	17 Kg
Dim. totales del equipo:.....	375 x 290 x 300 mm.
Líquidos aceptados:.....	agua dulce limpia, glicol, Tyfocor, temp. máx. 40 °C
Tubo de alta presión:.....	diám. inter 1/4", 1,2 m longitud
Lubricante:.....	aceite para motores de 4 tiempos SAE 15W/40.
Nivel de ruido:.....	no supera los 68 dB (A)

11 – Garantía

Duración de la garantía

De conformidad con nuestras condiciones generales de venta, el período de garantía de su circuito es de dos años en condiciones normales de utilización. Se le pedirá una prueba de compra (factura o vale de entrega).

Lo que cubre la garantía

La presente garantía cubre todas las anomalías de materiales o errores de fabricación de su herramienta VIRAX. En este caso, la herramienta le será devuelta sin gastos suplementarios. Su herramienta será reparada o reemplazada de forma idéntica.

Lo que no cubre la garantía

Las averías imputables a un uso indebido, abusos, sobrecarga, al no respeto de las instrucciones de utilización, a una intervención en la máquina de una persona no homologada por un centro de reparación Servicio Postventa o un desgaste normal no son cubiertas por la presente garantía.

VIRAX no asume ninguna responsabilidad por los daños sufridos por los accesorios o causados a los objetos o personas cercanas a la máquina. El producto no debe haber sido desarmado.

Particularidad de la presente garantía

La presente garantía es la única garantía válida para su producto VIRAX. Ningún empleado, agente, comercial u otra persona está autorizado a modificar la presente garantía o a suministrar otras garantías a nombre de VIRAX.

As ferramentas VIRAX são fabricadas com precisão e são concebidas tendo em conta os utilizadores profissionais. Estas ferramentas de grande fiabilidade possuem um rendimento grande quando são utilizadas correctamente e com cuidado. Como para todas as ferramentas eléctricas, é preciso respeitar as instruções do fabricante para obter o melhor rendimento. Deve ler o presente documento, "Manual de utilização", antes de utilizar o aparelho, de modo a compreender bem o seu funcionamento e todas as precauções e alertas sobre a segurança. Consultar o seu representante ou distribuidor VIRAX se tiver dúvidas relativamente à ferramenta ou ao seu funcionamento.

VIRAX - 39 quai de Marne 51206 EPERNAY Cedex

Serviço de clientes em França: +33 (0)3.26.59.56.78 - Serviço de clientes internacional: +33 (0)3.26.59.56.97

A VIRAX conta com mais de 20 anos de experiência na concepção e no fabrico de ferramentas electro-hidráulicas e electro-mecânicas de prensagem sanitária. As amostras são levantadas regularmente da produção e são testadas nas condições extremas. Cada ferramenta é individualmente testada aquando do fabrico para controlar o seu bom funcionamento.

1- Desembalagem

Graças às técnicas modernas de fabrico, é pouco provável que a sua ferramenta esteja defeituosa ou que uma peça esteja em falta. Se, mesmo assim, encontrar uma anomalia, não utilize a ferramenta antes das peças terem sido substituídas ou o defeito ter sido corrigido. O incumprimento desta regra poderá causar ferimentos graves.

2- Introdução

A sua nova ferramenta foi concebida e produzida de acordo com as normas de qualidade para responder às exigências mais elevadas. A sua utilização é fácil e segura. Uma utilização correcta, irá permitir conservar a sua ferramenta durante muito tempo.



Aviso!

Ler atentamente este manual antes de utilizar a sua nova ferramenta. Prestar atenção às secções "Aviso". A sua ferramenta eléctrica possui características que facilitam o seu trabalho. Este instrumento foi concebido e produzido de acordo com todas as exigências de segurança para que a sua utilização e a sua manutenção sejam fáceis.



Não deite as ferramentas eléctricas portáteis no lixo doméstico!

Os resíduos provenientes das ferramentas electro-portáteis não devem ser eliminados com o lixo doméstico. Existem locais especializados para recolher e reciclar as ferramentas electro-portáteis.



RESPEITO PELO AMBIENTE

Com vista a proteger o ambiente, os aparelhos, os seus acessórios e as suas embalagens, devem poder seguir cada um uma via de reciclagem adequada. As nossas peças em matérias plásticas foram marcadas para uma reciclagem selectiva.

3- Avisos de segurança gerais para a ferramenta

AVISO:



- Ler todos os avisos de segurança e todas as instruções. Não seguir os avisos e instruções pode dar lugar a choques eléctricos, incêndios e/ou ferimentos graves.
- Conservar todos os avisos e todas as instruções para poder consultar posteriormente.
- O termo "ferramenta" nos avisos faz referência à sua ferramenta electro-portátil alimentada pelo sector com cabo de alimentação.

3.1. Segurança da zona de trabalho


- CONSERVAR A ZONA DE TRABALHO LIMPA E BEM ILUMINADA. As zonas mal iluminadas ou desordenadas são fontes de acidentes.
- NÃO UTILIZAR AS FERRAMENTAS ELÉCTRICAS NUMA ATMOSFERA EXPLOSIVA (LÍQUIDOS INFLAMÁVEIS, GASES E POEIRAS). As ferramentas eléctricas produzem faíscas que podem incendiar as poeiras ou os fumos.
- MANTER AS CRIANÇAS E AS PESSOAS PRESENTES AFASTADAS DA ZONA DE TRABALHO. As distrações podem fazer com que perca o controlo da ferramenta.

3.2. Segurança eléctrica

- É NECESSÁRIO QUE A FICHA DA FERRAMENTA ELÉCTRICA ESTEJA ADAPTADA À TOMADA ELÉCTRICA. NUNCA MODIFICAR DE MODO ALGUM A FICHA. As fichas não modificadas e as tomadas eléctricas adaptadas irão reduzir o risco de choques eléctricos.
- EVITAR QUALQUER CONTACTO DO CORPO COM AS SUPERFÍCIES LIGADAS À MASSA COMO OS TUBOS, OS RADIADORES, OS FOGÕES E OS REFRIGERADORES. Existe um risco acrescido de choques eléctricos se o seu corpo estiver ligado à massa.
- NÃO EXPOR AS FERRAMENTAS À CHUVA OU A CONDIÇÕES HÚMIDAS. A penetração de água no interior da ferramenta irá aumentar o risco de choques eléctricos.
- NÃO MALTRATAR O CABO. NUNCA UTILIZAR O CABO PARA TRANSPORTAR, PUXAR OU DESLIGAR A FERRAMENTA. MANTER O CABO AFASTADO DO CALOR, DE LUBRIFICANTE, DAS ARESTAS VIVAS OU DAS PEÇAS EM MOVIMENTO. Os cabos danificados ou entrelaçados aumentam o risco de choques eléctricos.
- QUANDO SE UTILIZA UMA FERRAMENTA NO EXTERIOR, UTILIZAR UMA EXTENSÃO ADAPTADA À UTILIZAÇÃO EXTERIOR. A utilização de um cabo adaptado à utilização exterior reduz o risco de choques eléctricos.
- SE A UTILIZAÇÃO DE UMA FERRAMENTA NUM LOCAL HÚMIDO FOR INEVITÁVEL, UTILIZAR UMA ALIMENTAÇÃO PROTEGIDA POR UM DISPOSITIVO DE CORRENTE DIFERENCIAL RESIDUAL (RCD). A utilização de um RCD reduz o risco de choques eléctricos.
- LIGAR A FERRAMENTA À FONTE DE ALIMENTAÇÃO ELÉCTRICA. Uma fonte de alimentação eléctrica mais elevada do que aquela indicada pode causar graves danos no utilizador ou na ferramenta. A utilização de uma fonte de alimentação eléctrica mais baixa do que aquela indicada no manual, pode danificar o motor. Se tiver hesitações acerca disto, não ligar a ferramenta.
- CASO SEJA NECESSÁRIO, UTILIZAR UMA EXTENSÃO ADAPTADA À FERRAMENTA. De modo a evitar um eventual sobreaquecimento, desenrole por completo o cabo da extensão. Certificar-se de que a secção do cabo da extensão está em conformidade com a intensidade da corrente consumida pela ferramenta.
- NÃO UTILIZAR A FERRAMENTA QUANDO O CABO ESTÁ DANIFICADO. NÃO TOCAR NO CABO DANIFICADO. DESLIGAR A FERRAMENTA. Os cabos danificados aumentam o risco de electrocussão.

3.3. Segurança das pessoas

- PERMANECER ATENTO, PRESTAR ATENÇÃO AO QUE ESTÁ A FAZER E USAR O BOM SENSO. NÃO UTILIZAR UMA FERRAMENTA QUANDO ESTÁ CANSADO OU SOB O EFEITO DE DROGAS, ÁLCOOL OU FÁRMACOS. Um momento de distração durante a utilização da ferramenta pode resultar em ferimentos graves.
- UTILIZAR EQUIPAMENTOS DE SEGURANÇA. USAR SEMPRE ÓCULOS DE SEGURANÇA. Os equipamentos de segurança como as máscaras anti-poeiras, os sapatos de segurança anti-derrapantes, os capacetes ou as protecções acústicas utilizados para as condições adequadas irão reduzir o risco de ferimentos.

- EVITAR ARRANQUES INTEMPESTIVOS. Transportar a ferramenta com o dedo no gatilho ou ligar a ferramenta cujo interruptor está ligado pode resultar em acidentes.
- NÃO SE PRECIPITAR. MANTER CONSTANTEMENTE UMA POSIÇÃO E EQUILÍBRIO ADAPTADOS.  permite um melhor controlo da ferramenta nas situações anómalas.
- VESTIR-SE DE FORMA ADAPTADA. NÃO USAR ROUPAS LARGAS OU JÓIAS. MANTER OS CABELOS, AS ROUPAS E AS LUVAS AFASTADAS DAS PEÇAS EM MOVIMENTO. As roupas largas, as jóias ou os cabelos longos pode ficar presos nas peças em movimento.
- NÃO PERMITIR QUE AS CRIANÇAS OU AS PESSOAS SEM FORMAÇÃO UTILIZEM A MÁQUINA. A utilização da máquina sem ter recebido uma formação adequada pode resultar graves lesões corporais.
- UTILIZAR SEMPRE A FERRAMENTA ADEQUADA AO TRABALHO. Não utilizar as ferramentas para fins não conformes com a sua utilização.

3.4. Utilização e manutenção da ferramenta

- UTILIZAR A FERRAMENTA ADAPTADA À SUA APLICAÇÃO. Uma ferramenta adaptada irá realizar um trabalho correcto com toda a segurança.
- NÃO UTILIZAR A FERRAMENTA SE O INTERRUPTOR NÃO PERMITIR A PASSAGEM DO ESTADO DE LIGADA A DESLIGADA E VICE-VERSA. Qualquer ferramenta que não pode ser comandada pelo interruptor é perigosa e necessita de reparação.
- DESLIGAR A FICHA DA FONTE DE ALIMENTAÇÃO ELÉCTRICA ANTES DE QUALQUER REGULAÇÃO, SUBSTITUIÇÃO DE ACESSÓRIOS OU ANTES DE ARRUMAR A FERRAMENTA. Tais medidas de segurança preventivas reduzem o risco de arranque accidental da ferramenta.
- CONSERVAR AS FERRAMENTAS EM LUGARES SEGUROS, SECOS E FECHADOS, FORA DO ALCANCE DAS CRIANÇAS. NÃO PERMITIR QUE AS PESSOAS QUE NÃO CONHECEM A FERRAMENTA NEM AS PRESENTES INSTRUÇÕES A UTILIZEM. As ferramentas são perigosas nas mãos de utilizadores novatos.
- OBSERVAR A MANUTENÇÃO DA FERRAMENTA. CERTIFICAR-SE DE QUE NÃO EXISTE DESALINHAMENTO, BLOQUEIO DAS PEÇAS MÓVEIS OU PEÇAS PARTIDAS ANTES DA UTILIZAÇÃO. Vários acidentes devem-se a ferramentas às quais não se efectuam manutenções. Qualquer protecção, interruptor ou outras peças danificadas ou defeituosas devem ser reparadas ou substituídas por um técnico qualificado.
- UTILIZAR FERRAMENTA E ACESSÓRIOS EM CONFORMIDADE COM ESTAS INSTRUÇÕES, TENDO EM CONTA AS CONDIÇÕES DE TRABALHO E O TRABALHO A REALIZAR. A utilização da ferramenta em operações diferentes daquelas previstas poderá dar lugar a situações perigosas. Respeitar sempre as capacidades da máquina, tendo em conta as condições de trabalho e as tarefas a efectuar. A utilização da máquina para outras utilizações diferentes daquelas previstas é perigoso e anula todas as garantias.
- TER EM CONTA O AMBIENTE DE TRABALHO. Não expor as ferramentas eléctricas à chuva nem arrumá-las num local húmido.
- UTILIZAR APENAS ACESSÓRIOS RECOMENDADOS PELA VIRAX PARA O SEU MODELO. O incumprimento desta instrução pode representar um perigo para o utilizador e anula a garantia.
- NUNCA TENTAR AJUSTAR OU SUBSTITUIR OS ACESSÓRIOS SEM DESLIGAR A FERRAMENTA.

3.5. Manutenção da ferramenta

- EFECTUAR MINUCIOSAMENTE A MANUTENÇÃO DA SUA FERRAMENTA. Manter as suas ferramentas limpas para um bom funcionamento.

- A PEGA DEVE ESTAR LIMPA E ISENTA DE ÓLEO. Conservar as ferramentas limpas para uma manutenção com toda a segurança.
- FAZER A MANUTENÇÃO DA FERRAMENTA ATRAVÉS DE UM REPARADOR AUTORIZADO UTILIZANDO PEÇAS DE REPOSIÇÃO ORIGINAIS. O incumprimento desta instrução pode representar um perigo para o utilizador e anula a garantia.

4- Instruções de segurança específica

Ler atentamente e seguir as instruções aquando de cada utilização da bomba de teste elétrica:

1. Garantir que o sistema elétrico está dotado de um interruptor diferencial de fuga à terra.
2. Desligar sempre a bomba de teste elétrica após cada teste e antes de efetuar as operações seguintes:
 - a. Deslocação da bomba de teste elétrica de uma posição para outra;
 - b. Qualquer operação de manutenção;
 - c. Qualquer mudança de acessórios.
3. Não puxar o cabo elétrico, o tubo de alimentação, o tubo de alta pressão ligado ao sistema de condutas, para movimentar a bomba de teste elétrica.
4. Os jatos de água podem ser muito perigosos se forem mal utilizados: nunca os dirigir para pessoas, animais, equipamentos sob pressão ou para a própria bomba de teste elétrico.
5. Não dirigir o jato para si próprio ou para outras pessoas, para limpar roupas ou calçado.
6. ATENÇÃO: os tubos, os acessórios e os acoplamentos são muito importantes para a segurança da bomba de teste elétrica. Utilizar exclusivamente tubos, acessórios e acoplamentos recomendados pelo fabricante.
7. Se for necessário utilizar uma extensão, a ficha e a tomada deverão ser impermeáveis.

5- Instruções de utilização

1. Abrir a purga principal (letra B da figura 1) do sistema de conduta que se pretende testar (letra A).
2. Ligar o tubo de entrada de água (letra F) à bomba de teste elétrica. Há duas formas de alimentar a bomba de teste elétrica:
 - a. diretamente da rede de água (pressão mínima de 1 bar) – letra E do esquema,
 - b. a partir de um recipiente situado, no máximo, a 1 metro abaixo do nível da eletrobomba (letra D do esquema).
3. Ligar o tubo de alta pressão (letra C) à bomba de teste elétrica e ao sistema de conduta (letra A).
4. Abrir a válvula V2 no sentido OPEN. Rodar o puxador da válvula V1 no sentido –bar até à posição máxima.
5. Ligar a ficha (letra I do esquema): a alimentação deve ser de 230 V, 50/60 Hz (110 V.), monofásica. Ligar a bomba de teste elétrica (letra G do esquema) e mantê-la em funcionamento até que todo o ar tenha saído da conduta de teste.
6. Desligar a bomba de teste elétrica (letra G) e fechar a purga principal (letra B).
7. Para atingir a pressão de teste necessária:
 - a. voltar a ligar a bomba de teste elétrica;
 - b. rodar lentamente a válvula V1 no sentido +bar, aumentando a pressão até que o manómetro indique a pressão desejada (letra F);
 - c. fechar completamente a válvula V2 no sentido CLOSED.
8. Se se aperceber que o manómetro indica uma pressão superior à desejada:
 - a. abrir completamente a válvula V2 no sentido OPEN e abrir a válvula V1 no sentido –bar até atingir a pressão desejada;
 - b. fechar a válvula V2 no sentido CLOSED;
 - c. desligar a bomba de teste elétrica. Após ter atingido a pressão desejada, evitar que a bomba funcione mais de 1 min e 30 s.
9. Após ter realizado o teste, abrir completamente a válvula no sentido OPEN e rodar a válvula V1 no sentido –bar para descomprimir.

Aviso

Utilizar apenas água doce limpa ou líquidos não agressivos.

6- Manutenção periódica

Antes de ligar a bomba às tomadas de eletricidade e de água:

- a. Verificar atentamente o estado do tubo de alta pressão e do cabo elétrico. Se necessário, substituí-los por novos;
- b. Verificar o filtro de água (Ref. 753567) situado depois do conector de alimentação de água F, do lado da bomba de teste. Limpá-lo ou substituí-lo se necessário.

Se o equipamento não for utilizado durante um longo período de tempo, é aconselhável escoar a água residual dos circuitos internos.

Evitar armazenar o equipamento em lugares muito frios em que exista risco de congelamento.

Manter o filtro de água limpo e em bom estado.

Se o equipamento for utilizado com produtos anticongelantes, tipo Glicol, Tyfocor, etc., utilizar água doce limpa para limpar os circuitos internos após cada utilização.

PT

7- Reparções e substituição de peças

A substituição de peças, a revisão geral da bomba e as verificações de funcionamento devem ser sempre efetuadas por um centro de serviço oficial VIRAX.

8- Aplicações

Testes de verificação da pressão ou da estanquidade de sistemas de condutas e continentes utilizados em instalações de todo o tipo.

Instalações hidráulicas de aquecimento, ar comprimido, instalações de vapor, refrigeração, óleo, aspersão, sistemas solares térmicos, etc.

Fabrico de caldeiras (verificação da estanquidade das serpentinas) e recipientes ou reservatórios sob pressão. Enchimento de circuitos.

9- Deficiências, eventuais causas, reparações

Apesar de ligado, o motor não arranca:

A corrente não chega ao aparelho	Verificar a ligação ficha / tomada. Verificar a continuidade dos cabos até ao aparelho. Contactar o serviço técnico VIRAX
A corrente chega ao aparelho, mas com uma tensão muito baixa	Ligar o motor a uma fonte de 230V, 50/60 Hz (110 V.)
Bomba gripada ou entupida pelo gelo. Rotor do motor gripado	Contactar o serviço técnico VIRAX

A bomba funciona, mas a pressão não aumenta:

Alimentação de água insuficiente	Verificar o tubo de alimentação: o diâmetro interior deve ser de pelo menos 15 mm. Por outro lado, a pressão de água na torneira deve ser de pelo menos 1 bar
Quantidade de água considerável na água de entrada	Instalar um recipiente de armazenamento com purga na linha de alimentação entre a torneira e a entrada da bomba
Filtro de água sujo	Limpar o filtro
Juntas da bomba em mau estado ou válvulas da bomba gripadas	Contactar o serviço técnico VIRAX
Válvula V1 regulada à pressão mínima	Abri a válvula V1 até atingir a pressão desejada

Pressão de descarga irregular e barulho significativo:

Ar na água de alimentação	Verificar a estanquidade nas duas extremidades do tubo de alimentação
Alimentação de água insuficiente	Verificar o tubo de alimentação: o diâmetro interior deve ser de pelo menos 15 mm. Por outro lado, a pressão de água na torneira deve ser de pelo menos 1 bar

A conduta atinge a pressão de teste, mas não mantém a pressão desejada:

A válvula V2 não funciona corretamente	Verificar o funcionamento da válvula V2. Limpá-la e retirar a sujidade que possa ter sido transportada pela água para o seu interior
--	--

10- Dados técnicos

Tensão: 220-240 V., 50/60 Hz (110 V.), monofásica.
 Potência nominal do motor: 1,3 KW.
 Intensidade de corrente nominal: 6 A.
 Classe de proteção: IP32
 Pressão máxima: 40 bar
 Débito nominal: máx. 6 L/min
 Peso líquido do equipamento: 17 kg
 Dim. totais do equipamento: 375 x 290 x 300 mm.
 Líquidos admissíveis: água doce limpa, Glicol, Tyfocor, Temp. máx. 40 °C
 Tubo de alta tensão: diâm. inter 1/4", 1,2 m comprimento
 Lubrificante: óleo para motores 4 tempos SAE 15W/40.
 Nível de barulho: não ultrapassando 68 dB (A)

11 – Garantia

Duração da garantia

Em conformidade com as nossas condições gerais de venda, o período de garantia da sua ferramenta é de dois anos nas condições normais de utilização. Será exigido um comprovativo de compra (factura ou nota de entrega).

O que é abrangido pela garantia

A presente garantia abrange todas as avarias dos materiais ou defeitos de fabrico da sua ferramenta VIRAX. Neste caso, a ferramenta ser-lhe-á devolvida sem taxas. A sua ferramenta será reparada ou substituída por uma idêntica.

O que não é abrangido pela garantia

As avarias imputáveis a uma má utilização, aos abusos, a uma sobrecarga, ao incumprimento das instruções de utilização, a uma intervenção na máquina de pessoa não autorizada por um centro de reparação Serviço Pós-Venda ou a um desgaste normal não são abrangidas pela presente garantia.

A VIRAX não assume qualquer responsabilidade pelos danos sofridos pelos acessórios ou causados nos objectos ou pessoas perto da máquina. O produto não devia ter sido desmontado.

Particularidade da presente garantia

A presente garantia é a única garantia válida para o seu produto VIRAX. Nenhum empregado, agente, comerciante ou qualquer outra pessoa está autorizada a modificar a presente garantia ou a fornecer outras garantias em nome da VIRAX.

Het gereedschap van VIRAX wordt met precisie vervaardigd en ontworpen voor professionele gebruikers. Dit zeer betrouwbare gereedschap heeft een hoog rendement wanneer het op de juiste wijze en met zorg gebruikt wordt. Net als voor ieder elektrisch gereedschap moeten voor het beste rendement de instructies van de fabrikant in acht genomen worden. Gelieve onderhavig document « Gebruikshandleiding » te lezen alvorens het apparaat te gaan gebruiken, teneinde de werking hiervan en alle te nemen voorzorgsmaatregelen en veiligheids waarschuwingen goed te begrijpen. Neem contact op met uw VIRAX vertegenwoordiger of dealer in geval van vragen over het gereedschap of de werking hiervan.

VIRAX - 39 quai de Marne 51206 EPERNAY Cedex

Klantenservice Frankrijk: +33 (0)3.26.59.56.78 – Internationale klantenservice: +33 (0)3.26.59.56.97

VIRAX heeft meer dan 20 jaar ervaring in het ontwerp en de vervaardiging van elektro-hydraulisch en elektro-mechanisch klemgereedschap voor sanitair. Er worden regelmatig monsters genomen van de productie en deze worden onder extreme omstandigheden getest. Ieder gereedschap wordt tijdens de vervaardiging afzonderlijk getest om de goede werking hiervan te controleren.

1- Verwijdering verpakking

Dankzij de gebruikte moderne vervaardigingstechnieken is het niet waarschijnlijk dat uw gereedschap defect is of dat er een onderdeel ontbreekt. Als u echter toch iets vreemds bemerkt, gebruik het gereedschap dan niet voordat de onderdelen vervangen zijn of de storing verholpen is. Het niet in acht nemen van dit voorschrift kan tot ernstig letsel leiden.

2- Inleiding

Uw nieuwe gereedschap werd ontworpen en geproduceerd volgens alle kwaliteitsstandaards om aan de hoogste eisen te kunnen voldoen. Het gebruik hiervan is eenvoudig en veilig. Bij een juist gebruik kunt u lang profiteren van uw gereedschap.



Waarschuwing!

Lees deze handleiding aandachtig door, alvorens uw nieuwe gereedschap te gebruiken. Let goed op bij de onderdelen «Waarschuwing». Uw elektrische gereedschap bezit eigenschappen die uw werk vergemakkelijken. Dit instrument werd ontworpen en geproduceerd volgens alle veiligheidseisen, voor een eenvoudig gebruik en onderhoud hiervan.



Werp portable elektrisch gereedschap niet weg met huisvuil!

Afval afkomstig uit portable elektrisch gereedschap mag niet met huisvuil weggeworpen worden. Er bestaan speciale centra voor het inzamelen en recyclen van portable elektrisch gereedschap.



MILIEUBEHOUD

Teneinde het milieu te beschermen, moeten apparaten, hun accessoires en hun verpakkingen op de juiste wijze gerecycled worden. Onze kunststoffen onderdelen zijn gemerkt om een selectieve recycling te vereenvoudigen.

3- Algemene veiligheidsinstructies voor het gereedschap

WAARSCHUWING:



- Lees alle veiligheids waarschuwingen en alle instructies. Het niet volgen van de waarschuwingen en instructies kan leiden tot elektrische schokken, brand en/of ernstig letsel.
 - Bewaar alle waarschuwingen en alle instructies om deze later nog eens te kunnen raadplegen.
- In de waarschuwingen verwijst de term « gereedschap » naar uw portable elektrische gereedschap dat via een voedingskabel op het lichtnet is aangesloten.

3.1. Veiligheid van de werkzone

- HOUD DE WERKZONE SCHOON EN ZORG DAT DEZE GOED VERLICHT IS. Een slecht verlichte of onordelijke zone kan tot ongevallen leiden.
- LAAT ELEKTRISCH GEREEDSCHAP NIET WERKEN IN EEN ONTPLOFBARE OMGEVING (ONTVLAMBARE VLOEISTOFFEN, GASSEN OF STOF). Elektrisch gereedschap produceert vonken die stof of rookgassen kunnen doen ontbranden.
- HOUD KINDEREN EN AANWEZIGE PERSONEN OP AFSTAND VAN DE WERKZONE. Door onoplettendheid kunt u de controle over het gereedschap verliezen.

3.2. Elektrische beveiliging

- DE STEKKER VAN HET ELEKTRISCH GEREEDSCHAP MOET GESCHIKT ZIJN VOOR HET STOPCONTACT. NOOIT DE STEKKER OP WAT VOOR MANIER DAN OOK WIJZIGEN. Ongewijzigde stekkers en de juiste stopcontacten verminderen het risico van elektrische schokken.
- VERMIJD IEDER CONTACT VAN HET LICHAAM MET GEAARDE OPPERVLAGEN, ZOALS LEIDINGEN, RADIATOREN, FORNUIZEN EN KOELKASTEN. Er bestaat een verhoogd risico wanneer uw lichaam met de aarde verbonden is.
- GEBRUIK HET GEREEDSCHAP NIET IN DE REGEN OF IN EEN VOCHTIGE OMGEVING. Water dat in het gereedschap terecht komt, verhoogt het risico op elektrische schokken.
- WEES VOORZICHTIG MET HET SNOER. GEBRUIK HET SNOER NOOIT OM HET GEREEDSCHAP TE DRAGEN, HIER AAN TE TREKKEN OF OM DE STEKKER UIT HET STOPCONTACT TE HALEN. HOUD HET SNOER UIT DE BUURT VAN WARMTE, SMEERMIDDELEN, SCHERPE RANDEN OF BEWEGENDE DELEN. Een beschadigd of in de knoop geraakt snoer verhoogt het risico op elektrische schokken.
- GEBRUIK, WANNEER HET GEREEDSCHAP BUITEN GEBRUIKT WORDT, EEN VOOR BUITENWERKZAAMHEDEN GESCHIKT VERLENGSNOER. Het gebruik van een voor een gebruik buitenshuis geschikt snoer vermindert het risico op elektrische schokken.
- INDIEN HET GEBRUIK VAN HET GEREEDSCHAP IN EEN VOCHTIGE RUIMTE ONVERMIJDELIJK IS, GEBRUIK DAN EEN DOOR MIDDEL VAN EEN AARDLEKSCHELAAR (RCD) BEVEILIGDE STROOMVOORZIENING. Het gebruik van een RCD vermindert het risico van elektrische schokken.
- SLUIT HET GEREEDSCHAP AAN OP DE JUISTE ELEKTRISCH VOEDINGSBRON. Een elektrische voedingsbron met een hoger vermogen dan aangegeven kan ernstig letsel voor de gebruiker of ernstige beschadigingen aan het gereedschap veroorzaken. Het gebruik van een elektrische voedingsbron met een lager vermogen dan aangegeven in de handleiding kan de motor beschadigen. Als u niet zeker van uw zaak bent, stop de stekker dan niet in het stopcontact.
- GEBRUIK, INDIEN NODIG, EEN VOOR HET GEREEDSCHAP GESCHIKT VERLENGSNOER. Om eventuele oververhitting te voorkomen, moet de verlengkabel volledig worden uitgerold. Controleer of de doorsnede van de verlengkabel overeenkomt met de stroomsterkte van de door het gereedschap verbruikte stroom.
- GEBRUIK HET APPARAAT NIET WANNEER DE KABEL HIERVAN BESCHADIGD IS. RAAK EEN BESCHADIGDE KABEL NIET AAN. HAAL DE STEKKER UIT HET STOPCONTACT. Beschadigde kabels verhogen het risico van elektrocutie.

3.3. Persoonlijke veiligheid

- BLIJF OPLETTEND, KIJK NAAR WAT U AAN HET DOEN BENT EN GEBRUIK UW GEZONDE VERSTAND. GEBRUIK GEEN GEREEDSCHAP WANNEER U MOE BENT OF DRUGS, ALCOHOL OF MEDICIJNEN GEBRUIKT HEEFT. Een moment van onoplettendheid tijdens het gebruik van het gereedschap kan tot ernstig letsel leiden.
- GEBRUIK VEILIGHEIDSVORZIENINGEN. DRAAG ALTIJD EEN VEILIGHEIDSBRIL. Door veiligheidsvoorzieningen, zoals stofmaskers, veiligheidsschoenen met antislipzool, helmen of

gehoorbeschermers te gebruiken voor de betreffende werkzaamheden, loopt u minder kans op lichamelijk letsel.

- VERMIJD HET ONBEDOELD STARTEN. Het dragen van het gereedschap met uw vinger op de trekker of het gereedschap aansluiten terwijl de schakelaar op de aanstand staat, kan tot ongelukken leiden.
- HAAST U NIET. ZORG DAT U ALTIJD IN DE JUISTE POSITIE STAAT EN UW EVENWICHT BEWAART. Hierdoor heeft u een betere controle over het gereedschap in onverwachte situaties.
- DRAAG GESCHIKTE KLEDING. DRAAG GEEN WIJDE KLEDING OF SIERADEN. HOUD UW HAAR, KLEDING EN HANDSCHOENEN UIT DE BUURT VAN DE BEWEGENDE DELEN. Wijde kleding, sieraden en lang haar kunnen door de bewegende delen gegrepen worden.
- VERBOD HET GEBRUIK VAN DE MACHINE AAN KINDEREN EN PERSONEN DIE HIER NIET VOOR OPGELEID ZIJN. Het gebruik van de machine zonder de juiste opleiding gevolgd te hebben, kan tot ernstig lichamelijk letsel leiden.
- GEBRUIK ALTIJD HET JUISTE GEREEDSCHAP VOOR UW WERK. Gebruik het gereedschap niet voor doeleinden waarvoor het niet bedoeld is.

3.4. Gebruik en onderhoud van het gereedschap

- GEBRUIK GEREEDSCHAP DAT GESCHIKT IS VOOR DE BEDOELDE TOEPASSING. Met het juiste gereedschap kan het werk op de juiste wijze en veilig worden uitgevoerd.
- GEBRUIK HET GEREEDSCHAP NIET ALS HET NIET MOGELIJK IS OM MET DE SCHAKELAAR DIT IN EN UIT TE SCHAKELLEN. Gereedschap dat niet met een schakelaar bediend kan worden, is gevaarlijk en moet gerepareerd worden.
- HAAL DE STEKKER UIT HET STOPCONTACT ALVORENS HET GEREEDSCHAP AF TE STELLEN, VAN ACCESSOIRES TE VERANDEREN OF HET GEREEDSCHAP OP TE BERGEN. Dergelijke preventieve veiligheidsmaatregelen verlagen het risico op het per ongeluk starten van het gereedschap.
- BEWAAR HET GEREEDSCHAP IN EEN VEILIGE, DROGE EN AFGESLOTEN RUIMTE BUITEN BEREIK VAN KINDEREN. GEEF PERSONEN DIE HET GEREEDSCHAP OF ONDERHAVIGE INSTRUCTIES NIET KENNEN, GEEN TOESTEMMING DIT TE LATEN FUNCTIONEREN. Gereedschap is gevaarlijk in de handen van nieuwe gebruikers.
- ZORG DAT HET GEREEDSCHAP GOED ONDERHOUDEN WORDT. CONTROLEER OF ER GEEN SPRAKE IS VAN EEN SLECHTE UITLIJNING, BLOKKERING VAN DE BEWEGENDE DELEN OF KAPOTTE ONDERDELEN, ALVORENS HET TE GAAN GEBRUIKEN. Talrijke ongelukken zijn het gevolg van slecht onderhouden gereedschap. Beschadigde of kapotte beschermkappen, schakelaars of andere onderdelen moeten gerepareerd of vervangen worden door een vakman.
- GEBRUIK HET GEREEDSCHAP EN DE ACCESSOIRES OVEREENKOMSTIG DEZE INSTRUCTIES EN HOUD REKENING MET DE ARBEIDSOMSTANDIGHEDEN EN DE UIT TE VOEREN WERKZAAMHEDEN. Als het gereedschap gebruikt wordt voor andere handelingen dan waarvoor het bedoeld is, kunnen er gevaarlijke situaties optreden. Respecteer altijd het vermogen van de machine en houd rekening met de arbeidsomstandigheden en de uit te voeren taken. Als de machine voor andere toepassingen gebruikt wordt dan waarvoor deze bedoeld is, vervallen alle garanties.
- HOUD REKENING MET DE WERKOMGEVING. Stel elektrisch gereedschap niet bloot aan regen en berg het niet op in een vochtige of doorweekte ruimte.
- GEBRUIK UITSLUITEND DOOR VIRAX VOOR UW MODEL AANBEVOLEN ACCESSOIRES. Het niet in acht nemen van dit voorschrift kan tot gevaar voor de gebruiker leiden en annuleert de garantie.

- NOOIT PROBEREN DE ACCESSOIRES TE VERSTELLEN OF TE VERVANGEN ALS DE STEKKER VAN HET GEREEDSCHAP NOG IN HET STOPCONTACT ZIT.

3.5. Servicebeurten en onderhoud aan het gereedschap

- ZORG VOOR EEN ZORGVULDIG ONDERHOUD VAN UW GEREEDSCHAP. Houd uw gereedschap schoon voor een goede werking.
- DE HANDGREEP MOET SCHOON EN OLIEVRIJ ZIJN. Houd het gereedschap schoon, om op veilige wijze te kunnen werken.
- LAAT HET GEREEDSCHAP ONDERHOUDEN DOOR EEN ERKENDE REPARATEUR DIE ORIGINELE RESERVEONDERDELEN GEBRUIKT. Het niet in acht nemen van dit voorschrift kan tot gevaar voor de gebruiker leiden en annuleert de garantie.

4- Specifieke veiligheidsinstructies

Aandachtig lezen en de instructies bij elk starten van de elektrische testpomp volgen:

1. Zich ervan vergewissen dat het elektrisch systeem voorzien is van een differentieelschakelaar voor aardlekstroom.
2. De elektrische testpomp steeds loskoppelen na elke test en vóór het uitvoeren van de volgende operaties:
 - a. Verplaatsing van de testpomp van één positie naar een andere,
 - b. Elke onderhoudsoperatie,
 - c. Elke verandering van accessoires.
3. Niet trekken op de elektrische kabel, de toevoerleiding, de hogedrukleiding verbonden met het systeem van leidingen, om de elektrische testpomp te verplaatsen.
4. De waterbuizen kunnen heel gevaarlijk zijn indien ze slecht gebruikt worden: nooit de waterstraal onder druk richten op personen, dieren, uitrustingen of op de elektrische pomp zelf.
5. De straal niet op zichzelf richten of op andere personen om kledingstukken of schoenen te reinigen.
6. OPGELET: de buizen, de accessoires en de koppelingen zijn heel belangrijk voor de veiligheid van de elektrische testpomp. Uitsluitend buizen, accessoires en koppelingen gebruiken die aanbevolen zijn door de fabrikant.
7. Indien u een verlengsnoer dient te gebruiken, zullen de steker en het stopcontact ondoorlatend moeten zijn.

5- Gebruiksaanwijzing

1. De belangrijkste aftap (merkteken B van figuur 1) openen van de leidingsysteem dat men wil testen (merkteken A).
2. De watertoevoerbuis (merkteken F) op de elektrische testpomp aansluiten. Er zijn twee manieren om de elektrische testpomp te voeden:
 - a. rechtstreeks van het waternet (minimale druk van 1 bar) – merkt. E van het totaalzicht,
 - b. van een bak die zich max. op 1 meter onder het niveau van de elektrische pomp bevindt (merkt. D van het totaalzicht).
3. De hogedrukleiding verbinden (merkt. C) met de elektrische testpomp en aan het leidingsysteem (merkt. A).
4. De klep V2 in de zin OPEN openen. Het handvat van de klep V1 in de zin –bar draaien tot het niet meer verder kan.
5. De steker aansluiten (merkt. I van het totaalzicht): de voeding moet 230V, 50/60 Hz (110V) zijn, monofase. De elektrische testpomp aanzetten (merkt. G van het totaalzicht) en haar doen werken totdat alle lucht verdwenen is uit de testleidingen.
6. De elektrische testpomp uitzetten (merkt. G) en de belangrijkste aftap sluiten (merkt. B).
7. Om de nodige testdruk te bereiken:
 - a. de elektrische testpomp opnieuw aanzetten,
 - b. langzaam de klep V1 in de +bar-zin draaien en hierbij de druk opvoeren tot de manometer de gewenste druk aanwijst (merkt. F),
 - c. de klep V2 volledig sluiten in de zin CLOSED.
8. Als men ziet dat de manometer een druk aanwijst hoger dan de gewenste:
 - a. de klep V2 volledig openen in de zin OPEN en de klep V1 in de zin –bar tot de gewenste druk bereikt is,
 - b. de klep V2 sluiten in de zin CLOSED.
 - c. de elektrische testpomp uitzetten. Na de gewenste druk te hebben bereikt, vermijden dat de pomp niet meer dan 1min30 werkt.
9. Na een test te hebben gerealiseerd, de klep volledig openen in de zin OPEN en de klep V1 draaien in de zin –bar om te decomprimeren.

Waarschuwing

Enkel proper zoetwater gebruiken of niet-agressieve vloeistoffen.

6- Periodisch onderhoud

Vóór de pomp te verbinden met het stopcontact en de waterinlaat:

- Aandachtig de toestand van de hogedrukleiding en van de elektrische kabel verifiëren. Indien nodig, ze opnieuw vervangen.
- De waterfilter verifiëren (ref. 753567) die zich bevindt na de watertoevoeraansluiting F, aan de kant van de testpomp. Hem reinigen of indien nodig vervangen.

Indien de uitrusting gedurende een lange tijd wordt gebruikt, is het aangeraden het resterende water uit de interne circuits te verwijderen.

Vermijden om de uitrusting op te slaan op heel koude plaatsen waar er risico op bevroren bestaat.

Het filter van proper water in goede staat behouden.

Indien met de uitrusting gebruikt met antigels type Glycol, Tyfocor, enz., de uitrusting doen werken met proper zoetwater om de interne circuits te reinigen na elk gebruik.

7- Herstellingen en vervanging van stukken

De vervanging van stukken, de algemene revisie van de pomp en de werkingsverificaties moeten uitgevoerd worden door de officiële VIRAX servicecentra.

8- Toepassingen

Verificatietesten van de druk of lekdichtheid van systeemleidingen en opslagvaten die gebruikt worden in elk type installatie.

Hydraulische installaties van verwarming, van perslucht, van installaties van damp, afkoeling, olie; besproeiing, thermische zonnepanelen, enz.

Fabricatie van warmwaterketels (verificatie van lekdichtheid van slangbuizen) en recipiënten of reservoirs onder druk.

Vullen van de circuits.

De stroom bereikt het toestel niet	De verbinding steker / stopcontact verifiëren. De continuïteit van de kabels tot aan het toestel controleren. De technische dienst van VIRAX bellen
De stroom bereikt het toestel, maar met een heel lage spanning	De motor aansluiten op een bron van 230V, 50/60 Hz (110 V)
Pomp die vastgelopen is of verstopt door de vorst. Rotor van de motor vastgelopen	De technische dienst van VIRAX bellen

9- Defecten, eventuele oorzaken, herstellingen

Hoewel hij aangesloten is, start de motor niet:

De pomp werkt, maar de druk stijgt niet:

Onvoldoende watertoevoer	De toevoerleiding verifiëren: de binnendiameter moet minstens 15mm zijn. Daarenboven moet de waterdruk in de kraan minstens 1 bar bedragen
Aanzienlijke hoeveelheid lucht in het toevoerwater	Een opslagbak met aftap installeren in de toevoerlijn tussen de kraan en de ingang aan de pomp
Filter voor vuil water	De filter reinigen
Pomfittings in slechte staat of vastgelopen pompkleppen	De technische dienst van VIRAX bellen
Klep V1 geregeld op de minimale druk	De klep V1 openen totdat de gewenste druk bereikt wordt

Onregelmatige druk van wateruitlaat en aanzienlijk lawaai:

Lucht in het toevoerwater	De lekdichtheid aan de twee uiteinden van de toevoerleiding verifiëren
Onvoldoende watertoevoer	De toevoerleiding verifiëren: de binnendiameter moet minstens 15 mm bedragen. Daarenboven moet de waterdruk in de kraan minstens 1 bar bedragen

Het leidingsysteem bereikt de testdruk maar behoudt niet de gewenste druk:

De klep V2 werkt niet correct	De werking van de klep V2 verifiëren. Hem reinigen en het vuil verwijderen dat zich heeft kunnen verplaatsen via het water binnenin
-------------------------------	---

10- Technische gegevens

Spanning:.....	220-240 V, 50/60 Hz (110 V), monofase.
Nominaal vermogen van de motor:.....	1,3 KW.
Nominale stroomintensiteit:.....	6 A.
Beschermingsniveau:.....	IP32
Maximale druk:.....	40 bar
Nominaal debiet:.....	max. 6 l/min
Nettogewicht van de uitrusting:.....	17 kg
Totale afmet. van de uitrusting:.....	375 x 290 x 300 mm.
Toelaatbare vloeistoffen:.....	proper zoetwater, Glycol, Tyfocor, Temp. max. 40°C
Hogedrukleiding:.....	intern. diam. 1/4", lengte 1,2 m
Smeermiddel:.....	olie voor 4-taktmotoren SAE 15W/40.
Lawaainiveau:.....	niet hoger dan 68 dB (A)

11 – Garantie

Garantieperiode

Overeenkomstig onze algemene verkoopvoorwaarden, bedraagt de garantieperiode van uw gereedschap twee jaar bij normale gebruiksomstandigheden. Een aankoopbewijs dient overlegd te worden (rekening of leveringsbon).

Wat wordt er door de garantie gedekt

Deze garantie dekt alle materiaalgebreken en fabrieksfouten van uw VIRAX gereedschap. In dit geval wordt het gereedschap kosteloos terug gezonden. Uw gereedschap wordt gerepareerd of door een identiek exemplaar vervangen.

Wat wordt er niet door de garantie gedekt

Problemen als gevolg van een slecht of verkeerd gebruik, overbelasting, het niet in acht nemen van de gebruiksinstructies, een ingreep aan de machine door een niet door een Aftersales reparatiecentrum erkende persoon en normale slijtage worden niet door onderhavige garantie gedekt.

VIRAX kan geen aansprakelijkheid erkennen voor schade geleden door accessoires of veroorzaakt aan voorwerpen of personen die zich in de buurt van de machine bevonden. Het product mag niet gedemonteerd zijn.

Bijzondere clausule onderhavige garantie

Deze garantie is als enige geldig voor uw VIRAX product. Geen enkele werknemer, vertegenwoordiger, verkoper of andere persoon is bevoegd om onderhavige garantie te wijzigen of andere garanties te verstrekken in naam van VIRAX.

Narzędzia VIRAX są produkowane z precyzją i są przeznaczone dla profesjonalistów. Narzędzia te wykazują się dużą niezawodnością, gdy są prawidłowo i starannie użytkowane. Podobnie jak w przypadku wszystkich narzędzi elektrycznych należy przestrzegać instrukcji producenta w celu uzyskania wysokiej wydajności. Należy przeczytać niniejszy dokument, „Instrukcję obsługi”, przed użyciem urządzenia, w celu prawidłowego zrozumienia działania i zaleceń oraz ostrzeżeń związanych z bezpieczeństwem. Należy skontaktować się z przedstawicielem lub dystrybutorem VIRAX, jeżeli mają Państwo pytania dotyczące narzędzia lub jego działania.

VIRAX - 39 quai de Marne 51206 EPERNAY Cedex

Obsługa klienta Francja: +33 (0)3.26.59.56.78 - Obsługa klienta - Zagranica: +33 (0)3.26.59.56.97

VIRAX posiada ponad 20 lat doświadczenia w projektowaniu i produkcji narzędzie elektrohydraulicznych i elektromechanicznych do systemów sanitarnych. Z linii produkcyjnej regularnie pobiera się próbki w celu przeprowadzenia testów w ekstremalnych warunkach. Każde narzędzie jest indywidualnie testowane podczas produkcji w celu sprawdzenia prawidłowego działania.

1- Odpakowanie

Dzięki nowoczesnym technikom produkcji, istnieje małe prawdopodobieństwo, że narzędzie będzie uszkodzone lub niekompletne. Jeżeli mimo wszystko napotkają Państwo jakiegokolwiek nieprawidłowości, nie należy używać produktu zanim części nie zostaną naprawione a usterka usunięta. Nieprzestrzeganie tej zasady może prowadzić do poważnych obrażeń ciała.

2- Wstęp

Państwa nowe narzędzie zostało zaprojektowane i wyprodukowane zgodnie z wszystkimi standardami jakości i zapewnia zgodność z najwyższymi wymogami jakościowymi. Jego obsługa jest łatwa i bezpieczna. Prawidłowe użytkowanie zapewni dużą trwałość narzędzia.



Ostrzeżenie!

Należy uważnie przeczytać instrukcję przed użyciem nowego narzędzia. Należy zwracać szczególną uwagę na punkty oznaczone nagłówkiem „Ostrzeżenie”. Narzędzie elektryczne posiada charakterystykę techniczną, która ułatwia pracę. To urządzenie zostało zaprojektowane i wyprodukowane zgodnie z wszystkimi wymogami bezpieczeństwa, aby zapewnić łatwość jego obsługi i konserwacji.



Nie należy wyrzucać urządzeń elektrycznych z odpadami gospodarczymi!

Odpady w postaci narzędzi elektrycznych nie mogą być wyrzucane razem z odpadami gospodarczymi. Wyspecjalizowane punkty zapewniają zbiórkę i recykling narzędzi elektrycznych.



OCHRONA ŚRODOWISKA

W celu zapewnienia ochrony środowiska naturalnego, urządzenia, akcesoria i opakowania należy usuwać zgodnie z zasadami recyklingu. Nasze elementy z tworzyw sztucznych posiadają oznakowanie umożliwiające zbiórkę selektywną.

3- Ogólne ostrzeżenia bezpieczeństwa związane z narzędziem

OSTRZEŻENIE:



- Należy przeczytać wszystkie zalecenia bezpieczeństwa i instrukcje obsługi. Nieprzestrzeganie ostrzeżeń i instrukcji może doprowadzić do porażenia prądem, pożaru i/lub poważnego obrażenia ciała.

Należy zachować wszystkie zalecenia bezpieczeństwa i instrukcje do późniejszego wglądu.

- Termin „narzędzie” w ostrzeżeniach odnosi się do narzędzia elektrycznego zasilanego z sieci za pomocą przewodu zasilającego.

3.1. Bezpieczeństwo w miejscu pracy

- UTRZYMYWAĆ MIEJSCE PRACY W CZYSTOŚCI I DOBRZE OŚWIETLONE. Miejsca źle oświetlone lub nieuporządkowane stwarzają źródło wypadków.
- NIE URUCHAMIAĆ NARZĘDZI ELEKTRYCZNYCH W ATMOSFERZE ZAGROŻONEJ WYBUCHEM (PŁYNY ŁATWOPALNE, GAZY LUB PYŁY). Narzędzia elektryczne wytwarzają iskry, które mogą spowodować zapłon pyłów lub gazu.
- DZIECI I OSOBY TRZECIE MUSZĄ PRZEBYWAĆ Z DALA OD STREFY PRACY. Rozkojarzenie może prowadzić do utraty kontroli nad narzędziem.

3.2. Bezpieczne użytkowanie urządzeń elektrycznych

- WTYCZKA NARZĘDZIA ELEKTRYCZNEGO MUSI BYĆ DOSTOSOWANE DO GNIAZDKA. NIGDY I W ŻADEN SPOSÓB NIE WOLNO MODYFIKOWAĆ WTYCZKI. Użycie niezmodyfikowanych wtyczek i odpowiednich gniazdek zmniejsza ryzyko porażenia prądem.
- UNIKAĆ WSZELKIEGO KONTAKTU CIAŁA Z POWIERZCHNIAMI PODŁĄCZANYMI DO UZIEMIENIA, TAKIMI JAK RURY, GRZEJNIKI, KUCHENKI I LODÓWKI. Ryzyko porażenia prądem zwiększa się, jeżeli ciało jest podłączone do uziemienia.
- NIE WYSTAWIAĆ NARZĘDZI ELEKTRYCZNYCH NA DZIAŁANIE DESZCZU LUB WILGOCI. Przedostanie się wody do wnętrza narzędzia zwiększa ryzyko porażenia prądem.
- NIE OBCHODZIĆ SIĘ NIEWŁAŚCIWIE Z PRZEWODEM ZASILAJĄCYM. NIGDY NIE UŻYWAĆ KABLA DO PRZENOSZENIA, CIĄgniĘCIA LUB ODŁĄCZANIA NARZĘDZIA. UTRZYMYWAĆ KABEL Z DALA OD ŹRÓDEŁ CIEPŁA, SMARÓW, OSTRYCH KRAWĘDZI LUB CZĘŚCI W RUCHU. Uszkodzone lub zaplątane przewody zwiększają ryzyko porażenia prądem.
- W PRZYPADKU UŻYWANIA NARZĘDZIA NA ZEWNĄTRZ, NALEŻY UŻYWAĆ PRZEDŁUŻACZA DOSTOSOWANEGO DO UŻYTKU NA ZEWNĄTRZ. Użytkowanie kabla dostosowanego do użytkowania na zewnątrz zmniejsza ryzyko porażenia prądem.
- JEŻELI ZACHODZI POTRZEBA UŻYCIA NARZĘDZIA W MIEJSCU WILGOTNYM, NALEŻY SKORZYSTAĆ Z ZASILANIA WYPOSAŻONEGO W WYŁĄCZNIK RÓŻNICOWO-PRAĐOWY (RCD). RCD zmniejsza ryzyko porażenia prądem.
- NARZĘDZIA NALEŻY PODŁĄCZAĆ DO PRAWIDŁOWEGO ZASILANIA ELEKTRYCZNEGO. Zasilanie o wyższych parametrach niż wskazane może spowodować poważnie obrażenia ciała lub uszkodzenie narzędzia. Zasilanie o niższych parametrach niż wskazane w instrukcji może spowodować uszkodzenie silnika. W razie wątpliwości nie należy podłączać narzędzia.
- W RAZIE POTRZEBY, NALEŻY ZASTOSOWAĆ PRZEDŁUŻACZ DOSTOSOWANY DO NARZĘDZIA. Aby zapobiec ewentualnemu przegrzaniu, należy zawsze całkowicie rozwijać przewód przedłużacza. Należy upewnić się, że przekrój przewodu przedłużacza jest zgodny z natężeniem prądu pobieranym przez narzędzie.
- NIE UŻYWAĆ NARZĘDZIA, GDY KABEL JEST USZKODZONY. NIE DOTYKAĆ USZKODZONEGO KABLA. ODŁĄCZYĆ NARZĘDZIE. Uszkodzone przewody zwiększają ryzyko porażenia prądem.

3.3 Bezpieczeństwo osób

- ZACHOWAĆ OSTROŻNOŚĆ, ZWRACAĆ UWAGĘ NA WYKONYWANE CZYNNOSCI I ZACHOWAĆ ZDROWY ROZSADEK PODCZAS UŻYTKOWANIA NARZĘDZIA. NIE UŻYWAĆ NARZĘDZIA W STANIE ZMĘCZENIA LUB POD WPŁYWEM NARKOTYKÓW, ALKOHOLU LUB LEKÓW. Chwila nieuwagi w czasie użytkowania narzędzia może prowadzić do poważnych obrażeń ciała.
- ZAKŁADAĆ WYPOSAŻENIE OCHRONNE. NALEŻY ZAWSZE UŻYWAĆ OKULARÓW OCHRONNYCH. Wyposażenie ochronne, takie jak maski przeciwpyłowe, buty robocze z podeszwą antypoślizgową, kaski lub słuchawki ochronne używane we właściwych warunkach zmniejsza ryzyko obrażeń ciała.

- **UNIKAĆ PRZYPADKOWYCH URUCHOMIEŃ.** Przenoszenie narzędzia z palcem trzymanym na wyłączniku lub podłączanie narzędzia z wyłącznikiem ustawionym w pozycji praca może być przyczyną wypadków.
- **NIE PRACOWAĆ W POŚPIECHU. ZACHOWAĆ PRAWIDŁOWĄ POZYCJĘ I RÓWNOWAGĘ PRZEZ CAŁY CZAS WYKONYWANIA PRACY.** Umożliwia to lepsze kontrolowanie narzędzia w nieoczekiwanej sytuacji.
- **ZAKŁADAĆ ODPOWIEDNI UBIÓR. NIE NOSIĆ OBSZERNEJ ODZIEŻY LUB BIŻUTERII.** WŁOSY, UBRANIE I RĘKAWICE MUSZĄ ZNAJDOWAĆ SIĘ W BEZPIECZNEJ ODLEGŁOŚCI OD ELEMENTÓW W RUCHU. Obszerna odzież, biżuteria lub długie włosy mogą zostać uchwycone przez części będące w ruchu.
- **UNIEMOŻLIWIĆ KORZYSTANIE Z NARZĘDZIA DZIECIOM ORAZ OSOBOM NIEPRZESZKOLONYM.** Obsługa maszyny bez odpowiedniego przeszkolenia może prowadzić do poważnych obrażeń ciała.
- **NALEŻY ZAWSZE UŻYWAĆ NARZĘDZI DOSTOSOWANYCH DO WYKONYWANEJ PRACY.** Nie używać narzędzia do celów niezgodnych z przeznaczeniem.

3.4. Użytkowanie i konserwacja narzędzia

- **UŻYWAĆ NARZĘDZI DOSTOSOWANYCH DO WYKONYWANEJ PRACY.** Odpowiednie narzędzie zapewni prawidłowe i bezpieczne wykonanie pracy.
- **NIE UŻYWAĆ NARZĘDZIA, JEŚLI WYŁĄCZNIK NIE POZWALA NA PRZEJŚCIE ZE STANU PRACY W STAN ZATRZYMANIA I NA ODWRÓT.** Każde narzędzie, którym nie da się sterować za pomocą wyłącznika, jest niebezpieczne i wymaga naprawy.
- **ODŁĄCZAĆ WTYCZKĘ DO ŹRÓDŁA ZASILANIA PRZED WYKONANIEM REGULACJI, WYMIANY - AKCESORIUM LUB PRZED PRZECHOWYWANIEM NARZĘDZIA.** Takie zapobiegawcze środki bezpieczeństwa zapewniają zmniejszenie ryzyka przypadkowego uruchomienia urządzenia.
- **NARZĘDZIA NALEŻY PRZECHOWYWAĆ W BEZPIECZNYM, SUCHYM I ZAMKNIĘTYM MIEJSCU NIEDOSTĘPNYM DLA DZIECI. NIE ZEZWALAĆ OSOBOM, KTÓRE NIE ZNAJĄ NARZĘDZIA LUB NIE ZAPOZNAŁY SIĘ Z INSTRUKCJĄ NA JEGO URUCHAMIANIE.** Narzędzia są niebezpieczne w rękach początkujących użytkowników.
- **PRZESTRZEGAĆ ZASAD KONSERWACJI NARZĘDZIA. SPRAWDZIĆ PRZED UŻYCIEM, CZY NA NARZĘDZIU NIE MA NIEPRAWIDŁOWO WYRÓWNANYCH ELEMENTÓW, ZABLOKOWANYCH CZĘŚCI RUCHOMYCH LUB PĘKNIĘTYCH CZĘŚCI.** Wiele wypadków jest spowodowanych przez źle konserwowane narzędzia. Każde zabezpieczenie, wyłącznik lub inne uszkodzone lub niesprawne części muszą zostać naprawione lub wymienione przez wykwalifikowanego technika.
- **NARZĘDZI I AKCESORIÓW NALEŻY UŻYWAĆ ZGODNIE Z INSTRUKCJAMI, Z UWZGLĘDNIENIEM WARUNKÓW PRACY I ORAZ ZADANIA DO WYKONANIA.** Użytkowanie narzędzia niezgodne z jego przeznaczeniem może być przyczyną niebezpiecznych sytuacji. Należy zawsze przestrzegać wydajności maszyny z uwzględnieniem warunków pracy i zadania do wykonania. Używanie maszyny niezgodnie z przeznaczeniem jest niebezpieczne i prowadzi do anulowania gwarancji.
- **NALEŻY UWZGLĘDNIĄĆ WARUNKI W MIEJSCU PRACY.** Nie wystawiać narzędzi elektrycznych na działanie deszczu i nie należy ich przechowywać w miejscach wilgotnych lub zalewanych.
- **NALEŻY STOSOWAĆ WYŁĄCZNIE AKCESORIA ZALECANE PRZEZ FIRMĘ VIRAX DO POSIADANEGO MODELU.** Nieprzestrzeganie tego zalecenia jest niebezpieczne dla użytkownika i powoduje anulowanie gwarancji.
- **NIGDY NIE REGULOWAĆ I NIE WYMIENIAĆ AKCESORIÓW BEZ ODŁĄCZENIA NARZĘDZIA.**

3.5. Konserwacja i utrzymanie narzędzia

- NARZĘDZIE WYMAGA STARANNEJ KONSERWACJI. W celu zapewnienia prawidłowego działania, narzędzia należy utrzymywać w czystości.
- UCHWYT MUSI BYĆ CZYSTY I POZBAWIONY OLEJU. Narzędzia należy utrzymywać w czystości w celu zapewnienia ich bezpiecznego przenoszenia.
- KONSERWACJĘ NARZĘDZIA NALEŻY POWIERZYĆ AUTORYZOWANEMU SERWISOWI WYKORZYSTUJĄCEMU ORYGINALNE CZĘŚCI ZAMIENNE. Nieprzestrzeganie tego zalecenia jest niebezpieczne dla użytkownika i powoduje anulowanie gwarancji.

4- Instrukcje dotyczące bezpieczeństwa

Uważnie przeczytać i postępować zgodnie z instrukcjami przy każdym uruchomieniu elektrycznej pompy kontrolnej:

1. Upewnić się czy instalacja elektryczna jest wyposażona w ochronny wyłącznik różnicowoprądowy.
2. Należy wyłączać z prądu elektryczną pompę kontrolną po każdej kontroli oraz przed wykonaniem następujących operacji:
 - a. Przeszwanie elektrycznej pompy kontrolnej w inne położenie,
 - b. Wszelkie czynności konserwacyjne,
 - c. Zmiana osprzętu.
3. Nie używać przewodu elektrycznego, przewodu zasilającego wodą, przewodu wysokiego ciśnienia podłączonego do kontrolowanej instalacji do przesuwania elektrycznej pompy kontrolnej.
4. Dysze wodne mogą być niebezpieczne, jeżeli są nieprawidłowo używane: nigdy nie kierować strumienia wody w kierunku osób, zwierząt, wyposażenia pod ciśnieniem lub na samą elektryczną pompę kontrolną.
5. Nie kierować strumienia na siebie lub na inne osoby, w celu wyczyszczenia odzieży lub butów.
6. UWAGA: przewody, osprzęt oraz złączki są bardzo ważne dla bezpieczeństwa elektrycznej pompy kontrolnej. Stosować wyłącznie przewody, akcesoria i złączki zalecane przez producenta.
7. Jeżeli konieczne jest użycie przedłużacza, wtyczka i gniazdo muszą być wodoszczelne.

5- Wskazówki dotyczące użytkowania

1. Otworzyć główny zawór odpowietrzający (oznaczenie B, rysunek 1) kontrolowanej instalacji (oznaczenie A).
2. Podłączyć przewód dolotowy wody (oznaczenie F) do elektrycznej pompy kontrolnej. Istnieją dwa sposoby zasilania wodą:
 - a. bezpośrednio z instalacji wodnej (minimalne ciśnienie 1 bar) - ozn. E na widoku ogólnym,
 - b. z pojemnika znajdującego się maksymalnie 1 metr poniżej poziomu elektropompy (ozn. D na widoku ogólnym).
3. Podłączyć przewód wysokiego ciśnienia (ozn. C) do elektrycznej pompy kontrolnej oraz do kontrolowanej instalacji (ozn. A).
4. Otworzyć zawór V2 ustawiając go w położeniu OPEN. Przekręcić zawór V1 w kierunku -bar, aż do oporu.
5. Podłączyć wtyczkę (ozn. I na widoku ogólnym): zasilanie jednofazowe, 230 V, 50/60 Hz (110 V). Włączyć elektryczną pompę kontrolną (ozn. G na widoku ogólnym), a następnie uruchomić i poczekać aż całe powietrze wydostanie się z kontrolowanej instalacji.
6. Wyłączyć elektryczną pompę kontrolną (ozn. G) i zamknąć główny zawór odpowietrzający (ozn. B).
7. Aby uzyskać wymagane ciśnienie kontrolne:
 - a. włączyć elektryczną pompę kontrolną.
 - b. powoli przekręcać zawór V1 w kierunku +bar zwiększając ciśnienie, aż manometr wskaże żadaną wartość ciśnienia (ozn. F),
 - c. zamknąć całkowicie zawór V2 ustawiając go w położeniu CLOSED.
8. Jeżeli manometr wskazuje ciśnienie wyższe od żadanego, należy:
 - a. całkowicie otworzyć zawór V2 ustawiając go w położeniu OPEN, a następnie przekręcić zawór V1 w kierunku -bar, aż do osiągnięcia żadanego ciśnienia,
 - b. zamknąć zawór V2 ustawiając go w położeniu CLOSED,
 - c. wyłączyć elektryczną pompę kontrolną. Po osiągnięciu żadanego ciśnienia, pompa nie powinna pracować dłużej niż 1 min 30 s.
9. Po wykonaniu kontroli, należy otworzyć całkowicie zawór ustawiając go w położeniu OPEN i przekręcić zawór V1 w kierunku -bar, aby obniżyć ciśnienie.

Ostrzeżenie

Stosować wyłącznie miękką, czystą wodę lub płyny nieagresywne.

6 - Konserwacja okresowa

Przed podłączeniem pompy do gniazd elektrycznych i wody:

- Dokładnie sprawdzić stan przewodu wysokiego ciśnienia oraz przewodu elektrycznego. W razie potrzeby, należy je wymienić na nowe.
- Sprawdzić filtr wody (nr kat. 753567), znajdujący się za złączem dopływu wody F, po stronie pompy kontrolnej. W razie potrzeby wyczyścić lub wymienić.

Jeżeli urządzenie nie będzie używane przez dłuższy czas, zaleca się wyłączyć wodę pozostałą w układzie pompy. Nie przechowywać urządzenia w chłodnym pomieszczeniu, w którym istnieje niebezpieczeństwo zamarznięcia. Filtr wody musi być czysty i w dobrym stanie.

W przypadku użycia urządzenia z wykorzystaniem płynów zapobiegających zamarzaniu typu Glycol, Tyfocor itp., po każdym użyciu należy uruchomić urządzenie napełniając je miękką wodą, aby przeczyszczyć instalację wewnętrzną.

7- Naprawa i wymiana części

Wymiana części, ogólny przegląd pompy oraz kontrola działania muszą być zawsze wykonywane przez autoryzowane punkty serwisowe VIRAX.

8- Zastosowanie

Kontrole ciśnieniowe lub szczelności systemów przewodów i zbiorników wykorzystywanych we wszystkich typach instalacji.

Hydrauliczne instalacje grzewcze, sprężonego powietrza, instalacje parowe, chłodzące, olejowe, zraszające, systemy solarne itp.

Produkcja kotłów (kontrola szczelności węzownic) oraz naczyń lub zbiorników pod ciśnieniem.

Napełnianie instalacji.

Prąd nie dopływa do urządzenia	Sprawdzić połączenie wtyk / gniazdo. Sprawdzić ciągłość przewodów dochodzących do urządzenia. Skontaktować się z serwisem technicznym VIRAX
Prąd dopływa do urządzenia, ale napięcie jest bardzo niskie	Podłączyć silnik do źródła zasilania 230 V, 50/60 Hz (110 V).
Pompa zatarta lub zatkana z powodu mrozu. Rotor silnika zatarty	Skontaktować się z serwisem technicznym VIRAX

9- Usterki, ewentualne przyczyny i ich naprawa

Silnik się nie uruchamia, pomimo że urządzenie jest podłączone:

Pompa działa, ale ciśnienie nie podnosi się:

Niewystarczające zasilanie wodą	Sprawdzić przewód zasilania wodą: średnica wewnętrzna nie może być mniejsza niż 15 mm. Ponadto, ciśnienie wody w sieci musi wynosić co najmniej 1 bar
Duża ilość powietrza w wodzie zasilającej	Zainstalować pojemnik z zaworem odpowietrzającym między wylotem z sieci a wlotem pompy
Filtr brudnej wody	Wyczyścić filtr
Uszczelki pompy w złym stanie lub zatkane zawory pompy	Skontaktować się z serwisem technicznym VIRAX
Zawór V1 ustawiony na ciśnienie minimalne	Otworzyć zawór V1, aż do uzyskania odpowiedniego ciśnienia

Ciśnienie wypływu niestabilne i duży hałas:

Powietrze w wodzie zasilającej	Sprawdzić szczelność na obydwu końcach przewodu zasilania wodą
Niewystarczające zasilanie wodą	Sprawdzić przewód zasilania wodą: wewnętrzna średnica nie może być mniejsza niż 15 mm. Ponadto, ciśnienie wody w sieci nie może być mniejsze niż 1 bar

Kontrolowana instalacja osiąga ciśnienie kontrolne, ale nie utrzymuje żądanego ciśnienia:

Zawór V2 działa nieprawidłowo	Sprawdzić działanie zaworu V2. Wyczyścić go i usunąć zanieczyszczenia, które mogły być przyniesione przez wodę do wewnątrz
-------------------------------	--

10- Dane techniczne

Napięcie:220-240 V, 50/60 Hz (110 V), jednofazowe.
Nominalna moc silnika:1,3 KW.
Natężenie nominalne:6 A.
Stopień ochrony:IP32
Maksymalne ciśnienie:40 bar
Przepływ nominalny:maks. 6 l/min
Masa netto urządzenia:17 kg
Wymiary całkowite urządzenia:375 x 290 x 300 mm.
Dopuszczalne płyny:czysta miękka woda, Glycol, Tyfocor, Temp. maks. 40°C
Przewód wysokiego ciśnienia:średn. wewn.: 1/4", długość: 1,2 m
Smar:olej do silników 4-suwowych SAE 15W/40.
Poziom hałasu:nie przekracza 68 dB(A)

11 – Gwarancja

Czas trwania gwarancji

Zgodnie z naszymi ogólnymi warunkami sprzedaży, okres gwarancji na narzędzie wynosi dwa lata dla normalnych warunków eksploatacji. W celu skorzystania z gwarancji należy zachować dowód zakupu (faktura lub potwierdzenie dostawy).

Zakres gwarancji

Niniejsza gwarancja obejmuje wszystkie wady materiałowe lub produkcyjne narzędzia VIRAX. W takim przypadku, narzędzie zostanie zwrócone bez dodatkowych kosztów. Narzędzie zostanie naprawione lub wymienione na identyczne.

Elementy nieobjęte gwarancją

Usterki wynikające z nieprawidłowego użytkowania, nadmiernego użytkowania, przeciążenia, nieprzestrzegania instrukcji obsługi, interwencji na urządzeniu wykonanej przez osobę nie posiadającą autoryzacji serwisu gwarancyjnego lub z normalnego zużycia nie są objęte gwarancją.

VIRAX nie ponosi żadnej odpowiedzialności za szkody spowodowane przez akcesoria lub uszkodzenia przedmiotów lub obrażenia ciała osób znajdujących się w pobliżu urządzenia. Produktu nie należy rozmontowywać.

Postanowienia specjalne gwarancji

Niniejsza gwarancja jest jedyną gwarancją, która jest udzielana dla produktu VIRAX. Żaden pracownik, przedstawiciel, sprzedawca lub inna osoba nie są upoważnione do wprowadzania zmian w niniejszej gwarancji w imieniu firmy VIRAX.

Die VIRAX-Werkzeuge sind mit Präzision hergestellt und für Fachanwender entwickelt. Diese Werkzeuge von großer Zuverlässigkeit verschaffen hohen Nutzen, wenn sie korrekt und sorgfältig benutzt werden. Wie bei allen elektrischen Werkzeugen müssen die Anweisungen des Herstellers beachtet werden, um den höchsten Nutzen zu erhalten. Lesen Sie bitte das vorliegende Dokument „Gebrauchsanweisung“ vor dem Benutzen des Geräts, um seine Funktion und alle Vorsichtsmaßnahmen und Sicherheitsvorkehrungen gut zu verstehen. Wenden Sie sich an Ihren VIRAX-Vertreter oder -Händler, wenn Sie Fragen bezüglich des Werkzeugs oder seiner Funktion haben.

VIRAX - 39 quai de Marne 51206 EPERNAY Cedex

Kundendienst Frankreich: +33 (0)3.26.59.56.78 - Kundendienst international: +33 (0)3.26.59.56.97

VIRAX blickt auf mehr als 20 Jahre Erfahrung bei der Entwicklung und Herstellung elektrohydraulischer und elektromechanischer Werkzeuge für Sanitär-Crimpverbindungen zurück. Regelmäßig werden Muster der Produktion entnommen und unter Extrembedingungen geprüft. Jedes Werkzeug wird bei der Herstellung einzeln geprüft, um seine einwandfreie Funktion zu kontrollieren.

1- Auspacken

Dank der modernen Herstellungstechniken ist es wenig wahrscheinlich, dass Ihr Werkzeug defekt ist oder ein Teil fehlt. Wenn Sie dennoch eine Abweichung feststellen, benutzen Sie das Werkzeug nicht, bevor die Teile ersetzt sind oder der Fehler beseitigt ist. Nichteinhalten dieser Regel könnte zu schweren Verletzungen führen.

2- Einführung

Ihr neues Werkzeug wurde gemäß allen Qualitätsstandards entwickelt und hergestellt, um den höchsten Ansprüchen zu genügen. Seine Benutzung ist leicht und sicher. Korrekter Gebrauch ermöglicht eine lange Haltbarkeit Ihres Werkzeug.



Hinweis:

Lesen Sie aufmerksam diese Anleitung, bevor Sie Ihr neues Werkzeug in Gebrauch nehmen. Beachten Sie die Abschnitte „Hinweis“. Ihr Elektrowerkzeug besitzt Eigenschaften, die Ihre Arbeit erleichtern. Dieses Gerät wurde gemäß allen Sicherheitsanforderungen entwickelt und hergestellt, damit seine Benutzung und Unterhaltung einfach sind.



Werfen Sie Elektrowerkzeuge nicht in den Hausmüll!

Abfälle von Elektrowerkzeugen dürfen nicht in den Hausmüll geworfen werden. Es gibt Sonderstellen zum Sammeln und Wiederverwerten von Elektrowerkzeugen.



UMWELTSCHUTZ

Um die Umwelt zu schützen, müssen die Geräte, ihr Zubehör und ihre Verpackungen jeweils einen geeigneten Recyclingweg nehmen können. Unsere Kunststoffteile sind zum selektiven Recycling gekennzeichnet.

3- Allgemeine Sicherheitshinweise für das Werkzeug

HINWEIS:



- **Lesen Sie alle Sicherheitshinweise und alle Anweisungen. Nichtbeachten der Hinweise und Anweisungen kann zu einem elektrischen Schlag, einem Brand und/oder einer schweren Verletzung führen.**
- **Bewahren Sie alle Hinweise und Anweisungen auf, um später darin nachschlagen zu können.**
- **Der Begriff „Werkzeug“ in den Hinweisen bezieht sich auf Ihr über eine Versorgungsschnur am Netz betriebenes Elektrowerkzeug.**

3.1. Sicherheit des Arbeitsbereichs

- **HALTEN SIE DEN ARBEITSBEREICH SAUBER UND GUT BELEUCHTET.** Schlecht beleuchtete oder unordentliche Bereiche sind Unfallquellen.

- BETREIBEN SIE ELEKTROWERKZEUGE NICHT IN EXPLOSIONSGEFÄHRDETER ATMOSPHERE (ENTFLAMMBARE FLÜSSIGKEITEN, GASE ODER STÄUBE). Elektrowerkzeuge erzeugen Funken, Stäube oder Dämpfe entzünden können.
- HALTEN SIE KINDER UND ANWESENDE PERSONEN FERN VOM ARBEITSBEREICH. Ablenkungen können Sie die Kontrolle über das Werkzeug verlieren lassen.

3.2. Elektrische Sicherheit

- DER STECKER DES ELEKTROWERKZEUGS MUSS ZUR STECKDOSE PASSEN. NIEMALS DEN STECKER IRGENDWIE VERÄNDERN. Unveränderte Stecker und passende Steckdosen reduzieren die Gefahr eines elektrischen Schlages.
- VERMEIDEN SIE JEDEN KONTAKT DES KÖRPERS MIT GEERDETEN FLÄCHEN, WIE ROHREN, HEIZKÖRPERN, HERDEN UND KÜHLSCHRÄNKEN. Es besteht ein erhöhtes Risiko eines elektrischen Schlags, wenn Ihr Körper geerdet ist.
- SETZEN SIE DIE WERKZEUGE NICHT DEM REGEN ODER FEUCHTEN BEDINGUNGEN AUS. Eindringen von Wasser in das Innere des Werkzeugs erhöht das Risiko eines elektrischen Schlags.
- MISSHANDELN SIE NICHT DIE SCHNUR. BENUTZEN SIE NIEMALS DIE SCHNUR, UM DAS WERKZEUG ZU TRAGEN, ZU ZIEHEN ODER DEN STECKER ZU ZIEHEN. SCHÜTZEN SIE DIE SCHNUR VOR WÄRME, SCHMIERMITTEL, SCHARFEN KANTEN ODER SICH BEWEGENDEN TEILEN. Beschädigte oder verwirrte Schnüre erhöhen das Risiko eines elektrischen Schlags.
- WENN SIE EIN WERKZEUG IM FREIEN BENUTZEN, VERWENDEN SIE EINE ZUM GEBRAUCH IM FREIEN GEEIGNETE VERLÄNGERUNGSSCHNUR. Verwendung einer zum Gebrauch im Freien geeigneten Verlängerungsschnur reduziert das Risiko eines elektrischen Schlags.
- WENN DIE BENUTZUNG EINES WERKZEUGS AN EINEM FEUCHTEN ORT UNVERMEIDLICH IST, BENUTZEN SIE EINE DURCH EINE FEHLERSTROMSCHUTZEINRICHTUNG (RCD) GESCHÜTZTE VERSORGUNG. Der Einsatz einer RCD reduziert das Risiko eines elektrischen Schlags.
- SCHLIESSEN SIE DAS WERKZEUG AN DIE RICHTIGE ELEKTRISCHE VERSORGUNGSQUELLE AN. Eine höhere elektrische Versorgungsquelle als angegeben kann schwere Schäden beim Benutzer oder am Werkzeug verursachen. Eine niedrigere elektrische Versorgungsquelle als in der Anleitung angegeben kann den Motor beschädigen. Wenn Sie diesbezüglich Zweifel hegen, schließen Sie das Werkzeug nicht an.
- BEI BEDARF BENUTZEN SIE EINE ZUM WERKZEUG PASSENDE VERLÄNGERUNG. Um eine eventuelle Überhitzung zu vermeiden, entrollen Sie das Verlängerungskabel vollständig. Achten Sie darauf, dass der Kabelquerschnitt der Verlängerung der durch das Werkzeug aufgenommenen Stromstärke entspricht.
- BENUTZEN SIE DAS WERKZEUG NICHT, WENN SEIN KABEL BESCHÄDIGT IST. BERÜHREN SIE DAS BESCHÄDIGTE KABEL NICHT. ZIEHEN SIE DEN STECKER. Beschädigte Kabel erhöhen das Risiko eines elektrischen Schlages.

3.3. Personensicherheit

- BLEIBEN SIE AUFMERKSAM, ACHTEN SIE AUF DAS, WAS SIE GERADE TUN UND ZEIGEN SIE GESUNDEN MENSCHENVERSTAND. BENUTZEN SIE KEIN WERKZEUG, WENN SIE MÜDE SIND ODER UNTER EINFLUSS VON DROGEN, ALKOHOL ODER MEDIKAMENTEN STEHEN. Ein Moment der Unaufmerksamkeit beim Gebrauch des Werkzeugs kann zu schweren Verletzungen führen.
- BENUTZEN SIE SICHERHEITSAUSRÜSTUNGEN. TRAGEN SIE IMMER EINE SCHUTZBRILLE. Sicherheitsausrüstungen wie Staubmasken, gleitsichere Sicherheitsschuhe, Schutzhelme oder Gehörschutz, die unter entsprechenden Bedingungen benutzt werden, reduzieren jede Verletzungsgefahr.
- VERMEIDEN SIE JEDES VERSEHENTLICHE EINSCHALTEN. Tragen des Werkzeugs mit dem Finger am Auslöser oder Anschließen des Werkzeugs, während der Schalter in Ein-Stellung steht, ist eine Unfallquelle.

- **ÜBERSTÜRZEN SIE NICHTS. BEHALTEN SIE JEDERZEIT EINE GEEIGNETE POSITION UND DAS GLEICHGEWICHT.** Das erlaubt bessere Kontrolle des Werkzeugs in unerwarteten Situationen.
- **TRAGEN SIE GEEIGNETE KLEIDUNG. TRAGEN SIE KEINE WEITEN KLEIDUNGSSTÜCKE ODER SCHMUCK. HALTEN SIE DIE HAARE, DIE KLEIDUNG UND DIE HANDSCHUHE IM ABSTAND VON DEN SICH BEWEGENDEN TEILEN.** Weite Kleidungsstücke, Schmuck oder lange Haare können von sich bewegenden Teilen mitgerissen werden.
- **VERBIETEN SIE KINDERN ODER UNGESCHULTEN PERSONEN DIE BENUTZUNG DER MASCHINE.** Die Benutzung der Maschine ohne vorherige angemessene Schulung kann zu schweren Körperverletzungen führen.
- **BENUTZEN SIE IMMER DAS FÜR DIE ARBEIT GEEIGNETE WERKZEUG.** Benutzen Sie keine Werkzeuge zu Zwecken, die nicht ihrer Verwendung entsprechen.

3.4. Benutzung und Unterhaltung des Werkzeugs

- **BENUTZEN SIE DAS FÜR IHRE ANWENDUNG GEEIGNETE WERKZEUG.** Ein geeignetes Werkzeug führt korrekte Arbeit in aller Sicherheit aus.
- **BENUTZEN SIE DAS WERKZEUG NICHT, WENN SICH DER SCHALTER NICHT VON DER EIN-STELLUNG ZUR AUS-STELLUNG UND UMGEKEHRT BRINGEN LÄSST.** Jedes Werkzeug, das sich nicht mit dem Schalter steuern lässt, ist gefährlich und muss repariert werden.
- **ZIEHEN SIE VOR JEDEM EINSTELLEN, ZUBEHÖRWECHSEL ODER VOR DEM VERSTAUEN DES WERKZEUGS DEN STECKER AUS DER STROMQUELLE.** Solche Sicherheitsvorkehrungen reduzieren die Gefahr des versehentlichen Einschaltens des Werkzeugs.
- **BEWAHREN SIE DIE WERKZEUGE AN SICHEREN, TROCKENEN UND FESTEN ORTEN AUSSER REICHWEITE VON KINDERN AUF. ERLAUBEN SIE PERSONEN, DIE DAS WERKZEUG ODER DIE VORLIEGENDE ANWEISUNG NICHT KENNEN, NICHT, ES IN BETRIEB ZU NEHMEN.** Die Werkzeuge sind gefährlich in den Händen von Neulingen.
- **BEACHTEN SIE DIE WARTUNG DES WERKZEUGS. ÜBERPRÜFEN SIE VOR DER BENUTZUNG, DASS KEINE FALSCH EINSTELLUNG, BLOCKADE DER BEWEGLICHEN TEILE ODER GEBROCHENEN TEILE VORLIEGEN.** Zahlreiche Unfälle sind auf schlecht gewartete Werkzeuge zurückzuführen. Jede Sicherheitseinrichtung, jeder Schalter oder jedes andere Teil müssen, wenn sie beschädigt oder defekt sind, von einem qualifizierten Fachmann repariert oder ersetzt werden.
- **BENUTZEN SIE WERKZEUG UND ZUBEHÖR GEMÄSS DIESER ANWEISUNG UNTER BERÜCKSICHTIGUNG DER ARBEITSBEDINGUNGEN UND DER DURCHZUFÜHRENDEN ARBEIT.** Die Benutzung des Werkzeugs für andere Arbeiten als vorgesehen könnte zu gefährlichen Situationen führen. Beachten Sie immer die Fähigkeiten der Maschine unter Berücksichtigung der Arbeitsbedingungen und der durchzuführenden Aufgabe. Die Benutzung der Maschine für andere Verwendungen als vorgesehen ist gefährlich und lässt alle Garantien erlöschen.
- **BERÜCKSICHTIGEN SIE DIE ARBEITSUMGEBUNG.** Setzen Sie Elektrowerkzeuge nicht dem Regen aus und bewahren Sie sie nicht an einem feuchten oder durchnässten Ort auf.
- **BENUTZEN SIE NUR VON VIRAX FÜR IHR MODELL EMPFOHLENES ZUBEHÖR.** Die Nichtbeachtung dieser Anweisung kann eine Gefahr für den Anwender darstellen und die Garantie aufheben.
- **VERSUCHEN SIE NIEMALS, ZUBEHÖR EINZUSTELLEN ODER ZU WECHSELN, OHNE DAS WERKZEUG VOM NETZ ZU TRENNEN.**

3.5. Wartung und Unterhaltung des Werkzeugs

- PFLEGEN SIE IHR WERKZEUG SORGFÄLTIG. Halten Sie Ihre Werkzeuge zur guten Funktionsfähigkeit sauber.
- DER HANDGRIFF MUSS SAUBER UND ÖLFREI SEIN. Halten Sie die Werkzeuge zur sicheren Handhabung sauber.
- LASSEN SIE DAS WERKZEUG DURCH EINEN ZUGELASSENEN REPARATEUR UNTERHALTEN, DER ORIGINAL-ERSATZTEILE BENUTZT. Die Nichtbeachtung dieser Anweisung kann eine Gefahr für den Anwender darstellen und die Garantie aufheben.

4- Spezielle Sicherheitshinweise

Bitte lesen Sie vor jedem Start der elektrischen Prüfpumpe sorgfältig die Anweisungen durch, und halten Sie sich daran:

1. Stellen Sie sicher, dass die Elektrik über einen Differentialschalter mit Erdschluss verfügt.
2. Ziehen Sie nach jeder Prüfung und vor Durchführung der folgenden Arbeiten den Stecker der elektrischen Prüfpumpe:
 - a. Umstellen der elektrischen Prüfpumpe,
 - b. Wartungsarbeiten jedweder Art,
 - c. Auswechseln von Zubehörteilen.
3. Ziehen Sie nicht am Stromkabel, am Versorgungsschlauch oder an dem am Rohrleitungssystem angeschlossenen Hochdruckschlauch, um die Position der elektrischen Prüfpumpe zu verändern.
4. Die Wasserdüsen können bei unsachgemäßer Anwendung sehr gefährlich sein: Richten Sie den Wasserstrahl niemals auf Personen, Tiere, Druckanlagen oder auf die elektrische Prüfpumpe selbst.
5. Richten Sie den Wasserstrahl nie auf sich selbst oder auf andere Personen, beispielsweise, um die Kleidung oder Schuhe zu reinigen.
6. ACHTUNG: Die Schläuche, Zubehörteile und Kupplungen sind für die Sicherheit der elektrischen Prüfpumpe äußerst wichtig. Verwenden Sie ausschließlich vom Hersteller empfohlene Schläuche, Zubehörteile und Kupplungen.
7. Achten Sie bei Verwendung eines Verlängerungskabels darauf, dass die Steckverbindung wasserfest ist.

5- Bedienungsanweisung

1. Hauptablassschraube (Abb. 1, Markierung B) des zu prüfenden Rohrleitungssystems (Markierung A) öffnen.
2. Wassereinflaßschlauch (Markierung F) an die elektrische Prüfpumpe anschließen. Die Wasserversorgung der Pumpe ist auf zweierlei Weise möglich:
 - a. direkt vom Wassernetz aus (Mindestdruck 1 bar) - Markierung E der Übersichtszeichnung,
 - b. von einem Behälter aus, der sich höchstens 1 Meter unterhalb der Elektropumpe befinden darf (Markierung D der Übersichtszeichnung),
3. Hochdruckschlauch (Markierung C) an die elektrische Prüfpumpe und das Rohrleitungssystem (Markierung A) anschließen.
4. Ventil V2 in Richtung OPEN öffnen. Griff des Ventils V1 in Richtung -bar bis zum Anschlag drehen.
5. Netzstecker (Markierung I) einstecken: Stromversorgung mit 230 V, 50/60Hz (110 V), einphasig. Elektrische Prüfpumpe einschalten (Markierung G) und laufen lassen, bis sich in der zu prüfenden Rohrleitung keinerlei Luft mehr befindet.
6. Elektrische Prüfpumpe ausschalten (Markierung G) und Hauptablassschraube (Markierung B) schließen.
7. Um den erforderlichen Prüfdruck zu erreichen:
 - a. elektrische Prüfpumpe wieder einschalten,
 - b. Ventil V1 langsam in Richtung +bar drehen und auf diese Weise den Druck erhöhen, bis das Manometer (Markierung H) den gewünschten Wert anzeigt,
 - c. Ventil V2 in Richtung CLOSED vollständig schließen.
8. Falls Sie feststellen, dass am Manometer ein höherer Druck angezeigt wird als gewünscht:
 - a. Ventil V2 in Richtung OPEN vollständig öffnen und das Ventil V1 in Richtung -bar öffnen, bis der gewünschte Druckwert erreicht ist,
 - b. Ventil V2 in Richtung CLOSED schließen,
 - c. elektrische Prüfpumpe ausschalten. Nach Erreichen des gewünschten Druckes sollte die Pumpe nicht mehr als 1,5 Minuten laufen.
9. Nach durchgeführter Prüfung das Ventil in Richtung OPEN vollständig öffnen und das Ventil V1 in Richtung -bar drehen, um den Druck abzubauen.

Achtung!

Nur sauberes Süßwasser oder nicht aggressive Flüssigkeiten verwenden.

6- Regelmäßige Wartung

Vor dem Anschluss der Pumpe an die Strom- und die Wasserversorgung:

- Zustand des Hochdruckschlauchs und des Stromkabels aufmerksam überprüfen. Gegebenenfalls durch Neuteile ersetzen.
- Zustand des Wasserfilters (Art. Nr. 753567), der sich pumpenseitig hinter dem Wasseranschluss (F) befindet, überprüfen. Reinigen oder gegebenenfalls austauschen.

Wird das Gerät über längere Zeit nicht eingesetzt, empfiehlt es sich, das in den internen Kreisläufen verbleibende Restwasser zu entleeren.

Das Gerät sollte nicht an sehr kalten Orten mit Frostgefahr gelagert werden.

Wasserfilter sauber und in gutem Zustand halten.

Wird das Gerät mit Frostschutzmitteln vom Typ Glycol, Tyfocor, etc. betrieben, müssen Sie es nach jedem Einsatz zur Reinigung der Gerätekreisläufe mit sauberem Süßwasser laufen lassen.

7- Reparatur und Austausch von Teilen

Der Austausch von Teilen, die allgemeine Überprüfung der Pumpe und die Funktionsprüfungen dürfen nur von offiziellen VIRAX-Servicestellen vorgenommen werden.

8- Anwendungen

Druck- oder Dichtigkeitsprüfungen von in Anlagen jedweder Art eingesetzten Behältern und Rohrleitungssystemen.

Hydraulikanlagen, Heizungs-, Druckluft-, Dampf-, Kühl-, Ölanlagen, Sprinkleranlagen, Solaranlagen, etc.

Fertigung von Kesseln (Dichtigkeitsprüfung der Heizschlangen) und Druckluftbehältern oder -tanks.

Befüllen von Kreisläufen.

Der Strom gelangt nicht bis zum Gerät	Anschluss Stecker/Steckdose überprüfen. Kabel bis hin zum Gerät auf Vollständigkeit überprüfen. VIRAX-Kundendienst heranziehen
Der Strom gelangt zum Gerät, jedoch mit sehr schwacher Spannung	Motor an ein Netzgerät mit 230V, 50/60 Hz (110 V) anschließen.
Pumpe verklemmt oder mit Eis verstopft. Motorläufer verklemmt	VIRAX-Kundendienst heranziehen

9- Störungen, mögliche Ursachen und Abhilfe

Der Motor ist eingeschaltet, startet aber nicht:

Die Pumpe läuft, aber der Druck steigt nicht an:

Ungenügende Wasserversorgung	Zuleitungsschlauch überprüfen: Der Innendurchmesser muss mindestens 15 mm sein. Außerdem muss der Wasserdruck am Anschlusshahn mindestens 1 bar betragen
Erhebliche Luftmenge im einlaufenden Wasser	Einen Speicherbehälter mit Entlüftungsschraube zwischen Hahn und Pumpeneingang einrichten
Wasserfilter verschmutzt	Filter reinigen
Pumpendichtungen in schlechtem Zustand oder Pumpenventile verklemmt	VIRAX-Kundendienst heranziehen
Ventil V1 auf Mindestdruck eingestellt	Ventil V1 öffnen, bis der gewünschte Druck erreicht wird

Unregelmäßiger Entlastungsdruck und starker Lärm:

Luft in der Wasserversorgung	Beide Enden des Zuleitungsschlauches auf Dichtigkeit überprüfen
Ungenügende Wasserversorgung	Zuleitungsschlauch überprüfen: Der Innendurchmesser muss mindestens 15 mm sein. Außerdem muss der Wasserdruck am Hahn mindestens 1 bar betragen

Die Rohrleitung erreicht den Prüfdruck, hält den gewünschten Druck allerdings nicht:

Das Ventil V2 funktioniert nicht richtig	Funktion des Ventils V2 überprüfen. Ventil reinigen und vom Wasser eventuell eingebrachte Verschmutzungen entfernen
--	---

10- Technische Daten

Spannung:..... 20-240 V, 50/60 Hz (110 V), einphasig.
Nennleistung Motor:..... 1,3 kW
Nennstromstärke:..... 6 A
Schutzart:..... IP32
Maximaler Druck:..... 40 bar
Nennförderleistung:..... max. 6 l/min
Nettogewicht:..... 17 kg
Gerätegesamtmaße:..... 375 x 290 x 300 mm
Zulässige Flüssigkeiten:..... sauberes Süßwasser, Glycol, Tyfocor, Höchsttemperatur 40°C
Hochdruckschlauch:..... Innendurchm. 1/4", Länge 1,2 m
Schmiermittel:..... Viertaktmotorenöl SAE 15W/40.
Geräuschpegel:..... nicht über 68 dB (A)

11 – Garantie

Dauer der Garantie

Gemäß unseren allgemeinen Verkaufsbedingungen beträgt der Garantiezeitraum Ihres Werkzeugs zwei Jahre unter normalen Gebrauchsbedingungen. Ein Kaufnachweis wird verlangt (Rechnung oder Lieferschein).

Deckungsumfang der Garantie

Die vorliegende Garantie deckt alle Materialfehler oder Herstellungsmängel Ihres VIRAX-Werkzeugs ab. In diesem Fall wird Ihnen das Werkzeug kostenfrei zurückgesandt. Ihr Werkzeug wird repariert oder durch ein identisches ersetzt.

Was nicht durch die Garantie abgedeckt ist

Defekte, die auf schlechten Gebrauch, Missbrauch, Überlastung, Nichtbeachtung der Gebrauchsanweisung, Eingriff an der Maschine durch eine nicht durch ein Kundendienst-Reparaturzentrum zugelassene Person oder normalen Verschleiß zurückzuführen sind, sind nicht durch die vorliegende Garantie abgedeckt.

VIRAX übernimmt keine Verantwortung für Schäden an Zubehör oder an Objekten oder Personen in der Nähe der Maschine. Das Produkt darf nicht demontiert werden.

Besonderheit der vorliegenden Garantie

Die vorliegende Garantie ist die einzige für Ihr VIRAX-Produkt gültige Garantie. Kein Beschäftigter, Vertreter, Händler und keine andere Person ist autorisiert, die vorliegende Garantie abzuändern oder andere Garantien im Namen von VIRAX abzugeben.

Zařízení VIRAX jsou vyráběna se zaměřením na přesnost a jsou určena pro profesionální uživatele. Tato spolehlivá zařízení poskytují dokonalý výkon, pokud jsou používána správně a pečlivě. Jako u všech elektrických zařízení je nutno dodržovat pokyny výrobce, pokud chcete dosáhnout optimálního výsledku. Než zařízení použijete, přečtěte si tento dokument „Návod k použití“, abyste správně pochopili jeho funkci a všechna opatření a bezpečnostní upozornění. Pokud máte otázky k nástroji nebo jeho funkci, kontaktujte svého distributora nebo zástupce společnosti VIRAX.

VIRAX - 39 quai de Marne 51206 EPERNAY Cedex

Služby zákazníkům pro Francii: +33 (0)3.26.59.56.78 - Mezinárodní služby zákazníkům: +33 (0)3.26.59.56.97

VIRAX využívá více než 20 let zkušeností v designu a výrobě elektrohydraulických a elektromechanických zařízení pro hygienické zalisování. Z výroby jsou pravidelně odebírány vzorky, které se testují v extrémních podmínkách. Každý nástroj se samostatně testuje během výroby pro kontrolu jeho správné funkce.

1- Vybalení

Díky moderním výrobním postupům je spíše nepravděpodobné, že by váš přístroj nebyl funkční nebo mu chyběl některý díl. Pokud přesto najdete nějakou poruchu, nepoužívejte přístroj, dokud neodvyměníte díly nebo neopravíte poruchu. Nedodržením tohoto pravidla by mohlo dojít k vážným zraněním.

2- Úvod

Váš nový přístroj byl navržen a vyroben v souladu se všemi normy jakosti tak, aby odpovídal nejpřísnějším požadavkům. Jeho použití je snadné a zabezpečené. Správným používáním můžete zařízení dlouho používat.



Upozornění!

Než nové zařízení použijete, přečtěte si pozorně tento návod. Dávejte pozor na oddíly "Upozornění". Vaše elektrické zařízení má vlastnosti, které vám usnadní práci. Tento nástroj byl navržen a vyroben podle všech bezpečnostních požadavků tak, aby jeho používání i údržba byly jednoduché.



Nelikvidujte elektrická zařízení s domovním odpadem!

Odpady z elektrických přenosných zařízení nesmíte likvidovat s domovním odpadem. Existují specializované provozy pro sběr a recyklaci elektrických zařízení.



OCHRANA ŽIVOTNÍHO PROSTŘEDÍ

V zájmu ochrany životního prostředí musejí zařízení, jejich příslušenství i obaly využít každý samostatnou cestu recyklace. Naše plastové díly jsou označeny tak, aby se zajistila selektivní recyklace.

3- Obecné bezpečnostní pokyny pro zařízení

UPOZORNĚNÍ:



- Pročtěte si všechny bezpečnostní pokyny a veškeré návody. Nedodržení upozornění a pokynů může vést k zásahu elektrickým proudem, požáru a/nebo vážnému zranění.
- Všechny pokyny a upozornění uschovejte pro budoucí použití.
- Termín "nástroj" v upozorněních odkazuje na vaše elektrické zařízení napájené ze sítě pomocí napájecího kabelu.

3.1. Bezpečnost pracovní oblasti

- PRACOVNÍ OBLAST UDRŽUJTE ČISTOU A ŘÁDNĚ OSVĚTLENOU. Nedostatečně osvětlené nebo neuklizené prostory jsou zdrojem nehod.
- ELEKTRICKÁ ZAŘÍZENÍ NESPOUŠTĚJTE VE VÝBUŠNÉ ATMOSFÉŘE (HOŘLAVÉ KAPALINY, PLYN NEBO PRACH). Elektrická zařízení vytvářejí jiskry, které by mohly vést k vznícení prachu nebo par.
- DĚTI A OSTATNÍ OSOBY UDRŽUJTE V DOSTATEČNÉ VZDÁLENOSTI OD PRACOVNÍ OBLASTI. Vyrušování můžete přijít o kontrolu nad nástrojem.

3.2. Elektrická bezpečnost

- JE NEZBYTNÉ, ABY ZÁSTRČKA PŘÍSTROJE BYLA UPRAVENA PODLE ELEKTRICKÉ ZÁSUVKY. NIKDY NEUPRAVUJTE ZÁSTRČKU ŽÁDNÝM ZPŮSOBEM. Neupravené zástrčky a přizpůsobené zásuvky sníží riziko zásahu elektrickým proudem.
- VYVARUJTE SE JAKÉHOKOLI KONTAKTU TĚLA S PLOCHAMI SPOJENÝMI SE ZEMÍ, JAKO JSOU TRUBKY, RADIÁTORY, SPORÁKY A CHLADNIČKY. Hrozí zvýšené riziko zásahu elektrickým proudem, pokud je vaše tělo spojeno se zemí.
- NEVYSTAVUJTE ZAŘÍZENÍ DEŠTI NEBO VLHKOSTI. Průnik vody do vnitřku nástroje zvýší riziko zásahu elektrickým proudem.
- NEPOŠKOZUJTE KABEL. NIKDY NEPOUŽÍVEJTE KABEL PRO PŘENOS, TAŽENÍ NEBO ODPOJOVÁNÍ NÁSTROJE. KABEL UDRŽUJTE MIMO DOSAH TEPLA, MAZIV, OSTRÝCH ÚHLŮ NEBO POHYBLIVÝCH ČÁSTÍ. Poškozené nebo zamotané kabely zvyšují riziko zásahu elektrickým proudem.
- POKUD POUŽÍVÁTE ZAŘÍZENÍ VENKU, POUŽIJTE PRODLUŽOVACÍ KABEL PŘIZPŮSOBENÝ K VENKOVNÍMU POUŽITÍ. Používání kabelu přizpůsobeného k venkovnímu použití snižuje riziko zásahu elektrickým proudem.
- POKUD JE NEZBYTNÉ POUŽÍT NÁSTROJ VE VLHKÉM PROSTŘEDÍ, POUŽIJTE NAPÁJENÍ CHRÁNĚNÉ ZAŘÍZENÍM NA ZBYTKOVÝ DIFERENCIÁLNÍ PROUD (RCD). Používání RCD omezuje riziko zásahu elektrickým proudem.
- ZAPOJTE NÁSTROJ DO SPRÁVNÉHO ZDROJE ELEKTRICKÉHO NAPÁJENÍ. Vyšší zdroj elektrického napájení, než je uvedená hodnota, může způsobit vážné poškození nástroje i uživatele. Používání nižšího zdroje napájení, než je uvedená hodnota, může poškodit motor. Pokud máte pochybnosti k tomuto tématu, přístroj nezapojte.
- V PŘÍPADĚ POTŘEBY POUŽIJTE PRODLUŽOVACÍ KABEL PŘIZPŮSOBENÝ NÁSTROJI. Abyste předešli případnému přehřátí, odviňte celý prodlužovací kabel. Zkontrolujte, zda je průřez prodlužovacího kabelu vhodný pro intenzitu proudu spotřebovávaného nástrojem.
- NEPOUŽÍVEJTE NÁSTROJ, POKUD JE POŠKOZENÝ KABEL. NEDOTÝKEJTE SE POŠKOZENÉHO KABELU. NÁSTROJ ODPOJTE. Poškozené kabely zvyšují riziko zásahu elektrickým proudem.

3.3. Bezpečnost obsluhujícího personálu

- ZACHOVÁVEJTE BDĚLOST, SLEDUJTE, CO DĚLÁTE, A POUŽÍVEJTE ZDRAVÝ ROZUM. NEPOUŽÍVEJTE PŘÍSTROJ, POKUD JSTE UNAVENÍ NEBO POD VLIVEM DROG, ALKOHOLU NEBO LÉKŮ. Chvilková nepozornost během používání nástroje může vést k vážným zraněním.
- POUŽÍVEJTE BEZPEČNOSTNÍ VYBAVENÍ. VŽDY POUŽÍVEJTE BEZPEČNOSTNÍ BRÝLE. Bezpečnostní vybavení, jako jsou protiprachové respirátory, bezpečnostní protismyková obuv, helmy nebo ochrana sluchu používaná ve vhodných podmínkách omezí veškerá případná rizika poranění.
- VYVARUJTE SE JAKÉHOKOLI NEVHODNÉHO SPUŠTĚNÍ. Přenášení přístroje s prstem na spínači nebo spuštění přístroje s vypínačem v zapnuté poloze je zdrojem nehod.
- NESPĚCHEJTE. ZACHOVEJTE VŽDY ROVNOVÁHU A VHODNOU POLOHU. Získáte tím lepší kontrolu nad přístrojem v neočekávaných situacích.
- POUŽÍVEJTE VHODNÉ ODĚVY. NEPOUŽÍVEJTE VOLNÉ ODĚVY ANI ŠPERKY. VLASY, ODĚVY A RUKAVICE UDRŽUJTE MIMO DOSAH POHYBLIVÝCH ČÁSTÍ. Volné oděvy, klenoty nebo dlouhé vlasy mohou být zachyceny pohyblivými částmi.

- ZABRAŇTE POUŽÍVÁNÍ STROJE DĚTMI NEBO OSOBAMI BEZ ŘÁDNÉHO ŠKOLENÍ. Používání stroje bez příslušného školení může vést k vážným poraněním.
- VŽDY POUŽÍVEJTE NÁSTROJ VHODNÝ PRO PŘÍSLUŠNOU PRÁCI. Nepoužívejte nástroje k účelům, které neodpovídají jejich zaměření.

3.4. Používání a údržba nástroje

- POUŽÍVEJTE NÁSTROJ UZPŮSOBENÝ VAŠEMU POUŽITÍ. Uzpůsobený nástroj zajistí správné a bezpečné provedení činnosti.
- NEPOUŽÍVEJTE NÁSTROJ, POKUD VYPÍNAČ NEUMOŽŇUJE PŘEJÍT ZE ZAPNUTÉHO STAVU DO VYPNUTÉHO A NAOPAK. Jakýkoli nástroj, který nelze ovládat vypínačem, je nebezpečný a musí být opraven.
- ODPOJTE ZÁSTRČKU NAPÁJECÍHO ZDROJE OD PROUDU, NEŽ PŘISTOUPÍTE K SEŘIZOVÁNÍ, VÝMĚNĚ PŘÍSLUŠENSTVÍ NEBO K UKLIZENÍ NÁSTROJE. Taková preventivní opatření omezují riziko náhodného spuštění nástroje.
- NÁSTROJE SKLADUJTE NA BEZPEČNÉM, SUCHÉM A PEVNÉM MÍSTĚ MIMO DOSAH DĚTÍ. NEDOVOLTE, ABY PŘÍSTROJ SPOUŠTĚLY OSOBY, KTERÉ NEZNAJÍ PŘÍSTROJ NEBO TYTO POKYNY. Nástroje mohou být nebezpečné v rukou nových uživatelů.
- DODRŽUJTE ÚDRŽBU NÁSTROJE. PŘED POUŽITÍM KONTROLUJTE, ZDA NENÍ NESPRÁVNĚ NASTAVENÝ, ZDA NEJSOU BLOKOVANÉ POHYBLIVÉ ČÁSTI NEBO ZDA NEJSOU NĚKTERÉ ČÁSTI POŠKOZENÉ. Řadu nehod způsobily nesprávně udržované nástroje. Jakákoli poškozená pojistka, vypínač nebo jiný poškozený nebo vadný díl je nutno opravit nebo vyměnit prostřednictvím kvalifikovaného mechanika.
- NÁSTROJ A PŘÍSLUŠENSTVÍ POUŽÍVEJTE V SOULADU S TĚMITO POKYNY, NEZAPOMÍNEJTE NA PRACOVNÍ PODMÍNKY A PRÁCI, KTEROU MÁTE PROVÉST. Používání nástroje pro jiné činnosti, než které jsou předpokládány, může vést k nebezpečným situacím. Vždy respektujte kapacity stroje, nezapomínejte na pracovní podmínky a práci, kterou máte provést. Používání stroje pro jiné činnosti, než jaké jsou předpokládány, je nebezpečné a nevztahuje se na ně žádná záruka.
- VĚNUJTE POZORNOST PRACOVNÍMU PROSTŘEDÍ. Nevystavujte elektrické nástroje dešti a neukládejte je do vlhkých nebo promočených míst.
- POUŽÍVEJTE POUZE PŘÍSLUŠENSTVÍ, KTERÁ SPOLEČNOST VIRAX DOPORUČUJE PRO VÁŠ MODEL. Nedodržení tohoto pokynů může vést k nebezpečí pro uživatele a ke zrušení záruky.
- NIKDY SE NEPOKOUŠEJTE UPRAVOVAT NEBO MĚNIT PŘÍSLUŠENSTVÍ, POKUD JSTE NEODPOJILI NÁSTROJ.

3.5. Údržba nástroje

- PEČUJTE O NÁSTROJ VELMI POZORNĚ. Udržujte své nástroje čisté pro dokonalou funkci.
- DRŽADLO MUSÍ BÝT ČISTÉ A BEZ OLEJE. Udržujte nástroje čisté pro maximálně bezpečný provoz.
- ZAŘÍZENÍ SVĚŘTE PRO ÚDRŽBU AUTORIZOVANÉMU OPRAVCI, KTERÝ POUŽÍJE ORIGINÁLNÍ NÁHRADNÍ DÍLY. Nedodržení tohoto pokynů může vést k nebezpečí pro uživatele a ke zrušení záruky.

4- Zvláštní bezpečnostní pokyny

Přečtěte si pozorně a dodržujte pokyny při každém spuštění čerpadla s elektrickým odváděním:

1. Ujistěte se, že elektrický systém je vybavený uzemňujícím diferenciálním přepínačem.
2. Vždy čerpadlo s elektrickým odváděním odpojte po každém testu a před provedením následujících úkonů:
 - a. Přemístování čerpadla s elektrickým odváděním z jedné do druhé polohy,
 - b. veškerými úkony údržby,
 - c. každou výměnou příslušenství.
3. Pro posouvání čerpadla s elektrickým odváděním netahejte za elektrický kabel, napájecí trubku, vysokotlakou trubku připojenou k systému potrubí.
4. Vodní trysky mohou být velmi nebezpečné, pokud se používají špatně: nikdy nemiřte proudem vody na osoby, zvířata, zařízení pod tlakem nebo na samotné čerpadlo s elektrickým odváděním.
5. Nemiřte proudem na sebe samotné či jiné osoby s cílem vyčistit oděv nebo obuv.
6. POZOR: trubky, příslušenství a zapojení jsou velmi důležitá pro bezpečnost čerpadla s elektrickým odváděním. Používejte výhradně trubky, příslušenství a zapojení, jež doporučuje výrobce.
7. Pokud musíte použít prodlužovací kabel, zástrčka a zásuvka musejí být vodotěsné.

5- Pokyny pro používání

1. Otevřete hlavní čištění (označení B na obr. 1) systému potrubí, který chcete testovat (označení A).
2. Připojte trubku vstupu vody (označení F) k čerpadlu s elektrickým odváděním. Existují dva způsoby napájení čerpadla s elektrickým odváděním:
 - a. přímo z vodovodní sítě (minimální tlak 1 bar) – ozn. E celkového pohledu,
 - b. nádrže umístěné max. 1 metr od hladiny elektročerpadla (ozn. D celkového pohledu).
3. Připojte vysokotlakou trubku (ozn. C) k čerpadlu s elektrickým odváděním a k systému potrubí (ozn. A).
4. Otevřete ventil V2 ve směru OPEN. Otočte ventilem V1 ve směru –bar až na doraz.
5. Připojte zástrčku (ozn. I celkového pohledu): napájení musí mít hodnoty 230 V, 50/60 Hz (110 V), jednofázové. Zapněte čerpadlo s elektrickým odváděním (ozn. G celkového pohledu) a spusťte ho tak, aby veškerý vzduch vyšel z testovacího potrubí.
6. Vypněte čerpadlo s elektrickým odváděním (ozn. G) a uzavřete hlavní čištění (ozn. B).
7. Pro dosažení požadovaného testovacího tlaku:
 - a. znovu zapněte čerpadlo s elektrickým odváděním,
 - b. pomalu otáčejte ventil V1 ve směru +bar zvyšováním tlaku, dokud tlakoměr nebude zobrazovat požadovaný tlak (ozn. F),
 - c. zcela uzavřete ventil V2 ve směru CLOSED.
8. Pokud si všimnete, že tlakoměr zobrazuje vyšší než požadovaný tlak:
 - a. zcela otevřete ventil V2 ve směru OPEN a otevřete ventil V1 ve směru –bar, dokud nebude dosažen požadovaný tlak,
 - b. zcela uzavřete ventil V2 ve směru CLOSED,
 - c. vypněte čerpadlo s elektrickým odváděním. Po dosažení požadovaného tlaku zabraňte tomu, aby čerpadlo nepracovalo déle jak 1 min. 30.
9. Po provedení testu zcela otevřete ventil ve směru OPEN a otočte ventil V1 ve směru –bar pro provedení dekomprese.

Upozornění

Používejte výhradně čistou měkkou vodu nebo neagresivní kapaliny.

6- Pravidelná údržba

Před připojením čerpadla k elektrické zásuvce a vodní přípojce:

- a. Pečlivě zkontrolujte stav vysokotlaké trubky a elektrického kabelu. Je-li to nutné, vyměňte je za nové.
- b. Zkontrolujte vodní filtr (ref. 753567), který se nachází za přípojkou napájení vodou F, na straně testovacího čerpadla. Vyčistěte ho nebo ho v případě nutnosti vyměňte.

Pokud se zařízení nepoužívá po dlouhou dobu, doporučujeme vyprázdnit zbytkovou vodu z vnitřních okruhů.

Zabraňte skladování zařízení na velmi chladných místech nebo tam, kde hrozí zamrznutí.

Udržujte vodní filtr čistý a v dobrém stavu.

Pokud se zařízení používá s nemrzoucími směsmi typu Glycol, Tyfocor atd., provozujte zařízení s čistou měkkou vodou pro vyčištění vnitřních okruhů po každém použití.

7- Oprava a výměna dílů

Výměna součástek, celková oprava čerpadla a kontrola fungování musí vždy provádět oficiální servisní střediska společnosti VIRAX.

8- Aplikace

Kontrolní testy tlaku a těsnosti systémů potrubí a nádrží používaných při instalacích jakéhokoliv typu. Hydraulické instalace topení, stlačeného vzduchu, parní, chladicí, olejové postřikové instalace, tepelné solární systémy atd.

Výroba kotlů (kontrola těsnosti hadic) a podtlakových nádob či nádrží.

Do přístroje nejde proud	Zkontrolujte připojení mezi zástrčkou / zásuvkou Zkontrolujte spojitost kabelů až k zařízení. Zavolejte technický servis společnosti VIRAX
Do zařízení jde proud, avšak napětí je velmi nízké	Připojte motor ke zdroji 230V, 50/60 Hz (110 V)
Čerpadlo je zadřené nebo ucpané gelem. Rotor motoru je zadřené	Zavolejte technický servis společnosti VIRAX

Naplňování okruhů.

9- Závady, případné příčiny, oprava

I když je motor zapojen, nenastartuje:

Čerpadlo funguje, ale tlak se nezvyšuje:

Napájení vodou není dostatečné	Zkontrolujte napájecí trubku: vnitřní průměr musí být minimálně 15 mm. Navíc tlak vody ve výpustném kohoutu musí být minimálně 1 bar
Značné množství vzduchu ve vstupní vodě	Nainstalujte zásobní nádobu s odváděním v napájecím vedením mezi kohoutkem a vstupem do čerpadla
Filtr se znečištěnou vodou	Vyčistěte filtr
Spoje čerpadla jsou ve špatném stavu nebo ventily čerpadla jsou zadřené	Zavolejte technický servis společnosti VIRAX
Ventil V1 je seřízený na minimální tlak	Otevřete ventil V1, dokud nedosáhnete požadovaného tlaku

Výstupní tlak je nepravidelný a hluk je značný:

Existence vzduchu v napájecí vodě	Ověřte těsnost na obou koncích napájecí trubky
Napájení vodou není dostatečné	Zkontrolujte napájecí trubku: vnitřní průměr musí být minimálně 15 mm. Navíc tlak vody ve výpustném kohoutu musí být minimálně 1 bar

Potrubí dosahuje testovacího tlaku, ale neudrží požadovaný tlak:

Ventil V2 nefunguje správně	Zkontrolujte fungování ventilu V2. Vyčistěte ho a odstraňte nečistoty, které se do něj mohly dostat z vodu uvnitř
-----------------------------	---

10- Technické údaje

Napětí:..... 220-240 V, 50/60 Hz (110 V), jednofázové
 Jmenovité napětí motoru:..... 1,3 KW
 Intenzita jmenovitého proudu:.....6 A
 Ochranná třída:..... IP32
 Maximální tlak:..... 40 bar
 Jmenovitý průtok:.....max. 6 l/min.
 Čistá hmotnost zařízení:..... 17 kg
 Celkové rozměry zařízení:..... 375 x 290 x 300 mm
 Přípustné kapaliny:..... čistá měkká voda, Glycol, Tyfocor, max. 40°C
 Vysokotlaká trubka:..... vnitřní průměr 1/4", 1,2 m délky
 Mazivo:..... olej pro 4dobé motory SAE 15W/40
 Hladina hluku:..... nepřesahující 68 dB (A)

11 – Záruka

Záruční lhůta

V souladu s všeobecnými prodejními podmínkami je záruční lhůta tohoto zařízení dva roky za běžných provozních podmínek. Nutno předložit doklad o zakoupení (faktura nebo dodací list).

Na co se vztahuje záruka

Tato záruka se vztahuje na všechny vady materiálu nebo zpracování nástroje VIRAX. V tomto případě vám bude nástroj zdarma vyměněn. Váš nástroj bude opraven nebo vyměněn za shodný přístroj.

Na co se nevztahuje záruka

Poruchy způsobené nesprávným použitím, zneužitím, přetížením nebo nedodržením pokynů k použití, zásahem do stroje ze strany osoby bez oprávnění od oddělení poprodejiho servisu nebo běžným opotřebením, nejsou zahrnuty do situací, na něž se vztahuje záruka.

Společnost VIRAX nepřijímá žádnou odpovědnost za škody na příslušenství nebo za škody způsobené předmětům nebo osobám v blízkosti stroje. Výrobek nesmí být demontován.

Zvláštní ustanovení této záruky

Tato záruka je jediná, která souvisí s vaším výrobkem VIRAX. Žádný zaměstnanec, zástupce, obchodník ani jiná osoba nemá oprávnění upravovat tuto záruku nebo poskytovat jménem společnosti VIRAX jiné záruky.

Инструменты VIRAX изготовлены с высокой точностью и разработаны для профессионального использования. При правильном и аккуратном использовании эти надежные инструменты обеспечивают высокую производительность. Как и при работе с любым электрическим инструментом для достижения наилучшей производительности необходимо соблюдать инструкции производителя. Прежде чем приступить к эксплуатации устройства, внимательно прочтите настоящий документ «Руководство по эксплуатации» для лучшего понимания принципа его работы, всех мер предосторожности и предупреждений, касающихся безопасности. Обратитесь к представителю или дистрибьютору компании VIRAX в случае возникновения вопросов касательно инструмента или его работы.

VIRAX - 39 quai de Marne 51206 EPERNAY Cedex

Служба по работе с клиентами во Франции - Тел.: +33 (0)3.26.59.56.78

Международная служба по работе с клиентами: +33 (0)3.26.59.56.97

Компания VIRAX имеет более чем 20-летний опыт в разработке и изготовлении электрогидравлических и электромеханических инструментов для обжима фитингов. Регулярно отбираются образцы продукции и тестируются в экстремальных эксплуатационных условиях. При изготовлении каждый инструмент проходит отдельное испытание для контроля исправности его работы.

1- Распаковка

Благодаря современным технологиям производства неисправность инструмента или отсутствие какой-либо детали маловероятны. Однако если Вы обнаружите какой-либо дефект, не используйте инструмент, пока не будет произведена замена деталей или не будет устранена неисправность. Несоблюдение данного правила может привести к серьезным телесным повреждениям.

2- Введение

Ваш новый инструмент был разработан и изготовлен в соответствии со всеми стандартами качества и отвечает самым высоким требованиям. Он прост в эксплуатации и безопасен. Правильное использование позволит Вам надолго сохранить свой инструмент.



Предупреждение

Внимательно прочтите настоящее руководство, прежде чем воспользоваться новым инструментом. Уделите особое внимание разделам «Предупреждения». Ваш электрический инструмент обладает характеристиками, упрощающими Вашу работу. Данный инструмент разработан и изготовлен в соответствии со всеми требованиями техники безопасности для упрощения его использования и технического обслуживания.



Не выбрасывать портативные электрические инструменты вместе с бытовым мусором!

Отходы от портативных электрических инструментов не должны выбрасываться вместе с бытовым мусором. Существуют специализированные пункты для сбора и утилизации портативных электрических инструментов.



БЕРЕЖНОЕ ОТНОШЕНИЕ К ОКРУЖАЮЩЕЙ СРЕДЕ

В целях защиты окружающей среды устройства, их вспомогательное оборудование и упаковка должны утилизироваться соответствующим способом. Детали, изготовленные из пластиковых материалов, маркированы в целях селективной утилизации.

3- Общие предупреждения относительно безопасного использования инструмента

ПРЕДУПРЕЖДЕНИЕ:



- Прочтите все предупреждения относительно безопасности и все инструкции. Несоблюдение предупреждений и инструкций может привести к удару электрическим током, пожару и/или серьезным телесным повреждениям.
- Хранить все предупреждения и инструкции для возможного обращения к ним в

будущем.

- Термин «инструмент» в предупреждениях означает Ваш портативный электрический инструмент, подсоединяемый к электросети посредством шнура питания.

RU

3.1. Безопасность рабочей зоны

- СОДЕРЖАТЬ РАБОЧУЮ ЗОНУ В ЧИСТОТЕ И ОБЕСПЕЧИВАТЬ ХОРОШЕЕ ОСВЕЩЕНИЕ. Плохое освещение или беспорядок в рабочей зоне являются источником несчастных случаев.
- НЕ ВКЛЮЧАТЬ ЭЛЕКТРИЧЕСКИЕ ИНСТРУМЕНТЫ ВО ВЗРЫВООПАСНОЙ СРЕДЕ (ЛЕГКОВОСПЛАМЕНЯЮЩИЕСЯ ЖИДКОСТИ, ГАЗ ИЛИ ПЫЛЬ). Электрические инструменты производят искры, которые могут воспламенить пыль или дымовые газы.
- ДЕРЖАТЬ ДЕТЕЙ И ПОСТОРОННИХ ЛЮДЕЙ ЗА ПРЕДЕЛАМИ РАБОЧЕЙ ЗОНЫ. Отвлекающие факторы могут привести к потере контроля над инструментом.

3.2. Электрическая безопасность

- НЕОБХОДИМО, ЧТОБЫ ВИЛКА ЭЛЕКТРИЧЕСКОГО ИНСТРУМЕНТА ПОДХОДИЛА К РОЗЕТКЕ ЭЛЕКТРОСЕТИ. НИКОГДА НЕ МОДИФИЦИРОВАТЬ ВИЛКУ КАКИМ БЫ ТО НИ БЫЛО ОБРАЗОМ. Вилки, не претерпевающие модификаций, и соответствующие розетки электросети снижают риск удара электрическим током.
- ИЗБЕГАТЬ ЛЮБОГО СОПРИКОСНОВЕНИЯ ТЕЛА С ЗАЗЕМЛЕННЫМИ ПОВЕРХНОСТЯМИ, ТАКИМИ КАК ТРУБОПРОВОДЫ, РАДИАТОРЫ, КУХОННЫЕ ПЛИТЫ И ХОЛОДИЛЬНИКИ. Существует повышенный риск удара электрическим током, если Ваше тело заземлено.
- НЕ ПОДВЕРГАТЬ ИНСТРУМЕНТЫ ВОЗДЕЙСТВИЮ ДОЖДЯ ИЛИ ВЛАГИ. Попадание воды внутрь инструмента повышает риск удара электрическим током.
- НЕ ДОПУСКАТЬ ИСПОЛЬЗОВАНИЯ ШНУРА НЕ ПО НАЗНАЧЕНИЮ. НИКОГДА НЕ ИСПОЛЬЗОВАТЬ ШНУР ДЛЯ ПЕРЕНОСКИ, ПЕРЕМЕЩЕНИЯ ИЛИ ОТКЛЮЧЕНИЯ ИНСТРУМЕНТА. ДЕРЖАТЬ ШНУР В СТОРОНЕ ОТ ИСТОЧНИКОВ ТЕПЛА, СМАЗОЧНЫХ МАТЕРИАЛОВ, ОСТРЫХ КРАЕВ ИЛИ ДВИЖУЩИХСЯ ДЕТАЛЕЙ. Поврежденные или спутанные шнуры повышают риск удара электрическим током.
- ПРИ ЭКСПЛУАТАЦИИ ИНСТРУМЕНТА НА УЛИЦЕ ИСПОЛЬЗОВАТЬ УДЛИНИТЕЛЬ, ПРИГОДНЫЙ ДЛЯ ИСПОЛЬЗОВАНИЯ ВСЕ ПОМЕЩЕНИЙ. Использование шнура, пригодного для использования все помещений, сокращает риск удара электрическим током.
- ЕСЛИ ИСПОЛЬЗОВАНИЕ ИНСТРУМЕНТА ВО ВЛАЖНОМ МЕСТЕ НЕИЗБЕЖНО, ИСПОЛЬЗОВАТЬ ШНУР ПИТАНИЯ С УСТРОЙСТВОМ ЗАЩИТНОГО ОТКЛЮЧЕНИЯ ПО ДИФФЕРЕНЦИАЛЬНОМУ ТОКУ (УЗО). Использование УЗО сокращает риск удара электрическим током.
- ПОДКЛЮЧАТЬ ИНСТРУМЕНТ К НАДЛЕЖАЩЕМУ ИСТОЧНИКУ ЭЛЕКТРОПИТАНИЯ. Источник электропитания, напряжение которого превышает указанное значение, может нанести серьезный ущерб пользователю или инструменту. Использование источника питания, напряжение которого ниже значения, указанного в руководстве, может привести к повреждению двигателя. Если у Вас возникли сомнения по этому поводу, не подключать инструмент.
- В СЛУЧАЕ НЕОБХОДИМОСТИ, ИСПОЛЬЗОВАТЬ УДЛИНИТЕЛЬ, ПОДХОДЯЩИЙ ДЛЯ ИНСТРУМЕНТА. Во избежание возможного перегрева полностью разматывать шнур удлинителя. Убедиться, что сечение шнура удлинителя соответствует силе тока, потребляемой инструментом.
- НЕ ИСПОЛЬЗОВАТЬ ИНСТРУМЕНТ ПРИ ПОВРЕЖДЕННОМ ШНУРЕ ПИТАНИЯ. НЕ ПРИКАСАТЬСЯ К ПОВРЕЖДЕННОМУ ШНУРУ. ОТКЛЮЧИТЬ ИНСТРУМЕНТ. Поврежденные шнуры питания повышают риск удара электрическим током.

3.3. Безопасность людей

- СОХРАНЯТЬ БДИТЕЛЬНОСТЬ, СЛЕДИТЬ ЗА СВОИМИ ДЕЙСТВИЯМИ И ПРОЯВЛЯТЬ ЗДРАВЫЙ СМЫСЛ. НЕ ПОЛЬЗОВАТЬСЯ ИНСТРУМЕНТОМ, КОГДА ВЫ ЧУВСТВУЕТЕ УСТАЛОСТЬ ИЛИ НАХОДИТЕСЬ ПОД ВОЗДЕЙСТВИЕМ НАРКОТИКОВ, АЛКОГОЛЯ ИЛИ ЛЕКАРСТВЕННЫХ ПРЕПАРАТОВ. Мгновение невнимательности в ходе использования инструмента может привести к серьезным телесным повреждениям.
- ИСПОЛЬЗОВАТЬ ЗАЩИТНУЮ ЭКИПИРОВКУ. ВСЕГДА НОСИТЬ ЗАЩИТНЫЕ ОЧКИ. Защитные средства, такие как противопылевые маски, противоскользящая обувь, каски или средства акустической защиты, используемые в соответствующих условиях, снижают любой риск телесных повреждений.
- ИЗБЕГАТЬ СЛУЧАЙНОГО ЗАПУСКА. Ношение инструмента, держа палец на пусковой кнопке, или включение инструмента, выключатель которого находится в положении пуска, является источником несчастных случаев.
- НЕ ТОРОПИТЬСЯ. СОХРАНЯТЬ УДОБНОЕ ПОЛОЖЕНИЕ И ВСЕГДА ДЕРЖАТЬ РАВНОВЕСИЕ. Это обеспечивает наилучший контроль инструмента в неожиданных ситуациях.
- ОДЕВАТЬСЯ СООТВЕТСТВУЮЩИМ ОБРАЗОМ. НЕ НОСИТЬ ОДЕЖДУ СВОБОДНОГО ПОКРОЯ ИЛИ УКРАШЕНИЯ. ДЕРЖАТЬ ВОЛОСЫ, ОДЕЖДУ И ПЕРЧАТКИ НА РАССТОЯНИИ ОТ ДВИЖУЩИХСЯ ЧАСТЕЙ. Одежда свободного покроя, украшения или длинные волосы могут попасть в движущиеся части.
- ДЕТЯМ И НЕПОДГОТОВЛЕННЫМ ЛИЦАМ ПОЛЬЗОВАТЬСЯ УСТРОЙСТВОМ ЗАПРЕЩЕНО. Использование устройства без соответствующей подготовки может привести к серьезным телесным повреждениям.
- ВСЕГДА ИСПОЛЬЗОВАТЬ ИНСТРУМЕНТ, СООТВЕТСТВУЮЩИЙ ВИДУ РАБОТЫ. Не использовать инструмент не по назначению.

3.4. Эксплуатация и техническое обслуживание инструмента

- ИСПОЛЬЗОВАТЬ ИНСТРУМЕНТ В СООТВЕТСТВИИ С НАЗНАЧЕНИЕМ. Соответствующий инструмент позволяет выполнять работу правильно и в полной безопасности.
- НЕ ИСПОЛЬЗОВАТЬ ИНСТРУМЕНТ, ЕСЛИ ВЫКЛЮЧАТЕЛЬ НЕ ПОЗВОЛЯЕТ ПЕРЕХОДИТЬ ИЗ ПОЛОЖЕНИЯ ПУСКА В ПОЛОЖЕНИЕ ОСТАНОВА И НАОБОРОТ. Любой инструмент, который не может управляться с помощью выключателя, представляет опасность и подлежит ремонту.
- ВЫНУТЬ ВИЛКУ ИЗ РОЗЕТКИ ЭЛЕКТРОСЕТИ, ПРЕЖДЕ ЧЕМ ПРИСТУПИТЬ К РЕГУЛИРОВКЕ, ЗАМЕНЕ ВСПОМОГАТЕЛЬНЫХ ПРИНАДЛЕЖНОСТЕЙ ИЛИ ПРЕЖДЕ ЧЕМ УБРАТЬ ИНСТРУМЕНТ. Такие превентивные меры безопасности снижают риск случайного запуска инструмента.
- ХРАНИТЬ ИНСТРУМЕНТЫ В НАДЕЖНОМ, СУХОМ, ЗАКРЫТОМ И НЕДОСТУПНОМ ДЛЯ ДЕТЕЙ МЕСТЕ. НЕ ПОЗВОЛЯТЬ РАБОТАТЬ С ИНСТРУМЕНТОМ ЛЮДЯМ, НЕЗНАКОМЫМ С НИМ ИЛИ НАСТОЯЩИМИ ИНСТРУКЦИЯМИ. Инструменты представляют опасность для неопытных людей.
- СЛЕДИТЬ ЗА ТЕХНИЧЕСКИМ СОСТОЯНИЕМ ИНСТРУМЕНТА. ПЕРЕД ИСПОЛЬЗОВАНИЕМ УБЕДИТЬСЯ В ОТСУТСТВИИ ПЕРЕКОСОВ, БЛОКИРОВАНИЯ ПОДВИЖНЫХ ЧАСТЕЙ ИЛИ ПОЛОМАННЫХ ДЕТАЛЕЙ. Причиной многих несчастных случаев является плохое техническое обслуживание инструментов. Любые поврежденные или неисправные защитные приспособления, выключатель или иные детали подлежат ремонту или замене квалифицированным специалистом.
- ИСПОЛЬЗОВАТЬ ИНСТРУМЕНТ И ВСПОМОГАТЕЛЬНЫЕ ПРИНАДЛЕЖНОСТИ СОГЛАСНО НАСТОЯЩИМ ИНСТРУКЦИЯМ, ПРИНИМАЯ ВО ВНИМАНИЕ РАБОЧИЕ УСЛОВИЯ И ВИД ВЫПОЛНЯЕМОЙ РАБОТЫ. Использование инструмента не по назначению может привести к возникновению опасных ситуаций. Всегда использовать устройство в соответствии с его

функциональными возможностями, учитывая рабочие условия и выполняемые задачи. Использование устройства в непредусмотренных целях представляет опасность и аннулирует действие гарантии.

RU

- ПРИНИМАТЬ ВО ВНИМАНИЕ РАБОЧУЮ СРЕДУ. Не подвергать электрические инструменты воздействию дождя, и не хранить их во влажных или мокрых помещениях.
- ИСПОЛЬЗОВАТЬ ТОЛЬКО ВСПОМОГАТЕЛЬНЫЕ ПРИНАДЛЕЖНОСТИ, РЕКОМЕНДОВАННЫЕ КОМПАНИЕЙ VIRAX ДЛЯ ВАШЕЙ МОДЕЛИ. Несоблюдение данного правила может представлять опасность для пользователя и аннулирует действие гарантии.
- НИКОГДА НЕ ПЫТАТЬСЯ НАЛАЖИВАТЬ ИЛИ МЕНЯТЬ ВСПОМОГАТЕЛЬНЫЕ ПРИНАДЛЕЖНОСТИ, ПРЕДВАРИТЕЛЬНО НЕ ОТКЛЮЧИВ ИНСТРУМЕНТ.

3.5. Ремонт и техническое обслуживание инструмента

- ТЩАТЕЛЬНО ПРОИЗВОДИТЬ ТЕХНИЧЕСКОЕ ОБСЛУЖИВАНИЕ СВОЕГО ИНСТРУМЕНТА. Содержать свой инструмент в чистоте для обеспечения надлежащего функционирования.
- РУЧКА ДОЛЖНА БЫТЬ ЧИСТОЙ И НЕ ИМЕТЬ СЛЕДОВ МАСЛА. Содержать инструменты в чистоте для безопасного выполнения погрузочно-разгрузочных работ.
- ПЕРЕДАВАТЬ ИНСТРУМЕНТ ДЛЯ ТЕХОБСЛУЖИВАНИЯ УПОЛНОМОЧЕННОМУ СПЕЦИАЛИСТУ ПО РЕМОНТУ, ИСПОЛЬЗУЯ ОРИГИНАЛЬНЫЕ ЗАПЧАСТИ. Несоблюдение данного правила может представлять опасность для пользователя и аннулирует действие гарантии.

4 - Особые правила техники безопасности

Внимательно прочтите и следуйте указаниям при каждом запуске электронасоса для гидравлических испытаний:

1. Убедиться, что система электропитания оснащена прерывателем замыкания на землю.
2. Обязательно отключать электрический насос для гидравлических испытаний после каждого испытания и перед выполнением следующих операций:
 - a. Перемещением насоса для гидравлических испытаний из одного положения в другое,
 - b. Выполнением любой операции обслуживания,
 - c. Сменой любых принадлежностей.
3. Для перемещения насоса для гидравлических испытаний запрещено тянуть за электрошнур, питающий шланг или напорный шланг, подключенный к трубопроводной системе.
4. Неправильная эксплуатация форсунок подачи воды может представлять опасность; запрещено направлять струю воды на людей, животных, оборудование под давлением или непосредственно на электронасос для гидравлических испытаний.
5. Не направлять струю на себя или другое лицо для очистки одежды или обуви.
6. ВНИМАНИЕ: шланги, принадлежности и соединения очень важны для обеспечения безопасной работы электронасоса для гидравлических испытаний. Использовать только рекомендованные производителем шланги, принадлежности и соединения.
7. При необходимости использования удлинителя обеспечить плотный герметичный контакт вилки с разъемом.

5 - Указания по эксплуатации

1. Открыть главный выпуск (поз. В на рисунке 1) проверяемой трубопроводной системы (поз. А).
2. Подключить впускной патрубок (поз. F) к электронасосу для гидравлических испытаний. Существуют два способа подачи воды в электронасос для гидравлических испытаний:
 - a. непосредственно от водопроводной сети (мин. давление 1 бар) – поз. E на общем рисунке,
 - b. из бака, расположенного на расстоянии не более 1 метра ниже уровня электронасоса (поз. D на общем рисунке).
3. Подключить напорный шланг (поз. C) к электронасосу для гидравлических испытаний и трубопроводной системе (поз. А).
4. Открыть вентиль V2 в направлении "OPEN". Повернуть ручку вентиля V1 в направлении "-bar" до упора.
5. Вставить вилку (поз. I на общем рисунке) в розетку однофазной сети электропитания 230 В, 50/60 Гц (110 В). Включить электронасос для гидравлических испытаний (поз. G на общем рисунке) и дождаться, пока из проверяемой трубопроводной системы не выйдет весь воздух.
6. Выключить электронасос для гидравлических испытаний (поз. G) и закрыть главный вентиль (поз. В).
7. Для выставления испытательного давления необходимо:
 - a. включить электронасос для гидравлических испытаний,

b. медленно поворачивать вентиль V1 в направлении "+bar", увеличивая давление до тех пока на манометре не отобразится требуемое значение давления (поз. F),
 c. полностью закрыть вентиль V2 в направлении "CLOSED".

8. Если на манометре отображается значение, превышающее требуемое давление:

- полностью открыть вентиль V2 в направлении "OPEN" и открыть вентиль V1 в направлении "-bar" до достижения требуемого значения давления,
- закрыть вентиль V2 в направлении "CLOSED",
- выключить электронасос для гидравлических испытаний. После установки требуемого давления не допускать перерывов в работе насоса продолжительностью более 1 мин 30 с.

9. После проведения испытаний полностью открыть вентиль V2 в направлении "OPEN" и повернуть вентиль V1 в направлении "-bar" для сброса давления.

Предупреждение

Использовать только мягкую чистую воду или неагрессивные жидкости.

6 - Периодическое обслуживание

Перед подключением насоса к сети электропитания и водопроводной сети:

- Внимательно проверить состояние напорного шланга и электрошнура. При необходимости, выполнить их замену на новые.
- Проверить водяной фильтр (поз. 753567), расположенный за впускным патрубком F со стороны насоса для гидравлических испытаний. При необходимости, выполнить его очистку или замену.

В случае длительного перерыва в использовании оборудования рекомендуем слить оставшуюся воду из внутренних контуров.

Не допускать хранения оборудования в местах с низкими температурами во избежание замерзания.

Поддерживать фильтр в чистом и исправном состоянии.

При использовании оборудования с антифризами типа гликоль, тифокор и пр. после каждого использования необходимо пропустить через внутренние контуры оборудования достаточный объем мягкой чистой воды для их очистки.

7 - Ремонт и замена деталей

Замену деталей, общую проверку насоса и специальные рабочие проверки необходимо обязательно выполнять в официальных сервисных центрах компании VIRAX.

8 - Области применения

Проведение контрольных испытаний на давление или герметичность трубопроводных систем, а также компонентов установок различного типа.

Гидравлические установки систем отопления, установки сжатого воздуха, паровые установки, системы охлаждения, установки подачи масла, оросительные установки, системы на солнечных батареях и пр.

Изготовление котельного оборудования (проверка герметичности змеевиков), а также емкостей и резервуаров под давлением. Заполнение различных контуров.

9 - Неисправности, возможные причины, способы устранения

Двигатель не запускается, несмотря на его подключение:

В устройство не поступает электрический ток.	Проверить плотность контакта вилки с розеткой. Проверить целостность электрошнуров вплоть до устройства. Обратиться в техническую службу VIRAX.
Электрический ток поступает в устройство, но при очень низком напряжении.	Подключить двигатель к источнику питания 230В, 50/60 Гц (110 В).
Заклинивание насоса или неработоспособность вследствие замерзания. Заклинивание ротора двигателя.	Обратиться в техническую службу VIRAX.

Насос работает, но давление не повышается:

Недостаточный напор воды.	Проверить питающий шланг: внутренний диаметр должен быть не менее 15 мм. Кроме того, напор воды в водопроводной сети должен быть не менее 1 бара.
Значительное количество воздуха в подаваемой воде.	Установить сборный бак со сливом в питающую линию между водопроводным краном и впуском насоса.
Водяной фильтр загрязнен.	Очистить фильтр.
Разрушение стыковых элементов	Обратиться в техническую службу VIRAX.

или заклинивание вентилей насоса.	
Вентиль V1 выставлен на минимальное давление.	Открыть вентиль V1 до установки требуемого давления.

RU

Нестабильное давление нагнетания и значительный шум:

Воздух в подаваемой воде.	Проверить герметичность с обеих сторон питающего шланга.
Недостаточный напор воды.	Проверить питающий шланг: внутренний диаметр должен быть не менее 15 мм. Кроме того, напор воды в водопроводной сети должен быть не менее 1 бара.

Давление в трубопроводной системе достигает испытательного значения, но не поддерживается на требуемом уровне:

Некорректная работа вентиля V2.	Проверить работу вентиля V2. Выполнить его очистку, удалить загрязнения, которые могли попасть внутрь из пропускаемой воды.
---------------------------------	---

10 - Технические характеристики

Напряжение:.....	220-240 В, 50/60 Гц (110 В), однофазное.
Номинальная мощность двигателя:.....	1,3 кВт.
Номинальная сила тока:.....	6 А.
Класс защиты:.....	IP32
Максимальное давление:.....	40 бар
Номинальный расход:.....	макс. 6 л/мин.
Вес нетто оборудования:.....	17 кг
Общие размеры оборудования:.....	375 x 290 x 300 мм.
Разрешенные жидкости:.....	мягкая чистая вода, гликоль, тифококор, макс. темп. 40°C
Напорный шланг:.....	внутр. диам. 1/4", длина 1,2 м.
Смазочные материалы:.....	моторное масло 4 temps SAE 15W/40.
Уровень шума:.....	не более 68 дБ (А)

11 – Гарантия

Срок действия гарантии

В соответствии с общими условиями продажи период действия гарантии на Ваш инструмент составляет два года при нормальных условиях эксплуатации. Потребуется подтверждение факта покупки (счет-фактура или товарно-транспортная накладная).

Что покрывается гарантией

Настоящая гарантия покрывает все дефекты материалов или производственные дефекты Вашего инструмента VIRAX. В таком случае инструмент возвращается без оплаты расходов. Ваш инструмент будет отремонтирован или заменен идентичным изделием.

Что не покрывается гарантией

Поломки, возникшие вследствие неправильного использования, использования не по назначению, перегрузок, несоблюдения правил эксплуатации, выполнения операций техобслуживание лицом, не уполномоченным центром сервисного обслуживания, или нормального износа, не покрываются настоящей гарантией.

Компания VIRAX не несет какой-либо ответственности за повреждения, нанесенные вспомогательным принадлежностям, или за ущерб, причиненный предметам или лицам, находящимся вблизи устройства. Изделие не должно предъявляться в разобранном виде.

Особенности настоящей гарантии

Настоящая гарантия является единственной гарантией, которая распространяется на Ваше изделие VIRAX. Ни один служащий, агент, продавец, никакое иное лицо не имеет полномочий изменять настоящую гарантию или предоставлять иные гарантии от имени компании VIRAX.

Τα εργαλεία VIRAX κατασκευάζονται με ακρίβεια και σχεδιάζονται για επαγγελματίες χρήστες. Αυτά τα εργαλεία μεγάλης αξιοπιστίας παρέχουν σημαντική απόδοση εφόσον χρησιμοποιούνται σωστά και με φροντίδα. Πρέπει να τηρούνται οι οδηγίες του κατασκευαστή για την επίτευξη της καλύτερης απόδοσης. Διαβάστε το παρόν έγγραφο, «Οδηγίες χρήσεως», πριν από τη χρήση της συσκευής, προκειμένου να κατανοήσετε καλά τη λειτουργία της και όλες τις προφυλάξεις και προειδοποιήσεις σχετικά με την ασφάλεια. Επικοινωνήστε με τον αντιπρόσωπο ή τον διανομέα της VIRAX αν έχετε ερωτήσεις αναφορικά με το εργαλείο ή τη λειτουργία του.

VIRAX - 39 quai de Marne 51206 EPERNAY Cedex

Εξυπηρέτηση πελατών στη Γαλλία: +33 (0)3.26.59.56.78 - Διεθνής εξυπηρέτηση πελατών: +33 (0)3.26.59.56.97

Η VIRAX διαθέτει πάνω από 20 χρόνια εμπειρία στον σχεδιασμό και την κατασκευή ηλεκτροϋδραυλικών και ηλεκτρομηχανικών εργαλείων σύνδεσης υγειονομικών προϊόντων. Γίνεται συστηματική δειγματοληψία από την παραγωγή και τα δείγματα ελέγχονται σε ακραίες συνθήκες. Το κάθε εργαλείο ελέγχεται ξεχωριστά κατά την κατασκευή προκειμένου να ελεγχθεί η σωστή λειτουργία του.

1- Αποσυσκευασία

Χάρη στις σύγχρονες τεχνικές κατασκευής, δεν υπάρχουν πολλές πιθανότητες το εργαλείο σας να είναι ελαττωματικό ή να λείπει κάποιο εξάρτημα. Αν, ωστόσο, εντοπίσετε κάποια ανωμαλία, μην χρησιμοποιείτε το εργαλείο πριν την αντικατάσταση των εξαρτημάτων ή τη διόρθωση του ελαττώματος. Η μη τήρηση αυτού του κανόνα μπορεί να προκαλέσει σοβαρούς τραυματισμούς.

2- Εισαγωγή

Ο σχεδιασμός και η παραγωγή του νέου σας εργαλείου πραγματοποιήθηκε σύμφωνα με όλα τα ποιοτικά πρότυπα για να ανταποκρίνεται στις υψηλότερες απαιτήσεις. Η χρήση του είναι εύκολη και ασφαλής. Η σωστή χρήση του εργαλείου θα σας επιτρέψει τη διατήρησή του για μεγάλο χρονικό διάστημα.



Προειδοποίηση!

Διαβάστε προσεκτικά το παρόν φυλλάδιο πριν από τη χρήση του νέου σας εργαλείου. Επιδείξτε ιδιαίτερη προσοχή στις ενότητες με τίτλο «Προειδοποίηση». Το ηλεκτρικό σας εργαλείο διαθέτει χαρακτηριστικά που διευκολύνουν την εργασία σας. Ο σχεδιασμός και η παραγωγή του παρόντος εργαλείου πραγματοποιήθηκε σύμφωνα με όλες τις απαιτήσεις ασφαλείας, ώστε η χρήση και η συντήρησή του να είναι εύκολη.



Μην απορρίπτετε τα ηλεκτρικά εργαλεία με τα οικιακά απορρίμματα!

Τα απόβλητα που προέρχονται από ηλεκτρικά εργαλεία δεν πρέπει να απορρίπτονται με τα οικιακά απορρίμματα. Υπάρχουν ειδικοί τόποι συλλογής και ανακύκλωσης των ηλεκτρικών εργαλείων.



ΣΕΒΑΣΜΟΣ ΤΟΥ ΠΕΡΙΒΑΛΛΟΝΤΟΣ

Για την προστασία του περιβάλλοντος, οι συσκευές, τα εξαρτήματά τους και οι συσκευασίες τους πρέπει να ακολουθούν τις οδούς ανακύκλωσης που ενδείκνυνται για την κάθε κατηγορία ξεχωριστά. Τα πλαστικά εξαρτήματά μας φέρουν ειδική σήμανση για επιλεκτική ανακύκλωση.

3- Γενικές προειδοποιήσεις ασφαλείας για το εργαλείο

ΠΡΟΕΙΔΟΠΟΙΗΣΗ:



- Διαβάστε όλες τις προειδοποιήσεις ασφαλείας και όλες τις οδηγίες. Η μη τήρηση των προειδοποιήσεων και των οδηγιών μπορεί να προκαλέσει ηλεκτροπληξία, πυρκαγιά και/ή σοβαρό τραυματισμό.
- Διατηρήστε όλες τις προειδοποιήσεις και όλες τις οδηγίες για μελλοντική αναφορά.
- Ο όρος «εργαλείο» στις προειδοποιήσεις αναφέρεται στο ηλεκτρικό σας εργαλείο, το οποίο τροφοδοτείται με ηλεκτρικό ρεύμα μέσω καλωδίου.

3.1. Ασφάλεια της ζώνης εργασίας

- ΔΙΑΤΗΡΕΙΤΕ ΤΑΚΤΟΠΟΙΗΜΕΝΟ ΤΟΝ ΧΩΡΟ ΕΡΓΑΣΙΑΣ ΣΑΣ ΚΑΙ ΦΡΟΝΤΙΣΤΕ ΝΑ ΕΧΕΙ ΚΑΛΟ ΦΩΤΙΣΜΟ. Ο κακός φωτισμός και η αταξία συνιστούν πηγές ατυχημάτων.
- ΜΗΝ ΘΕΤΕΤΕ ΣΕ ΛΕΙΤΟΥΡΓΙΑ ΤΑ ΗΛΕΚΤΡΙΚΑ ΜΗΧΑΝΗΜΑΤΑ ΣΕ ΕΚΡΗΚΤΙΚΗ ΑΤΜΟΣΦΑΙΡΑ (ΕΥΦΛΕΚΤΑ ΥΓΡΑ, ΑΕΡΙΑ Ή ΣΚΟΝΗ). Τα ηλεκτρικά εργαλεία παράγουν σπίθες που μπορούν να προκαλέσουν ανάφλεξη της σκόνης ή των αναθυμιάσεων.
- ΚΡΑΤΗΣΤΕ ΤΑ ΠΑΙΔΙΑ ΚΑΙ ΤΑ ΠΑΡΕΥΡΙΣΚΟΜΕΝΑ ΑΤΟΜΑ ΜΑΚΡΙΑ ΑΠΟ ΤΗ ΖΩΝΗ ΕΡΓΑΣΙΑΣ. Η απόσπαση της προσοχής σας μπορεί να σας κάνει να χάσετε τον έλεγχο του εργαλείου.

3.2. Ηλεκτρική ασφάλεια

- ΠΡΕΠΕΙ ΤΟ ΒΥΣΜΑ ΤΟΥ ΗΛΕΚΤΡΙΚΟΥ ΕΡΓΑΛΕΙΟΥ ΝΑ ΤΑΙΡΙΑΖΕΙ ΜΕ ΤΟΝ ΡΕΥΜΑΤΟΔΟΤΗ. ΜΗΝ ΤΡΟΠΟΠΟΙΕΙΤΕ ΤΟ ΒΥΣΜΑ ΜΕ ΚΑΝΕΝΑΝ ΤΡΟΠΟ. Τα μη τροποποιημένα βύσματα και οι κατάλληλοι ρευματοδότες μειώνουν τον κίνδυνο ηλεκτροπληξίας.
- ΑΠΟΦΥΓΕΤΕ ΟΠΟΙΑΔΗΠΟΤΕ ΕΠΑΦΗ ΤΟΥ ΣΩΜΑΤΟΣ ΜΕ ΕΠΙΦΑΝΕΙΕΣ ΜΕ ΓΕΙΩΣΗ, ΟΠΩΣ ΟΙ ΣΩΛΗΝΩΣΕΙΣ, ΤΑ ΣΩΜΑΤΑ ΚΑΛΟΡΙΦΕΡ, ΟΙ ΚΛΙΒΑΝΟΙ ΚΑΙ ΤΑ ΨΥΓΕΙΑ. Υπάρχει αυξημένος κίνδυνος ηλεκτροπληξίας αν το σώμα σας έρθει σε επαφή με τη γείωση.
- ΜΗΝ ΕΚΘΕΤΕΤΕ ΤΑ ΕΡΓΑΛΕΙΑ ΣΤΗ ΒΡΟΧΗ Ή ΣΕ ΣΥΝΘΗΚΕΣ ΥΓΡΑΣΙΑΣ. Η διείσδυση νερού στο εσωτερικό του εργαλείου θα αυξήσει τον κίνδυνο ηλεκτροπληξίας.
- ΜΗΝ ΚΑΚΟΜΕΤΑΧΕΙΡΙΖΕΣΤΕ ΤΟ ΚΑΛΩΔΙΟ. ΜΗΝ ΧΡΗΣΙΜΟΠΟΙΕΙΤΕ ΤΟ ΚΑΛΩΔΙΟ ΓΙΑ ΝΑ ΜΕΤΑΦΕΡΕΤΕ, ΝΑ ΤΡΑΒΗΞΕΤΕ Ή ΝΑ ΑΠΟΣΥΝΔΕΣΕΤΕ ΤΟ ΕΡΓΑΛΕΙΟ. ΔΙΑΤΗΡΗΣΤΕ ΤΟ ΚΑΛΩΔΙΟ ΜΑΚΡΙΑ ΑΠΟ ΠΗΓΕΣ ΘΕΡΜΟΤΗΤΑΣ, ΛΙΠΑΝΤΙΚΑ, ΑΙΧΜΗΡΕΣ ΑΚΡΕΣ Ή ΜΕΡΗ ΣΕ ΚΙΝΗΣΗ. Τα μπλεγμένα καλώδια ή καλώδια που έχουν υποστεί φθορές αυξάνουν τον κίνδυνο ηλεκτροπληξίας.
- ΑΝ ΧΡΗΣΙΜΟΠΟΙΕΙΤΕ ΤΟ ΕΡΓΑΛΕΙΟ ΣΕ ΕΞΩΤΕΡΙΚΟ ΧΩΡΟ, ΧΡΗΣΙΜΟΠΟΙΗΣΤΕ ΠΡΟΕΚΤΑΣΗ ΚΑΤΑΛΛΗΛΗ ΓΙΑ ΧΡΗΣΗ ΣΕ ΕΞΩΤΕΡΙΚΟ ΧΩΡΟ. Η χρήση κατάλληλου καλωδίου για εξωτερικό χώρο μειώνει τον κίνδυνο ηλεκτροπληξίας.
- ΑΝ Η ΧΡΗΣΗ ΤΟΥ ΕΡΓΑΛΕΙΟΥ ΣΕ ΥΓΡΟ ΧΩΡΟ ΕΙΝΑΙ ΑΝΑΠΟΦΕΥΚΤΗ, ΧΡΗΣΙΜΟΠΟΙΗΣΤΕ ΔΙΑΤΑΞΗ ΠΡΟΣΤΑΣΙΑΣ ΑΠΟ ΡΕΥΜΑΤΑ ΣΦΑΛΜΑΤΟΣ (RCD). Η χρήση του RCD μειώνει τον κίνδυνο ηλεκτροπληξίας.
- ΣΥΝΔΕΣΤΕ ΤΟ ΕΡΓΑΛΕΙΟ ΜΕ ΤΗ ΣΩΣΤΗ ΠΗΓΗ ΠΑΡΟΧΗΣ ΙΣΧΥΟΣ. Πηγή παροχής ισχύος υψηλότερη από τη συνιστώμενη μπορεί να προκαλέσει σοβαρές ζημιές στον χρήστη ή στο εργαλείο. Η χρήση πηγής παροχής ισχύος χαμηλότερης από αυτήν που αναφέρεται στο φυλλάδιο μπορεί να προκαλέσει φθορές στον κινητήρα. Αν έχετε αμφιβολίες αναφορικά με αυτό το θέμα, μην συνδέετε το εργαλείο.
- ΑΝ ΕΙΝΑΙ ΑΠΑΡΑΙΤΗΤΟ, ΧΡΗΣΙΜΟΠΟΙΗΣΤΕ ΚΑΤΑΛΛΗΛΗ ΕΠΕΚΤΑΣΗ ΓΙΑ ΤΟ ΕΡΓΑΛΕΙΟ. Για να αποφύγετε πιθανή υπερθέρμανση, ξετυλίξτε τελείως το καλώδιο της επέκτασης. Βεβαιωθείτε ότι το τμήμα του καλωδίου της επέκτασης συμμορφώνεται με την ένταση του ρεύματος που καταναλώνει το εργαλείο.
- ΜΗΝ ΧΡΗΣΙΜΟΠΟΙΕΙΤΕ ΤΟ ΕΡΓΑΛΕΙΟ ΑΝ ΤΟ ΚΑΛΩΔΙΟ ΤΟΥ ΕΧΕΙ ΥΠΟΣΤΕΙ ΦΘΟΡΕΣ. ΜΗΝ ΑΓΓΙΖΕΤΕ ΤΟ ΚΑΛΩΔΙΟ ΠΟΥ ΕΧΕΙ ΥΠΟΣΤΕΙ ΦΘΟΡΕΣ. ΑΠΟΣΥΝΔΕΣΤΕ ΤΟ ΕΡΓΑΛΕΙΟ. Τα καλώδια που έχουν υποστεί φθορές αυξάνουν τον κίνδυνο ηλεκτροπληξίας.

3.3. Ασφάλεια των ατόμων

- ΠΑΡΑΜΕΙΝΕΤΕ ΣΕ ΕΠΑΓΡΥΠΝΗΣΗ, ΚΟΙΤΑΖΕΤΕ ΑΥΤΟ ΠΟΥ ΚΑΝΕΤΕ ΚΑΙ ΕΦΑΡΜΟΣΤΕ ΚΟΙΝΗ ΛΟΓΙΚΗ. ΜΗΝ ΧΡΗΣΙΜΟΠΟΙΕΙΤΕ ΤΟ ΕΡΓΑΛΕΙΟ ΑΝ ΕΙΣΤΕ ΚΟΥΡΑΣΜΕΝΟΙ Ή ΥΠΟ ΤΗΝ ΕΠΗΡΕΙΑ ΝΑΡΚΩΤΙΚΩΝ, ΑΛΚΟΟΛ Ή ΦΑΡΜΑΚΩΝ. Μια στιγμή απροσεξίας κατά τη χρήση του εργαλείου μπορεί να προκαλέσει σοβαρούς τραυματισμούς.
- ΧΡΗΣΙΜΟΠΟΙΕΙΤΕ ΕΞΟΠΛΙΣΜΟ ΑΣΦΑΛΕΙΑΣ. ΦΟΡΑΤΕ ΠΑΝΤΑ ΓΥΑΛΙΑ ΑΣΦΑΛΕΙΑΣ. Ο εξοπλισμός προστασίας, που περιλαμβάνει μάσκες προστασίας από τη σκόνη, αντιολισθητικά υποδήματα ασφαλείας, κράνη και ωτοασπίδες που χρησιμοποιούνται στις κατάλληλες συνθήκες, μειώνει τον κίνδυνο τραυματισμών.

- ΑΠΟΦΥΓΕΤΕ ΟΠΟΙΑΔΗΠΟΤΕ ΑΠΡΟΟΠΤΗ ΕΚΚΙΝΗΣΗ. Η μεταφορά του εργαλείου με το δάχτυλο πάνω στον ακροδέκτη ή η σύνδεση του εργαλείου εφόσον ο διακόπτης είναι στη θέση λειτουργίας είναι πηγή ατυχημάτων.
- ΜΗΝ ΒΙΑΖΕΣΤΕ. ΔΙΑΤΗΡΕΙΤΕ ΤΗΝ ΚΑΤΑΛΛΗΛΗ ΘΕΣΗ ΚΑΙ ΙΣΟΡΡΟΠΙΑ ΟΠΟΙΑΔΗΠΟΤΕ ΣΤΙΓΜΗ. Αυτό επιτρέπει καλύτερο έλεγχο του εργαλείου σε απρόσμενες καταστάσεις.
- ΝΤΥΘΕΙΤΕ ΚΑΤΑΛΛΗΛΑ. ΜΗΝ ΦΟΡΑΤΕ ΦΑΡΔΙΑ ΡΟΥΧΑ Ή ΚΟΣΜΗΜΑΤΑ. ΚΡΑΤΗΣΤΕ ΤΑ ΜΑΛΛΙΑ, ΤΑ ΡΟΥΧΑ ΚΑΙ ΤΑ ΓΑΝΤΙΑ ΣΕ ΑΠΟΣΤΑΣΗ ΑΠΟ ΤΑ ΜΕΡΗ ΠΟΥ ΒΡΙΣΚΟΝΤΑΙ ΣΕ ΚΙΝΗΣΗ. Τα φαρδιά ρούχα, τα κοσμήματα και τα μακριά μαλλιά μπορούν να εμπλακούν στα κινούμενα μέρη.
- ΑΠΑΓΟΡΕΥΣΤΕ ΤΗ ΧΡΗΣΗ ΤΟΥ ΜΗΧΑΝΗΜΑΤΟΣ ΣΤΑ ΠΑΙΔΙΑ Ή ΣΤΑ ΑΤΟΜΑ ΠΟΥ ΔΕΝ ΔΙΑΘΕΤΟΥΝ ΤΗΝ ΑΠΑΙΤΟΥΜΕΝΗ ΚΑΤΑΡΤΙΣΗ. Η χρήση του μηχανήματος από άτομα που δεν έχουν λάβει κατάλληλη κατάρτιση μπορεί να προκαλέσει σοβαρές σωματικές βλάβες.
- ΧΡΗΣΙΜΟΠΟΙΕΙΤΕ ΠΑΝΤΑ ΤΟ ΕΡΓΑΛΕΙΟ ΠΟΥ ΕΙΝΑΙ ΚΑΤΑΛΛΗΛΟ ΓΙΑ ΤΗΝ ΕΡΓΑΣΙΑ. Μην χρησιμοποιείτε τα εργαλεία για σκοπούς που δεν προβλέπονται.

3.4. Χρήση και συντήρηση του εργαλείου

- ΧΡΗΣΙΜΟΠΟΙΕΙΤΕ ΤΟ ΕΡΓΑΛΕΙΟ ΠΟΥ ΕΙΝΑΙ ΚΑΤΑΛΛΗΛΟ ΓΙΑ ΤΗΝ ΕΡΓΑΣΙΑ ΣΑΣ. Το κατάλληλο εργαλείο θα σας βοηθήσει να πραγματοποιήσετε την εργασία σας σωστά και με ασφάλεια.
- ΜΗΝ ΧΡΗΣΙΜΟΠΟΙΕΙΤΕ ΤΟ ΕΡΓΑΛΕΙΟ ΑΝ Ο ΔΙΑΚΟΠΤΗΣ ΔΕΝ ΕΠΙΤΡΕΠΕΙ ΤΗ ΜΕΤΑΒΑΣΗ ΑΠΟ ΤΗΝ ΚΑΤΑΣΤΑΣΗ ΛΕΙΤΟΥΡΓΙΑΣ ΣΤΗΝ ΚΑΤΑΣΤΑΣΗ ΠΑΥΣΗΣ ΚΑΙ ΑΝΤΙΣΤΡΟΦΩΣ. Οποιοδήποτε εργαλείο δεν μπορεί να ελεγχθεί με τον διακόπτη είναι επικίνδυνο και πρέπει να το επισκευάζετε.
- ΑΠΟΣΥΝΔΕΣΤΕ ΤΟ ΒΥΣΜΑ ΑΠΟ ΤΗΝ ΠΗΓΗ ΠΑΡΟΧΗΣ ΙΣΧΥΟΣ ΠΡΙΝ ΑΠΟ ΟΠΟΙΑΔΗΠΟΤΕ ΡΥΘΜΙΣΗ, ΑΛΛΑΓΗ ΕΞΑΡΤΗΜΑΤΩΝ Ή ΠΡΙΝ ΑΠΟ ΤΗΝ ΤΑΚΤΟΠΟΙΗΣΗ ΤΟΥ ΕΡΓΑΛΕΙΟΥ. Αυτά τα προληπτικά μέτρα ασφαλείας μειώνουν τον κίνδυνο τυχαίας εκκίνησης του εργαλείου.
- ΦΥΛΑΞΤΕ ΤΑ ΕΡΓΑΛΕΙΑ ΣΕ ΑΣΦΑΛΕΣ, ΞΗΡΟ ΚΑΙ ΣΤΑΘΕΡΟ ΜΕΡΟΣ, ΜΑΚΡΙΑ ΑΠΟ ΠΑΙΔΙΑ. ΜΗΝ ΕΠΙΤΡΕΠΕΤΕ ΣΕ ΑΤΟΜΑ ΠΟΥ ΔΕΝ ΓΝΩΡΙΖΟΥΝ ΤΟ ΕΡΓΑΛΕΙΟ Ή ΤΙΣ ΠΑΡΟΥΣΕΣ ΟΔΗΓΙΕΣ ΝΑ ΘΕΣΟΥΝ ΤΟ ΕΡΓΑΛΕΙΟ ΣΕ ΛΕΙΤΟΥΡΓΙΑ. Το εργαλείο είναι επικίνδυνο όταν χρησιμοποιούνται από άπειρους χρήστες.
- ΠΡΟΣΕΞΤΕ ΤΗ ΣΥΝΤΗΡΗΣΗ ΤΟΥ ΕΡΓΑΛΕΙΟΥ. ΒΕΒΑΙΩΘΕΙΤΕ ΟΤΙ ΔΕΝ ΥΠΑΡΧΕΙ ΚΑΚΗ ΕΥΘΥΓΡΑΜΜΙΣΗ, ΜΠΛΟΚΑΡΙΣΜΑ ΤΩΝ ΚΙΝΗΤΩΝ ΜΕΡΩΝ Ή ΣΠΑΣΜΕΝΑ ΕΞΑΡΤΗΜΑΤΑ ΠΡΙΝ ΑΠΟ ΤΗ ΧΡΗΣΗ. Πολλά ατυχήματα οφείλονται σε κακοσυντηρημένα εργαλεία. Οποιαδήποτε προστασία, διακόπτης ή άλλο εξάρτημα έχει υποστεί φθορές ή είναι ελαττωματικό πρέπει να επιδιορθώνεται ή να αντικαθίσταται από καταρτισμένο τεχνικό.
- ΧΡΗΣΙΜΟΠΟΙΕΙΤΕ ΤΟ ΕΡΓΑΛΕΙΟ ΚΑΙ ΤΑ ΕΞΑΡΤΗΜΑΤΑ ΣΥΜΦΩΝΑ ΜΕ ΤΙΣ ΠΑΡΟΥΣΕΣ ΟΔΗΓΙΕΣ, ΛΑΜΒΑΝΟΝΤΑΣ ΥΠΟΨΗ ΤΙΣ ΣΥΝΘΗΚΕΣ ΕΡΓΑΣΙΑΣ ΚΑΙ ΤΗΝ ΕΡΓΑΣΙΑ ΠΟΥ ΠΡΟΚΕΙΤΑΙ ΝΑ ΠΡΑΓΜΑΤΟΠΟΙΗΣΕΤΕ. Η χρήση του εργαλείου για εργασίες διαφορετικές από τις προβλεπόμενες θα μπορούσε να δημιουργήσει επικίνδυνες καταστάσεις. Να σέβεστε πάντα τις δυνατότητες του μηχανήματος, λαμβάνοντας υπόψη τις συνθήκες εργασίας και τις εργασίες που πρόκειται να πραγματοποιήσετε. Η χρήση του μηχανήματος για σκοπούς διαφορετικούς από τους προβλεπόμενους είναι επικίνδυνη και ακυρώνει οποιαδήποτε εγγύηση.
- ΛΑΒΕΤΕ ΥΠΟΨΗ ΤΟ ΠΕΡΙΒΑΛΛΟΝ ΕΡΓΑΣΙΑΣ. Μην εκθέτετε τα ηλεκτρικά εργαλεία στη βροχή και μην τα φυλάσσετε σε υγρό ή βαμμένο μέρος.
- ΧΡΗΣΙΜΟΠΟΙΕΙΤΕ ΜΟΝΟ ΕΞΑΡΤΗΜΑΤΑ ΠΟΥ ΣΥΝΙΣΤΑ Η VIRAX ΓΙΑ ΤΟ ΜΟΝΤΕΛΟ ΣΑΣ. Η μη τήρηση αυτής της οδηγίας ενέχει κινδύνους για τον χρήστη και ακυρώνει την εγγύηση.
- ΜΗΝ ΕΠΙΧΕΙΡΕΙΤΕ ΝΑ ΡΥΘΜΙΣΕΤΕ Ή ΝΑ ΑΛΛΑΞΕΤΕ ΤΑ ΕΞΑΡΤΗΜΑΤΑ ΧΩΡΙΣ ΝΑ ΑΠΟΣΥΝΔΕΣΕΤΕ ΤΟ ΕΡΓΑΛΕΙΟ.

3.5. Συντήρηση του εργαλείου

- ΣΥΝΤΗΡΕΙΤΕ ΕΠΙΜΕΛΩΣ ΤΟ ΕΡΓΑΛΕΙΟ ΣΑΣ. Διατηρείτε τα εργαλεία σας καθαρά για σωστή λειτουργία.
- Η ΛΑΒΗ ΠΡΕΠΕΙ ΝΑ ΕΙΝΑΙ ΚΑΘΑΡΗ ΚΑΙ ΑΠΑΛΛΑΓΜΕΝΗ ΑΠΟ ΛΑΔΙΑ. Διατηρείτε τα εργαλεία καθαρά για χειρισμό με ασφάλεια.
- ΑΝΑΘΕΣΤΕ ΤΗ ΣΥΝΤΗΡΗΣΗ ΤΟΥ ΕΡΓΑΛΕΙΟΥ ΣΕ ΕΓΚΕΚΡΙΜΕΝΟ ΣΥΝΤΗΡΗΤΗ ΧΡΗΣΙΜΟΠΟΙΩΝΤΑΣ ΑΥΘΕΝΤΙΚΑ ΑΝΤΑΛΛΑΚΤΙΚΑ. Η μη τήρηση αυτής της οδηγίας ενέχει κινδύνους για τον χρήστη και ακυρώνει την εγγύηση.

4- Ειδικές οδηγίες ασφαλείας

Διαβάστε προσεκτικά και ακολουθήστε τις οδηγίες σε κάθε εκκίνηση λειτουργίας της ηλεκτρικής αντλίας δοκιμής πίεσης:

1. Βεβαιωθείτε ότι το ηλεκτρικό σύστημα έχει εφοδιαστεί με διαφορικό διακόπτη διαρροής γείωσης.
2. Να αποσυνδέετε την ηλεκτρική αντλία δοκιμής πίεσης ύστερα από κάθε δοκιμή πριν προβείτε στην εκτέλεση των παρακάτω εργασιών:
 - α. Μετατόπιση της ηλεκτρικής αντλίας δοκιμής πίεσης από μία θέση σε μίαν άλλη,
 - β. Κάθε εργασία συντήρησης,
 - γ. Σε κάθε αλλαγή εξαρτημάτων.
3. Μην τραβάτε το ηλεκτρικό καλώδιο, τον σωλήνα παροχής ύδρευσης, ή τον σωλήνα υψηλής πίεσης ο οποίος συνδέεται με το σύστημα σωληνώσεων, για να μετακινήσετε την ηλεκτρική αντλία δοκιμής πίεσης.
4. Τα ακροφύσια ύδατος μπορεί να είναι πολύ επικίνδυνα εφόσον δεν χρησιμοποιούνται σωστά: ποτέ μην κατευθύνετε τον πίδακα νερού σε ανθρώπους, ζώα, εξοπλισμούς υπό πίεση ή την ίδια την ηλεκτρική αντλία δοκιμής πίεσης.
5. Να μην κατευθύνετε τον πίδακα προς τον εαυτό σας ή προς άλλους για να καθαρίσετε ενδύματα ή υποδήματα.
6. ΠΡΟΣΟΧΗ: οι σωλήνες, τα εξαρτήματα και οι συνδέσεις παίζουν σημαντικό ρόλο στην ασφάλεια της ηλεκτρικής αντλίας δοκιμής πίεσης. Να χρησιμοποιείτε μόνο σωλήνες, εξαρτήματα και στοιχεία σύνδεσης που συνιστώνται από τον κατασκευαστή.
7. Αν χρησιμοποιήσετε ένα επεκτατικό καλώδιο, το βύσμα και η πρίζα πρέπει να είναι αδιάβροχα.

5- Οδηγίες χρήσης

1. Ανοίξτε την κύρια αποστράγγιση (βλέπε Β στην εικόνα 1) του συστήματος σωληνώσεων προς δοκιμή (βλέπε Α).
2. Συνδέστε τον σωλήνα εισόδου ύδατος (βλέπε F) στην ηλεκτρική αντλία δοκιμής πίεσης. Υπάρχουν δύο τρόποι παροχής της ηλεκτρικής αντλίας δοκιμής πίεσης.
 - α. απευθείας στο δίκτυο νερού (ελάχιστη πίεση 1^{ος} μπαρ) – βλ. Ε γενικού σχεδιαγράμματος,
 - β. από ένα δοχείο τοποθετημένος 1 μέτρο χαμηλότερα από το επίπεδο της ηλεκτρικής αντλίας (βλ. D γενικού σχεδιαγράμματος).
3. Συνδέστε τον σωλήνα υψηλής πίεσης (βλ. C) στην ηλεκτρική αντλία δοκιμής πίεσης καθώς και στο σύστημα σωληνώσεων (βλ. Α).
4. Ανοίξτε τη βάνα V2 προς την κατεύθυνση «OPEN» (Ανοικτό) Στρέψτε τη λαβή της βάνας V1 προς την κατεύθυνση «-bar» έως το τέρμα.
5. Βάλτε το φως (βλ. I γενικού σχεδιαγράμματος). η παροχή πρέπει να είναι 230 V, 50/60 Hz (110 V.), μονοφασική. Ανάψτε την ηλεκτρική αντλία δοκιμής πίεσης (βλ. G γενικού σχεδιαγράμματος) και λειτουργήστε την έως ότου βγει όλος ο αέρας από τη σωλήνωση δοκιμής.
- 6 Σβήστε την ηλεκτρική αντλία δοκιμής πίεσης (βλ. G) και κλείστε την κύρια αποστράγγιση βλ. Β).
7. Για να επιτευχθεί η απαιτούμενη πίεση δοκιμής:
 - α. ανάψτε εκ νέου την ηλεκτρική αντλία δοκιμής πίεσης,
 - β. στρέψτε αργά τη βαλβίδα V1 προς την κατεύθυνση «+bar», αυξάνοντας την πίεση έως ότου το μανόμετρο δείξει την επιθυμητή πίεση (βλ. F),
 - γ. κλείστε εντελώς τη βάνα V2 προς την κατεύθυνση «CLOSED» (κλειστό).
8. Αν το μανόμετρο δείξει μια πίεση υψηλότερη από την επιθυμητή:
 - α. ανοίξτε εντελώς τη βάνα V2 προς την κατεύθυνση «OPEN» (Ανοικτό) καθώς και τη βάνα V1 προς την κατεύθυνση «-bar» έως ότου προσεγγιστεί η επιθυμητή πίεση,
 - β. κλείστε τη βάνα V2 προς την κατεύθυνση «CLOSED» (Κλειστό),
 - γ. σβήστε την ηλεκτρική αντλία δοκιμής πίεσης. Μόλις επιτευχθεί η επιθυμητή πίεση, βεβαιωθείτε ότι η αντλία δεν λειτουργεί πάνω από 1,5 λεπτά.
9. Μετά την ολοκλήρωση της δοκιμής, ανοίξτε εντελώς τη βάνα προς στην κατεύθυνση «OPEN» (Ανοικτό) και στρέψτε τη βάνα προς τη κατεύθυνση «-bar» για αποσυμπίεση.

Προειδοποίηση

Χρησιμοποιήστε μόνο καθαρό, γλυκό νερό ή μη-διαβρωτικά υγρά.

6- Περιοδική συντήρηση

Προτού συνδέσετε την αντλία στο ρεύμα και στο νερό:

- Ελέγξτε προσεκτικά την κατάσταση του σωλήνα υψηλής πίεσης, καθώς και του ηλεκτρικού καλωδίου. Αν χρειαστεί, αντικαταστήστε τους.
- Ελέγξτε το φίλτρο νερού (αναφ. 753567) που βρίσκεται μετά τη σύνδεση παροχής νερού F, στην αντλία δοκιμής. Να το καθαρίσετε ή να το αντικαταστήσετε αν χρειαστεί.

Αν ο εξοπλισμός δεν χρησιμοποιείται για ένα μεγάλο χρονικό διάστημα, συνιστάται η εκκένωση του υπόλοιπου νερού από τα εσωτερικά κυκλώματα.

Αποφύγετε την τοποθέτηση του εξοπλισμού σε πολύ ψυχρά σημεία ή όπου υπάρχει κίνδυνος παγώματος.

Να διατηρείτε το φίλτρο νερού καθαρό και σε καλή κατάσταση.

Αν ο εξοπλισμός χρησιμοποιείται με αντιψυκτικά τύπου Glycol, Tyfocor, κτλ., να λειτουργήσετε τον εξοπλισμό με καθαρό γλυκό νερό για να καθαρίσετε τα εσωτερικά κυκλώματα μετά από κάθε χρήση.

7- Επιδιορθώσεις και αντικατάσταση εξαρτημάτων

Η αντικατάσταση των εξαρτημάτων, η γενική επισκευή της αντλίας και των ελέγχων λειτουργίας θα πρέπει πάντα να γίνονται από τα επίσημα κέντρα εξυπηρέτησης VIRAX.

8- Εφαρμογές

Δοκιμές επιβεβαίωσης της πίεσης ή της στεγανότητας των συστημάτων σωληνώσεων καθώς και των δοχείων που χρησιμοποιούνται στις εγκαταστάσεις κάθε τύπου.

Υδραυλικές εγκαταστάσεις θέρμανσης, πιεσμένου αέρα, εγκαταστάσεις ατμού, ψύξης, λαδιού, ψεκασμού, ηλιοθερμικών συστημάτων, κτλ.

Κατασκευή λεβήτων (έλεγχος της στεγανότητας των σερπαντίνων) και των δοχείων ή δεξαμενών υπό πίεση.

Πλήρωση κυκλωμάτων.

9- Βλάβες, πιθανές αιτίες, επισκευές

Το ρεύμα δεν φτάνει στη συσκευή	Ελέγξτε τη σύνδεση φως / πρίζα. Ελέγξτε την ακεραιότητα των καλωδίων μέχρι τη συσκευή. Καλέσατε την τεχνική υπηρεσία VIRAX
Το ρεύμα φτάνει στη συσκευή, αλλά με πολύ χαμηλή τάση	Συνδέστε τον κινητήρα σε μία πηγή των 230V, 50/60 Hz (110 V.)
Εμπλοκή ή φραγή της αντλίας από πάγο. Εμπλοκή δρομέα του κινητήρα	Καλέσατε την τεχνική υπηρεσία VIRAX

Αν και έχει συνδεθεί, ο κινητήρας δεν ξεκινάει:

Η αντλία λειτουργεί αλλά η πίεση δεν αυξάνεται:

Ανεπαρκής παροχή νερού	Ελέγξτε τον σωλήνα παροχής: η εσωτερική διάμετρος πρέπει να είναι τουλάχιστον 15 χιλ. Επιπλέον, η πίεση νερού στη βάνα παροχής πρέπει να είναι τουλάχιστον 1 ^{ος} μπαρ
Σημαντική ποσότητα αέρα στο νερό εισόδου	Τοποθετήστε ένα δοχείο αποθήκευσης με αποστράγγιση στη γραμμή παροχής μεταξύ βάνας παροχής και εισόδου αντλίας
Βρώμικο φίλτρο νερού	Καθαρίστε το φίλτρο
Οι φλάντζες της αντλίας είναι σε κακή κατάσταση ή οι βάνες της αντλίας έχουν φραγεί	Καλέσατε την τεχνική υπηρεσία VIRAX
Βάνα V1 ρυθμισμένη σε ελάχιστη πίεση	Ανοίξτε τη βάνα V1 έως ότου να επιτευχθεί η επιθυμητή πίεση

Ακανόνιστη πίεση αποφόρτισης και σημαντικός θόρυβος:

Αέρας στο νερό παροχής	Ελέγξτε τη στεγανότητα των δύο άκρων του σωλήνα παροχής
Ανεπαρκής παροχή νερού	Ελέγξτε τον σωλήνα παροχής: η εσωτερική διάμετρος πρέπει να είναι τουλάχιστον 15 χιλ. Επιπλέον, η πίεση νερού στη βάνα παροχής πρέπει να είναι τουλάχιστον 1 ^{ος} μπαρ

Η σωληνώση προσεγγίζει την πίεση δοκιμής αλλά δεν διατηρεί την επιθυμητή πίεση:

Η βάνα V2 δεν λειτουργεί κανονικά	Ελέγξτε τη λειτουργία της βάνας V2. Να την καθαρίσετε και να αφαιρέσετε τη βρωμιά που μπορεί να έχει μεταφερθεί με το νερό στο εσωτερικό.
-----------------------------------	---

10- Τεχνικά δεδομένα

Τάση:..... 220-240 V., 50/60 Hz (110 V.), μονοφασική.
 Ονομαστική ισχύς κινητήρα:..... 1,3 KW.
 Ένταση ονομαστικού ρεύματος:..... 6 A
 Κατηγορία προστασίας:..... IP32
 Μέγιστη πίεση:..... 40 μπαρ
 Ονομαστική ροή:..... μέγ. 6 λ./λεπτό
 Καθαρό βάρος του εξοπλισμού:..... 17 kg
 Συνολικές διαστάσεις του εξοπλισμού:..... 375 x 290 x 300 χιλ.
 Επιτρεπτά υγρά:..... καθαρό γλυκό νερό, Glycol, Tyfocor, Θερμοκρασία μέγ. 40°C
 Σωλήνας υψηλής πίεσης:..... εσωτ. διάμ. 1/4", 1,2 m μήκος
 Λιπαντικό:..... λάδι τετράχρονων κινητήρων SAE 15W/40.
 Θόρυβος:..... δεν ξεπερνά τα 68 dB (A)

11 – Εγγύηση

Διάρκεια της εγγύησης

Σύμφωνα με τους γενικούς όρους πώλησης, η περίοδος ισχύος του εργαλείου σας είναι δύο χρόνια σε κανονικές συνθήκες χρήσης. Θα σας ζητηθεί απόδειξη αγοράς (τιμολόγιο ή άλλο δελτίο παράδοσης).

Τι καλύπτεται από την εγγύηση

Η παρούσα εγγύηση καλύπτει όλα τα ελαττώματα υλικών ή κατασκευαστικά ελαττώματα του εργαλείου VIRAX. Στην περίπτωση αυτή, το εργαλείο θα σας επιστραφεί χωρίς διαμαρτύρηση. Το εργαλείο σας θα επισκευαστεί ή θα αντικατασταθεί με ένα όμοιο.

Τι δεν καλύπτεται από την εγγύηση

Οι βλάβες που αποδίδονται σε κακή χρήση, κατάχρηση, υπερφόρτωση, μη τήρηση των οδηγιών χρήσεως, επέμβαση μη εγκεκριμένου ατόμου στο μηχάνημα από κέντρο επισκευών μεταγοραστικής εξυπηρέτησης ή φυσιολογική φθορά δεν καλύπτονται από την παρούσα εγγύηση.

Η VIRAX δεν αναλαμβάνει καμία ευθύνη για τις βλάβες που προκαλούνται στα εξαρτήματα ή στα αντικείμενα ή άτομα που βρίσκονται κοντά στο μηχάνημα. Το προϊόν δεν πρέπει να αποσυναρμολογείται.

Ιδιαιτερότητα της παρούσας εγγύησης

Η παρούσα εγγύηση είναι η μόνη έγκυρη εγγύηση για το προϊόν VIRAX που κατέχετε. Κανένας υπάλληλος, αντιπρόσωπος, έμπορος ή άλλο άτομο δεν είναι εξουσιοδοτημένο να τροποποιήσει την παρούσα εγγύηση ή να παρέχει άλλες εγγυήσεις στο όνομα της VIRAX.

VIRAX aletleri hassasiyetle üretilmiş ve profesyonel kullanıcılara yönelik olarak tasarlanmıştır. Doğru ve dikkatli bir şekilde kullanıldığında, bu aletler oldukça yüksek bir verim sağlarlar. Tüm elektrikli aletler için olduğu gibi, en iyi randımanı elde edebilmek için, üreticinin talimatlarına riayet edilmesi gerekir. Aletin çalışma şeklini ve alınması gereken tüm güvenlik önlem ve tedbirlerini iyice anlamak için, aleti kullanmadan önce, bu "Kullanım Kılavuzunu" okumanızı rica ederiz. Alet veya çalışma şekli hakkında sormak istediğiniz sorular olması durumunda, VIRAX temsilcinizi veya dağıtıcınıza başvurun.

VIRAX - 39 quai de Marne 51206 EPERNAY Cedex

Fransa Müşteri Hizmetleri : +33 (0)3.26.59.56.78 - Uluslararası Müşteri Hizmetleri : +33 (0)3.26.59.56.97

VIRAX, elektro-hidrolik ve elektro mekanik tesisat baskı bağlantı aletleri tasarım ve üretiminde 20 yılı aşkın bir deneyime sahiptir. Üretim esnasında düzenli olarak numuneler alınarak, bunlar uç sınır koşullarında teste tabi tutulurlar. Her alet, düzgün çalışıp çalışmadığı kontrol edilmek üzere tek tek teste tabi tutulur.

1- Ambalajından Çıkarma

Modern üretim teknikleri sayesinde, aletinizin kusurlu olması veya eksik bir parçaya sahip olması ihtimali çok düşüktür. Yine de, bir terslik saptamanız durumunda, parçalar değiştirilmeden veya kusur giderilmeden aleti kullanmayınız. Bu kurala uyulmaması ciddi yaralanmalara sebebiyet verebilir.

2- Giriş

Yeni aletinizi, en yüksek gereksinimlere cevap verebilmek üzere, tüm kalite standartları doğrultusunda tasarlanmış ve üretilmiştir. Kullanımı kolay ve güvenlidir. Doğru şekilde kullanmanız durumunda, onu uzun yıllar elinizin altında tutabilirsiniz.



Uyarı!

Aletinizi kullanmadan önce bu kılavuzu dikkatlice okuyun. "Uyarı" bölümlerine özenle riayet edin. Elektrikli aletinizi, işinizi kolaylaştıracak özelliklere sahiptir. Kullanımı ve bakımının kolay olması için, bu alet tüm güvenlik gereksinimleri doğrultusunda tasarlanmış ve üretilmiştir.



Taşınabilir elektrikli aletleri ev çöpleriyle birlikte atmayın!

Taşınabilir elektrikli aletlerden kaynaklanan atıkların ev çöpleriyle birlikte atılmaması gerekir. Taşınabilir elektrikli aletleri toplamak ve geri dönüştürmek için özel yerler vardır.



ÇEVREYE SAYGI

Çevreyi korumak adına, aletler, aksesuarları ve ambalajları, kendilerine özgü bir geri dönüşüm yolu izleyebilmelidir. Plastikten imal edilmiş parçalarımız, tasnif edilmiş bir geri dönüşümde bulunulabilmesi için işaretlenmişlerdir.

3- Alet için genel güvenlik uyarıları

UYARI!



- Tüm güvenlik uyarılarını ve talimatları okuyun. Güvenlik uyarı ve talimatlarına uyulmaması, bir elektrik şoku yaşanmasına, yangına ve/veya ciddi yaralanmalara sebebiyet verebilir.
- Tüm uyarı ve talimatları, ileriki zamanlarda tekrar başvurabilmeniz için saklayın.
- Uyarılarda geçen «alet» terimi, besleme kablosuyla bulunduğu çevreden beslenen taşınabilir elektrikli aletinizi tanımlar.

3.1. Çalışma bölgesi güvenliği

- ÇALIŞMA BÖLGESİNİ TEMİZ VE AYDINLIK TUTUN. Kötü aydınlatılmış ve dağınık yerler kazaya davetiye çıkarır.
- ELEKTRİKLİ ALETLERİ PATLAYICI ORTAMDA ÇALIŞTIRMAYIN (YANICI SIVILAR, GAZ VEYA TOZLAR). Elektrikli aletler tozları veya buharları tutuşturabilecek kıvılcımlar üretirler.
- ÇOCUKLARI VE MEVCUT KİŞİLERİ ÇALIŞMA BÖLGESİNDEN UZAK TUTUN. Dikkatinizin bozulması, aletin kontrolünü kaybetmenize sebep olabilir.

3.2. Elektrik Güvenliği

- ELEKTRİKLİ ALET FİŞİNİN ELEKTRİK PRİZİYLE UYUMLU OLMASI GEREKİR. NE ŞEKİLDE OLURSA OLSUN ELEKTRİK FİŞİNİ DEĞİŞTİRMEYİN. Değiştirilmemiş fişler ve uyumlu elektrik prizleri elektrik şoku riskini azaltır.
- VÜCUDUNUZLA TOPRAKLA BAĞLANTILI, BORULAR, RADYATÖRLER, MUTFAK ARAÇLARI VE BUZDOLAPLARI GİBİ HER TÜRLÜ YÜZEYİN TEMASINDAN SAKININ. Vücudunuzun yerle teması durumunda elektrik şoku riski artar.
- ALETLERİ YAĞMURA VEYA NEMLİ ORTAMLARA MARUZ BIRAKMAYIN. Suyun aletin içine sızması elektrik şoku riskini artırır.
- KORDONA OLUMSUZ DAVRANIŞLARDA BULUNMAYIN. HİÇBİR ZAMAN ALETİ TAŞIMAK, ÇEKMEK VEYA SÖKMEK İÇİN KORDONU KULLANMAYIN. KORDONU SICAKTAN, YAĞLAYICI MADDEDEN, KESKİN KENARLARDAN VEYA HAREKETLİ PARÇALARDAN UZAKTA TUTUN. Hasarlı veya dolanmış kordonlar elektrik şoku riskini artırır.
- BİR ALETİ DIŞARIDA KULLANDIĞINIZ ZAMAN, DIŞ MEKAN KULLANIMINA UYGUN BİR UZATMA KABLOSU KULLANIN. Dış mekan kullanımına uygun bir kordonun kullanılması, elektrik şoku riskini azaltır.
- EĞER BİR ALETİN NEMLİ BİR ORTAMDA KULLANIMI KAÇINILMAZ İSE, ARTIK AKIM DİFERANSİYELLİ (RCD) BİR CİHAZ İLE KORUNAN BİR BESLEME KULLANIN. RCD kullanımı elektrik şoku riskini azaltır.

- **ALETİ DOĞRU ELEKTRİK BESLEME KAYNAĞINA BAĞLAYIN.** Belirtilenden daha yüksek güçte bir elektrik besleme kaynağı, kullanıcı veya alete ciddi zararlar verebilir. Kılavuzda belirtilenden daha düşük güçte bir elektrik besleme kaynağı kullanılması, motora zarar verebilir. Bu konuda tereddütleriniz varsa, aleti bağlamayın.
- **İHTİYAÇ DURUMUNDA, ALETLE UYUMLU BİR UZATMA KABLOSU KULLANIN.** Olası bir aşırı ısınmanın önüne geçmek için, uzatma kablosunu tamamen çözün. Uzatma kablosu kısmının, alet tarafından kullanılan akım kuvvetine uygun olup olmadığından emin olun.
- **KABLOSU HASAR GÖRDÜĞÜNDE ALETİ KULLANMAYIN. HASARLI KABLOYA DOKUNMAYIN. ALETİ PRİZDEN SÖKÜN.** Hasarlı kablolar, elektrik çarpması sonucu ölüm riskini artırıyor.

3.3. Şahısların Güvenliği

- **UYANIK OLUN, GÖZLERİNİZ YAPMAKTA OLDUĞUNUZ İŞTE OLSUN VE SAĞDUYULU DAVRANIŞ SERGİLEYİN.** YORGUN OLDUĞUNUZDA VEYA UYUŞTURUCU, ALKOL VEYA İLAÇ TESİRİ ALTINDA BULUNDUĞUNUZ DURUMLARDA ALET KULLANMAYIN. Alet kullanımı esnasında oluşabilecek bir anlık dikkatsizlik, ciddi yaralanmalara sebebiyet verebilir.
- **GÜVENLİK EKİPMANLARI KULLANIN. KORUMA GÖZLÜKLERİNİ HER ZAMAN TAKIN.** Tozdan koruma maskeleri, kaymaz tabanlı güvenlik ayakkabıları, başlıklar veya akustik kulak koruyucuları gibi, ilgili koşullarda kullanılan güvenlik ekipmanları, her türlü yaralanma riskini azaltır.
- **ALETİ YERSİZ HER TÜRLÜ ÇALIŞTIRMANIN ÖNÜNE GEÇİN.** Aleti taşıırken parmağınızın tetik üzerinde bulunuyor olması veya açma düğmesi açık konumdayken aleti prize takmak gibi durumlar kazaya davetiye çıkarır.
- **ACELE ETMEYİN. DAİMA UYGUN BİR DURUŞ VE DENGEYE SAHİP OLUN.** Bu durumlar, beklenmedik anlarda aleti daha iyi kontrol edebilmenizi sağlar.
- **UYGUN ŞEKİLDE KIYAFET GİYİNİN. BOL GİYSİLER GİYMEYİN VEYA TAKILAR TAKMAYIN. SAÇLARINIZI, GİYSİLERİNİZİ VE ELDİVENLERİNİZİ HAREKET HALİNDEKİ PARÇALARDAN UZAKTA TUTUN.** Bol giysiler, takılar veya uzun saçlar hareket halindeki parçalar tarafından kapılabilir.
- **MAKİNEİNİN ÇOCUKLAR VEYA EĞİTİMSİZ KİŞİLER TARAFINDAN KULLANILMASINI YASAKLAYIN.** Makinenin ilgili bir eğitim alınmadan kullanılması, ciddi bedensel yaralanmalara sebebiyet verebilir.
- **DAİMA YAPILACAK İŞE UYGUN OLAN ALETİ KULLANIN.** Aletleri, kullanımına uygun olmayan amaçlar doğrultusunda kullanmayın.

3.4. Aletin Kullanımı ve Bakımı

- **UYGULAMANIZA UYGUN ALETİ KULLANIN.** Uygun bir alet güven içerisinde düzgün bir iş gerçekleştirecektir.
- **AÇMA KAPAMA DÜĞMESİ ÇALIŞIR DURUMDAN KAPALI KONUMA GEÇMİYORSA VEYA TAM TERSİ DURUMA, ALETİ KULLANMAYIN.** Açma kapama düğmesi çalışmayan her türlü alet tehlikelidir ve tamir edilmesi gerekir.
- **HER TÜRLÜ AYARLAMA, AKSESUAR DEĞİŞİKLİĞİ VEYA ALETİ YERİNE KALDIRMADAN ÖNCE ELEKTRİK FİŞİNİ BESLEME KAYNAĞINDAN SÖKÜN.** Bu türden alınan önleyici tedbirler aletin kazara çalışması riskini azaltır.
- **ALETLERİ GÜVENLİ, KURU VE SAĞLAM, ÇOCUKLARIN ULAŞAMAYACAKLARI YERLERDE SAKLAYINIZ. ALETİ TANIMAYAN VEYA İŞBU TALİMATLARI BİLMİYEN KİŞİLERİN ALETİ ÇALIŞTIRMALARINA İZİN VERMEYİN.** Aletler, acemi kullanıcıların ellerinde tehlikelidirler.
- **ALETİN BAKIMINI GÖZLEMLEYİN. KULLANIM ÖNCESİNDE, YANLIŞ BİR SIRALAMA, HAREKETLİ PARÇALARDA SIKIŞMA VEYA KIRILMIŞ PARÇALAR OLMADIĞINI GÖZDEN GEÇİRİN.** Kazaların birçoğu bakımları eksik yapılmış aletlere dayanmaktadır. Tüm korumalar, hasarlı veya bozuk açma kapama düğmesi veya diğer tüm parçalar, yetkili bir teknisyen tarafından onarılmalı veya değiştirilmelidir.
- **ALET VE AKSESUARLARINI, ÇALIŞMA KOŞULLARINI VE GERÇEKLEŞTİRİLECEK İŞİ GÖZ ÖNÜNDE BULUNDURARAK, BU TALİMATLARA UYGUN ŞEKİLDE KULLANIN.** Aletin, öngörülen işlemler dışında işlerde kullanılması tehlikeli durumların doğmasına sebebiyet verebilir. Her zaman için, çalışma koşullarını ve gerçekleştirilecek görevi göz önünde bulundurarak, makineyi kapasitesi dahilinde kullanın. Makinenin, öngörülen kullanım amacı dışında işlerde kullanılması tehlikelidir ve tüm garanti koşullarını ortadan kaldırır.
- **ÇALIŞMA YERİNİ GÖZ ÖNÜNDE BULUNDURUN.** Elektrikli aletleri yağmura maruz bırakmayın, nemli veya sulu bir ortamda saklamayın.
- **SAHİP OLDUĞUNUZ MODEL İÇİN YALNIZ VIRAX TARAFINDAN ÖNERİLEN AKSESUARLARI KULLANIN.** Bu önerinin değerlendirmeye alınmaması kullanıcı için tehlike arz edebilir ve garanti kapsamını iptal eder.
- **HİÇ BİR ZAMAN, ALETİN FİŞİNİ SÖKMEYEN AYARLAMA YAPMAYA VEYA AKSESUAR DEĞİŞTİRMEYİ DENEMEYİN.**

3.5. Aletin Kullanımı ve Bakımı

- **ALETİNİZİN BAKIMINI ÖZENLE YAPIN.** Aletinizin düzgün çalışması için onu temiz tutun.
- **TUTMA SAPI TEMİZ VE YAĞDAN ARINMIŞ OLMALIDIR.** Tam güvenli bir taşıma için aletlerinizi temiz tutun.
- **ALETİN BAKIMINI, ORJİNAL YEDEK PARÇALAR KULLANAN YETKİLİ BİR TAMİRCİYE YAPTIRIN.** Bu önerinin değerlendirmeye alınmaması kullanıcı için tehlike arz edebilir ve garanti kapsamını iptal eder.

4- Özel Güvenlik Talimatları

Elektrikli test pompasının her çalıştırılması öncesinde, talimatları dikkatli bir şekilde okuyun ve uygulayın.

1. Elektrik sistemi topraklı bir kaçak diferansiyel anahtarı ile donatılmıştır.
2. Her test sonrasında ve aşağıdaki işlemleri gerçekleştirmeden önce, elektrik test pompasının elektrik bağlantısını daima kesin:
 - a. Elektrikli test pompasının bir pozisyondan diğerine taşınması,
 - b. Tüm bakım operasyonları,

- c. Tüm aksesuar deęişimleri,
3. Elektrikli test pompasını hareket ettirmek için, elektrik kablosundan, besleme borusundan, boru sisteminin baęlı yüksek basınç borusundan çekmeyin.
 4. Su nozülleri, hatalı kullanıldıklarında çok tehlikelidirler: Tazyikli suyu asla bir kişiye, havyana, basınç altındaki donanımlara veya elektrikli test pompasının kendisine doğru tutmayın.
 5. Tazyikli suyu, kıyafetler veya ayakkabıları temizlemek için kendinize veya başka kişilere doğru tutmayın.
 6. DİKKAT: Borular, aksesuarlar ve kuplajlar, elektrikli test pompasının emniyeti açısından çok önemlidirler. Yalnızca imalatçı tarafından tavsiye edilen boruları, aksesuarları ve kuplajları kullanın.
 7. Bir uzatma kullanmanız gerekirse, fişin ve prizin su geçirmez olması gerekmektedir.

5 – Kullanım talimatları

1. Test edilmek istenen boru sisteminin (A yer işareti) ana tahliyesini (Şekil 1'deki B yer işareti) açın.
2. Su giriş borusunu (F yer işareti) elektrikli test pompasına takın. Elektrikli test pompası iki farklı yolla beslenir:
 - a. Doğrudan su şebekesi üzerinden (minimum 1 bar basınç) – Genel görünüm üzerindeki E yer işareti,
 - b. Elektronik pompanın seviyesinin altında, yaklaşık 1 metrede bulunan bir hazneden (Genel görünüm üzerindeki D yer işareti).
3. Yüksek basınç borusunu (Yer işareti C), boru sistemine ve elektrikli test pompasına (Yer işareti A) takın.
4. V2 vanasını OPEN yönünde açın. V1 vanasının tutacağı, sonuna dayanana dek - bar yönünde çevirin.
5. Fişi takın (Genel görünüm üzerindeki yer işareti I): 230 V, 50/60 Hz (110 V.), monofaz besleme gerekmektedir. Elektrikli test pompasını (Genel görünüm üzerindeki G yer işareti) açın ve tüm hava test borusundan dışarı çıkıncaya dek pompayı çalıştırın.
- 6 Elektrikli test pompasını kapatın (Yer işareti G) ana tahliyeyi kapatın (Yer işareti B)
7. Gerekli test basıncına erişmek için:
 - a. Elektrikli test pompasını yeniden açın,
 - b. Basıncı manometre arzulan basınç değerini gösterinceye dek arttırarak, V1 vanasını yavaşça + bar yönünde çevirin (Yer işareti F)
 - c. V2 vanasını CLOSED yönünde tamamen kapatın.
8. Manometrenin arzulan basınç üzerinde bir değeri göstermesi durumunda:
 - a. V2 vanasını OPEN yönünde sonuna dek açın ve V1 vanasını arzulan basınç değerine erişilinceye dek - bar yönünde açın,
 - b. V2 vanasını CLOSED yönünde kapatın,
 - c. Elektrikli test pompasını kapatın. Arzulan basınca erişildikten sonra, pompanın 1 dakika 30 saniyeden fazla süre ile çalışmamasına dikkat edin.
9. Test gerçekleştirildikten sonra, vanayı OPEN yönünde sonuna kadar açın ve V1 vanasını, basıncını almak için - bar yönünde çevirin.

Uyarı

Yalnızca temiz su veya aşındırıcı özellikte olmayan sıvılar kullanın.

6- Periyodik bakım

Pompanın elektrik ve su bağlantılarını gerçekleştirirmeden önce:

- a. Yüksek basınç borusunun ve elektrik kablosunun durumunu dikkatli bir şekilde kontrol edin. Gerekirse, yenileri ile deęiştirin.
- b. Test pompası tarafındaki F su beslemesi rakorunu takiben bulunan su filtresini (ref. 753567) kontrol edin. Gerekirse temizleyin veya deęiştirin.

Donanım uzun bir süre kullanılmadığında, iç devrelerde kalan suyun boşaltılması tavsiye edilir.

Donanımı donma riski olan çok soęuk ortamlarda muhafaza etmekten kaçının.

Su filtresini temiz ve sağlam tutun.

Glycol, Tyfocor vb. tipte donma önleyici ürünlerin donanım ile kullanılması durumunda, her kullanım sonrasında iç devrelerin temizlenmesi için, donanımı temiz tatlı su ile çalıştırın.

7- Onarımlar ve parça deęişimleri

Parça deęişimleri, pompanın genel revizyonu ve işleyiş kontrolleri daima resmi VIRAX servislerince gerçekleştirilmelidir.

8- Uygulamalar

Boru sistemlerinin ve her türlü şebeke içinde kullanılan haznelerin basınç veya yalıtım kontrolü testleri.

Hidrolik ısıtma sistemleri, basınçlı hava sistemleri, buhari soęutma, yağ, emme sistemleri, termik güneş sistemleri vb.

Isıtıcı kazan (sarmal boruların sızdırmazlık kontrolü) ve basınç altındaki haznelerin veya rezervuarların imalatı.

Devrelerin doldurulması.

9- Çalışma bozuklukları, olası nedenleri, onarımlar

Cihaza elektrik gelmiyor	Fiş/priz rakorunu kontrol edin. Kabloların cihaza dek devamlılıklarını kontrol edin. VIRAX teknik servisine başvurun
Cihaza elektrik geliyor, ancak çok düşük bir gerilimle...	Motoru 230V, 50/60 Hz (110 V.) bir kaynağa bağlayın
Pompa don nedeniyle sıkışmış veya tıkanmış. Sıkışan motor rotoru	VIRAX teknik servisine başvurun

Elektrik bağlantısının takılı olmasına rağmen, motor çalışmıyor:

Pompa çalışıyor, ancak basınç yükselmiyor:

Su beslemesi yeterli değil	Besleme borusunu kontrol edin: İç çap en az 15 mm olmalıdır. Ayrıca, alım musluğundaki su basıncı en az 1 bar olmalıdır.
Giriş suyu içindeki dikkate alınır hava miktarı	Musluk ve pompa girişi arasındaki besleme hattına tahliye ünitesine sahip bir depolama haznesi yerleştirin
Pis su filtresi	Filtreyi temizleyin
Pompanın contaları kötü durumda veya pompa vanaları sıkışmış	VIRAX teknik servisine başvurun
V1 vanası minimum basınca ayarlanmış	V1 vanasını arzulanan basınca erişilinceye dek açın

Düzensiz boşaltma basıncı ve yüksek gürültü:

Besleme suyu içinde hava mevcut	Besleme borusunun her iki ucundaki yalıtımı kontrol edin
Su beslemesi yeterli değil	Besleme borusunu kontrol edin: İç çap en az 15 mm olmalıdır. Ayrıca, musluk içindeki su basıncı en az 1 bar olmalıdır.

Boru sistemi test basıncına erişiyor, ancak arzulanan basınca erişmiyor:

V2 vanası düzgün çalışmıyor	V2 vanasının çalışmasını kontrol edin. Vanayı temizleyin ve su tarafından iç kısmına taşınmış olabilecek pislikleri alın.
-----------------------------	---

10- Teknik veriler

Gerilim:.....	Monofaz 220-240 V., 50/60 Hz (110 V.),
Motorun nominal gücü:.....	1,3 KW.
Nominal akım şiddeti:.....	6 A.
Koruma sınıfı:.....	IP32
Maksimum basınç:.....	40 bar
Nominal debi:.....	Maks. 6 l/dk
Donanımın net ağırlığı:.....	17 Kg
Donanımın toplam ebatları:.....	375 x 290 x 300 mm.
Kabul edilen sıvılar:.....	temiz tatlı su, Glycol, Tyfocor, Maksimum Sıcaklık 40°C
Yüksek basınç borusu:.....	1/4" iç çap , 1,2 m uzunluk
Yağlayıcı:.....	4 zamanı SAE 15W/40 motorları için yağ
Gürültü seviyesi:.....	68 dB (A) değerini geçmez.

11 – Garanti

Garanti süresi

Genel satış koşullarımıza uygun olarak, aletinizin garanti süresi normal kullanım koşullarında iki yıldır. Bir satın alma belgesi talep edilecektir (fatura veya teslim belgesi).

Garanti kapsamı

İşbu garanti, VIRAX aletinizin tüm malzeme kusurlarını veya üretim hatalarını kapsar. Bu durumda, alet ücret talep edilmeden size ulaştırılacaktır. Aletiniz tamir edilecek veya aynısıyla değiştirilecektir.

Garanti kapsamında olmayanlar

Hatalı kullanımdan, kötüye kullanmadan, aşırı yüklenmeden, kullanım talimatlarına uyulmamasından, Satış Sonrası Hizmetler tarafından yetkilendirilmeyen bir kişi tarafından makine üzerinde uygulanan bir müdahaleden veya normal bir aşınmadan kaynaklı arızalar işbu garanti kapsamına girmez.

VIRAX, aksesuarların maruz kalacağı veya makineye yakın duran eşyalara veya insanlara gelebilecek zararlardan ötürü sorumluluk kabul etmez. Ürün parçaları sökülmüş olmamalıdır.

İşbu garantinin özelliği

İşbu garanti VIRAX ürününüz için geçerli tek garantidir. Başka hiç bir çalışan, yetkili, satıcı veya bir diğer kişi, işbu garantiyi değiştirme veya VIRAX adına başka garantiler sunma yetkisine sahip değildir.

لقد تم تصنيع وتصميم معدات VIRAX بدقة متناهية لصالح المستعملين في المجالات المهنية. تمنح هذه المعدات ذات الموثوقية العالية مردودية ممتازة عند استخدامها بعناية وكما ينبغي. وكما هو الشأن بالنسبة لكافة المعدات الكهربائية من الضروري احترام إرشادات الصانع للحصول على أفضل النتائج. يرجى قراءة هذه الوثيقة "دليل المستخدم" قبل استخدام الماكينة لفهم طريقة التشغيل والاحتياطات والتحذيرات الخاصة بالسلامة. اتصل بالممثل التجاري أو الموزع التابع لشركة VIRAX إن كانت لديك أسئلة حول المعدات أو طريقة التشغيل.

شركة VIRAX - 39 كاي دو مارن - 51206 إبرناي سيدكس - فرنسا
مصلحة العملاء بفرنسا: +33 (0)3.26.59.56.78 - مصلحة العملاء الدولية: +33 (0)3.26.59.56.97

تتمتع VIRAX بخبرة تفوق 20 سنة في مجال تصميم وتصنيع المعدات الكهربائية الهيدروليكية والمعدات الكهربائية الميكانيكية المستخدمة في تغصين أنظمة السباكة والصرف الصحي. لقد أخذت عينات إنتاجية بصورة منتظمة لاختبارها في أقصى الظروف، كما تم اختبار كل ماكينة على حدة أثناء مسار التصنيع للتأكد أنها تعمل كما ينبغي.

1- نزع التغليفات

بفضل تقنيات التصنيع الحديثة، تكون إمكانية استلام ماكينة معطلة أو عدم العثور على جزء من أجزائها ضئيلة جدا. فإن صادفت مشكلة ما، لا تستعمل الماكينة قبل استبدال الأجزاء أو تصحيح الخلل. احترم هذه القاعدة لتفادي الإصابة بجروح خطيرة.

2- مقدمة

لقد تم تصميم وتصنيع هذه الماكينة وفقا لمعايير الجودة للاستجابة لكافة المتطلبات. فهي تتيح استخداما سهلا وآمنا. كما أن استخدامها بصورة صحيحة يسمح بالحفاظ على صلاحيتها لأطول فترة ممكنة.

تحذير!



يرجى قراءة هذه النشرة بعناية قبل استخدام هذه الماكينة. ركّز انتباهك على الفقرات التي تتضمن "التحذيرات". ماكينتك الكهربائية مزودة بمواصفات مُسهلة للعمل. لقد صُممت وصُنعت هذه الماكينة وفقا لمتطلبات السلامة مما يجعل استخدامها وصيانتها أمرا يسيرا.

لا تتخلص من المعدات الكهربائية المحمولة المنتهية الصلاحية برمبها مع النفايات المنزلية!
يجب ألا ترمي النفايات الناتجة عن المعدات الكهربائية المحمولة مع النفايات المنزلية. يوجد لهذا الغرض مواقع مختصة في جميع وإعادة تصنيع المعدات الكهربائية المحمولة.



احترام البيئة



لأغراض حماية للبيئة، يجب توجيه الأجهزة والملحقات والتغليفات المنتهية الصلاحية نحو مسار إعادة التصنيع المناسب. تحمل كافة قطعنا المصنوعة من البلاستيك علامات خاصة تسمح بإجراء فرز إعادة التصنيع.

3- تحذيرات سلامة عامة حول الماكينة

تحذير:

. يجب قراءة كافة تحذيرات السلامة والإرشادات وعدم احترامها قد يؤدي إلى الإصابة بصعق كهربائي أو وقوع حريق و/أو التعرض لجروح خطيرة.



. احتفظ بكافة التحذيرات والإرشادات بعناية لكي تتمكن من الاطلاع عليها لاحقا في أي وقت.

. تشير كلمة "ماكينة" في هذه التحذيرات إلى الماكينة الكهربائية المحمولة المزودة بالتيار من الشبكة الكهربائية بواسطة سلك كهربائي.

1.3 السلامة في موقع العمل

- احرص على أن يكون مكان العمل مضاءً ونظيفا جيدا. فالعمل في مكان غير مضاء جيدا وفي وسط الفوضى غالبا ما يؤدي إلى وقوع حوادث.
- لا تشغل الماكينات الكهربائية في جو قابل للانفجار (سوائل قابلة للاشتعال أو غازات أو غبار). فالشرارات الناتجة عن الماكينات الكهربائية قد تتسبب في التهاب الغبار أو الدخان.
- أبعد الأطفال والأشخاص الحاضرين عن مكان العمل. فتشتت الانتباه قد يتسبب في فقدان التحكم بالماكينة.

2.3 السلامة الكهربائية

- يجب أن يكون قابس الماكينة الكهربائية مناسباً للمقبس الكهربائي. لا تحاول أبداً تعديل القابس. فالقوابس الأصلية، أي غير المعدلة، والمقابس الكهربائية المناسبة تقلص من خطر التعرض للصعق الكهربائي.
- لا تترك جسمك يلامس السطوح المؤرّضة مثل الأنابيب وأجهزة التدفئة وأجهزة الطبخ والثلاجات. يرتفع خطر التعرض للصعق الكهربائي كثيراً عندما يخضع جسمك للتأريض.
- لا تعرض المعدات والماكينات الكهربائية للمطر أو الرطوبة. تسرب الماء داخل الماكينة يرفع من خطر الصعق الكهربائي.
- لا تتعامل بشكل سيئ مع السلك الكهربائي ولا تستعمله أبداً لرفع الماكينة أو سحبها أو فصلها عن التيار. اترك السلك الكهربائي دائماً بعيداً عن الحرارة والزيوت والحواف الحادة والأجزاء المتحركة. الأسلاك الكهربائية المتضررة أو المتشابكة ترفع من خطر الصعق الكهربائي.
- عند استخدام الماكينة في الهواء الطلق، استعمل وصلة كهربائية مناسبة للاستخدام الخارجي. السلك الكهربائي المناسب للاستخدام الخارجي يقلص خطر الصعق الكهربائي.
- عندما يكون استخدام الماكينة ضرورياً في مكان رطب، استعمل مصدراً كهربائياً محمياً بنظام تيار تفاضلي متخلف لأن ذلك يقلص خطر الصعق الكهربائي.
- أوصل الماكينة بمصدر تيار كهربائي مناسب. شدة تيار المصدر الكهربائي المرتفعة أكثر من الشدة الموصى بها قد تعرض المستخدم أو الماكينة لأضرار بالغة. أما استخدام مصدر كهربائي بشدة تيار منخفضة عن تلك الموصى بها في دليل المستخدم، فقد يؤدي إلى تضرر المحرك. لا توصل الماكينة بالتيار إن انتابك الشك.
- استعمل وصلة كهربائية مناسبة للماكينة عند الضرورة ومدد سلك الوصلة الكهربائية تماماً لتفادي أية سخونة مفرطة. تأكد أن مقطع سلك الوصلة الكهربائية مطابق لشدة التيار التي تستهلكه الماكينة.
- لا تستعمل الماكينة عندما يكون السلك الكهربائي تالفاً. لا تلمس السلك الكهربائي التالف. افصل الماكينة عن التيار في هذه الحالة. الأسلاك الكهربائية التالفة ترفع من خطر الصعق الكهربائي.

3.3 سلامة الأشخاص

- كن متيقظاً على الدوام وركز نظرك على ما تقوم به. تصرف كما ينبغي. لا تستعمل الماكينة عندما تكون متعباً أو تحت تأثير المخدرات أو الكحول أو الأدوية. تشتت الانتباه ولو للحظة قصيرة أثناء استخدام الماكينة قد يؤدي إلى الإصابة بجروح خطيرة.
- استعمل معدات السلامة. يجب ارتداء النظارات الواقية دائماً. فاستخدام معدات السلامة مثل الأقنعة الواقية من الغبار والأحذية المقاومة للانزلاق والخوذ والواقيات الأذنية في الظروف التي تتطلب ذلك يقلص خطر الإصابات بصورة هامة.
- تفادي أي تشغيل مفاجئ للماكينة. نقل الماكينة مع ترك الأصبع على الزناد أو توصيلها بالتيار فيما يكون مفتاح الماكينة على وضعية التشغيل غالباً ما يكون مصدراً للحوادث.
- لا تتسرع. اضبط جسمك دائماً في وضعية مناسبة وحافظ على توازنك طوال الوقت. هذا الأمر يسمح بالتحكم في الماكينة جيداً خاصة إن وقع حدث غير متوقع.
- يجب ارتداء ملابس مناسبة. تفادي ارتداء ملابس فضفاضة أو حلي. أبعد شعرك والملابس والقفازات عن الأجزاء المتحركة. فالملابس الفضفاضة والحلي والشعر الطويل قد تعلق بالأجزاء المتحركة.
- لا تسمح للأطفال والأشخاص غير المؤهلين باستخدام الماكينة. استخدام الماكينة بدون معرفة وتدريب مناسب قد يؤدي إلى الإصابة بجروح خطيرة.
- استعمل دائماً ماكينة كهربائية مناسبة للعمل المراد إنجازه. لا تستعمل المعدات والماكينات لأغراض غير تلك التي صممت من أجلها.

4.3 استخدام الماكينة وصيانتها

- استعمل ماكينة مناسبة للعمل المراد إنجازه لأن ذلك يسمح بالعمل كما ينبغي بكل أمان.
- لا تستعمل الماكينة عندما لا يتيح مفتاح التيار الانتقال من وضعية التشغيل إلى وضعية الإيقاف أو العكس. الماكينات التي لا يمكن التحكم بها بواسطة مفتاح التيار تشكل خطراً على المستخدم ويجب تصليحها.
- افصل القابس عن مصدر التيار الكهربائي قبل إجراء أية عملية ضبط أو استبدال الملحقات وقبل تخزين الماكينة. فهذه الإجراءات الوقائية تقلص خطر تشغيل الماكينة عن غير قصد.
- احتفظ بالماكينات والمعدات في مكان آمن وجاف ومغلق بعيداً عن متناول الأطفال. لا تسمح بتشغيلها لأي شخص ليست لديه دراية كافية بالماكينة أو بالإرشادات الحالية. تصبح المعدات الكهربائية خطراً عندما تكون بين يدي مستخدم غير متمكن.
- إنك مطالب بصيانة الماكينة. تأكد من عدم وجود خلل في التوازي بين الأجزاء المتحركة وأنها غير محصورة قبل استخدام الماكينة. تقع حوادث عديدة بسبب ماكينات غير مُصانة كما ينبغي. يجب تصليح أو استبدال أية أنظمة أمان أو مفتاح تيار أو أجزاء أخرى تالفة أو معطلة بواسطة فني مؤهل.
- استعمل الماكينة والملحقات وفقاً لهذه الإرشادات مع أخذ ظروف العمل والعمل المراد إنجازه بعين الاعتبار. قد يؤدي استخدام الماكينة لأغراض أخرى غير تلك التي صممت من أجلها إلى وقوع حوادث خطيرة. اعمل وفقاً لقدرة الماكينة مع أخذ ظروف العمل والمهام المراد تنفيذها بعين الاعتبار. إن استخدام الماكينة لتنفيذ أشغال لم تصمم من أجلها يعتبر عملاً خطراً ويؤدي إلى إلغاء كافة الضمانات.
- يجب أن تأخذ مكان العمل بعين الاعتبار. لا تعرض الماكينات والمعدات الكهربائية للمطر ولا تخزنها في مكان رطب أو مبلول.
- استعمل فقط الملحقات التي توصي بها VIRAX للموديل الموجود في حوزتك. عدم احترام هذه التعليمات قد يعرض المستخدم للخطر ويؤدي إلى إلغاء الضمانة.
- لا تحاول أبداً ضبط أو استبدال الملحقات بدون فصل الماكينة عن التيار.

5.3 صيانة الماكينة وتنظيفها

- يجب أن تعتني جيداً بالماكينة. حافظ على نظافة الماكينة والمعدات لكي تعمل كما ينبغي.
- حافظ على نظافة المقبض وتأكد دائماً من عدم وجود الزيت عليه. حافظ على نظافة الماكينات والمعدات لكي تحملها بكل أمان.
- اعرض الماكينة على مصحح معتمد لصيانتها باستعمال قطع غيار أصلية لا غير. عدم احترام هذه التعليمات قد يعرض المستخدم للخطر ويؤدي إلى إلغاء الضمانة.

4 - إرشادات سلامة خاصة

- يجب قراءة الإرشادات دائماً قبل تشغيل مضخة الاختبار الكهربائية والعمل بها:
1. تأكد أن النظام الكهربائي مزود بمفتاح تفاضلي للتسرب الأرضي.
 2. افصل دائماً مضخة الاختبار الكهربائية عن التيار بعد انتهاء الاختبار وقبل إجراء العمليات التالية:
 - أ. تحويل مضخة الاختبار الكهربائية من وضعية إلى أخرى
 - ب. أية عملية صيانة
 - ت. عند تغيير الملحقات.
 3. لا تجذب السلك الكهربائي أو خرطوم الإمداد أو خرطوم الضغط العالي الموصل بنظام الأنابيب لتحريك المضخة أو تغيير وضعيتها.
 4. قد تشكل فوهات الماء خطراً كبيراً عند استخدامها استخداماً سيئاً: لا توجه تدفق الماء أبداً نحو الأشخاص أو الحيوانات أو المعدات الخاضعة للضغط أو مضخة الاختبار الكهربائية بذاتها.
 5. لا توجه تدفق الماء نحوك أو نحو أشخاص آخرين لتنظيف الملابس أو الأحذية.
 6. تحذير: تعتبر الخرطوم والملحقات والوصلات عناصر هامة جداً بالنسبة لمضخة الاختبار الكهربائية. استعمل الخرطوم والملحقات والوصلات التي يوصي بها الصانع لا غير.
 7. عندما يكون استخدام وصلة كهربائية ضرورياً يجب أن يبقى القابس والمقبس غير نقّادين.

5 - إرشادات الاستخدام

1. افتح منفذ التصريف الرئيسي (العلامة B شكل 1) التابعة لنظام الأنابيب المراد اختباره (العلامة A).
2. أوصل خرطوم دخول الماء (العلامة F) بمضخة الاختبار الكهربائية. يمكن إمداد مضخة الاختبار الكهربائية بطريقتين:
أ. مباشرة من شبكة المياه (الضغط الأدنى 1 بار) - العلامة E في المنظر العام.
ب. من حاوية مياه موجودة على مسافة 1 متر كأقصى حد أسفل مستوى المضخة الكهربائية (العلامة D في المنظر العام).
3. أوصل خرطوم الضغط العالي (العلامة C) بمضخة الاختبار الكهربائية ونظام الأنابيب (العلامة A).
4. افتح الصمام V2 وفقاً للاتجاه المبين "OPEN". أدر مقبض الصمام V1 في الاتجاه -bar إلى أن يتوقف.
5. أوصل القابس بمأخذ التيار الكهربائي (العلامة I في المنظر العام): يجب أن تبلغ قوة التيار الكهربائي 230 فولت، 60/50 هرتز (110 فولت) تيار أحادي الطور. اضبط مفتاح مضخة الاختبار الكهربائية على وضعية التشغيل (العلامة G في المنظر العام) واتركها تعمل إلى أن يتم إجلاء الهواء تماماً من نظام الأنابيب.
6. أطفئ مضخة الاختبار الكهربائية (العلامة G) وأقل منفذ التصريف الرئيسي (العلامة B).
7. للوصول إلى ضغط الاختبار الضروري:
أ. شغل مضخة الاختبار الكهربائية مجدداً
ب. أدر الصمام V1 ببطء في الاتجاه +bar مع رفع الضغط تدريجياً إلى أن تظهر قيمة الضغط المطلوبة على المقياس (العلامة H)
ت. أغلق الصمام V2 تماماً وفقاً للاتجاه المبين "CLOSED".
8. عندما يبين مقياس الضغط قيمة ضغط أعلى من القيمة المطلوبة:
أ. افتح تماماً الصمام V2 وفقاً للاتجاه "OPEN" وافتح الصمام V1 في الاتجاه -bar إلى أن يصل الضغط إلى الحد المطلوب.
ب. أغلق الصمام V2 وفقاً للاتجاه "CLOSED".
9. أطفئ مضخة الاختبار الكهربائية، وبعد بلوغ قيمة الضغط المطلوبة، تفادى تشغيل المضخة لمدة تفوق 1 دقيقة و30 ثانية.
10. بعد إجراء الاختبار، افتح الصمام تماماً وفقاً للاتجاه OPEN ثم أدر الصمام V1 وفقاً للاتجاه -bar لإجلاء الضغط.

تحذير

استعمل فقط ماءً عذباً نظيفاً أو سوائل ضعيفة المفعول.

6 - الصيانة الدورية

- قبل ربط المضخة بمأخذ التيار والماء:
- أ. افحص الخرطوم العالي الضغط والسلوك الكهربائي وتأكد بأنهما في حالة جيدة. استبدلهما عند الضرورة.
 - ب. افحص فلتر الماء (رقم 753567) الموجود بعد وصلة الإمداد بالماء F على جانب المضخة. نظفه أو استبدله عند الضرورة.
- يوصى بإجلاء الماء المتبقي في المجاري الداخلية عندما لا تُستعمل المضخة لفترة طويلة.
- تفادى تخزين المضخة في أماكن باردة جداً نظراً لوجود خطر التجمد.
- حافظ على نظافة فلتر الماء واعتن به.
- عند استخدام المضخة مع مواد مقاومة للتجمد مثل الجليكول والتيفوكور... يجب تشغيلها بعد كل استخدام بماء عذب نظيف لتنظيف المجاري الداخلية.

7 - التصليح وتغيير القطع

مراكز الخدمة المعتمدة التابعة لشركة VIRAX هي الجهات الوحيدة المرخص لها بتغيير القطع وإجراء المراجعة العامة للمضخة وفحوص التشغيل.

8 - التطبيقات

اختبارات الضغط والتسرب على مستوى أنظمة الأنابيب وكافة الأوعية والحاويات المستخدمة في أي نوع من أنواع المنشآت.

المنشآت الهيدروليكية الخاصة بالتسخين والهواء المضغوط والمنشآت البخارية وأجهزة التبريد والرش وأنظمة الطاقة الشمسية الحرارية وغيرها.

تصنيع السخانات (فحص الغلق المحكم لملفات التسخين) والأوعية والخزانات العاملة بالضغط.

ملء الدوائر.

9 - كشف الأعطال والحلول

المحرك معطل رغم أن المضخة موصلة بالتيار:

التيار الكهربائي لا يصل للمضخة	تأكد من توصيل القابس بأخذ التيار. افحص حالة الأسلاك الكهربائية من وإلى المضخة. اتصل بالمصلحة الفنية التابعة لشركة VIRAX.
التيار الكهربائي يصل إلى المضخة ولكن شدته منخفضة أكثر مما ينبغي	أوصل المحرك بمصدر تيار كهربائي قيمته 230 فولت، 60/50 هرتز (110 فولت).
مضخة محصورة أو مسدودة بسبب الجليد. دافعة المحرك محصورة	اتصل بالمصلحة الفنية التابعة لشركة VIRAX.

المضخة تعمل ولكن الضغط لا يرتفع:

الإمداد بالماء غير كافٍ	افحص خرطوم الإمداد بالماء: يجب أن يبلغ قطره الداخلي على الأقل 15 مم. كما أن ضغط الماء في الحنفية يجب أن يبلغ على الأقل 1 بار.
توجد كمية هواء معتبرة في الماء	ركب وعاء تخزين مزود بمنفذ تصريف على خط الإمداد بين مصدر الماء وموصل المضخة.
فلتر الماء متسخ	نظف الفلتر
موانع التسرب الموجودة في المضخة في حالة سيئة أو صمامات المضخة محصورة	اتصل بالمصلحة الفنية التابعة لشركة VIRAX.
الصمام V1 مضبوط على قيمة الضغط الدنيا	افتح الصمام V1 إلى أن يصل الضغط إلى الحد المطلوب.

ضغط التفريغ غير منتظم وانبعثت صخب غير عادي:

يوجد هواء في الماء	تأكد من الغلق المحكم لطرفي خرطوم الإمداد بالماء.
الإمداد بالماء غير كافٍ	افحص خرطوم الإمداد بالماء: يجب أن يبلغ قطره الداخلي على الأقل 15 مم. كما أن ضغط الماء في الحنفية يجب أن يبلغ على الأقل 1 بار.

نظام الأنابيب يبلغ ضغط الاختبار غير أنه لا يحتفظ بالضغط المطلوب:

الصمام V2 لا يعمل كما ينبغي	افحص الصمام V2 ونظفه وأزل الأوساخ التي من الممكن أن تكون قد انتقلت مع الماء إلى داخله.
-----------------------------	--

10 - بيانات فنية

الفولطية:	220-240 فولت، 60/50 هرتز (110 فولت)، تيار أحادي الطور
قوة المحرك الإسمية:	1,3 كيلووات
شدة التيار الإسمية:	6 أمبير
فئة الحماية:	IP32
الضغط الأقصى:	40 بار
التدفق الإسمي:	6 لتر في الدقيقة كأقصى حد
الوزن الصافي:	17 كلغ
أبعاد المضخة:	375 x 290 x 300 مم
السوائل الممكن استخدامها:	ماء عذب نظيف، جليكول، تيفوكور، درجة الحرارة القصوى 40°م
خرطوم الضغط العالي:	القطر الداخلي 4/1" الطول 1,2 متر
مادة التزليق:	زيت 15W/40 لمحركات رباعية الشوط معيار SAE .
مستوى الصخب:	لا يتجاوز 68 ديسبل (أ)

11 - الضمانة

مدة الضمانة

تدوم فترة ضمانة ماكينتك عامين عند استخدامها في ظروف تشغيل عادية وذلك بموجب شروط وأحكام البيع. يُطلب إثبات الشراء للاستفادة من الضمانة (فاتورة أو إيصال تسليم).

ما تغطيه الضمانة

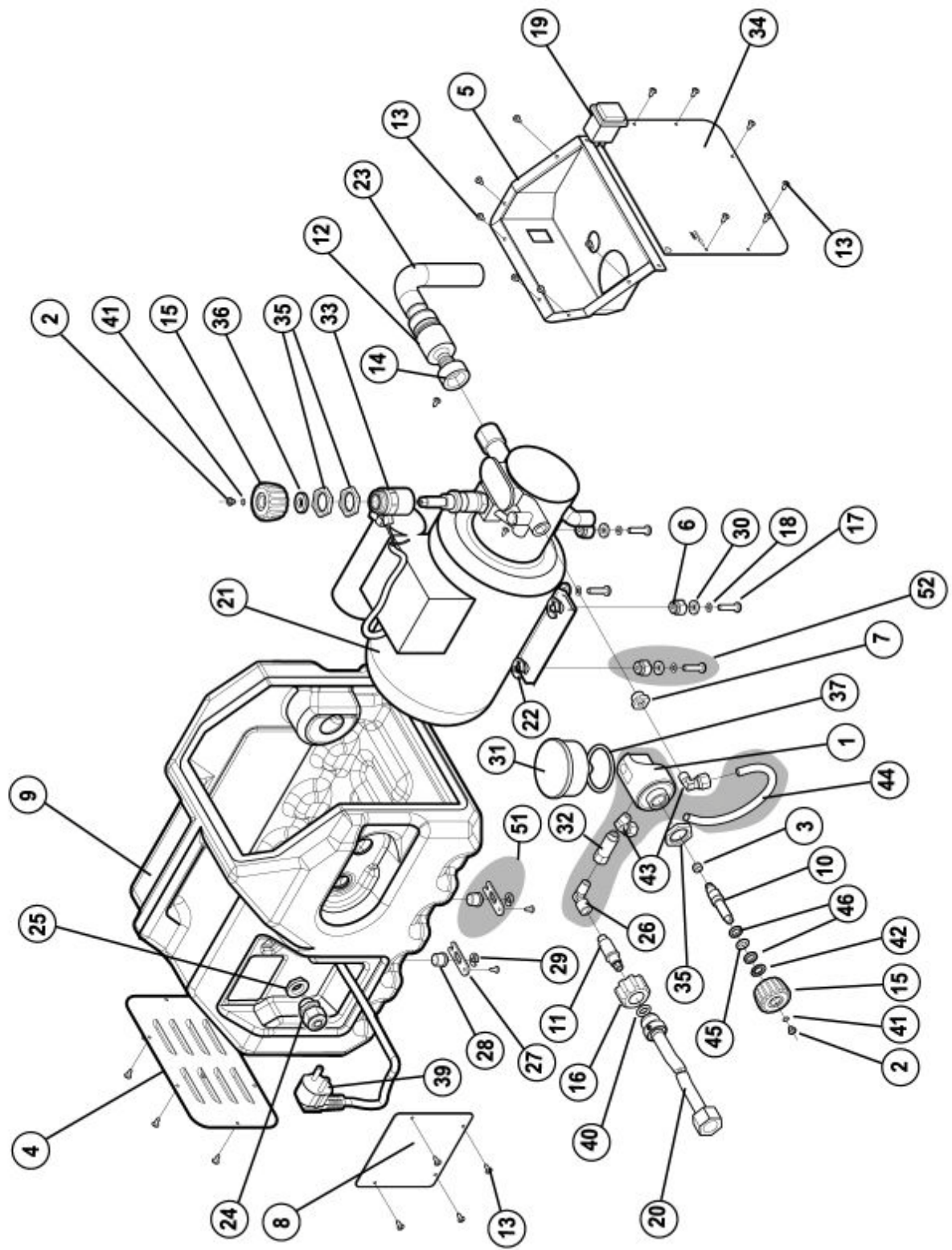
تغطي هذه الضمانة كافة عيوب المواد أو التصنيع التي يمكن أن تظهر على ماكينة VIRAX. في هذه الحالة تعاد إليك الماكينة بدون أن تدفع أية مصاريف بعد أن تُصلح أو تستبدل بماكينة جديدة.

ما لا تغطيه هذه الضمانة

لا تشمل هذه الضمانة الأعطال الناجمة عن استخدام سيئ أو إسراف أو شحنة مفرطة أو عدم احترام إرشادات الاستخدام أو القيام بتدخل على الماكينة بواسطة شخص غير معتمد من قبل مركز تصليح تابع لمصلحة ما بعد البيع أو البلى العادي الناجم عن الاستخدام لفترة طويلة. لا تتحمل VIRAX أية مسؤولية في حال تعرض الملحقات للتلف أو تعرض الأجسام والأشخاص الموجودين قرب الماكينة للأذى. يجب ألا يكون المنتج قد فكك من قبل.

الطابع الخاص لهذه الضمانة

هذه الضمانة هي الضمانة الوحيدة المتوفرة لمضخة VIRAX. لا يمكن لأي موظف أو عامل أو بائع أو أي شخص آخر غير مرخص له أن يقوم بتعديل هذه الضمانة أو تقديم ضمانات أخرى نيابة عن VIRAX.





FR- Retrouvez la liste de nos distributeurs sur www.virax.com

EN – Find the list of our dealers on www.virax.com

IT – Trova il rivenditore Virax più vicino a te su www.virax.com

ES - Encuentra el listado de distribuidores en www.virax.com

PT - Encontre a lista de nossos revendedores www.virax.com

NL - Vind de lijst van onze resellers www.virax.com

EL - Συμβουλευτείτε τη λίστα των διανομέων μας στο www.virax.com

PL - Listę naszych dystrybutorów znajdziecie na www.virax.com

DE - Eine aktuelle Liste unserer Handelspartner finden Sie unter www.virax.com

CS - Seznam našich prodejců najdete na www.virax.com

RU - Список дилеров вы можете найти на сайте www.virax.com

TR - Distribütör' lerimizin listesini, www.virax.com web sitemizden bulabilirsiniz

عربية - www.virax.com يمكنك الحصول على قائمة الموزعين الرسميين على الموقع