

Rep Rep	Quantité Quantity	Désignation / designation	Référence (x1) Reference (x1)	Kit Kit
1	1	Carter / Carter	890561	E
2	1	Moteur / Motor	890553	E
3	3	Vis CHC M4x6 / Screw CHC M4X6	890555	E/D
4	1	Rondelle de réducteur / Reducer washer	890554	E
5	1	Couronne réducteur / Reducer gear	890560	E
6	1	Ensemble porte satellite / Gear holder assembly	890558	E
7	3	1er satellite / First gear	890559	E
8	1	Rondelle AS3047 / Washer AS3047	890882	E
9	1	Transmission avec axes / Transmission with axes	890566	E
10	3	2eme satellite / second reducer gear	890562	E
11	1	Nez / Noze	/	A/B/E
12	12	Vis auto taraudeuse 3.5x16 / Screw 3,5 X 16	890673	C/E
13	1	Vis à billes 16x2 / Balls screw 16 x 2	/	A/B/E

* Non disponible à la vente : le remplacement de ce composant nécessite un retour dans notre SAV.

*Not available for sale: the replacement of this part requires a return to our After Sales Service.

Pour nous contacter / To contact us : www.virax.com / contact



Rep Rep	Quantité Quantity	Désignation / designation	Référence (x1) Reference (x1)	Kit Kit
14	1	Goupille cylindrique 6x36 / Pin 6 x 36	/	A/B/E
15	1	Chape / chape	890572	B/E
16	1	Rondelle de vis à billes / Washer Balls screw	890573	B/E
17	1	Butée à rouleaux / Roller stopper	890881	B/E
18	1	Porte galet / Roller holder	890575	B/E
19	2	Galet / Roller	890959	B/E
20	1	Agrafe / Staple	891243	B/E
21	1	Axe d'accroche rapide / Quick hook shaft	890577	B/E/D
22	1	Goupille cylindrique 4x12 / Cylindrical pin 4x12mm	890580	B/E/D
23	1	Ressort de goupille / Pin spring	890581	B/E/D
24	1	Levier d'accroche rapide V2 / Fast grip lever V2	891822	B/E/D
25	1	Ressort T4 / Spring T4	890579	B/E/D
26	1	Coque gauche / Left half body	891841	C
27	1	Gâchette / Trigger	890616	C
28	2	Ressort T3 / Spring T3	888940	C
29	1	Bouton commande / Control switch	891752	/
30	1	Anneau LED / Ring LED	891751	/
31	2	Demi-anneau / Half ring	891837	C
32*	1	Carte électronique* / electronic card*	891750*	/
33	1	Bouton déverrouillage / Unlock button	891838	C
34	1	Levier déverrouillage / Unlock lever	891839	C
35	1	Coque droite / Right half body	891842	C
36*	1	Etiquette* / Label*	891847*	/
37	1	Batterie CAS 18V 2Ah / Battery CAS 18v 2 Ah	253540	/
38	1	Chargeur CAS 240V / Charger CAS 240V	253542	/
39	1	Virabox M2X / Virabox M2X	753839	/
40	1	Pince mère 20 KN / Jaw 20 KN	753834	/
Kit A	1	Kit nez et vis à billes / noze and balls screw kit Rep 11,13,14	891020	/
KIT B	1	Kit nez et chape / noze kit Rep 3, 11,13,15,16,17,18,19,20,21,22,23,24,25.	891157	/
KIT C	1	Kit externe / External kit rep 12, 26, 35, 31, 33, 34, 28 (x2), 27.	753864	/
Kit D	1	Kit levier d'accroche rapide / Set quick release axle Rep 3, 21, 22, 23, 24, 25	753645	/
Kit E	1	Kit interne / Internal kit Kit B, rep 1, 2, 3, 4, 5, 6, 7, 8, 9, 10	753642	/

* Non disponible à la vente : le remplacement de ce composant nécessite un retour dans notre SAV.

*Not available for sale: the replacement of this part requires a return to our After Sales Service.



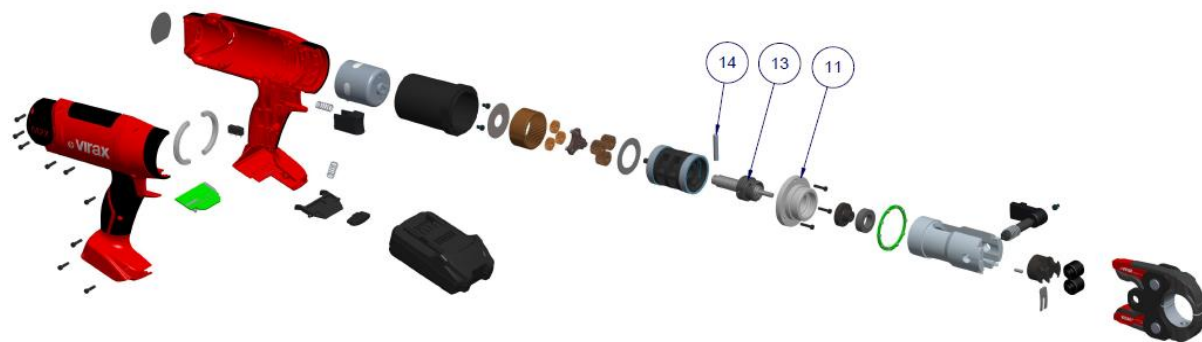
Sertisseuse M2X
Press fitting machine M2X



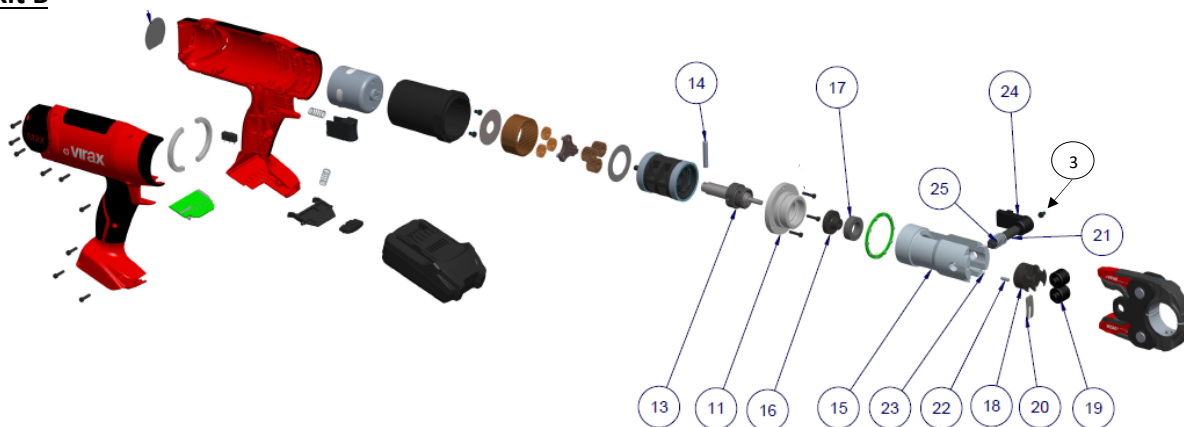
253550

253551-253552-253553-253554-253555-253556
253557-253558-253559-253560-253561-253562
253563-253564-253565-253566-253567-253568
253569

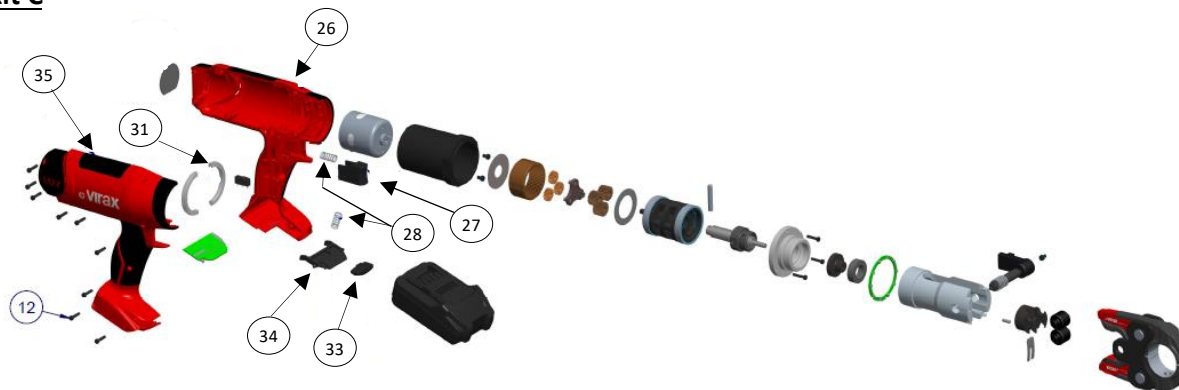
Kit A



Kit B



Kit C



* Non disponible à la vente : le remplacement de ce composant nécessite un retour dans notre SAV.
*Not available for sale: the replacement of this part requires a return to our After Sales Service.

Pour nous contacter / To contact us : [www.virax.com / contact](http://www.virax.com/contact)



Sertisseuse M2X
Press fitting machine M2X



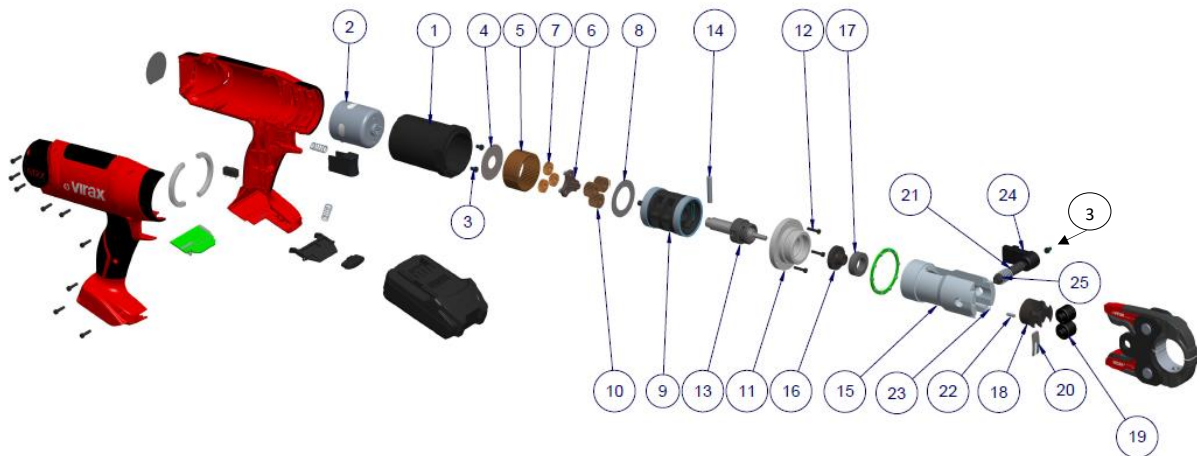
253550

253551-253552-253553-253554-253555-253556
253557-253558-253559-253560-253561-253562
253563-253564-253565-253566-253567-253568
253569

Kit D

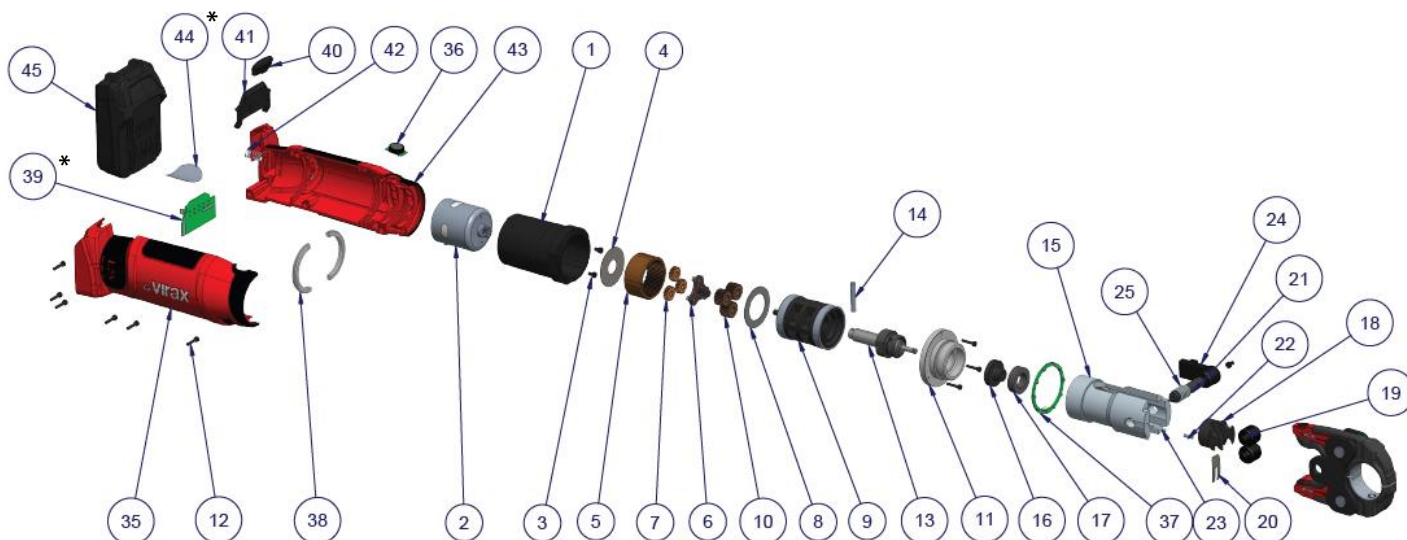


Kit E



* Non disponible à la vente : le remplacement de ce composant nécessite un retour dans notre SAV.
*Not available for sale: the replacement of this part requires a return to our After Sales Service.

Pour nous contacter / To contact us : www.virax.com / contact



Rep Rep	Quantité Quantity	Désignation / designation	Référence (x1) Reference (x1)	Kit Kit
1	1	Carter / Carter	890561	E
2	1	Moteur / Motor	890553	E
3	3	Vis CHC M4x6 / Screw CHC M4x6	890555	E/D
4	1	Rondelle de réducteur / Reducer washer	890554	E
5	1	Couronne réducteur / Reducer gear	890560	E
6	1	Ensemble porte satellite / Gear holder assembly	890558	E
7	3	1er satellite / First gear	890559	E
8	1	Rondelle AS3047 / Washer AS3047	890882	E
9	1	Transmission avec axes / Transmission with axes	890566	E
10	3	2eme satellite / second reducer gear	890562	E
11	1	Nez / Noze	/	A/B/E
12	12	Vis auto taraudeuse 3.5x16 / Screw 3,5 X 16	890673	C/E

* Non disponible à la vente : le remplacement de ce composant nécessite un retour dans notre SAV.

*Not available for sale: the replacement of this part requires a return to our After Sales Service.



Rep Rep	Quantité Quantity	Désignation / designation	Référence (x1) Reference (x1)	Kit Kit
13	1	Vis à billes 16x2 / Balls screw 16 x 2	/	A/B/E
14	1	Goupille cylindrique 6x36 / Pin 6 x 36	/	A/B/E
15	1	Chape / chape	890572	B/E
16	1	Rondelle de vis à billes / Washer Balls screw	890573	B/E
17	1	Butée à rouleaux / Roller stopper	890881	B/E
18	1	Porte galet / Roller holder	890575	B/E
19	2	Galet / Roller	890959	B/E
20	1	Agrafe / Staple	891243	B/E
21	1	Axe d'accroche rapide / Quick hook shaft	890577	B/E/D
22	1	Goupille cylindrique 4x12 / Cylindrical pin 4x12mm	890580	B/E/D
23	1	Ressort de goupille / Pin spring	890581	B/E/D
24	1	Levier d'accroche rapide V2 / Fast grip lever V2	891822	B/E/D
25	1	Ressort T4 / Spring T4	890579	B/E/D
35	1	Coque droite / Right half body	891844	C
36	1	Bouton commande / Control switch	891753	/
37	1	Anneau LED / Ring LED	891751	/
38	1	Demi-anneau / Half ring	891837	C
39*	1	Carte électronique* / electronic card*	891750*	/
40	1	Bouton déverrouillage / Unlock button	891838	C
41	1	Levier déverrouillage / Unlock lever	891839	C
42	1	Ressort T3 / Spring T3	888940	C
43	1	Coque gauche / Left half body	891843	C
44*	1	Etiquette* / Label*	891847*	/
45	1	Batterie / Battery CAS 18V LD 2Ah	253540	/
46	1	Pince mère 20 KN 20 KN	753834	/
47	1	Virabox M2X / Virabox M2X	753839	/
48	1	Chargeur CAS 240V / Charger CAS 240V	253542	/
Kit A	1	Rep 11,13,14	891020	/
Kit B	1	Rep 3, 11,13, 14,15,16,17,18,19,20,21,22,23,24,25	891157	/
Kit C	1	Kit externe rep 12, 38, 40, 41, 42, 35, 43	753865	/
Kit D	1	Kit levier d'accroche rapide Rep 21, 24, 25	753645	/
Kit E	1	Kit B, rep 1, 2, 3, 4, 5, 6, 7, 8, 9	753642	/

* Non disponible à la vente : le remplacement de ce composant nécessite un retour dans notre SAV.

*Not available for sale: the replacement of this part requires a return to our After Sales Service.



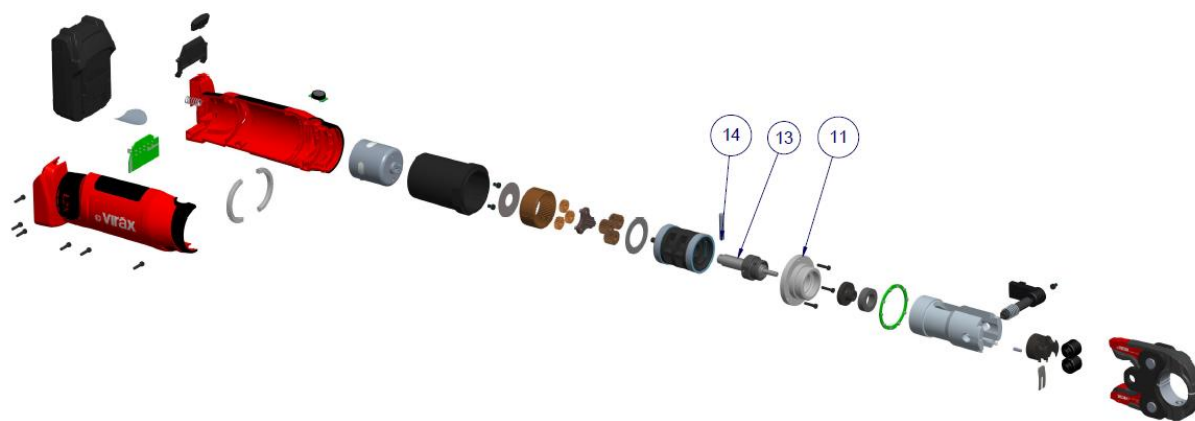
Sertisseuse L2X Press fitting machine L2X

253570

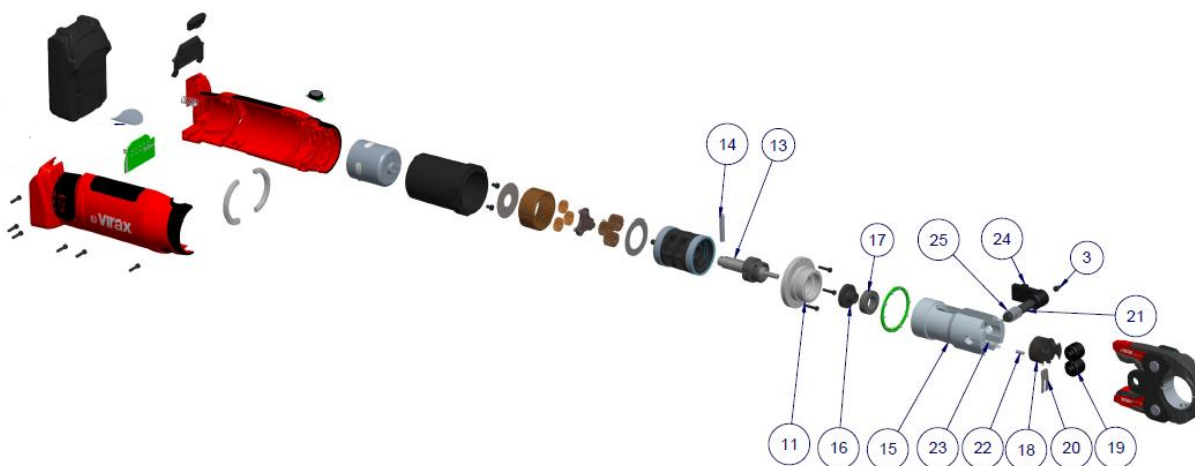
253571-253572-253574-253575-253576
253577-253579-253580-253581-253582
253584-253585-253587-253588-253587



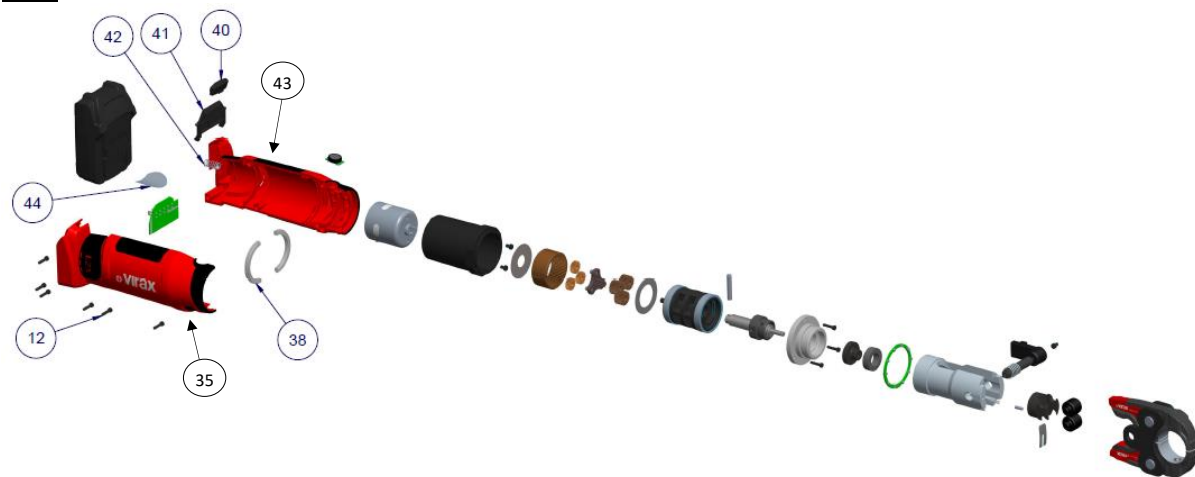
Kit A



Kit B



Kit C



* Non disponible à la vente : le remplacement de ce composant nécessite un retour dans notre SAV.
*Not available for sale: the replacement of this part requires a return to our After Sales Service.

Pour nous contacter / To contact us : www.virax.com / contact



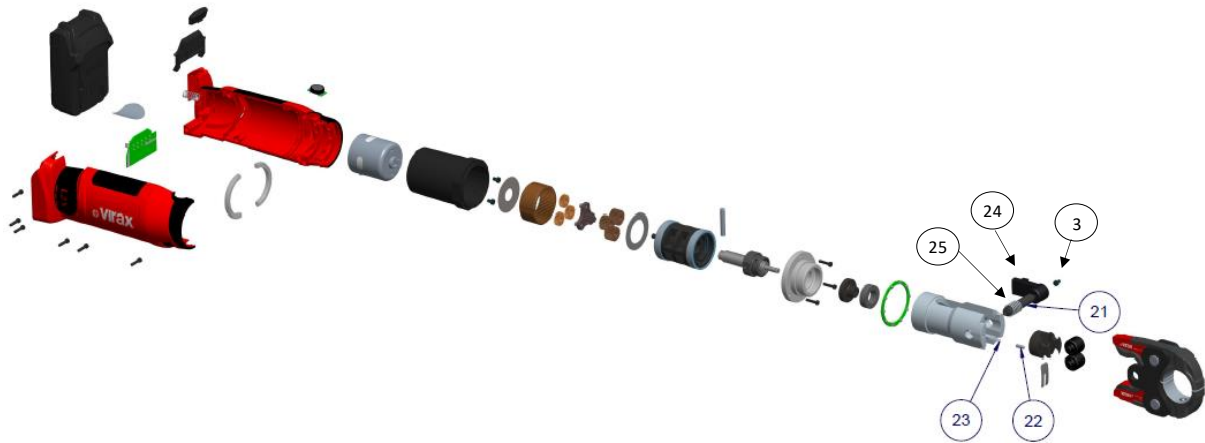
Sertisseuse L2X
Press fitting machine L2X

253570

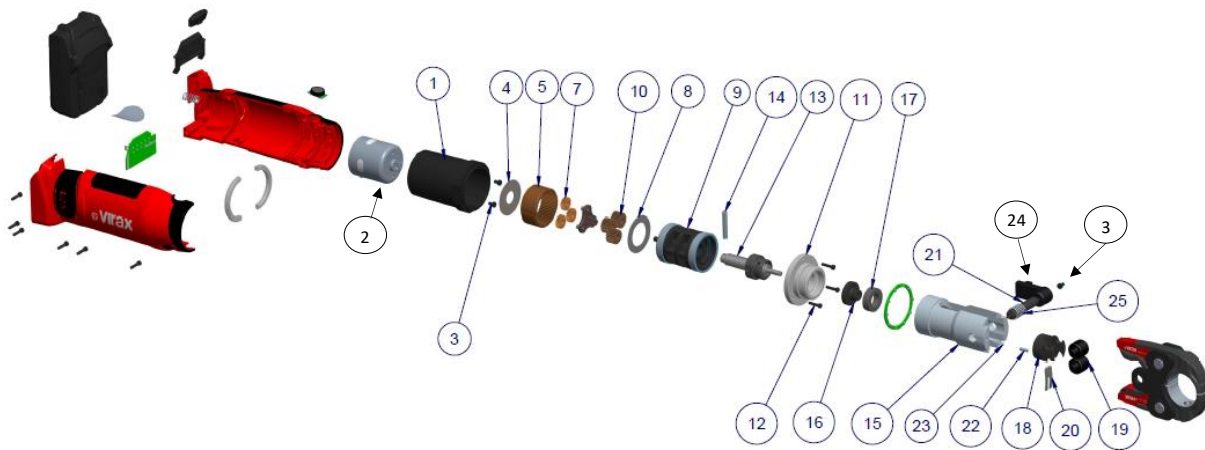
253571-253572-253574-253575-253576
253577-253579-253580-253581-253582
253584-253585-253587-253588-253587



Kit D



Kit E



* Non disponible à la vente : le remplacement de ce composant nécessite un retour dans notre SAV.
*Not available for sale: the replacement of this part requires a return to our After Sales Service.

Pour nous contacter / To contact us : www.virax.com / contact