



 **virax**

**Réf. 291201**

## **Déboucheur électrique à tambour VAL 80E**

Avance et retour électriques du câble

**Manuel d'utilisation**

**EN : Electric Drum Type Pipe Cleaner VAL 80E**

Electric cable feed and return

User Guide

**IT : Sturatore elettrico a tamburo VAL 80E**

Vanzamento e ritorno manuale del cavo

Manuale d'istruzioni

**EL : Ηλεκτρικός αποφρακτήρας με τύμπανο VAL 80E**

ηλεκτροκίνητη προώθηση και επιστροφή του σπινάλ

Οδηγίες χρήσης

**DE : Elektrischer Rohrreiniger mit Trommel VAL 80E**

elektrisches Vorschieben und Einziehen des Drahtseils

Bedienungsanleitung

**TR : Elektrikli boru temizleme aleti VAL 80**

Otomatik kablo besleme ve dönüş

Kullanım kılavuzu

**NL : Elektrische ontstopper met veertrommel VAL 80E**

Elektrische heen en weer beweging van de kabel

Gebruikshandleiding

# Déclaration UE de Conformité

EU Declaration of Conformity - EU-Konformitätserklärung - Dichiarazione di conformità UE - Declaración de Conformidad UE - Declaração UE de conformidade - EU-conformiteitsverklaring - Δήλωση συμμόρφωσης ΕΕ - Deklaracja zgodności UE - Prohlášení UE o shodě - EU - Prehlasenie o zhode - Декларация EU о соответствии - EU Uygunluk Beyanı - إعلان الاتحاد الأوروبي للمطابقة

**FR - Nous déclarons sous notre propre responsabilité que le produit décrit ci-dessous est conforme à la législation d'harmonisation de l'Union applicable.**

EN - We declare under our own responsibility that the product described below conforms to the applicable Union harmonization legislation.

DE - Wir erklären in eigener Verantwortung, dass das nachfolgend beschriebene Produkt den geltenden Harmonisierungsvorschriften der Union entspricht.

IT - Dichiariamo sotto la nostra responsabilità che il prodotto descritto qui di seguito è conforme alla normativa di armonizzazione dell'Unione applicabile.

ES - Declaramos bajo nuestra propia responsabilidad que el producto descrito a continuación se ajusta a la legislación de armonización de la Unión aplicable.

PT - Declaramos sob nossa própria responsabilidade que o produto abaixo descrito está em conformidade com a legislação de harmonização da União aplicável.

NL - Wij verklaren onder eigen verantwoordelijkheid dat het hieronder beschreven product voldoet aan de harmonisatie toepasselijke wetgeving van de Unie.

EL - Δηλώνουμε με δική μας ευθύνη ότι το προϊόν που περιγράφεται παρακάτω είναι σύμφωνο με την ισχύουσα νομοθεσία εναρμόνισης της Ένωσης.

PL - Oświadczamy na własną odpowiedzialność, że produkt opisany poniżej jest zgodny ze zharmonizowanymi normami UE.

CS - Prohlašujeme na naši vlastní odpovědnost, že výrobek popsáný níže se shoduje s harmonizační právní předpisy Unie.

SK - Prehlasujeme na našu vlastnú zodpovednosť, že výrobok popísaný nižšie sa zhoduje s harmonizačnými predpismi Únie.

RU - Мы заявляем под свою собственную ответственность, что изделие, описанное ниже соответствует законодательству гармонизации применимого Союза.

TR - Biz aşağıda açıklanan ürünün, Birliğin geçerli uyum mevzuatına uygun olduğunu kendi sorumluluğumuz altında beyan ederiz.

AR - نعلن تحت مسؤوليتنا الخاصة أن المنتج الموضح أدناه يتوافق مع تشريعات التنسيق الاتحاد المعمول به.

## Réf. 29120x - Déboucheur électrique à tambour VAL80-80E – Electric drum type Pipe cleaner VAL80-80E :

- **MD 2006/42/CE** : Directive du Parlement européen et du Conseil du 17 mai 2006 relative aux machines et modifiant la directive 95/16/CE - Directive of the European Parliament and of the Council of 17 May 2006 on machinery, and amending Directive 95/16/EC.  
BS EN ISO 12100:2010, BS EN 349:+A1:2008, NF EN ISO 14120:2016, BS EN 953:1998:+A1:2009
- **LVD 2014/35/UE** : Directive du Parlement européen et du Conseil du 26 février 2014 relative à l'harmonisation des législations des États membres concernant la mise à disposition sur le marché du matériel électrique destiné à être employé dans certaines limites de tension - Directive 2014/35/EU of the European Parliament and of the Council of 26 February 2014 on the harmonisation of the laws of the Member States relating to the making available on the market of electrical equipment designed for use within certain voltage
- **EMC 2014/30/UE** : Directive du Parlement européen et du Conseil du 26 février 2014 relative à l'harmonisation des législations des États membres concernant la compatibilité électromagnétique - Directive of the European Parliament and of the Council of 26 February 2014 on the harmonization of the laws of the Member States relating to electromagnetic compatibility.  
EN 55014
- **RoHS 2011/65/UE** : Directive du Parlement européen et du Conseil du 8 juin 2011 relative à la limitation de l'utilisation de certaines substances dangereuses dans les équipements électriques et électroniques - Directive of the European Parliament and of the Council of 8 June 2011 on the restriction of the use of certain hazardous substances in electrical and electronic equipment.

Pour le compte de Virax,  
Olivier Rosenzweig,

Quality & EHS Manager  
Epernay, 28 October 2024

Dossier technique - Technical file at :  
**VIRAX**  
39 Quai de Marne / CS 40197  
51206 Epernay Cedex  
FRANCE

FR - Ne jetez pas les outils électriques ou des batteries avec les ordures ménagères ! Des lieux spécialisés existent pour collecter et recycler les batteries et les outils électroportatifs, conformément aux directives européennes 2013/56/UE et 2012/19/CE.

EN - Do not dispose power tools or batteries with household garbage! Specialized places exist to collect and recycle batteries and power tools, according to the European directives 2013/56/EU and 2012/19/CE.

DE - Entsorgen Sie diese nicht von Elektrowerkzeugen oder Batterien in den Hausmüll! Spezialisierte Orte existieren Batterien und Elektrowerkzeuge, entsprechend den europäischen Richtlinien 2013/56/EU und 2012/19/EG zu sammeln und zu recyceln.

IT - Non gettare utensili elettrici o batterie ai rifiuti domestici! Luoghi speciali esistono per raccogliere e riciclare le batterie e utensili elettrici, secondo le direttive europee 2013/56/UE e 2012/19/CE.

ES - No deseche las herramientas eléctricas o baterías con la basura doméstica! Existen lugares especializados para recoger y reciclar las baterías y herramientas eléctricas, de acuerdo con las directivas europeas 2013/56/UE y 2012/19/CE.

PT - Não deite ferramentas eléctricas ou baterias com o lixo doméstico! Existem lugares especializados para recolher e reciclar baterias e ferramentas eléctricas, de acordo com as directivas europeias 2013/56/UE e 2012/19/CE.

NL - Gooi elektrische gereedschappen of batterijen niet bij het huishoudelijk afval! Gespecialiseerde plaatsen bestaan voor het verzamelen en recycleren van batterijen en elektrische gereedschappen, volgens de Europese richtlijnen 2013/56/EU en 2012/19/EG.

EL - Μην πετάτε τα ηλεκτρικά εργαλεία ή μπαταρίες με τα οικιακά απορρίμματα! Εξειδικευμένες θέσεις υπάρχουν για τη συλλογή και ανακύκλωση των μπαταριών και ηλεκτρικών εργαλείων, σύμφωνα με τις ευρωπαϊκές οδηγίες 2013/56/ΕΕ και 2012/19/ΕΚ.

PL - Nie wyrzucać elektronarzędzi lub baterii razem z odpadami domowymi! Istnieją wyspecjalizowane miejsca do zbierania i recyklingu baterii i elektronarzędzi, zgodnie z europejskimi dyrektywami 2013/56/UE i 2012/19/WE.

CS - Nevyhazujte elektrické nářadí nebo baterii s domovním odpadem! Specializované místa existují pro sběr a recyklaci baterií

a elektrické nářadí, v souladu s evropskými směrnici 2013/56/EU a 2012/19/ES.

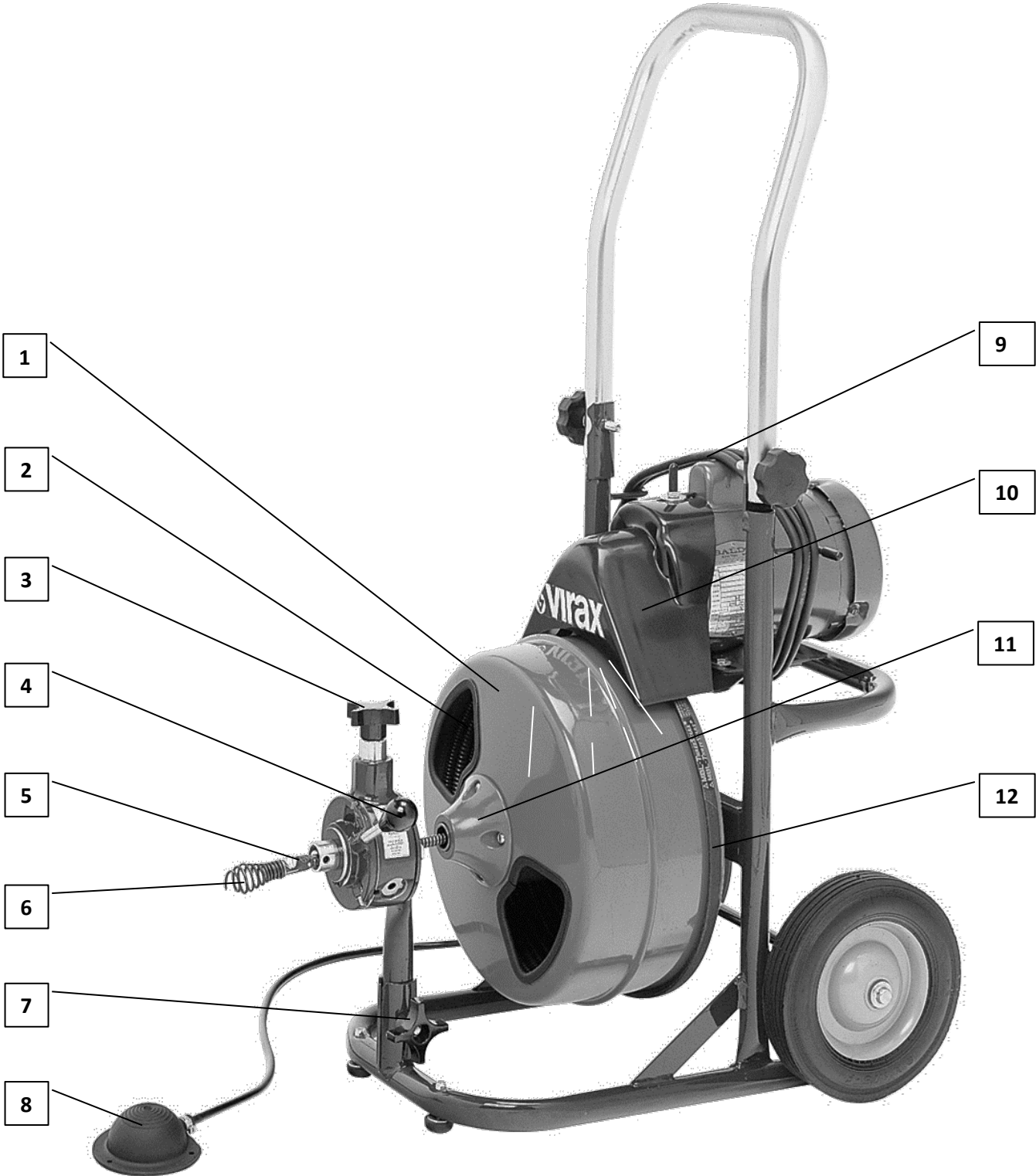
SK - Nevyhazujte elektrické náradie alebo batérie s domovým odpadom! Specializovaných miest existujú pre zber a recykláciu batérií a elektrické náradie, v súlade s európskymi smernicami 2013/56/EU a 2012/19/ES.

RU - Что касается стран Европейского Союза, аккумуляторы и инструменты должны быть переработаны.

TR - AB dahilinde, piller ve elektrikli aletler geri dönüştürülmesi gerekir.

AR - لا تتخلص من أدوات الكهربية أو البطاريات مع النفايات المنزلية! وتوجد أماكن متخصصة لجمع وإعادة تدوير البطاريات والأدوات الكهربية، وفقاً لتوجيهات الاتحاد الأوروبي 56/2013 / الاتحاد الأوروبي و 19/2012 .EC/

FIG.1



NOTICE ORIGINALE

## CONSIGNES GENERALES DE SECURITE



**ATTENTION !** Veuillez observer les mesures de sécurité suivantes afin d'éviter les électrocutions et les dangers de blessures ou d'incendies pendant l'utilisation des outils électriques.

**Veillez lire ces consignes avant d'utiliser cet outil électrique et conservez-les soigneusement.**

### Entretien et maintenance :

- 1 **Nettoyage, entretien et graissage réguliers.** Débranchez avant tous les réglages, les travaux de maintenance ou les réparations.
- 2 **Confiez la réparation de votre appareil uniquement à des personnes qualifiées utilisant des pièces de rechange d'origine.** Ceci permet de garantir la sécurité de l'appareil à long terme.

### Travaux sécurisés :

- 1 **Maintenez l'espace de travail en ordre.** Le désordre dans l'espace de travail peut provoquer des accidents.
- 2 **Tenez compte des influences de l'environnement.** N'exposez pas votre outil électrique à la pluie. N'utilisez pas votre outil électrique dans un environnement humide ou mouillé. Assurez un bon éclairage à votre espace de travail. N'utilisez pas votre outil électrique à des endroits soumis à des risques d'incendie ou d'explosion.
- 3 **Protégez-vous d'une électrocution.** Évitez les contacts corporels avec des parties mises à terre (par. ex. tubes, radiateurs, cuisinières électriques, appareils de refroidissement).
- 4 **Ne laissez pas d'autres personnes s'approcher.** Interdisez à d'autres personnes, aux enfants en particulier, de toucher l'outil électrique ou le câble. Maintenez-les à distance de l'espace de travail.
- 5 **Rangez l'outil électrique inutilisé dans un endroit protégé.** Les outils électriques inutilisés doivent être déposés dans un endroit sec, surélevé et fermé, hors de portée des enfants.
- 6 **Ne surchargez pas votre outil électrique.** Le travail est plus sûr et plus facile dans la zone de puissance.
- 7 **Utilisez l'outil électrique adéquat.** N'utilisez pas une machine à faible puissance pour des travaux lourds. N'utilisez pas l'outil électrique à des fins non prévues pour lui. Par exemple, n'utilisez pas de scie circulaire manuelle pour couper des troncs d'arbres ou des bûches.
- 8 **Portez des vêtements adéquats.** Ne portez pas de vêtements larges ou de bijoux, ils pourraient être saisis par les pièces mobiles. Des chaussures antidérapantes sont recommandées pour les travaux effectués en plein air. Mettez vos cheveux dans un filet.
- 9 **Utilisez l'équipement de protection.** Portez des lunettes de sécurité. Portez un masque respiratoire pendant les travaux provoquant de la poussière.
- 10 **Raccordez le dispositif d'aspiration.** Au cas où des raccords pour les dispositifs d'aspiration et de collection sont disponibles, vérifiez qu'ils sont bien branchés et correctement utilisés.
- 11 **N'utilisez pas l'outil électrique à des fins non prévues pour lui.** Ne tirez pas sur le câble pour débrancher l'appareil. Protégez le câble de la chaleur, de l'huile et des arêtes tranchantes.

- 12 **Assurez la pièce usinée.** Utilisez le dispositif de tension ou un étau à vis afin de maintenir la pièce usinée. Elle est maintenue plus sûrement qu'à la main.
- 13 **Évitez les positions corporelles anormales.** Veillez à vous assurer une position sûre et gardez toujours l'équilibre.
- 14 **Soignez minutieusement vos outils.** Maintenez les outils de coupes propres et tranchants afin de vous faciliter le travail. Suivez les consignes pour le graissage et le changement d'outil. Contrôlez régulièrement les conduites de raccordement des outils électriques et faites-les réparer par un professionnel agréé en cas de détérioration. Contrôlez régulièrement les rallonges et remplacez-les en cas de détérioration. Maintenez la poignée sèche, propre et exempte de graisse ou d'huile.
- 15 **Retirez la fiche de la prise de courant.** Lorsque vous n'utilisez pas l'outil électrique, avant l'entretien ou lors du changement d'outils comme la scie, la perceuse, la fraise.
- 16 **Ne laissez pas la clé d'outil à l'intérieur.** Vérifiez que la clé et l'outil de réglage soient retirés avant la mise en marche.
- 17 **Évitez les mises en marche involontaire.** Assurez-vous que l'interrupteur est éteint lorsque vous insérez la fiche dans la prise.
- 18 **Utilisez la rallonge lors de travaux à l'extérieur.** Utilisez uniquement des rallonges homologuées et marquées en conséquence pour les travaux à l'air libre.
- 19 **Soyez attentif.** Soyez concentré sur votre travail. Faites preuve de bon sens lorsque vous travaillez. N'utilisez aucun outil électrique si vous n'êtes pas concentré.
- 20 **Vérifiez le bon état de l'outil électrique.** Avant de continuer à utiliser l'outil électrique, vérifiez soigneusement les dispositifs de sécurité ou les pièces légèrement endommagées et assurez-vous que le fonctionnement est impeccable et adéquat. Vérifiez que les parties mobiles fonctionnent de manière impeccable et ne coïncent pas ainsi que le parfait état des pièces. Toutes les pièces doivent être montées correctement et remplir toutes les conditions afin de garantir un fonctionnement impeccable de l'outil électrique. Les pièces et les dispositifs de sécurité endommagés doivent être réparés ou changés par un atelier agréé, à moins que le mode d'emploi donne d'autres consignes. Les interrupteurs endommagés doivent être remplacés dans un atelier pour notre clientèle. N'utilisez pas un outil électrique qui ne peut être mis en marche ou arrêté.
- 21 **Attention.** L'utilisation d'autres outils et accessoires peut provoquer des blessures.
- 22 **Faites réparer les outils électriques par un électricien qualifié.** Cet outil électrique correspond aux dispositions de sécurités applicables. Les réparations doivent uniquement être effectuées par un électricien qualifié et avec les pièces de rechange originales ; dans le cas contraire, cela pourrait provoquer des accidents.

### CONSIGNES DE SECURITE SPECIALES



**Tenir les pièces électriques de l'outil à l'abri de l'eau et éloigner les personnes de la zone de travail.**

**Assurez-vous que l'appareil est branché sur une prise correctement mise à la terre.**

En cas de doute, vérifiez la prise avant de procéder au branchement. Vérifiez que le câble d'alimentation n'est ni coupé ni effiloché.

**Ne forcez jamais les câbles exagérément.** Une tension excessive peut causer la torsion, le vrillage ou la rupture du câble et pourrait provoquer des blessures graves.

- 1 **Portez uniquement des gants en cuir.** N'utilisez jamais d'autres types de gants, tels que gants en toile, en caoutchouc ou en tissu enduit. Ne saisissez jamais un câble en rotation avec un chiffon. Ces objets peuvent se prendre dans le câble et provoquer un accident grave.
- 2 **Ne faites jamais fonctionner l'appareil si le garde-courroie est enlevé.** Les doigts peuvent se prendre facilement entre la courroie et la poulie.
- 3 **Ne forcez jamais les câbles exagérément.** Quand l'appareil fonctionne, maintenez une main gantée en cuir sur le câble pour le contrôler. Une tension excessive du câble à cause d'un obstacle peut causer une torsion, un vrillage ou la rupture et pourrait provoquer des blessures graves.
- 4 **Placez l'appareil le plus près possible de l'ouverture de la canalisation, à une distance de 60 cm maximum.** Une distance plus grande risque de conduire à une torsion ou un vrillage du câble.
- 5 **Cet appareil est prévu pour être utilisé par une personne à la fois.** L'utilisateur doit contrôler la pédale et le câble.
- 6 **Ne faites pas fonctionner cet appareil en marche arrière.** La marche arrière ne doit servir qu'à dégager un outil d'un obstacle, autrement il peut en résulter des dommages au câble.
- 7 **Gardez les mains éloignées du tambour en mouvement.** Ne mettez jamais la main à l'intérieur du tambour à moins que l'appareil ne soit débranché. La main pourrait être gravement blessée par les pièces en mouvement.
- 8 **Faites attention lorsque vous nettoyez une canalisation dans laquelle des produits chimiques ont été utilisés.** Évitez tout contact direct avec la peau et les yeux. Ces produits chimiques peuvent causer des brûlures graves à l'opérateur et endommager le câble.
- 9 **Ne faites pas fonctionner la machine si elle ou l'utilisateur se trouve sur un sol inondé.** Ceci augmenterait le risque d'électrocution.
- 10 **Portez toujours des lunettes de sécurité et des chaussures à semelle en caoutchouc antidérapant.** L'emploi de ces équipements de sécurité peut empêcher des blessures graves.
- 11 **Avant chaque utilisation, vérifiez que le câble n'est ni cassé ni emmêlé à l'intérieur du tambour, en extrayant le câble et en vérifiant qu'il n'est pas usé ni cassé.** Remplacez toujours les câbles usés (entortillés ou cassés) par des pièces de rechange VIRAX.
- 12 **N'utiliser cet outil que pour la tâche à laquelle il est destiné. Suivez le mode d'emploi.** Toute autre utilisation ou la modification du débouchoir pour d'autres applications risquent d'augmenter le risque de se blesser.

## DESCRIPTION (FIG.1)

1 Tambour	7 Bouton de poteau avant
2 Câble	8 Pédale
3 Bouton de pression d'alimentation	9 Commutateur du moteur
4 Levier d'alimentation	10 Garde courroie
5 Connecteur femelle	11 Moyeu du tambour
6 Couteau	12 Courroie

## DONNEES TECHNIQUES

Tension : .....	220 V, 50 Hz
Puissance nominale : .....	550 W
Vitesse de rotation : .....	1425 tr/min <sup>-1</sup>
Pour canalisation : .....	∅ 30 – ∅ 100 mm
Longueur de travail maximale : .....	22,50 m
Poids : .....	39,5 kg
Niveau de pression acoustique (L <sub>pA</sub> ) .....	80 dB (A)

## TABLEAU D'UTILISATION DES CABLES

∅ Câble (mm)	∅ Canalisation (mm)	Utilisations
6,35	30 à 50	Eviers, baignoires et tuyaux d'écoulement de douches.
8	40 à 50	Eviers, baignoires et tuyaux d'écoulement de douches.
9,5	50 à 75	Tuyaux de descente du toit et petits tuyaux d'écoulement.
12,7	75 à 100	Tuyaux de descente du toit et petits tuyaux d'écoulement.

Les câbles ∅ 6,35 mm et 8 mm doivent être utilisés avec le tambour réf. 291223.

## COUTEAUX

291217	Tête flèche	Outil de démarrage, idéal pour découper et racler.
291213	Vrille	Outil de démarrage, pour enlever les objets.
291211	Couteau lisse	Outil de finition, fonctionne parfaitement dans les obstructions grasses.

## MODE D'EMPLOI

- Commencez par tirer le câble du tambour et faites-le glisser dans la canalisation aussi loin que possible.
- Serrez le bouton en haut du câble d'alimentation afin que le rouleau d'alimentation appuie contre le câble. Veillez à ne pas trop serrer car cela pourrait entraîner une usure excessive du câble.
- Le levier d'alimentation contrôle le taux d'alimentation et la direction du câble. Abaissez le levier pour faire sortir le câble du tambour. Plus le levier est déplacé vers le bas, plus le câble sortira rapidement. Déplacer le levier vers le haut pour rétracter le câble dans le tambour. Lorsque le levier est en position médiane (neutre), le câble se met en place.
- Placez l'interrupteur du moteur en position avant. Ensuite, avec une main gantée sur le tube de guidage, appuyez sur la pédale pour démarrer la machine.
- Insérez le câble dans la conduite et contre l'obstruction avec une pression ferme et régulière. Ajuster le taux d'alimentation à la résistance rencontrée.

NE FORCEZ PAS TROP - LAISSEZ TRAVAILLER LE COUTEAU.

6. Ne laissez pas trop de mou dans le câble car cela provoquerait des coups de fouet. Si le câble commence à se plier ou à trop se tordre, relâchez la pression sur la pédale et faites tourner le tambour dans la direction opposée pour soulager la torsion du câble. Poussez tout excès de câble dans le tambour et continuez.

7. Si vous ne parvenez pas à contourner les virages serrés, essayez de mettre la machine en marche arrière tout en maintenant une pression constante. (Si vous utilisez l'alimentation du câble d'alimentation, mettre le moteur en marche arrière provoquera le fonctionnement du levier de commande d'alimentation à l'inverse de la normale). Cette manœuvre ne doit pas durer plus de quelques secondes à chaque fois parce qu'elle peut entraîner un fouettement à l'intérieur du tambour ou un emmêlement du câble.

8. Si vous ne pouvez toujours pas franchir un coude, le câble utilisé est probablement trop large. Utilisez un câble de  $\varnothing$  6,35 ou 8 mm.

9. Lorsque le câble atteint l'obstruction, mettez l'alimentation au point mort. Laissez ensuite le câble avancer lentement en rentrant dans la canalisation. Ce mouvement d'avance lente réduira les contraintes sur le câble tout en effectuant un nettoyage plus approfondi. Une action en va-et-vient fonctionne souvent mieux.

Astuce : Il est souvent utile de faire couler un petit jet d'eau dans la canalisation pour laver les déblais lorsque la machine est en marche et après.

10. Veillez à ne pas laisser le couteau se coincer dans l'obstruction lorsque vous la traversez. Cela peut causer la torsion et la rupture du câble. Lorsque vous sentez que le câble commence à se tordre dans vos mains, arrêtez la machine et tirez sur le câble. Cela permettra de libérer le couteau de l'obstruction. Laissez ensuite le câble avancer lentement dans l'obstruction. Rappelez-vous qu'aucune coupe n'a lieu lorsque les couteaux cessent de tourner.

11. Une fois la canalisation dégagée, rentrez le câble en déplaçant le levier vers le haut. Assurez-vous que l'interrupteur du moteur est en position avant. Ceci est important pour éviter que le câble ne s'emmêle dans le tambour ou dans la canalisation.

N'utilisez pas le moteur en sens inverse pour retirer le câble du drain. Faire tourner la machine en marche arrière peut entraîner l'enchevêtrement du câble dans le tambour

12. Lorsque le couteau est près de l'ouverture du drain, retirez votre pied de la pédale pour arrêter la rotation du tambour. Ne jamais rétracter le couteau du drain pendant que le câble tourne. Le câble pourrait fouetter et causer des blessures graves.

### **CABLE COINCE DANS LA CANALISATION**

Le moteur peut fonctionner en marche arrière pour dégager le câble lorsque ce dernier est coincé dans une canalisation. Procédez de la manière suivante :

1. Réglez le commutateur du moteur en position marche arrière.
2. Tirez le câble alors que le tambour tourne en marche arrière.
3. Une fois le câble dégagé, réglez le commutateur en position marche avant.

### **CABLE EMMELE DANS LE TAMBOUR**

Ceci survient presque toujours lorsqu'une pression excessive est exercée alors que le câble avance ou lorsque le câble avance alors que la machine fonctionne en marche arrière. Pour démêler le câble, faites tourner le tambour en sens inverse. Si le câble est beaucoup trop emmêlé, ce qui ne doit pas se produire lorsque la machine est correctement utilisée, il peut s'avérer nécessaire d'enlever le tube distributeur de la machine. Pour cela :

1. Desserrez les quatre boulons qui maintiennent le moyeu du tambour avant à l'avant du tambour.
2. Tirez le moyeu du tambour avant et le tube du distributeur vers l'avant, puis retirez la partie enchevêtrée du câble du tambour.
3. Une fois le câble redressé, faites glisser le tube du distributeur et le moyeu du tambour avant le long du câble jusqu'à ce qu'il puisse être repositionné et boulonné à l'avant du tambour.
4. Repoussez le câble excédentaire dans le tambour.

### **COMMENT INSTALLER DES CABLES DE $\varnothing$ 12.7 MM ET 9,5 MM DANS LE TAMBOUR**



1. Une prise se trouve à l'intérieur du tambour afin d'y connecter l'extrémité arrière du câble. Faites tourner le tambour de sorte que la prise se trouve en bas.
2. Placez le tube distributeur du câble de sorte qu'il soit courbé vers le bas.
3. Insérez le câble dans le tambour jusqu'à ce qu'une boucle presque entière se trouve dans le tambour.
4. Dans le tambour, prenez le câble et connectez-le à la prise.
5. Enlevez la courroie et faites tourner le tambour vers la droite, dans le sens des aiguilles d'une montre, avec une main, tout en insérant le câble dans le tambour avec l'autre main.

### **COMMENT ENLEVER LE TAMBOUR DE LA MACHINE**

1. Desserrez le bouton de poteau avant et le câble d'alimentation pivotant.
2. Appuyez sur le moteur (qui est monté sur ressort) et faites glisser la courroie à l'arrière du tambour.
3. Atteignez derrière le tambour et placez le loquet de retenue du tambour. Tirez sur le loquet pour libérer l'arbre du tambour, puis tirez le tambour vers l'avant de la machine.
4. Pour installer le tambour, inversez cette procédure.

### **COMMENT UTILISER LE TAMBOUR REF. 291223**

Le tambour 291223 doit être utilisé avec un câble  $\varnothing$  6,35 ou 8 mm. Ces câbles sont munis d'une tête pour bonde de lavabo qui peut être insérée à travers la plupart des crépines.

Pour installer le câble, ouvrez entièrement les mâchoires du mandrin de façon à faire facilement passer le câble.

Lorsque vous travaillez sur des obstructions difficiles ou des coudes étroits, serrez le mandrin pour éviter que le câble ne s'emmêle dans le tambour.

Nettoyez et lubrifiez le mandrin régulièrement pour éviter la rouille.

### **ENTRETIEN ET MAINTENANCE**

**IMPORTANT :** débrancher la machine avant toute intervention sur la machine !

Nettoyer régulièrement la machine.

Pour que votre machine fonctionne correctement, il est indispensable que toutes les roulements et les câbles soient lubrifiés avec l'huile spéciale déboucheur VIRAX réf. 290400. La lubrification des pièces mobiles est particulièrement importante lorsque la machine entre en contact avec du sable, de la saleté ou d'autres matières abrasives.

Tous les autres travaux de maintenance, d'entretien et de réparation doivent être effectués uniquement par un atelier VIRAX agréé.

### **GARANTIE**

Le déboucheur VAL 80E est garanti 2 ans excepté les pièces d'usure.

Toute intervention ou réparation réalisées par un atelier non autorisé annulera la garantie.

TRANSLATION OF THE ORIGINAL MANUAL

## GENERAL SAFETY INSTRUCTIONS



**ATTENTION!** When using electric tools, the following fundamental safety measures must be taken to prevent electric shock, injury or fire

**Read all of these instructions before you use the electric tool and store the safety instructions properly.**

### Service and maintenance:

- 1 **Regular cleaning, maintenance and lubrication.** Always pull the electrical plug before any adjustment, maintenance or repair.
- 2 **Have your device repaired only by qualified experts and only with original replacement parts.** This ensures the continued safety of the device.

### Working safely:

- 1 **Keep your work area orderly.** A messy work area can cause accidents.
- 2 **Consider environmental influences.** Do not expose electric tools to rain. Do not use electric tools in damp or wet environments. Keep the work area well lit. Do not use electric tools where there is a risk of fire or explosion.
- 3 **Protect yourself from electric shock.** Avoid physical contact with earthed parts (such as pipes, radiators, electric stoves or cooling devices).
- 4 **Keep other people away.** Do not let other people — especially children — touch the electric tool or its cable. Keep them away from the work area.
- 5 **Store electric tools safely when they are not in use.** Unused electric tools should be kept in a dry, high or closed area, out of reach of children.
- 6 **Do not overload your electric tool.** Work is better and safer within the performance range indicated.
- 7 **Use the right electric tool.** Don't use low-performance machines for heavy-duty jobs. Do not use the electric tool for purposes for which it was not intended. For example, do not use a portable circular saw for cutting tree branches or logs.
- 8 **Wear proper clothing.** Do not wear loose clothing or jewellery, as they can get caught in moving parts. When working outdoors, wear slip-resistant shoes. Wear a hairnet over long hair.
- 9 **Use protective gear.** Wear safety glasses. Wear a breathing mask during work that creates dust.
- 10 **Connect the dust extraction equipment.** If there are connections to dust extraction and collection equipment, make sure that they are connected and properly used.
- 11 **Do not use the cable for purposes for which it was not intended.** Never use the cable to pull the plug from the socket. Protect the cable from heat, oil and sharp edges.
- 12 **Secure the work piece.** Use clamps or a vice to hold the work piece firmly. They will hold it more securely than your hand can.
- 13 **Avoid abnormal postures.** Make sure to stand securely and always keep your balance.
- 14 **Maintain your tools with care.** For better and safer work, keep cutting tools sharp and clean. Follow the instructions for lubrication and changing tools. Regularly inspect the electric tool's connection cable, and if it is damaged, have it replaced by an authorized expert. Regularly check extension cords and replace them if they are damaged. Keep the handles dry, clean and free of oil and grease.

- 15 **Pull the plug from the socket.** When not using the electric tool, before maintenance or when changing tools, such as saw blades, drills and cutting bits.
- 16 **Do not leave any tool keys inserted.** Before switching on, check to see that keys and adjustment tools have been removed.
- 17 **Avoid unintentional activation.** When plugging the tool in, make sure that the switch is turned off.
- 18 **Use outdoor extension cords.** When outdoors, use only extension cords that are approved and appropriately marked.
- 19 **Be alert.** Pay attention to what you do. Approach your work sensibly. Do not use the electric tool when you are distracted.
- 20 **Check the electric tool for damage.** Before using the electric tool, you must inspect safety equipment or slightly damaged parts carefully to ensure that they work properly and as intended. Check to see that the moving parts operate freely and don't stick, and to make sure no parts are damaged. All parts must be mounted properly and meet all the conditions for ensuring trouble-free operation of the electric tool.  
Damaged safety equipment and parts must be properly repaired or replaced by a professional facility, unless otherwise indicated in the user manual. Damaged switches must be replaced by a customer service facility.  
Never use an electric tool whose switch cannot be turned on and off.
- 21 **Caution.** Using other insertion tools and accessories may cause injury.
- 22 **Have your tool repaired by an electrical expert.** This electric tool meets applicable safety requirements. Repairs must be made only by an electrical expert using original replacement parts. Otherwise accidents may occur.

## SPECIAL SAFETY INSTRUCTIONS



**Keep water away from any electrical parts of the power tool and from persons in the working area.**

**Be sure that the appliance is connected to a properly earthed mains power supply.**

If in doubt check the plug before connecting. Be sure that the power cable is intact and not damaged in anyway.

**Do not overstress cables.** Overstressing cables may cause twisting, kinking, or breaking of the cable and may result in serious injury.

- 1 **Only wear leather gloves.** Never use any other type of glove, such as cloth, rubber, or coated gloves. Never grasp a rotating cable with a rag. These items could become wrapped around the cable and cause serious injury.
- 2 **Never operate machine with belt guard removed.** Fingers can get caught between belt and pulley.
- 3 **Do not overstress cables.** Keep leather-gloved hand on the cable for control when machine is running. Overstressing cables because of an obstruction may cause twisting, kinking, or breaking of the cable and may result in serious injury.
- 4 **Place the machine at a distance not greater than 60 centimeters from the opening.** Greater distances can result in cable twisting or kinking.

- 5 **Machine is designed for one-person operation.** Operator must control foot switch and cable.
- 6 **Do not operate machine in reverse.** Operating machine in reverse can result in cable damage and is used only to back cutting tool out of an obstruction.
- 7 **Keep hands away from rotating drum.** Do not reach into drum unless machine is unplugged. Hand may be caught in the moving parts resulting in serious injury.
- 8 **Be careful when cleaning drains where cleaning chemicals have been used.** Avoid direct contact with skin and eyes. Drain cleaning chemicals can cause serious burns as well as damage the cable.
- 9 **Do not operate machine if operator or machine is standing in water.** Will increase risk of electrical shock.
- 10 **Wear safety glasses and rubber soled, non-slip shoes.** Use of this safety equipment may prevent serious injury.
- 11 **Before starting each job, check that the cable in the drum is not broken or kinked, by pulling the cable out and checking for wear or breakage.** Always replace worn out (kinked or broken) cables with VIRAX spare parts.
- 12 **Only use this tool in the application for which it was designed. Follow the instructions on the proper use of the machine.** Other uses or modifying the drain cleaner for other applications may increase risk of injury.

## DESCRIPTION (FIG.1)

- |                      |                   |
|----------------------|-------------------|
| 1 Drum               | 7 Front Post Knob |
| 2 Cable              | 8 Foot pedal      |
| 3 Feed Pressure Knob | 9 Motor Switch    |
| 4 Feed Control Lever | 10 Belt Guard     |
| 5 Female Connector   | 11 Front Drum Hub |
| 6 Cutter             | 12 V-Belt         |

## TECHNICAL DATA

Voltage : ..... 220 V, 50 Hz  
 Rated power cons. : ..... 550 W  
 Operating speed : ..... 1425 rpm  
 Working range : ..... Ø 30 – Ø 100 mm  
 Max. working length : ..... 22,5 m  
 Weight : ..... 39,5 kg  
 Sound pressure level (L<sub>pA</sub>)..... 80 dB (A)

## CABLE USAGE TABLE

Ø Cable (mm)	Ø Drain (mm)	Usage
6,35	30 to 50	Sinks, baths and shower waste water pipes.
8	40 to 50	Sinks, baths and shower waste water pipes.
9,5	50 to 75	Down-spouts and smaller waste water pipes.
12,7	75 to 100	Down-spouts and smaller waste water pipes.

6.35 and 8 mm cables must be used with drum ref: 291223

## CUTTERS

291217	Arrow head	Starting tool, ideal for cutting and scraping
291213	spiral	Starting tool, for removing objects
291211	Smooth Knife	Finishing tool, perfect for fatty obstructions

## OPERATION

1. Begin by pulling the cable from the drum and sliding it into the drain as far as it will go.
2. Tighten the knob at the top of the Power Cable Feed so that the feed roller presses against the cable. Be sure not to over tighten since this could cause excess cable wear.
3. The feed lever controls the feeding rate and direction of the cable. Move the lever down to feed the cable out of the drum. The further the lever is moved downward, the faster the cable will feed out. Move the lever up to retract the cable into the drum. When the lever is in the middle (neutral) position, the cable will spin in place.
4. Move the motor switch to the **forward** position. Then with a gloved hand on the guide tube, depress the air foot pedal to start machine.
5. Feed the cable into the line and against the obstruction with a firm, even pressure. Adjust the feeding rate to the resistance met.

**DO NOT FORCE IT - LET THE CUTTER DO THE WORK.**

6. Don't leave too much slack in the cable since this will cause whipping. If the cable starts to bend or build up too much twist, release pressure on the foot pedal and rotate the drum in the opposite direction to relieve the twist on the cable. Push any excess cable back into the drum and then continue.

DO NOT ALLOW TOO MUCH SLACK IN THE CABLE BETWEEN MACHINE AND DRAIN OPENING SINCE THIS CAN CAUSE CABLE WHIPPING.

7. If you're having trouble getting around tight bends, try putting the machine in reverse while applying steady pressure. (If using Power Cable Feed, putting motor in reverse will cause the feed control lever to operate opposite of normal.)

DON'T RUN MOTOR IN REVERSE FOR MORE THAN A FEW SECONDS AT A TIME AS THIS COULD CAUSE TANGLING IN THE DRUM OR KINKING.

8. If you still can't get around the bend, you're probably using too large a cable. Switch to a 3/8" diameter cable, or even a smaller one if necessary. (See Cable Application Chart—Table 1)

9. When the cable reaches the stoppage, put feed in neutral. Then allow the cable to progress forward slowly, chewing into the stop-page as it goes. This slow forward movement will reduce stress on the cable while doing a more thorough cleaning job. A back and forth action often works best.

**Hint:** It's often helpful to have a small stream of water running in the line to wash the cuttings away while the machine is in operation and after.

10. Be careful not to let the cutter get caught in the stoppage as you work through it. This can cause kinking and breaking of the cable. When you feel the cable starting to twist in your hands, stop the machine and pull back on the cable. This will free the cutter from the obstruction. Then allow the cable to move forward slowly into the stoppage. Remember, no cutting takes place when the cutters stop turning.

11. After the line has been opened, retract the cable by moving the feed lever up. Make sure the motor switch is in the **forward** position. This is important to prevent the cable from tangling in the drum or in the line.

DO NOT USE REVERSE TO PULL THE CABLE OUT OF THE DRAIN. RUNNING MACHINE IN REVERSE CAN CAUSE THE CABLE TO TANGLE IN THE DRUM.

12. When the cutter is near the drain opening, take your foot off the pedal to stop drum rotation. Never retract the cutter from drain while cable is rotating. The cable could whip and cause serious injury.

### **CABLE STUCK IN THE PIPE**

The motor can be run in reverse mode to free the cable should it become stuck in the pipe. Use the following procedure:

1. Set the motor control switch to reverse position.
2. Pull the cable as the drum turns in reverse.
3. Once the cable is free return the motor control switch to forward mode.

### **CABLE TANGLED IN THE DRUM**

This is almost always caused by using too much pressure when feeding the cable, or by feeding the cable while running the machine in reverse. To untangle, rotate drum in opposite direction. This will usually get the cable to lie in the drum properly

If cable has become badly tangled, which shouldn't happen when machine is used properly, it can be straightened out by removing the distributor tube from the drum. To do this:

1. Loosen the four bolts that hold the front drum hub on the front of the drum.
2. Pull the front drum hub and distributor tube forward, then pull the tangled portion of the cable out of the drum.
3. After the cable has been straightened out, slide the distributor tube and front drum hub back along the cable until it can be repositioned and bolted to the front of the drum.
4. Then, push the excess cable back into the drum.

### **HOW TO INSTALL Ø 12.7 AND 9.5 MM CABLES ON THE DRUM**

To install cable in the drum, simply connect the male end of the cable to the drum connecting cable, which is already attached to the drum. Then remove the drum V-Belt and turn the drum clockwise, while pushing the cable into the drum.

## HOW TO REMOVE THE DRUM FROM THE MACHINE

1. Loosen the front post knob and swing Power Cable Feed out of the way.
2. Remove the drive belt. You may relieve tension on the belt by applying pressure to the motor which is spring-mounted.
3. Locate the holding latch behind the drum. Pull the drum forwards, whilst pulling on this latch to remove it from the machine.
4. The drum can be replaced by repeating these procedure in reverse order.

## HOW TO USE THE 291223 DRUM

The 291223 drum is for use with  $\varnothing$  6.35 or 8 mm cables. These cables are fitted with a sink U-bend head that can pass through most U-bend fittings.

To install the cable, fully open the jaws of the chuck such that the cable may pass freely.

Tighten the chuck when working on difficult obstructions or tight bends to avoid the cable becoming entangled inside the drum.

Regularly clean and lubricate the chuck against rust.

## CARE AND MAINTENANCE

**IMPORTANT:** Pull the mains plug before carrying out any work on the machine! Clean the machine at regular intervals.

For your machine to function correctly, it is essential that all bearings and cables are lubricated with VIRAX 290400 specific drain cleaning machine oil. It is especially important to lubricate all moving parts when the machine is used in an environment where sand, dirt or other abrasive materials are present.

All other servicing, maintenance and repair work may only be carried out by VIRAX

## WARRANTY

The VAL 80E pipe cleaner is guaranteed for 2 years, excluding parts subject to wear and tear.

Interventions or repairs by unauthorized workshops will cancel any warranty.

TRADUZIONE DELLE ISTRUZIONI ORIGINALI

## INFORMAZIONI GENERALI PER LA SICUREZZA



**ATTENZIONE!** Utilizzando utensili elettrici è necessario rispettare le seguenti misure fondamentali per la sicurezza come protezione contro l'elettrocuzione, il pericolo di lesioni o di incendio.

**Prima di utilizzare questo utensile elettrico leggere tutte le indicazioni e conservare in un luogo sicuro le indicazioni per la sicurezza.**

### Manutenzione e riparazione:

- 1 **Pulizia regolare, manutenzione e lubrificazione.** Prima di eseguire qualsiasi regolazione, riparazione o manutenzione estrarre la spina di corrente.
- 2 **Far riparare il Vostro apparecchio esclusivamente da personale qualificato e utilizzando solamente ricambi originali.** Ciò permette di garantire la sicurezza dell'apparecchio.

### Lavoro in sicurezza:

- 1 **Mantenere in un stato di ordine il proprio ambito di lavoro.** Il disordine nell'ambito di lavoro può causare degli incidenti.
- 2 **Considerare gli influssi ambientali.** Non esporre gli utensili elettrici alla pioggia. Non utilizzare gli utensili elettrici in ambiente umido o bagnato. Provvedere ad una buona illuminazione dell'ambito di lavoro. Non utilizzare gli utensili elettrici, dove sussiste il pericolo di incendio o esplosione.
- 3 **Protegersi da elettrocuzione.** Evitare il contatto del corpo con i componenti con messa a terra (ad esempio tubi, radiatori, cucine elettriche, frigoriferi).
- 4 **Tenere lontane le altre persone.** Evitare che altre persone, in particolare bambini, entrino in contatto con l'utensile elettrico o il cavo. Tenerli lontani dall'ambito di lavoro.
- 5 **Tenere gli utensili elettrici incustoditi in un luogo sicuro.** Gli utensili elettrici non utilizzati devono essere conservati in un luogo asciutto, posto in alto o richiuso, al di fuori della portata dei bambini.
- 6 **Non sovraccaricare l'utensile elettrico.** È possibile lavorare meglio e in sicurezza mantenendosi nell'ambito di potenza indicato.
- 7 **Utilizzare l'utensile elettrico giusto.** Non utilizzare dei macchinari con potenza insufficiente per l'esecuzione di lavori difficili. Non utilizzare l'utensile elettrico per scopi non previsti per esso. Non utilizzare ad esempio una sega circolare a mano per tagliare tronchi d'albero o ciocchi.
- 8 **Indossare indumenti adeguati.** Non indossare indumenti larghi o gioielli, potrebbero incastrarsi nei componenti in movimento. Nei lavori all'aperto si consiglia di indossare calzature antiscivolo. Utilizzare una rete fermacapelli per i capelli lunghi.
- 9 **Utilizzare i dispositivi di sicurezza.** Indossare occhiali di sicurezza. Nei lavori che producono polvere indossare una maschera respiratoria.
- 10 **Allacciare il dispositivo aspirapolvere.** In presenza di raccordi aspirapolvere o di raccolta sincerarsi che essi siano allacciati e funzionanti in modo corretto.
- 11 **Non utilizzare il cavo per scopi non previsti per esso.** Non utilizzare il cavo per estrarre la spina dalla presa di corrente. Proteggere il cavo da calore, olio e spigoli vivi.
- 12 **Fissare il materiale da lavorare.** Utilizzare dispositivi di serraggio o una morsa da banco per serrare il materiale da lavorare. In tal modo la sicurezza è maggiore rispetto ad una situazione in cui lo si tiene in mano.



- 13 **Evitare una posizione innaturale del corpo.** Garantire una posizione sicura e tenersi sempre in equilibrio.
- 14 **Maneggiare i propri materiali da lavorare con cura.** Mantenere affilati e puliti gli utensili da taglio per garantire un lavoro migliore e più sicuro. Seguire le indicazioni per la lubrificazione e per la sostituzione dell'utensile. Controllare regolarmente la linea di allaccio dell'utensile elettrico e farlo sostituire in caso di danneggiamento da uno specialista abilitato. Controllare regolarmente le prolunghe e sostituirle, se danneggiate. Mantenere le impugnature asciutte, pulite e prive di grasso e olio.
- 15 **Estrarre la spina dalla presa di corrente.** In caso di non utilizzo dell'utensile elettrico, prima della manutenzione e durante la sostituzione di utensili, come ad esempio la lama della sega, il trapano, la fresa.
- 16 **Non lasciare inserita alcuna chiave di utensili.** Verificare prima dell'accensione che la chiave e l'utensile di regolazione siano estratti.
- 17 **Evitare una posizione innaturale del corpo.** Verificare che l'interruttore sia spento quando si inserisce la spina nella presa di corrente.
- 18 **Utilizzare un cavo di prolunga per l'ambiente esterno.** Utilizzare all'aperto solo cavi di prolunga omologati per tale situazione e adeguatamente contrassegnati.
- 19 **Essere accorti.** Fare attenzione a cosa si sta facendo. Nel lavoro procedere con raziocinio. Non utilizzare l'utensile elettrico se non si è concentrati.
- 20 **Verificare la presenza di eventuali danni sull'utensile elettrico.** Prima di continuare ad utilizzare l'utensile elettrico esaminare attentamente il funzionamento perfetto e adeguato allo scopo di utilizzo dei dispositivi di protezione o dei componenti che si danneggiano facilmente. Verificare che i componenti in movimento funzionino in modo perfetto e non siano incastrati e che non ci siano componenti danneggiati. Tutti i componenti devono essere montati in modo corretto e adempiere a tutte le condizioni per garantire un esercizio ineccepibile dell'utensile elettrico.  
I dispositivi di protezione e i componenti danneggiati devono essere riparati o sostituiti da un'officina specializzata abilitata conformemente alle disposizioni, purché le istruzioni per l'uso non riportino disposizioni divergenti. Gli interruttori danneggiati devono essere sostituiti in un'officina autorizzata.  
Non utilizzare utensili elettrici in cui non sia possibile accendere o spegnere l'interruttore.
- 21 **Attenzione.** L'utilizzo di utensili e accessori diversi può comportare un pericolo di lesioni.
- 22 **Far riparare il proprio utensile elettrico da uno specialista elettrotecnico.** Questo utensile elettrico è conforme alle disposizioni specifiche in materia di sicurezza. Le riparazioni possono essere eseguite solo da uno specialista elettrotecnico che utilizza ricambi originali; altrimenti possono verificarsi degli incidenti per l'utente.

#### DISPOSIZIONI DI SICUREZZA SPECIALI



**Tenere i componenti elettrici dell'utensile al riparo dall'acqua e allontanare le persone dalla zona di lavoro.**

**Verificare che l'unità sia collegata a una presa con corretta messa a terra.** In caso di dubbio, controllare la presa prima di effettuare i collegamenti. Assicurarsi che il cavo di alimentazione non venga tagliato o usurato.

**Non forzare mai i cavi in maniera esagerata.** Una tensione eccessiva può causare la torsione o la rottura del cavo e potrebbe provocare gravi lesioni fisiche.

- 1 **Indossare esclusivamente dei guanti in pelle.** Non utilizzare mai altri tipi di guanti, come i guanti in tela, in caucciù o in tessuto rivestito. Non inserire mai un cavo in rotazione con un panno. Questi oggetti possono agganciarsi nel cavo e provocare un incidente grave.
- 2 **Non far entrare mai in funzione l'apparecchio se la protezione della cinghia non è presente.** Le dita possono incastrarsi facilmente tra la cinghia e la puleggia.
- 3 **Non forzare mai i cavi in maniera esagerata.** Quando l'apparecchio è in funzione, tenere una mano protetta da un guanto in pelle sul cavo per controllarlo. Una tensione eccessiva del cavo a causa di un ostacolo può causare una torsione o la rottura e potrebbe provocare gravi lesioni fisiche.
- 4 **Posizionare l'apparecchio il più vicino possibile all'apertura della canalina, a una distanza massima di 60 cm.** Una distanza più grande rischia di causare una torsione del cavo.
- 5 **Questo apparecchio è previsto per essere utilizzato da una persona alla volta.** L'utente deve controllare il pedale e il cavo.
- 6 **Non far funzionare questo apparecchio in senso inverso.** Il funzionamento in senso inverso deve servire soltanto a liberare un utensile da un ostacolo, perché altrimenti si rischia di danneggiare il cavo.
- 7 **Mantenere le mani lontano dal tamburo in movimento.** Non mettere mai la mano all'interno del tamburo, a meno che l'apparecchio non sia scollegato. La mano potrebbe ferirsi gravemente a causa dei componenti in movimento.
- 8 **Fare attenzione quando si pulisce una canalina nella quale sono stati utilizzati dei prodotti chimici.** Evitare qualsiasi contatto diretto con la pelle e gli occhi. Questi prodotti chimici possono causare ustioni gravi all'operatore e danneggiare il cavo.
- 9 **Non far entrare in funzione la macchina se la macchina stessa o l'utente si trova su un suolo allagato.** Questo aumenterebbe il rischio di folgorazione.
- 10 **Indossare sempre occhiali di sicurezza e scarpe con suola in gomma antiscivolo.** L'impiego di queste attrezzature di sicurezza può impedire gravi lesioni fisiche.
- 11 **Prima di ogni utilizzo, verificare che il cavo non sia né rotto, né aggrovigliato all'interno del tamburo estraendo il cavo e verificando che non sia usurato, né rotto.** Sostituire sempre i cavi usurati (attorcigliati o rotti) da pezzi di ricambio VIRAX.
- 12 **Utilizzare questo utensile soltanto per gli usi ai quali è destinato. Seguire le modalità d'uso.** Qualsiasi altro utilizzo o la modifica dello strumento per disostruire in applicazioni diverse potrebbe aumentare il rischio di lesioni fisiche.

## DESCRIZIONE (FIG.1)

1 Tamburo	7 Pulsante del palo anteriore
2 Cavo	8 Pedale
3 Pulsante della pressione di alimentazione	9 Commutatore del motore
4 Leva di alimentazione	10 Protezione della cinghia
5 Connettore femmina	11 Mozzo del tamburo
6 Coltello	12 Cinghia

## DATI TECNICI

Tensione: .....	220 V, 50 Hz
Potenza nominale:.....	550 W
Velocità di rotazione di lavoro: .....	1425 giri/min <sup>-1</sup>
Per canalizzazioni: .....	Ø 30 – Ø 100 mm
Lunghezza di lavoro massima: .....	22,50 m
Peso: .....	31,8 kg
Livello di pressione acustica (L <sub>pA</sub> ) .....	84 dB (A)

## TABELLA DI UTILIZZO DEI CAVI

Ø cavo (mm)	Ø canalizzazione (mm)	Utilizzi
6,35	da 30 a 50	Lavandini, vasche da bagno e tubi di scarico di docce
8	da 40 a 50	Lavandini, vasche da bagno e tubi di scarico di docce
9,5	da 50 a 75	Grondaie e piccoli canali di scolo del tetto
12,7	da 75 a 100	Grondaie e piccoli canali di scolo del tetto

I cavi 0 6,35 millimetri e 8 mm devono essere usati con il tamburo rif. 291223

## COLTELLI

291217	a freccia	Utensile di avvio, ideale per tagliare e raschiare
291213	a trivella	Utensile di avvio, per rimuovere gli oggetti
291211	Coltello a U	Utensile di finitura, funziona perfettamente nelle ostruzioni grasse

## FUNZIONAMENTO

1. Iniziare tirando il cavo dal tamburo e farlo scivolare nella canalina fino a farlo arrivare il più lontano possibile.
2. Stringere il bottone che si trova sopra il cavo di alimentazione per fare in modo che il rullo di alimentazione tocchi il cavo. Fare attenzione a non stringere troppo poiché si potrebbe verificare un'usura eccessiva del cavo.
3. La leva di alimentazione controlla la percentuale di alimentazione e la direzione del cavo. Abbassare la leva per far uscire il cavo dal tamburo. Più la leva viene spostato verso il basso, più il cavo dal uscirà rapidamente. Spostare la leva verso l'alto per togliere il cavo nel tamburo. Quando la leva si trova nella posizione mediana (neutra, il cavo si mette in posizione.
4. Posizionare l'interruttore del motore nella posizione in avanti. In seguito, con una mano sul tubo di guida protetta da un guanto, premere il pedale per avviare la macchina.
5. Inserire il cavo nella condotta e contro l'ostruzione con una pressione decisa e regolare. Regolare la percentuale di alimentazione alla resistenza incontrata.

NON FORZARE TROPPO - LASCIAR LAVORARE IL COLTELLO.

6. Non lasciare troppo morbido il cavo, poiché questo provocherebbe dei colpi di frusta. Se il cavo inizia a piegarsi o a torcersi eccessivamente, rilasciare la pressione sul pedale e far girare il tamburo nella direzione opposta per ridurre la torsione del cavo. Spingere qualsiasi eccesso di cavo nel tamburo e continuare.

7. Se non si riesce ad effettuare le curve strette, tentare facendo muovere la macchina in senso inverso mantenendo una pressione costante. (Se si utilizza l'alimentazione del cavo di alimentazione, far funzionare il motore in senso inverso provocherà il funzionamento della leva di comando di alimentazione in maniera inversa rispetto al normale). Questa manovra non deve durare più di qualche secondo ogni volta, perché può causare un movimento di frusta all'interno del tamburo o un aggrovigliamento del cavo.

8. Se non si riesce ancora a superare una curva a gomito, il cavo utilizzato è probabilmente troppo largo. Utilizzare un cavo da  $\varnothing$  6,35 o 8 mm.

9. Quando il cavo raggiunge l'ostruzione, posizionare l'alimentazione nel punto morto. In seguito lasciare che il cavo avanzi lentamente restando nella canalina. Questo movimento di avanzamento lento ridurrà i vincoli sul cavo effettuando una pulizia più approfondita. Spesso un'azione del tipo va e vieni funziona meglio.

Trucco: Spesso è utile far scorrere un piccolo getto d'acqua nella canalina per lavare i residui quando la macchina è in funzione e anche dopo.

10. Fare attenzione non lasciare che il coltello si incastri nell'ostruzione quando questa viene attraversata. Questo può causare la torsione e la rottura del cavo. Quando si sente che il cavo inizia a torcersi nelle mani, fermare la macchina e tirare il cavo. Questo permetterà di liberare il coltello dall'ostruzione. In seguito lasciare che il cavo avanzi lentamente nell'ostruzione. Ricordarsi che quando i coltelli smettono di girare, non si verifica alcun taglio.

11. Una volta liberata la canalina, reinserire il cavo spostando la leva verso l'alto. Assicurarsi che l'interruttore del motore si trovi nella posizione in avanti. Questa operazione è importante per evitare che il cavo non si aggrovigli nel tamburo o nella canalina.

Non utilizzare il motore in senso inverso per togliere il cavo dalla canalina. Far girare la macchina in senso inverso può comportare l'aggrovigliamento del cavo nel tamburo

12. Quando il coltello si trova vicino all'apertura della canalina, togliere il piede dal pedale per interrompere la rotazione del tamburo. Non ritirare il coltello dalla canalina mentre il cavo sta girando. Il cavo potrebbe avere dei colpi di frusta e causare lesioni fisiche gravi.

## **CAVO BLOCCATO NELLA CONDUTTURA**

Il motore può funzionare in senso inverso per rilasciare il cavo quando è bloccato in un tubo. Utilizzare la procedura seguente: Seguire la procedura seguente

1. Impostare l'interruttore a bascula del motore in posizione marcia indietro.
2. Tirare il cavo mentre il tamburo ruota in marcia indietro.
3. Una volta liberato il cavo, regolare l'interruttore a bascula in posizione marcia avanti.

## **CAVO AGGROVIGLIATO NEL TAMBURRO**

Questo quasi sempre si verifica quando viene applicata pressione eccessiva mentre il cavo quando il cavo avanza o quando il cavo avanza mentre la macchina funziona a marcia indietro. Per districare il cavo, ruotare il tamburo nella direzione opposta. Se il cavo è troppo aggrovigliato, cosa che non dovrebbe avvenire quando la macchina è utilizzata in modo corretto, può essere necessario rimuovere il tubo di alimentazione della macchina. Il tubo di erogazione è tubo curvo che guida il cavo dal tamburo fino alla parte anteriore della macchina.

Rimuoverlo svitando i bulloni che trattengono il cono del tubo distributore sulla parte anteriore del tamburo. Tirare il cono e il tubo distributore in avanti, poi tirare fuori la parte aggrovigliata del cavo del tamburo.

Una volta districato il cavo, far scivolare il tubo distributore e il cono lungo il cavo fino a che questo possa essere riposizionato e imbullonato nella parte anteriore del tamburo. In seguito, far rientrare l'eccesso di cavo nel tamburo

## **COME INSTALLARE CAVI DA $\varnothing$ 12,7 MM E 9,5 MM NEL TAMBURRO.**

1. All'interno del tamburo si trova una presa per collegarvi l'estremità posteriore del cavo. Far girare il tamburo in modo che la presa si trovi in basso.
2. Posizionare il tubo distributore del cavo in modo da curvarlo verso il basso,
3. Inserire il cavo nel tamburo fino a che una borchia quasi intera si trovi nel tamburo
4. Nel tamburo, prendere il cavo e collegarlo alla presa.
5. Rimuovere la cinghia e far girare il tamburo verso destra, in senso orario, con una mano, inserendo con l'altra mano il cavo nel tamburo.

### **COME RIMUOVERE IL TAMBURO DALLA MACCHINA**

1. Rimuovere la cinghia. È possibile alleggerire la tensione esercitata sulla cinghia premendo sul motore montato su molla.
2. Dietro il tamburo, trovare il lucchetto di trattenuta del tamburo. Tirando sul lucchetto, tirare il tamburo in avanti per farlo uscire dalla macchina.
3. Per installare il tamburo invertire la procedura.

### **COME RIMUOVERE IL TAMBURO RIF. 291223**

Il tamburo 291223 deve essere utilizzato con un cavo Ø 6,35 mm o 8 mm. Questi cavi sono dotati di una testa per scarico di lavabo che può essere inserita attraverso la maggior parte di pigne.

Per installare il cavo aprire completamente le ganasce del mandrino in modo da far passare facilmente il cavo. Quando si lavora su ostruzioni difficili o gomiti stretti, serrare il mandrino per evitare che il cavo si aggrovigli nel tamburo.

Pulire e lubrificare il mandrino regolarmente per evitare la ruggine.

### **MANUTENZIONE**

**IMPORTANTE:** scollegare la macchina prima di effettuare qualsiasi intervento su di essa!

Pulire regolarmente la macchina.

Perché la macchina funzioni correttamente, è indispensabile che tutti i cuscinetti e cavi siano ben lubrificati con l'olio speciale sturatore VIRAX rif. 290400. La lubrificazione delle parti mobili è particolarmente importante quando la macchina entra in contatto con sabbia, sporcizia o altri materiali abrasivi.

Tutti gli altri lavori di manutenzione e di riparazione devono essere effettuati esclusivamente da un laboratorio VIRAX autorizzato.

### **GARANZIA**

Lo sturatore VAL80E è garantito 2 anni, fatta eccezione per i pezzi soggetti a usura.

Qualsiasi intervento o riparazione realizzati da un laboratorio non autorizzato annullerà la garanzia.

Μετάφραση του πρωτότυπου ΟΔΗΓΙΕΣ

## ΓΕΝΙΚΕΣ ΥΠΟΔΕΙΞΕΙΣ ΑΣΦΑΛΕΙΑΣ



**ΠΡΟΣΟΧΗ!** Κατά τη χρήση ηλεκτρικών εργαλείων πρέπει να λαμβάνετε τα ακόλουθα βασικά μέτρα ασφαλείας για προστασία από κίνδυνο ηλεκτροπληξίας, τραυματισμού και φωτιάς.

**Διαβάστε πλήρως τις παρούσες υποδείξεις πριν χρησιμοποιήσετε αυτό το ηλεκτρικό εργαλείο και φυλάξτε καλά τις υποδείξεις ασφαλείας.**

### Συντήρηση και σέρβις:

- 1 **Τακτικές εργασίες καθαρισμού, συντήρησης και λίπανσης.** Πριν από κάθε ρύθμιση, σέρβις ή επισκευή, αφαιρείτε το φως από την πρίζα.
- 2 **Αναθέτετε την επισκευή της συσκευής σας μόνο σε εξειδικευμένο τεχνικό προσωπικό που χρησιμοποιεί μόνο γνήσια ανταλλακτικά.** Έτσι εξασφαλίζεται η διατήρηση της ασφάλειας της συσκευής.

### Ασφαλής εργασία:

- 1 **Διατηρείτε το χώρο εργασίας σας τακτοποιημένο.** Η ακαταστασία στο χώρο εργασίας μπορεί να είναι αιτία ατυχημάτων.
- 2 **Προσέχετε τις επιδράσεις από το περιβάλλον.** Μην εκθέτετε ηλεκτρικά εργαλεία στη βροχή. Μη χρησιμοποιείτε ηλεκτρικά εργαλεία σε περιβάλλον με υγρασία ή νερό. Φροντίζετε να υπάρχει καλός φωτισμός της περιοχής εργασίας. Μη χρησιμοποιείτε ηλεκτρικά εργαλεία σε περιβάλλον όπου υπάρχει κίνδυνος φωτιάς ή έκρηξης.
- 3 **Προφυλάσσετε τον εαυτό σας από ηλεκτροπληξία.** Αποφεύγετε την επαφή του σώματος με γειωμένα εξαρτήματα (π.χ. σωλήνες, σώματα καλοριφέρ, ηλεκτρικές κουζίνες, ψυγεία).
- 4 **Κρατάτε μακριά τα άλλα άτομα.** Μην αφήνετε άλλα άτομα, και κυρίως παιδιά, να αγγίζουν το ηλεκτρικό εργαλείο ή το καλώδιο. Κρατάτε τα άλλα άτομα μακριά από την περιοχή εργασίας.
- 5 **Φυλάσσετε καλά τα μη χρησιμοποιούμενα ηλεκτρικά εργαλεία.** Τα μη χρησιμοποιούμενα ηλεκτρικά εργαλεία θα πρέπει να τοποθετούνται σε μέρος ξηρό, ψηλά ή κλειδωμένα, εκεί όπου δεν τα φθάνουν παιδιά.
- 6 **Μην επιβάλλετε υπερβολικό φορτίο στο ηλεκτρικό εργαλείο.** Εργάζεστε καλύτερα και με μεγαλύτερη ασφάλεια στην προβλεπόμενη περιοχή απόδοσης.
- 7 **Χρησιμοποιείτε το σωστό ηλεκτρικό εργαλείο.** Μη χρησιμοποιείτε μηχανήματα χαμηλής ισχύος για βαριές εργασίες. Μη χρησιμοποιείτε το ηλεκτρικό εργαλείο για μη προβλεπόμενες χρήσεις. Για παράδειγμα, μη χρησιμοποιείτε δισκοπρίονο χειρός για να κόψετε κλαδιά δένδρων ή κούτσουρα.
- 8 **Φοράτε κατάλληλο ρουχισμό.** Μη φοράτε φαρδιά ρούχα ή κοσμήματα γιατί αυτά μπορεί να πιαστούν σε κινούμενα μέρη. Κατά τις εργασίες σε υπαίθριο χώρο συνιστάται η χρήση αντιολισθητικών υποδημάτων. Αν έχετε μακριά μαλλιά φοράτε δίχτυ μαλλιών.
- 9 **Χρησιμοποιείτε εξοπλισμό προστασίας.** Φοράτε γυαλιά προστασίας. Για εργασίες που παράγουν σκόνη φοράτε μάσκα προστασίας της αναπνοής.
- 10 **Συνδέετε τη διάταξη αναρρόφησης της σκόνης.** Σε περίπτωση που διατίθενται συνδέσεις για αναρρόφηση της σκόνης και διάταξη συλλογής της, να βεβαιώνετε ότι αυτές είναι συνδεδεμένες και χρησιμοποιούνται σωστά.
- 11 **Μη χρησιμοποιείτε το καλώδιο για μη προβλεπόμενες χρήσεις.** Μη χρησιμοποιείτε το καλώδιο για να αφαιρέσετε το φως από την πρίζα. Προστατεύετε το καλώδιο από θερμότητα, λάδια και αιχμηρές ακμές.

- 12 **Στερεώνετε καλά το αντικείμενο της εργασίας.** Χρησιμοποιείτε διατάξεις σύσφιξης ή μέγγενη για να συγκρατείτε σταθερά το αντικείμενο εργασίας. Έτσι συγκρατείται με μεγαλύτερη ασφάλεια από ότι με το χέρι.
- 13 **Αποφεύγετε μη κανονική στάση του σώματος.** Φροντίζετε για ασφαλή στάση σώματος και κρατάτε πάντα καλή ισορροπία.
- 14 **Φροντίζετε τα εργαλεία σας με προσοχή.** Διατηρείτε τα κοπτικά εργαλεία αιχμηρά και καθαρά, για να μπορείτε να εργάζεστε καλύτερα και με μεγαλύτερη ασφάλεια. Τηρείτε τις υποδείξεις λίπανσης και αλλαγής εργαλείων. Ελέγχετε τακτικά το καλώδιο σύνδεσης του ηλεκτρικού εργαλείου και σε περίπτωση ζημιάς αναθέτετε την αντικατάστασή του σε αναγνωρισμένο τεχνικό. Ελέγχετε τακτικά τα καλώδια επέκτασης και αντικαθιστάτε τα αν έχουν υποστεί ζημιά. Διατηρείτε τις λαβές στεγνές, καθαρές και απαλλαγμένες από γράσα και λάδια.
- 15 **Βγάζετε το φως από την πρίζα.** Σε περίπτωση μη χρήσης του ηλεκτρικού εργαλείου, πριν από τη συντήρηση και κατά την αλλαγή εργαλείων π.χ. δίσκου πριονιού, τρυπανιού, φρέζας.
- 16 **Μην αφήνετε συνδεδεμένα κλειδιά στα εργαλεία.** Πριν την ενεργοποίηση, ελέγχετε ότι έχουν απομακρυνθεί κλειδιά και εργαλεία ρύθμισης.
- 17 **Εμποδίζετε την αθέλητη έναρξη λειτουργίας.** Να βεβαιώνετε ότι κατά τη σύνδεση του φως στην πρίζα είναι απενεργοποιημένος ο διακόπτης του εργαλείου.
- 18 **Χρησιμοποιείτε κατάλληλο καλώδιο επέκτασης για εργασία σε υπαίθριο χώρο.** Σε υπαίθριες εργασίες χρησιμοποιείτε μόνο εγκεκριμένα για το σκοπό αυτό και αντίστοιχα χαρακτηρισμένα καλώδια επέκτασης.
- 19 **Να είστε πάντα προσεκτικοί.** Προσέχετε αυτό που κάνετε. Εργάζεστε με σύνεση. Μη χρησιμοποιείτε το ηλεκτρικό εργαλείο όταν δεν έχετε αυτοσυγκέντρωση.
- 20 **Ελέγχετε το ηλεκτρικό εργαλείο για ενδεχόμενες ζημιές.** Πριν από την περαιτέρω χρήση του ηλεκτρικού εργαλείου πρέπει να εξετάζετε προσεκτικά τις προστατευτικές διατάξεις ή τα μέρη που μπορούν να υποστούν εύκολα ζημιά για άψογη και ενδεδειγμένη λειτουργία. Ελέγχετε αν τα κινητά μέρη λειτουργούν χωρίς προβλήματα και δεν κολλούν ή αν κάποια μέρη έχουν υποστεί ζημιά. Όλα τα μέρη πρέπει να είναι σωστά συναρμολογημένα και να πληρούν όλες τις προϋποθέσεις για να εξασφαλίζεται η άψογη λειτουργία του ηλεκτρικού εργαλείου. Οι διατάξεις προστασίας και τα μέρη που έχουν υποστεί ζημιά πρέπει να επισκευάζονται κατάλληλα ή να αντικαθίστανται από αναγνωρισμένο τεχνικό συνεργείο, εκτός αν προβλέπεται κάτι διαφορετικό στις οδηγίες χρήσης. Οι διακόπτες που έχουν υποστεί ζημιά πρέπει να αντικαθίστανται σε συνεργείο του πελάτη. Μη χρησιμοποιήσετε ποτέ ηλεκτρικό εργαλείο στο οποίο δεν είναι εφικτή η ενεργοποίηση ή απενεργοποίηση του διακόπτη.
- 21 **Προσοχή.** Η χρήση άλλων προσαρτημένων εργαλείων και άλλων αξεσουάρ μπορεί να σημαίνει κίνδυνο τραυματισμού σας.
- 22 **Αναθέτετε τις επισκευές του ηλεκτρικού σας εργαλείου σε ηλεκτρολόγο.** Αυτό το ηλεκτρικό εργαλείο συμμορφώνεται με τις εφαρμόσιμες διατάξεις ασφαλείας. Οι επισκευές επιτρέπεται να γίνονται μόνο από ηλεκτρολόγο με χρήση αυθεντικών ανταλλακτικών. Διαφορετικά μπορεί να προκύψουν ατυχήματα για το χρήστη.

#### ΕΙΔΙΚΕΣ ΟΔΗΓΙΕΣ ΑΣΦΑΛΕΙΑΣ



Μη χρησιμοποιείτε τα ηλεκτρικά μέρη του εργαλείου σε περιβάλλον με υγρασία ή νερό. Κρατάτε τα άλλα άτομα μακριά από την περιοχή εργασίας. **Βεβαιωθείτε ότι η συσκευή έχει συνδεθεί σε σωστά γειωμένη παροχή.** Σε περίπτωση αμφιβολίας,

ελέγξτε την παροχή προτού προχωρήσετε στη σύνδεση. Βεβαιωθείτε ότι το καλώδιο τροφοδοσίας δεν είναι κομμένο ούτε φθαρμένο.

**Ποτέ μην ασκείτε υπερβολική δύναμη στα καλώδια.** Η υπερβολική τάνυση ενδέχεται να προκαλέσει κάμψη, συστρόφη ή ρήξη του καλωδίου και σοβαρούς τραυματισμούς.

- 1 **Να φοράτε αποκλειστικά δερμάτινα γάντια.** Ποτέ να μη χρησιμοποιείτε άλλους τύπους γαντιών, όπως υφασμάτινα, από καουτσούκ ή από ύφασμα με επικάλυψη. Ποτέ μην συγκρατείτε περιστρεφόμενο καλώδιο με ύφασμα. Τέτοιου είδους αντικείμενα ενδέχεται να εμπλακούν στο καλώδιο και να προκαλέσουν σοβαρό ατύχημα.
- 2 **Ποτέ μη λειτουργείτε τη συσκευή με το προστατευτικό του ιμάντα σηκωμένο.** Τα δάχτυλα μπορούν να εμπλακούν εύκολα μεταξύ του ιμάντα και της τροχαλίας.
- 3 **Ποτέ μην ασκείτε υπερβολική δύναμη στα καλώδια.** Όταν η συσκευή βρίσκεται σε λειτουργία, να έχετε το ένα χέρι, καλυμμένο με δερμάτινο γάντι, επάνω στο καλώδιο, για να το ελέγχετε. Η υπερβολική τάνυση του καλωδίου λόγω κάποιου εμποδίου ενδέχεται να προκαλέσει κάμψη, συστρόφη ή ρήξη και σοβαρούς τραυματισμούς.
- 4 **Τοποθετήστε τη συσκευή όσο το δυνατόν πλησιέστερα στο άνοιγμα του σωλήνα, σε απόσταση 60 cm το μέγιστο.** Μεγαλύτερη απόσταση ενέχει τον κίνδυνο να προκληθεί κάμψη ή συστρόφη του καλωδίου.
- 5 **Αυτή η συσκευή προορίζεται για χρήση από ένα άτομο κάθε φορά.** Ο χρήστης πρέπει να ελέγχει τον ποδοδιακόπτη και το καλώδιο.
- 6 **Ποτέ μη λειτουργείτε αυτή τη συσκευή σε ανάστροφη λειτουργία.** Η ανάστροφη λειτουργία πρέπει να χρησιμοποιείται αποκλειστικά για την απεμπλοκή του εργαλείου από κάποιο εμπόδιο, διαφορετικά ενδέχεται να προκληθεί ζημιά στο καλώδιο.
- 7 **Να διατηρείτε τα χέρια σας μακριά από το τύμπανο που βρίσκεται σε κίνηση.** Ποτέ μη βάζετε το χέρι σας στο εσωτερικό του τυμπάνου, παρά μόνο αφού αποσυνδεθεί η συσκευή από την παροχή. Θα μπορούσε να προκληθεί σοβαρός τραυματισμός του χεριού από τα κινούμενα εξαρτήματα.
- 8 **Δίνετε προσοχή κατά τον καθαρισμό σωλήνων στο εσωτερικό των οποίων έχουν χρησιμοποιηθεί χημικά.** Αποφεύγετε οποιαδήποτε επαφή με το δέρμα και τα μάτια. Αυτά τα χημικά προϊόντα ενδέχεται να προκαλέσουν σοβαρά εγκαύματα στον χειριστή και να θέσουν σε κίνδυνο το καλώδιο.
- 9 **Μη θέτετε σε λειτουργία το μηχάνημα εάν αυτό ή ο χειριστής πατούν σε πλημμυρισμένο δάπεδο.** Κάτι τέτοιο αυξάνει τον κίνδυνο ηλεκτροπληξίας.
- 10 **Να φοράτε πάντοτε γυαλιά ασφαλείας και υποδήματα με αντιολισθητικές σόλες από καουτσούκ.** Η εφαρμογή αυτού του εξοπλισμού ασφαλείας μπορεί να σας προστατεύσει από σοβαρούς τραυματισμούς.
- 11 **Πριν από κάθε χρήση, να βεβαιώνετε ότι το καλώδιο δεν έχει υποστεί ρήξη και δεν έχει εμπλακεί στο εσωτερικό του τυμπάνου, τραβώντας το καλώδιο και ελέγχοντας ότι δεν έχει φθαρεί ούτε κοπεί.** Να αντικαθιστάτε πάντοτε τα μεταχειρισμένα καλώδια (που έχουν υποστεί φθορά ή έχουν κοπεί) με γνήσια ανταλλακτικά VIRAX.
- 12 **Μη χρησιμοποιείτε αυτό το εργαλείο παρά μόνο για την εργασία για την οποία προορίζεται. Να εφαρμόζετε τις οδηγίες χρήσης.** Οποιαδήποτε άλλη χρήση ή οποιαδήποτε τροποποίηση του αποφρακτήρα για άλλες εφαρμογές ενδεχομένως να αυξήσει τον κίνδυνο τραυματισμού.



## ΠΕΡΙΓΡΑΦΗ (ΕΙΚ.1)

1 Τύμπανο	7 Κουμπί εμπρός στελέχους
2 Καλώδιο	8 Ποδοδιακόπτης
3 Κουμπί πίεσης τροφοδοσίας	9 Διακόπτης του μοτέρ
4 Μοχλός τροφοδοσίας	10 Προστατευτικό ιμάντα
5 Θηλυκός σύνδεσμος	11 Πλήμνη του τυμπάνου
6 Λεπίδα	12 Ιμάντας

## ΤΕΧΝΙΚΑ ΔΕΔΟΜΕΝΑ

Τάση:.....	220 V, 50 Hz
Ονομαστική ισχύς:.....	550 W
Ταχύτητα περιστροφής κατά τη λειτουργία: .....	1425 tr/min <sup>-1</sup>
Για σωληνώσεις: .....	∅ 30 – ∅ 100 mm
Μέγιστο μήκος εργασίας:.....	22,50 m
Βάρος: .....	31,8 kg
Στάθμη ηχητικής πίεσης (L <sub>PA</sub> ) .....	84 dB (A)

## ΠΙΝΑΚΑΣ ΧΡΗΣΗΣ ΚΑΛΩΔΙΩΝ

∅ Καλώδιο (mm)	∅ Σωλήνας (mm)	Χρήσεις
6,35	30 έως 50	Σωλήνες αποστράγγισης για νιπτήρες, μπανιέρες και ντουζιέρες.
8	40 έως 50	Σωλήνες αποστράγγισης για νιπτήρες, μπανιέρες και ντουζιέρες.
9,5	50 έως 75	Υδροροές στέγης και μικροί αγωγοί υδροροής.
12,7	75 έως 100	Υδροροές στέγης και μικροί αγωγοί υδροροής.

Τα καλώδια ∅ 6,35 mm και 8 mm πρέπει να χρησιμοποιούνται με το τύμπανο με κωδ. 291223.

## ΛΕΠΙΔΕΣ

291217	Κεφαλή σε σχήμα βέλους	Εργαλείο έναρξης, ιδανικό για κοπή και ξύσιμο.
291213	Σπείρα	Εργαλείο έναρξης, για αφαίρεση αντικειμένων.
291211	Λεία λεπίδα	Εργαλείο φινιρίσματος, λειτουργεί άψογα σε περιπτώσεις λιπαρών εμφράξεων.

## ΟΔΗΓΙΕΣ ΧΡΗΣΗΣ

- Ξεκινήστε τραβώντας το καλώδιο του τυμπάνου και ωθώντας το στο εσωτερικό του σωλήνα, όσο το δυνατόν βαθύτερα.
- Βιδώστε το κουμπί στο επάνω μέρος του καλωδίου τροφοδοσίας, έτσι ώστε ο κύλινδρος τροφοδοσίας να ακουμπά επάνω στο καλώδιο. Φροντίστε να μην το βιδώσετε υπερβολικά, γιατί θα μπορούσε να προκληθεί εκτεταμένη φθορά στο καλώδιο.
- Ο μοχλός τροφοδοσίας ελέγχει το ύψος τροφοδοσίας και την κατεύθυνση κίνησης του καλωδίου. Χαμηλώστε τον μοχλό για να εξέλθει το καλώδιο από το τύμπανο. Όσο χαμηλότερα τοποθετείται ο μοχλός, τόσο ταχύτερα θα εξέρχεται το καλώδιο. Σηκώστε τον μοχλό προς τα επάνω, για να ανασύρετε το καλώδιο μέσα στο τύμπανο. Όταν ο μοχλός βρίσκεται στη μεσαία θέση (νεκρά), το καλώδιο τοποθετείται στη θέση του.
- Τοποθετήστε τον διακόπτη του μοτέρ στη θέση κανονικής λειτουργίας. Στη συνέχεια, έχοντας ένα γαντοφορεμένο χέρι επάνω στον σωλήνα καθοδήγησης, πατήστε τον ποδοδιακόπτη για να ξεκινήσετε το μηχάνημα.
- Εισάγετε το καλώδιο μέσα στον σωλήνα και ακουμπήστε το επάνω στο εμπόδιο, ασκώντας σταθερή, ομαλή δύναμη. Ρυθμίστε το ύψος τροφοδοσίας, ανάλογα με την αντίσταση που συναντάτε.

ΜΗΝ ΑΣΚΕΙΤΕ ΥΠΕΡΒΟΛΙΚΗ ΔΥΝΑΜΗ – ΑΦΗΝΕΤΕ ΤΗ ΛΕΠΙΔΑ ΝΑ ΛΕΙΤΟΥΡΓΗΣΕΙ.

6. Μην αφήσετε υπερβολικό τζόγο στο καλώδιο, γιατί έτσι θα προκληθούν αιφνίδια τινάγματα. Αν το καλώδιο αρχίσει να τσακίζει ή να κάμπτεται υπερβολικά, χαλαρώστε την πίεση που ασκείτε στον ποδοδιακόπτη και φροντίστε να περιστραφεί το τύμπανο προς την αντίθετη κατεύθυνση, για να εκτονωθεί η συστροφή του καλωδίου. Ωθήστε την περίσσεια του καλωδίου στο εσωτερικό του τυμπάνου και συνεχίστε.

7. Αν δεν καταφέρνετε να περάσετε από τις στενές γωνίες, επιχειρήστε να λειτουργήσετε το μηχάνημα σε ανάστροφη λειτουργία, ασκώντας σταθερή δύναμη. (Αν χρησιμοποιείτε τροφοδοσία από το καλώδιο, η λειτουργία του μοτέρ σε ανάστροφη λειτουργία θα προκαλέσει τη λειτουργία του μοχλού λειτουργίας προς την αντίθετη κατεύθυνση από την κανονική). Αυτός ο ελιγμός δεν πρέπει να διαρκεί περισσότερο από λίγα δευτερόλεπτα κάθε φορά, γιατί ενδέχεται να προκληθεί εμπλοκή στο εσωτερικό του τυμπάνου ή να μπερδευτεί το καλώδιο.

8. Αν και πάλι δεν μπορείτε να διασχίσετε κάποια γωνία, το καλώδιο που χρησιμοποιείτε μάλλον είναι πολύ μεγάλο. Χρησιμοποιήστε καλώδιο  $\varnothing$  6,35 ή 8 mm.

9. Όταν το καλώδιο φθάσει στο εμπόδιο, ρυθμίστε τον διακόπτη τροφοδοσίας στη θέση νεκράς. Στη συνέχεια, αφήστε το καλώδιο να προχωρήσει αργά, καθώς εισέρχεται στον σωλήνα. Αυτή η αργή κίνηση προώθησης θα περιορίσει τις καταπονήσεις στο καλώδιο και θα επιτρέψει τον βαθύτερο καθαρισμό. Η παλινδρομική κίνηση συνήθως έχει καλά αποτελέσματα.

Συμβουλή: Συχνά είναι χρήσιμο να αφήνετε μια μικρή ροή νερού στο εσωτερικό του σωλήνα, ώστε να εκπλένονται τα κομμάτια που κόβονται, ενόσω το μηχάνημα βρίσκεται σε λειτουργία και μετά.

10. Φροντίστε να μην επιτρέψετε να εμπλακεί η λεπίδα μέσα στο εμπόδιο ενόσω το διασχίζετε. Έτσι ενδέχεται να προκληθεί συστροφή και ρήξη του καλωδίου. Όταν αισθανθείτε ότι το καλώδιο αρχίζει να συστρέφεται μέσα στα χέρια σας, σταματήστε το και τραβήξτε το. Έτσι θα μπορέσετε να ελευθερώσετε τη λεπίδα από το εμπόδιο. Στη συνέχεια, αφήστε το καλώδιο να εισχωρήσει αργά στο εσωτερικό του εμποδίου. Να θυμάστε ότι δεν γίνεται καμία κοπή όταν οι λεπίδες πάψουν να λειτουργούν.

11. Αφού αποφραχθεί ο σωλήνας, επαναφέρετε το καλώδιο, μετακινώντας τον μοχλό προς τα επάνω. Βεβαιωθείτε ότι ο διακόπτης του μοτέρ βρίσκεται στην εμπρός θέση. Αυτό είναι σημαντικό για να αποφύγετε την εμπλοκή του καλωδίου στο εσωτερικό του τυμπάνου ή στο εσωτερικό του σωλήνα.

Μην χρησιμοποιείτε το μοτέρ σε ανάστροφη λειτουργία για να το απομακρύνετε από τον σωλήνα. Η χρήση του μηχανήματος σε ανάστροφη λειτουργία μπορεί να προκαλέσει την εμπλοκή του καλωδίου στο εσωτερικό του τυμπάνου.

12. Όταν η λεπίδα πλησιάζει στο άνοιγμα του σωλήνα, απομακρύνετε το πόδι σας από τον ποδοδιακόπτη, για να σταματήσετε την περιστροφή του τυμπάνου. Μην απομακρύνετε ποτέ τη λεπίδα από τον σωλήνα, ενόσω περιστρέφεται το καλώδιο. Το καλώδιο ενδέχεται να τιναχτεί και να σας προκαλέσει σοβαρό τραυματισμό.

## **ΕΜΠΛΟΚΗ ΤΟΥ ΚΑΛΩΔΙΟΥ ΣΤΟ ΕΣΩΤΕΡΙΚΟ ΤΟΥ ΣΩΛΗΝΑ**

Το μοτέρ μπορεί να λειτουργήσει με ανάστροφη κίνηση για την απεμπλοκή του καλωδίου, εάν το καλώδιο εμπλακεί στο εσωτερικό ενός σωλήνα. Προχωρήστε ως εξής:

1. Ρυθμίστε τον διακόπτη του μοτέρ στη θέση ανάστροφης λειτουργίας.
2. Τραβήξτε το καλώδιο, ενόσω το τύμπανο λειτουργεί ανάστροφα.
3. Αφού απεμπλακεί το καλώδιο, ρυθμίστε τον διακόπτη στη θέση κανονικής λειτουργίας.

## **ΕΜΠΛΟΚΗ ΤΟΥ ΚΑΛΩΔΙΟΥ ΜΕΣΑ ΣΤΟ ΤΥΜΠΑΝΟ**

Αυτό συμβαίνει σχεδόν πάντοτε όταν ασκείται υπερβολική δύναμη όταν ένα καλώδιο προωθείται ή όταν το καλώδιο προωθείται ενόσω το μηχάνημα λειτουργεί σε ανάστροφη λειτουργία. Για να ξεμπερδέψετε το καλώδιο, περιστρέψτε το τύμπανο με την αντίστροφη φορά. Αν το καλώδιο έχει μπερδευτεί πολύ, πράγμα που δεν θα συμβεί εάν λειτουργείτε το μηχάνημα σωστά, ίσως χρειαστεί να αφαιρέσετε τον σωλήνα διανομής του μηχανήματος. Για να το κάνετε:

1. Ξεβιδώστε τις τέσσερις βίδες στερέωσης που συγκρατούν την πρόσθια πλήμνη του τυμπάνου, στο εμπρός μέρος του τυμπάνου.
2. Τραβήξτε την πρόσθια πλήμνη του τυμπάνου και τον σωλήνα διανομής προς τα εμπρός και, στη συνέχεια, αφαιρέστε το μπερδεμένο τμήμα του καλωδίου από το τύμπανο.

3. Αφού ξεμπερδέψετε το καλώδιο, ωθήστε τον σωλήνα διανομής και την πρόσθια πλήμνη του τυμπάνου κατά μήκος του καλωδίου, τοποθετήστε τον και πάλι στη θέση του και βιδώστε τον στο εμπρός μέρος του τυμπάνου.
4. Ωθήστε την περίσσεια του καλωδίου και πάλι στο εσωτερικό του τυμπάνου.

### **ΤΟΠΟΘΕΤΗΣΗ ΤΩΝ ΚΑΛΩΔΙΩΝ Ø 12,7 MM ΚΑΙ 9,5 MM ΣΤΟ ΕΣΩΤΕΡΙΚΟ ΤΟΥ ΤΥΜΠΑΝΟΥ**

1. Στο εσωτερικό του τυμπάνου υπάρχει μια υποδοχή για τη σύνδεση του πίσω άκρου του καλωδίου. Περιστρέψτε το τύμπανο, έτσι ώστε η υποδοχή να βρίσκεται στο κάτω μέρος.
2. Τοποθετήστε τον σωλήνα διανομής του καλωδίου έτσι ώστε να κάμπτεται προς το κάτω μέρος.
3. Εισαγάγετε το καλώδιο στο τύμπανο, ωστόσο να εισέλθει ένας πλήρης βρόχος στο εσωτερικό.
4. Στο εσωτερικό του τυμπάνου, πιάστε το καλώδιο και συνδέστε το στην υποδοχή.
5. Αφαιρέστε τον ιμάντα και περιστρέψτε το τύμπανο προς τα δεξιά, προς την κατεύθυνση των δεικτών του ρολογιού, με το ένα χέρι, εισάγοντας το καλώδιο στο εσωτερικό του τυμπάνου με το άλλο χέρι.

### **ΑΦΑΙΡΕΣΗ ΤΟΥ ΤΥΜΠΑΝΟΥ ΑΠΟ ΤΟ ΜΗΧΑΝΗΜΑ**

1. Πιέστε το μοτέρ (που φορτίζεται με ελατήριο) και ωθήστε τον ιμάντα προς το πίσω μέρος του τυμπάνου.
2. Τεντώστε το χέρι σας πίσω από το τύμπανο και πιάστε την ασφάλεια συγκράτησης του τυμπάνου. Τραβήξτε την ασφάλεια για να ελευθερώσετε τον άξονα του τυμπάνου και, στη συνέχεια, τραβήξτε το τύμπανο προς το εμπρός μέρος του μηχανήματος.
3. Για να τοποθετήσετε και πάλι το τύμπανο, εκτελέστε την ίδια διαδικασία με την αντίστροφη σειρά.

### **ΧΡΗΣΗ ΤΟΥ ΤΥΜΠΑΝΟΥ ΜΕ ΚΩΔ. 291223**

Το τύμπανο 291223 πρέπει να χρησιμοποιείται με καλώδιο Ø 6,35 ή 8 mm. Τα καλώδια αυτά διαθέτουν μια κεφαλή αποστράγγισης για νιπτήρες που μπορεί να περάσει από τα περισσότερα φίλτρα.

Για να τοποθετήσετε το καλώδιο, ανοίξτε πλήρως τις σιαγόνες του τσοκ, ώστε να περάσει εύκολα το καλώδιο. Όταν εργάζεστε σε δύσκολα εμπόδια ή στενές γωνίες, βιδώστε καλά το τσοκ, ώστε να μην εμπλακεί το καλώδιο στο εσωτερικό του τυμπάνου.

Καθαρίζετε και λιπαίνετε το τσοκ τακτικά για να αποφεύγετε τη διάβρωση.

### **ΣΕΡΒΙΣ ΚΑΙ ΣΥΝΤΗΡΗΣΗ**

**ΣΗΜΑΝΤΙΚΟ:** Να αποσυνδέετε το μηχανήμα πριν από την εκτέλεση οποιασδήποτε εργασίας στο μηχανήμα! Να καθαρίζετε τακτικά το μηχανήμα.

Προκειμένου το μηχανήμα σας να λειτουργεί σωστά, είναι απαραίτητο να λιπαίνονται όλα τα ρουλεμάν και τα καλώδια με το ειδικό λάδι για αποφρακτήρες VIRAX κωδ. 290400. Η λίπανση των κινητών μερών είναι ιδιαίτερα σημαντική όταν το μηχανήμα έρθει σε επαφή με άμμο, χώμα ή άλλα διαβρωτικά υλικά.

Όλες οι άλλες εργασίες σέρβις, συντήρησης και επισκευών πρέπει να γίνονται αποκλειστικά από εξουσιοδοτημένο συνεργείο της VIRAX.

### **ΕΓΓΥΗΣΗ**

Ο αποφρακτήρας VAL80E συνοδεύεται από διετή εγγύηση με εξαίρεση τα φθειρόμενα μέρη.

Κάθε παρέμβαση ή επισκευή που εκτελείται από μη εξουσιοδοτημένο συνεργείο καθιστά άκυρη την εγγύηση.

*ÜBERSETZUNG DER ORIGINALANLEITUNG***ALLGEMEINE SICHERHEITSHINWEISE**

**ACHTUNG!** Beim Gebrauch von Elektrowerkzeugen sind zum Schutz gegen elektrischen Schlag, Verletzungs- und Brandgefahr folgende grundsätzliche Sicherheitsmaßnahmen zu beachten.

**Lesen Sie alle diese Hinweise, bevor Sie dieses Elektrowerkzeug benutzen, und bewahren Sie die Sicherheitshinweise gut auf.**

**Wartung und Instandhaltung:**

- 1 **Regelmäßige Reinigung, Wartung und Schmierung.** Vor jeglicher Einstellung, Instandhaltung oder Instandsetzung Netzstecker ziehen.
- 2 **Lassen Sie Ihr Gerät nur von qualifiziertem Fachpersonal und nur mit Original-Ersatzteilen reparieren.** Damit wird sichergestellt, dass die Sicherheit des Gerätes erhalten bleibt.

**Sicheres Arbeiten:**

- 1 **Halten Sie Ihren Arbeitsbereich in Ordnung.** Unordnung im Arbeitsbereich kann Unfälle zur Folge haben.
- 2 **Berücksichtigen Sie Umgebungseinflüsse.** Setzen Sie Elektrowerkzeuge nicht dem Regen aus. Benutzen Sie Elektrowerkzeuge nicht in feuchter oder nasser Umgebung. Sorgen Sie für gute Beleuchtung des Arbeitsbereichs. Benutzen Sie Elektrowerkzeuge nicht, wo Brand- oder Explosionsgefahr besteht.
- 3 **Schützen Sie sich vor elektrischem Schlag.** Vermeiden Sie Körperberührung mit geerdeten Teilen (z.B. Rohren, Radiatoren, Elektroherden, Kühlgeräten).
- 4 **Halten Sie andere Personen fern.** Lassen Sie andere Personen, insbesondere Kinder, nicht an das Elektrowerkzeug oder das Kabel berühren. Halten Sie sie von dem Arbeitsbereich fern.
- 5 **Bewahren Sie unbenutzte Elektrowerkzeuge sicher auf.** Unbenutzte Elektrowerkzeuge sollten an einem trockenen, hochgelegenen oder abgeschlossenen Ort, außerhalb der Reichweite von Kindern, abgelegt werden.
- 6 **Überlasten Sie ihr Elektrowerkzeug nicht.** Sie arbeiten besser und sicherer im angegebenen Leistungsbereich.
- 7 **Benutzen Sie das richtige Elektrowerkzeug.** Verwenden sie keine leistungsschwachen Maschinen für schwere Arbeiten. Benutzen Sie das Elektrowerkzeug nicht für solche Zwecke, für die es nicht vorgesehen ist. Benutzen Sie z.B. keine Handkreissäge zum Schneiden von Baumstäben oder Holzscheiten.
- 8 **Tragen Sie geeignete Kleidung.** Tragen Sie keine weite Kleidung oder Schmuck, sie könnten von beweglichen Teilen erfasst werden. Bei Arbeiten im Freien ist rutschfestes Schuhwerk empfehlenswert. Tragen Sie bei langen Haaren ein Haarnetz.
- 9 **Benutzen Sie Schutzausrüstung.** Tragen Sie eine Schutzbrille. Verwenden Sie bei stauberzeugenden Arbeiten eine Atemmaske.
- 10 **Schließen Sie die Staubabsaug-Einrichtung an.** Falls Anschlüsse zur Staubabsaugung und Auffangeinrichtung vorhanden sind, überzeugen Sie sich, dass diese angeschlossen und richtig benutzt werden.
- 11 **Verwenden Sie das Kabel nicht für Zwecke, für die es nicht bestimmt ist.** Benutzen Sie das Kabel nicht, um den Stecker aus der Steckdose zu ziehen. Schützen Sie das Kabel vor Hitze, Öl und scharfen Kanten.

- 12 **Sichern Sie das Werkstück.** Benutzen Sie Spannvorrichtungen oder einen Schraubstock, um das Werkstück festzuhalten. Es ist damit sicherer gehalten als mit Ihrer Hand.
- 13 **Vermeiden Sie abnormale Körperhaltung.** Sorgen Sie für sicheren Stand und halten Sie jederzeit das Gleichgewicht.
- 14 **Pflegen Sie Ihre Werkzeuge mit Sorgfalt.** Halten Sie die Schneidwerkzeuge scharf und sauber, um besser und sicherer arbeiten zu können. Befolgen Sie die Hinweise zur Schmierung und zum Werkzeugwechsel. Kontrollieren Sie regelmäßig die Anschlussleitung des Elektrowerkzeugs und lassen Sie diese bei Beschädigung von einem anerkannten Fachmann erneuern. Kontrollieren Sie die Verlängerungsleitungen regelmäßig und ersetzen Sie diese, wenn sie beschädigt sind. Halten Sie Handgriffe trocken, sauber und frei von Fett und Öl.
- 15 **Ziehen Sie den Stecker aus der Steckdose.** Bei Nichtgebrauch des Elektrowerkzeugs, vor der Wartung und beim Wechsel von Werkzeugen wie z. B. Sägeblatt, Bohrer, Fräser.
- 16 **Lassen Sie keine Werkzeugschlüssel stecken.** Überprüfen Sie vor dem Einschalten, dass Schlüssel und Einstellwerkzeug entfernt sind.
- 17 **Vermeiden Sie unbeabsichtigten Anlauf.** Vergewissern Sie sich, dass der Schalter beim Einstecken des Steckers in die Steckdose ausgeschaltet ist.
- 18 **Benutzen Sie Verlängerungskabel für den Außenbereich.** Verwenden Sie im Freien nur dafür zugelassene und entsprechend gekennzeichnete Verlängerungskabel.
- 19 **Seien Sie Aufmerksam.** Achten Sie darauf, was Sie tun. Gehen Sie mit Vernunft an die Arbeit. Benutzen Sie das Elektrowerkzeug nicht, wenn Sie unkonzentriert sind.
- 20 **Überprüfen Sie das Elektrowerkzeug auf eventuelle Beschädigungen.** Vor weiterem Gebrauch des Elektrowerkzeugs müssen Schutzvorrichtungen oder leicht beschädigte Teile sorgfältig auf ihre einwandfreie und bestimmungsgemäße Funktion untersucht werden. Überprüfen Sie, ob die beweglichen Teile einwandfrei funktionieren und nicht klemmen oder ob Teile beschädigt sind. Sämtliche Teile müssen richtig montiert sein und alle Bedingungen erfüllen, um den einwandfreien Betrieb des Elektrowerkzeugs zu gewährleisten. Beschädigte Schutzvorrichtungen und Teile müssen bestimmungsgemäß durch eine anerkannte Fachwerkstatt repariert oder ausgewechselt werden, soweit nichts anderes in der Gebrauchsanweisung angegeben ist. Beschädigte Schalter müssen bei einer Kundenwerkstatt ersetzt werden. Benutzen Sie keine Elektrowerkzeuge, bei denen sich der Schalter nicht ein- und ausschalten lässt.
- 21 **Achtung.** Der Gebrauch anderer Einsatzwerkzeuge und anderen Zubehörs kann Verletzungsgefahr für Sie bedeuten.
- 22 **Lassen Sie ihr Elektrowerkzeug durch eine Elektrofachkraft reparieren.** Dieses Elektrowerkzeug entspricht den einschlägigen Sicherheitsbestimmungen. Reparaturen dürfen nur von einer Elektrofachkraft ausgeführt werden, indem Original Ersatzteile verwendet werden; andernfalls können Unfälle für den Benutzer entstehen.

#### SPEZIELLE SICHERHEITSANWEISUNGEN



Die elektrischen Teile des Werkzeugs vor Wasser schützen und Personen vom Arbeitsbereich fernhalten.

**Vergewissern Sie sich, dass das Gerät an eine korrekt geerdete Steckdose angeschlossen ist.** Überprüfen Sie vor dem Anschluss im Zweifelsfall die Steckdose. Überprüfen Sie, ob das Vorschubseil weder zerschnitten noch ausgefranst ist.

**Niemals übertrieben an den Seilen ziehen.** Durch eine übermäßige Spannung kann das Seil verdreht, verdrillt oder zerstört werden und zu schweren Verletzungen führen.

- 1 **Tragen Sie ausschließlich Lederhandschuhe.** Verwenden Sie niemals andere Handschuharten wie etwa Handschuhe aus Stoff, Gummi oder beschichtetem Gewebe. Ergreifen Sie ein drehendes Seil niemals mit einem Tuch. Solche Objekte können vom Seil mitgerissen werden und schwere Verletzungen verursachen.
- 2 **Nehmen Sie das Gerät niemals in Betrieb, wenn die Riemenabdeckung abgenommen ist.** Die Finger können leicht zwischen dem Riemen und der Riemenscheibe eingequetscht werden.
- 3 **Niemals übertrieben an den Seilen ziehen.** Wenn das Gerät läuft, halten Sie eine Hand im Lederhandschuh auf das Seil, um es zu kontrollieren. Eine von einem Hindernis verursachte übermäßige Spannung kann zu einer Verdrehung, Verdrillung oder Zerstörung und zu schweren Verletzungen führen.
- 4 **Platzieren Sie das Gerät so nah an der Kanalisationsöffnung wie möglich, in einer Entfernung von maximal 60 cm.** Bei einer größeren Entfernung kann es zu einer Verdrehung oder Verdrillung des Seils kommen.
- 5 **Dieses Gerät darf nur von einer einzigen Person benutzt werden.** Der Benutzer muss das Pedal und das Seil kontrollieren.
- 6 **Lassen Sie dieses Gerät nicht rückwärts laufen.** Der Rückwärtslauf dient nur zum Lösen eines Werkzeugs von einem Hindernis, andernfalls kann er zu Beschädigungen des Seils führen.
- 7 **Halten Sie die Finger entfernt von der sich bewegenden Trommel.** Halten Sie die Hand niemals in die Trommel, es sei denn, das Gerät ist vom Stromnetz getrennt. Die Hand könnte von sich bewegenden Teilen schwer verletzt werden.
- 8 **Seien Sie vorsichtig, wenn Sie eine Kanalisation reinigen, in der Chemikalien eingesetzt wurden.** Vermeiden Sie den direkten Haut- und Augenkontakt. Diese Chemikalien können schwere Verbrennungen des Bedieners verursachen und das Seil beschädigen.
- 9 **Setzen Sie die Maschine nicht in Betrieb, wenn sie oder der Benutzer sich auf überschwemmtem Boden befindet.** Dadurch würde sich die Gefahr eines Stromschlags erhöhen.
- 10 **Tragen Sie immer eine Schutzbrille und Schuhe mit rutschfester Sohle.** Das Tragen dieser Sicherheitsausrüstungen kann schwere Verletzungen verhindern.
- 11 **Überprüfen Sie vor jeder Benutzung, ob das Seil in der Trommel weder gerissen noch verheddert ist. Ziehen Sie dafür das Seil heraus und untersuchen Sie es auf Verschleiß und Beschädigungen.** Ersetzen Sie verschlissene (geknickte oder gerissene) Seile immer durch VIRAX-Ersatzteile.
- 12 **Dieses Werkzeug nur bestimmungsgemäß verwenden. Befolgen Sie die Gebrauchsanleitung.** Eine zweckentfremdete Benutzung oder Änderung des Rohrreinigers für andere Anwendungen kann die Verletzungsgefahr erhöhen.

## BESCHREIBUNG (ABB. 1)

- |                 |                               |
|-----------------|-------------------------------|
| 1 Trommel       | 7 Taste des vorderen Pfostens |
| 2 Seil          | 8 Pedal                       |
| 3 Vorschubtaste | 9 Motorschalter               |
| 4 Vorschubhebel | 10 Riemenabdeckung            |
| 5 Buchse        | 11 Trommelnabe                |
| 6 Messer        | 12 Riemen                     |

## TECHNISCHE DATEN

Spannung: ..... 220 V, 50 Hz  
 Nennleistung: ..... 550 W  
 Betriebsdrehzahl: ..... 1425 U/Min<sup>-1</sup>  
 Für Kanalisation:.....  $\varnothing$  30 –  $\varnothing$  100 mm  
 Maximale Arbeitslänge:..... 22,50 m  
 Gewicht: ..... 31,8 kg  
 Schalldruckpegel (L<sub>pA</sub>) .....84 dB (A)

## SEILVERWENDUNGSTABELLE

$\varnothing$ des Seils (mm)	$\varnothing$ der Kanalisation (mm)	Verwendungen
6,35	30 bis 50	Spülen, Badewannen und Duschabläufe.
8	40 bis 50	Spülen, Badewannen und Duschabläufe.
9,5	50 bis 75	Fallrohre und kleine Ablaufrohre.
12,7	75 bis 100	Fallrohre und kleine Ablaufrohre.

Die Seile mit dem  $\varnothing$  6,35 mm und 8 mm müssen zusammen mit der Trommel mit der Artikelnr. 291223 verwendet werden.

## MESSER

291217	Pfeilförmiger Kopf	Startwerkzeug, ideal zum Abschneiden und Abkratzen.
291213	Gelenkbohrer	Startwerkzeug, zum Entfernen von Gegenständen.
291211	Glattes Messer	Endbearbeitungswerkzeug, funktioniert hervorragend in Fettpfropfen.

## GEBRAUCHSANLEITUNG

1. Ziehen Sie zunächst das Seil aus der Trommel und führen Sie es so weit wie möglich in die Kanalisation ein.
2. Spannen Sie die Taste über dem Vorschubseil, damit die Rolle gegen das Seil drückt. Spannen Sie die Taste nicht zu sehr, da das Seil sonst stark verschleifen könnte.
3. Der Vorschubhebel kontrolliert den Vorschub und die Richtung des Seiles. Lassen Sie den Hebel herunter, damit das Seil aus der Trommel austritt. Je weiter der Hebel nach unten gestellt wird, desto schneller tritt das Seil aus. Stellen Sie den Hebel nach oben, um das Seil in die Trommel einzuziehen. Wenn sich der Hebel in der mittleren Stellung befindet (Leerlauf), bleibt das Seil stehen.
4. Stellen Sie den Motorschalter auf Vorwärtslauf. Halten Sie dann eine behandschuhte Hand an das Führungsrohr und treten Sie das Pedal, um die Maschine zu starten.
5. Führen Sie das Seil in das Rohr ein und drücken Sie fest und regelmäßig gegen die Verstopfung. Passen Sie den Vorschub an den vorliegenden Widerstand an.

BRINGEN SIE NICHT ZUVIEL KRAFT AUF - LASSEN SIE DAS MESSER ARBEITEN.

6. Lassen Sie das Seil nicht zu locker, da es sonst peitschen könnte. Wenn das Seil beginnt, sich zu knicken oder zu sehr zu verdrehen, lassen Sie das Pedal los und drehen Sie die Trommel in Gegenrichtung, um die

Verdrehung des Seils aufzuheben. Drücken Sie die überflüssige Seillänge in die Trommel zurück und fahren Sie fort.

7. Wenn Sie enge Kurven nicht durchqueren können, versuchen Sie, die Maschine unter Ausüben eines konstanten Druckes rückwärts laufen zu lassen. (Wenn Sie den Vorschub des Vorschubseils benutzen führt der Rückwärtslauf des Motors dazu, dass der Vorschubhebel umgekehrt zur normalen Funktionsweise funktioniert). Dieser Betrieb darf niemals mehr als ein paar Sekunden an einem Stück dauern, da er zum Peitschen in der Trommel oder zu einem Verheddern des Seiles führen kann.

8. Wenn Sie das Kniestück immer noch nicht durchqueren können, ist das verwendete Seil wahrscheinlich zu dick. Verwenden Sie ein Seil mit einem  $\emptyset$  von 6,35 oder 8 mm.

9. Wenn das Seil die Verstopfung erreicht, stellen Sie den Vorschub in den Leerlauf. Geben Sie dem Seil dann einen langsamen Vorschub, damit es allmählich in die Kanalisation eindringt. Durch diesen langsamen Vorschub wird das Seil geringer belastet und führt eine gründlichere Reinigung durch. Eine Hin-und-Her-Bewegung funktioniert oft besser.

Tipp: Es ist oft nützlich, einen kleinen Wasserstrahl in die Kanalisation laufen zu lassen, um das Bohrgut während des Betriebs der Maschine und danach herauszuwaschen.

10. Achten Sie darauf, dass sich das Messer während der Durchquerung der Verstopfung nicht in ihr verklemmt. Dadurch kann sich das Seil verdrehen und reißen. Wenn Sie merken, dass das Seil beginnt, sich in Ihren Händen zu verdrehen, halten Sie die Maschine an und ziehen Sie am Seil. Dadurch wird das Messer aus der Verstopfung gelöst. Geben Sie dem Seil dann einen langsamen Vorschub in die Verstopfung hinein. Denken Sie daran, dass das Messer nicht schneidet, wenn es sich nicht mehr dreht.

11. Wenn die Kanalisation wieder frei ist, stellen Sie den Hebel nach oben, um das Seil einzufahren. Vergewissern Sie sich, dass der Motorschalter auf Vorwärtslauf steht. Dies ist wichtig, damit sich das Seil nicht in der Trommel oder in der Kanalisation verheddert.

Lassen Sie den Motor nicht in Gegenrichtung laufen, um das Seil aus dem Abfluss zu fahren. Wenn die Maschine rückwärts läuft, kann sich das Seil in der Trommel verflechten.

12. Wenn sich das Messer der Abflussöffnung nähert, nehmen Sie den Fuß vom Pedal, um die Trommeldrehung anzuhalten. Das Messer niemals aus dem Abfluss entfernen, während sich das Seil dreht. Das Seil könnte peitschen und schwere Verletzungen verursachen.

## **SEIL IN DER KANALISATION VERKLEMMT**

Der Motor kann rückwärts laufen, um das Seil zu lösen, falls es sich in der Kanalisation verklemmt. Gehen Sie folgendermaßen vor:

1. Stellen Sie den Motorschalter auf Rückwärtslauf.
2. Ziehen Sie das Seil, während die Trommel rückwärts dreht.
3. Stellen Sie den Schalter wieder auf Vorwärtslauf, sobald sich das Seil gelöst hat.

## **SEIL IN DER TROMMEL VERHEDDERT**

Dies geschieht fast immer, wenn ein übermäßiger Druck ausgeübt wird, während das Seil eindringt, oder wenn das Seil eindringt, während die Maschine rückwärts läuft. Lassen Sie die Trommel in Gegenrichtung drehen, um das Seil zu entwirren. Falls das Seil zu stark verheddert ist, was nicht passieren sollte, wenn die Maschine ordnungsgemäß benutzt wird, muss eventuell das Führungsrohr der Maschine abgebaut werden. Gehen Sie folgendermaßen vor:

1. Lösen Sie die vier Schrauben, mit denen die Nabe der vorderen Trommel vorn an der Trommel gehalten wird.
2. Ziehen Sie die Nabe der vorderen Trommel und das Führungsrohr nach vorn. Entfernen Sie dann den verflochtenen Teil des Seils aus der Trommel.
3. Lassen Sie das Führungsrohr und die Nabe der vorderen Trommel nach dem Glätten des Seils über das Seil gleiten, bis sie vorn an der Trommel angebracht und festgeschraubt werden kann.
4. Drücken Sie das herausragende Stück Seil in die Trommel zurück.



## **SO WERDEN SEILE MIT Ø 12,7 MM UND 9,5 MM IN DER TROMMEL INSTALLIERT**

1. In der Trommel befindet sich eine Aufnahme für den Anschluss des hinteren Seilendes. Drehen Sie die Trommel, bis sich die Aufnahme unten befindet.
2. Platzieren Sie das Führungsrohr des Seiles so, dass es nach unten gekrümmt wird.
3. Führen Sie das Seil in die Trommel ein, bis sich eine fast vollständige Wicklung in der Trommel befindet.
4. Ergreifen Sie das Seil in der Trommel und schließen Sie es an die Aufnahme an.
5. Nehmen Sie den Riemen ab und drehen Sie die Trommel mit der einen Hand im Uhrzeigersinn nach rechts, während Sie das Seil mit der anderen Hand in die Trommel einführen.

## **SO WIRD DIE TROMMEL VON DER MASCHINE ABGENOMMEN**

1. Drücken Sie auf den Motor (der auf einer Feder montiert ist) und lassen Sie den Riemen hinter die Trommel gleiten.
2. Greifen Sie hinter die Trommel und platzieren Sie die Halteklinke der Trommel. Ziehen Sie an der Halteklinke, um die Trommelwelle freizugeben. Ziehen Sie die Trommel nach vorn von der Maschine weg.
3. Zum Installieren der Trommel gehen Sie in umgekehrter Reihenfolge vor.

## **SO WIRD DIE TROMMEL MIT DER ART.-NR. 291223 VERWENDET**

Die Trommel 291223 muss mit einem Seil mit Ø 6,35 oder 8 mm benutzt werden. Diese Seile sind mit einem Kopf für Spunde versehen, der durch die meisten Siebe eingeführt werden kann.

Öffnen Sie zum Installieren des Seiles die Backen des Futters ganz, damit das Seil leicht durchgeführt werden kann.

Wenn Sie an schwierigen Verstopfungen oder engen Kniestücken arbeiten, spannen Sie das Futter, damit sich das Seil nicht in der Trommel verheddern kann.

Reinigen und schmieren Sie das Futter regelmäßig, damit es nicht rostet.

## **INSTANDHALTUNG UND WARTUNG**

**WICHTIG:** trennen Sie die Maschine vom Netz, bevor Sie Arbeiten an ihr ausführen!

Reinigen Sie die Maschine regelmäßig.

Damit Ihre Maschine korrekt funktioniert, müssen alle Lager und Seile mit dem VIRAX Rohrreiniger-Spezialöl Art.-Nr. 290400 geschmiert werden. Die Schmierung der beweglichen Teile ist besonders dann wichtig, wenn die Maschine mit Sand, Schmutz oder anderen abrasiven Stoffen in Kontakt kommt.

Alle anderen Wartungs-, Instandhaltungs- und Reparaturarbeiten dürfen nur von einer zugelassenen VIRAX Werkstatt ausgeführt werden.

## **GARANTIE**

Wir gewähren auf das Rohrreinigungsgerät VAL80E 2 Jahre Garantie ohne Verschleißteile.

Wenn Arbeiten oder Reparaturen von einer nicht zugelassenen Werkstatt durchgeführt werden, erlischt die Garantie.

## ORJİNAL KILAVUZUN TERCÜMESİ

### GENEL GÜVENLİK UYARILARI



**DİKKAT!** Elektrikli cihazların kullanımında elektrik çarpması, yaralanma ve yangın tehlikesine karşı korumak için aşağıdaki temel güvenlik önlemleri dikkate alınmalıdır.

**Elektrikli cihazları kullanmadan önce tüm güvenlik uyarılarını dikkatlice okuyun ve ve bu kılavuzu saklayın.**

#### Bakım ve Onarım:

- 1 **Düzenli temizlik, bakım ve yağlama.** Tüm ayarlama, bakım veya onarım işlemleri öncesinde fişi prizden çekin.
- 2 **Cihazınızı sadece kalifiye uzman personel tarafından ve sadece orijinal yedek parçalarla tamir ettirin.** Böylelikle cihazın güvenliğinin korunması temin edilmektedir.

#### Güvenli çalışma:

- 1 **Çalışma alanınızı temiz ve düzenli tutun.** Çalışma alanındaki düzensizlik kazalara yol açabilir.
- 2 **Çevresel etkileri dikkate alın.** Elektrikli cihazınızı yağmura maruz bırakmayın. Cihazınızı nemli veya yağ ortamlarda kullanmayın. Çalışma alanının iyi aydınlatılmış olması gerekir. Yangın ve patlama tehlikesi bulunan alanlarda elektrikli cihazınızı kullanmayın.
- 3 **Elektrik çarpmasından korunun.** Boru, kalorifer, fırın ve buzdolabı gibi topraklı yüzeylerle vücut temasından kaçınin.
- 4 **Diğer insanları uzak tutun.** Diğer insanları ve özellikle de çocukları cihazdan uzak tutun ve kablolarla dokunmalarına izin vermeyin. Çocukları çalışma alanınızdan uzak tutun.
- 5 **Kullanılmayan elektrikli cihazları güvenli bir şekilde muhafaza edin.** Kullanılmayan elektrikli cihazlar çocukların ulaşamayacağı şekilde kuru, yüksek ve kilitli bir yerde muhafaza edin.
- 6 **Elektrikli cihazınıza aşırı yük bindirmeyin.** Belirtilen kapasite aralığında daha iyi ve daha güvenli çalışırsınız.
- 7 **Doğru cihazı kullanın.** Ağır işler için düşük kapasiteli cihazlar kullanmayın. Cihazı sadece belirtilen amaçlar ve işler için kullanın. Örneğin, ağaç dallarını veya ağaç parçalarını kesmek için el devreli testere kullanmayın.
- 8 **Uygun giysiler giyin.** Bol kıyafet veya takı kullanmayın, bunlar hareketli parçalara takılabilir. Açık alanda kullanırken, kaymayan bir ayakkabı giyilmesi önerilir. Saçlarınız uzun ise, bir saç filesi kullanın.
- 9 **Koruyucu ekipman kullanın.** Koruyucu gözlük takın. Toz oluşan işlerde solunum maskesi kullanın.
- 10 **Toz emici tertibatlatı bağlayın.** Toz emici ve toz tutucu takılabiliyorsa, bunların bağlanmış olduğundan ve doğru kullanıldığından emin olun.

- 11 **Cihazı sadece belirtilen amaçlar ve işler için kullanın.** Fişi prizden çekmek için elektrik kablosunu kullanmayın. Elektrik kablosunu ısdan ve keskin kenarlardan koruyun.
- 12 **Malzemeyi emniyete alın.** Malzemeyi sıkı tutabilmek için germe düzeneğini veya cıvatayı kullanın. Elle tutmaktan daha güvenli olacaktır.
- 13 **Normal dışı beden duruşlarından kaçının.** Güvenli bir konuma geçin ve daima dengede durun.
14. **Aletlerinizin temizliğini dikkatli yapın.** İyi ve güvenli bir çalışma için aletlerinizi keskin ve temiz tutun. Yağlama ve alet değiştirme işlemlerinde talimatlara uyun. Elektrikli cihazınızın bağlantı kablosunu düzenli olarak kontrol edin ve hasar durumunda uzman kişiler tarafından değiştirilmesini sağlayın. Uzatma kablolarını düzenli olarak kontrol edin ve hasarlı oldukları durumlarda değiştirin. Özellikle tutamakların kuru, temiz ve yağsız olmasını sağlayın.
- 15 **Elektrik fişini prizden çekin.** Elektrikli cihazınızı kullanmadığınızda, bakım işleri öncesinde ve alet değiştirmelerde fişi prizden çekin.
- 16 **Takım anahtarlarını takılı bırakmayın.** Çalıştırmadan önce anahtarların ve ayar aletlerinin uzaklaştırılmış olduğunu kontrol edin.
- 17 **Yanlışlıkla çalıştırmaları önleyin.** Fişi prize takarken şalterin kapalı olmasına dikkat edin.
- 18 **Dış mekanlar için uzatma kablosu kullanın.** Dış mekanlarda sadece onaylı, hasar görmemiş ve ilgili işaretlere sahip uzatma kabloları kullanın.
- 19 **Çevresel etkileri dikkate alın.** Ne yaptığınıza dikkat edin. Çalışırken düşünerek hareket edin. Konsantre olamadıysanız cihazı kullanmayın.
- 20 **Cihazda hasar olup olmadığını kontrol edin.** Kullanmadan önce cihazın emniyet düzeneğinin ve küçük hasarlı parçaların kusursuzluğunu ve amacına uygun kullanımını iyice kontrol edin. Hareketli parçaların düzgün çalıştıklarını, sıkışmadıklarını ve parçaların hasar görmediklerini kontrol edin. Cihazın sorunsuz bir şekilde işletilmesini sağlamak için tüm parçalar doğru monte edilmiş olmalı ve tüm şartları yerine getirmelidir.  
Kullanım kılavuzunda aksi öngörülmemişse, hasarlı parçalar ve hasarlı emniyet düzeneği uzman yetkili servis tarafından amacına uygun şekilde onarılmalı veya değiştirilmelidir. Hasarlı şalterler bir müşteri yetkili servisinde değiştirilmelidir.  
Şalter üzerinden açılıp kapanabilen elektrikli cihazları kullanın.
- 21 **Dikkat.** Başka aparatların ve aksesuarların kullanımı yaralanma tehlikesi oluşturabilir.
- 22 **Cihazınızın onarımını sadece uzman bir yetkili serise yaptırın.** Bu cihaz geçerli güvenlik hükümlerine uygundur. Onarımlar, orijinal yedek parça kullanılarak yetkili bir elektrikçi tarafından yapılmalıdır, aksi takdirde kazalar oluşabilir.

## ÖZEL GÜVENLİK TALİMATLARI



Aletin elektrikli parçalarını, sudan uzak tutun, kişileri çalışma alanından uzaklaştırın. **Cihazın fişinin, doğru bir toprak bağlantısı bulunan bir prize takıldığından emin olun.** Tereddüde düşmeniz halinde, fişi takmadan önce prizi kontrol edin. Bağlantı kablosunda kesik veya hasar olmadığını kontrol edin.

**Kabloları asla aşırı zorlamayın.** Aşırı gerilmesi durumunda, kablo ciddi yaralanmalara neden olabilecek şekilde burkulabilir veya kopabilir.

- 1 Yalnızca deri eldiven kullanın.** Bez, kauçuk veya bez kaplama gibi başka tür eldivenleri asla kullanmayın. Dönen bir kabloyu asla bezle kavramayın. Bu nesnelere kablonun içine dolanabilir ve ciddi bir kazaya sebebiyet verebilir.
- 2 Kayış muhafazası kaldırılmışsa cihazı asla çalıştırmayın.** Parmaklar kayış ile kasnak arasına kolayca sıkışabilir.
- 3 Kabloları asla aşırı zorlamayın.** Cihaz çalışma halindeyken, kontrol için kabloyu deri eldivenli el ile tutun. Kablonun, bir nesnenin engel olması neticesinde aşırı gerilmesi durumunda burkulması, dönmesi veya kopması ile ciddi yaralanma riski söz konusudur.
- 4 Cihazı, kanal sisteminin maksimum 60 cm uzağına, olabildiğince yakına yerleştirin..** Daha uzak bir mesafeye yerleştirilmesi durumunda kablo dönebilir veya burkulabilir.
- 5 Bu cihaz aynı anda yalnızca bir kişi tarafından kullanılmak üzere tasarlanmıştır.** Kullanıcının pedalı ve kabloyu kontrol etmesi gerekmektedir.
- 6 Bu cihazı geri viteste çalıştırmayın.** Geri vites, yalnızca bir aletin bir engelden kurtarılması amacıyla kullanılmalıdır; aksi halde kablo hasar görebilir.
- 7 Ellerinizi, çalışma halindeki tamburdan uzak tutun.** Cihazın fişi prize takılıysa, ellerinizi asla tamburun içine sokmayın. Hareket halindeki parçalar, elin ciddi şekilde yaralanmasına neden olabilir.
- 8 İçinde kimyasal ürün kullanılmış bir kanal sistemini temizlerken dikkatli olun.** Gözler ve ciltle doğrudan temasından kaçının. Bu kimyasal ürünler, operatörde ciddi yanıklara ve kablonun hasar görmesine neden olabilirler.
- 9 Kullanıcının veya makinenin su altında bir zeminde bulunması halinde, makineyi çalıştırmayın..** Böyle bir durumda elektrik çarpması riski artar.
- 10 Daima, koruyucu gözlükler ve kaymaz, kauçuk tabanlı ayakkabılar kullanın.** Bu koruyucu donanımların kullanılması ciddi yaralanmaların önüne geçilmesine yardımcıdır.
- 11 Her kullanımdan önce, kablonun burkulmadığını veya tamburun içine dolmadığını, hasarlı olmadığını, kabloyu dışa çekerek kontrol edin.** Eskimiş kabloları (burkulmuş veya katlanmış) daima VIRAX yedek parça ile değiştirin.

12 **Bu aleti yalnızca tasarım amacına uygun olarak kullanın. Kullanım talimatlarına uyun.** Tıkanıklık açma donanımının herhangi başka bir amaçla kullanılması veya donanım üzerinde deęişiklik yapılması, yaralanma riskini artırır.

**TANIMI (ŞEK.1)**

1 Tambur	7 Ön direk düğmesi
2 Kablo	8 Pedal
3 Basmalı ana besleme düğmesi	9. Motor seçici anahtarı
4 Besleme kolu	10 Kayış muhafazası
5 Dişi soket	11 Tamburun poyrası
6 Bıçak	12 Kayış

**TEKNİK VERİLER**

Gerilim: .....	200 V, 50 Hz
Nominal güç: .....	550 W
Çalışma dönüş hızı: .....	1425 tur/dakika <sup>-1</sup>
Kanal sistemi için: .....	Ø 30 – Ø 100 mm
Maksimum çalışma uzunluğu: .....	22,50 m
Ağırlık: .....	31,8 kg
Ses basıncı seviyesi (L <sub>pA</sub> ) .....	84 dB (A)

**KABLOLARIN KULLANIM TABLOSU**

Ø Kablo (mm)	Ø Kanal sistemi (mm)	Kullanım
6,35	30 ila 50	Mutfak evyesi, banyo küveti ve duş su tahliye boruları.
8	40 ila 50	Mutfak evyesi, banyo küveti ve duş su tahliye boruları.
9,5	50 ila 75	Çatı su iniş boruları ve küçük tahliye boruları.
12,7	75 ila 100	Çatı su iniş boruları ve küçük tahliye boruları.

6,35 mm ve 8 mm Ø kablolar, 291223 referanslı tamburla kullanılmalıdır.

**BIÇAKLAR**

291217	Ok başı	Kesme ve kazıma için kullanımı ideal, başlama aleti.
291213	Burgu	Nesneleri kaldırmak için, başlama aleti.
291211	Pürüzsüz bıçak	Yağlı tıkanıklar için mükemmel sonuç veren, finisyon aleti.

**KULLANIM KİTAPÇIĞI**

1. Kabloyu tamburdan çekerek başlayın ve kanal sisteminin içinde olabildiğince uzağa kaydırın.
2. Besleme rulusunun kabloya dayanması için, besleme kablosunun yukarısındaki düğmeyi sıkıştırın. Aşırı sıkıştırmamaya dikkat edin; zira kablonun aşırı yıpranmasına neden olabilir.
3. Besleme kolu, kablonun besleme oranının ve yönünün kontrolünü sağlar. Kabloyu tamburdan çıkarmak için kolu aşağı indirin. Kol ne kadar aşağıda olursa, kablo o kadar çabuk çıkacaktır. Kabloyu tambur içine geri sarmak için, kolu yukarı doğru hareket ettirin. Kol orta (nötr) pozisyonda olduğunda, kablo yerindedir.
4. Motorun anahtarını ileri pozisyona getirin. Ardından, yönlendirme tüpüne eldivenli elle müdahalede bulunarak, makineyi çalıştırmak için pedala basın.
5. Kabloyu kanal sisteminin içine, tıkanıklığa doğru istikrarlı bir basınçla sokun. Besleme oranını karşılaşılan dirence göre ayarlayın.

**AŞIRI ZORLAMAYIN - BIÇAĞIN KENDİ İŞİNİ GÖRMESİNE İZİN VERİN.**

6. Kabloyu çok gevşek bırakmayın; aksi halde çarpınma hareketi söz konusu olabilir. Kablo burkulmaya veya kendi üzerine dolanmaya başlarsa, pedal üzerindeki baskıyı serbest bırakın ve burkulmuş kabloyu kurtarmak amacıyla tamburu ters yönde döndürün. Kablonun fazlasını tamburun içine geri itin ve devam edin.
7. Sert dönemeçleri aşmakta sorun yaşıyorsanız, istikrarlı bir basınç uygulayarak makineyi geri viteste çalıştırmayı deneyin. (Besleme kablosunun beslemesini kullanıyorsanız, makinenin geri viteste çalıştırılması,

besleme kumanda kolunun normalin aksine çalışmasına neden olacaktır). Bu manevranın bir defada birkaç saniyeden fazla sürmemesi gerekir; zira kablonun çarpılma hareketine ve tamburun içinde dolanmasına neden olabilir.

8. Buna rağmen dirseği halen daha aşamıyorsanız, kullandığınız kablo aşırı geniş olabilir. 6,35 veya 8 mm Ø kablo kullanın.

9. Kablo tıkanıklığa eriştiğinde, beslemeyi ölü noktaya alın. Ardından kablonun kanal sistemi içine girerek, yavaşça ilerlemesini sağlayın. Bu yavaş ilerleme hareketi, kablo üzerindeki dirençleri azaltır ve bir yandan da daha kapsamlı bir temizlik sağlar. Bir gel-git hareketi çoğunlukla daha iyi işe yarar.

İpucu: Makine çalışırken ve sonrasında kesilen parçaları tahliye etmek için kanal sisteminin içinden su akıtılması çoğunlukla faydalıdır.

10. Bıçağın, tıkanıklık içinden geçilirken sıkışmamasına dikkat edin. Bu, kablonun burkulmasına veya kopmasına neden olabilir. Kablonun elinizde burkulmaya başladığını hissederseniz, makineyi durdurun ve kabloyu çekin. Bu, bıçağın engelden kurtarılmasını sağlar. Ardından kablonun tıkanıklık içinde yavaşça ilerlemesine izin verin. Bıçaklar durduğunda, hiçbir kesme işleminin gerçekleşmediğini unutmayın.

11. Kanal sistemi açıldığında, kolu yukarı doğru hareket ettirerek kabloyu içeri sokun. Motorun anahtarının ileri pozisyonunda olduğundan emin olun. Bu, kablonun tambur veya kanal sistemi içinde dolanmaması açısından önemlidir.

Kabloyu drenaj sisteminden çekerken motoru ters yönde kullanmayın. Makinenin geri viteste kullanılması, kablonun tambur içinde dolanmasına neden olabilir.

12. Bıçak drenaj sisteminin ağızına yakın olduğunda, tamburun dönüşünü durdurmak için ayağınızı pedaldan çekin. Kablo dönerken, bıçağı asla drenaj sisteminden çekmeyin. Kablo çarpabilir ve ciddi yaralanmalara neden olabilir.

## **KABLONUN KANAL SİSTEMİ İÇİNE SIKIŞMASI**

Kablo kanal sistemi içine sıkışırsa, kurtarılması için motor geri viteste çalıştırılabilir. Aşağıdaki şekilde hareket edin:

1. Motorun seçici anahtarını geri vitese ayarlayın.
2. Tambur geri viteste gönderken kabloyu çekin.
3. Kablo serbest kaldıktan sonra, seçici anahtarı ileri vitese alın.

## **KABLONUN TAMBUR İÇİNE DOLANMASI**

Bu durum çoğunlukla, kablo ilerlerken aşırı baskı uygulanması veya makine geri viteste çalışırken kablonun ilerletilmesi durumunda görülür. Kablonun dolaşğını açmak için, tamburu ters yönde döndürün. Kablo aşırı dolanmışsa, makinenin distribütör tüpünün çıkarılması gerekebilir. Ancak bu durumla, makinenin doğru kullanılması halinde karşılaşılması gerekir. Bunun için:

1. Tamburun önünde bulunan tambur poyrasını tutan dört adet civatayı gevşetin.
2. Tamburun poyrasını ve distribütörün tüpünü öne doğru çekin, ardından tamburun kablosunun dolanan kısmını çekin.
3. Kablo düzeltildikten sonra, distribütörün tüpünü ve tamburun poyrasını, tamburun ön kısmına yerleştirecek ve civata ile tutturulacak şekilde, kablo boyunca kaydırın.
4. Kablonun fazla kısmını tamburun içine geri ittin.

## **12.7 MM VE 9,5 MM Ø KABLORAR TAMBURUN İÇİNE NASIL YERLEŞTİRİLİR**

1. Tamburun iç kısmında, kablonun arka ucunun bağlantısının gerçekleştirilmesi için bir priz bulunur. Tamburu, priz aşağı gelecek şekilde döndürün.
2. Kablonun distribütör tüpünü, aşağı eğilecek şekilde yerleştirin.
3. Kabloyu tamburun içinde tam bir döngü oluşturacak şekilde girinceye kadar tamburun içine sokun.
4. Tamburun içinde, kabloyu alın ve prizle bağlantısını gerçekleştirin.
5. Kayışı kaldırın ve bir elinizle tamburu sağa doğru, saat yönünde döndürün, diğer elinizle de kabloyu tamburun içine sokun.

## TAMBUR MAKİNEDEDEN NASIL ÇIKARILIR

1. Motorun üzerine basın (yaylar üzerine monte edilmiştir) ve kayışı tamburun arkasına kaydırın.
2. Tamburun arkasına erişin ve tamburun tutma dilini yerleştirin. Tamburun milini serbest bırakmak için tutucu dili çekin, ardından tamburu makinenin önüne doğru çekin.
3. Tamburu yerleştirmek için, bu işlemi tersine uygulayın.

## 291223 REFERANS NUMARALI TAMBUR NASIL KULLANILIR

291223 referanslı tambur, 6,35 veya 8 mm Ø kablo ile kullanılmalıdır. Bu kablolar, çoğu süzgeçten geçirilebilen bir lavabo tahliye başlığı ile donatılmıştır.

Kabloyu yerleştirmek için, mandrelin çenelerini, kablonun kolayca geçebileceği şekilde, tamamen açın.

Zorlu tıkanıklar veya dar dirsek üzerinde çalışırken, kablonun tambur içinde dolanmaması için mandreli sıkıştırın.

Paslanmayı önlemek için mandreli düzenli olarak temizleyin ve yağlayın.

## BAKIM VE TEKNİK BAKIM

**ÖNEMLİ:** Makineye herhangi bir müdahalede bulunmadan önce makinenin fişini prizden çekin!

Makineyi düzenli olarak temizleyin.

Makinenizin doğru çalışması için, tüm rulmanların ve kabloların, tıkanıklık açıcılara özel 290400 referans numaralı VIRAX yağ ile yağlanması gereklidir. Hareketli parçaların yağlanması, makinenin kumla, kirle veya aşındırıcı özellikli diğer maddelerle teması durumunda ayrı bir önem arz eder.

Tüm bakım, teknik bakım ve onarım işlemleri, yalnızca VIRAX onaylı bir atölye tarafından gerçekleştirilmelidir.

## GARANTİ

VAL80E boru açıcılar, zaman içinde eskiyen parçaları dışında 2 yıl garantilidir.

Yetkili olmayan bir atölye tarafından gerçekleştirilen herhangi bir müdahale veya onarım ürünün garanti dışı kalmasına neden olur.



*ORIGINELE HANDLEIDING***ALGEMENE VEILIGHEIDSVOORSCHRIFTEN**

**LET OP!** Neem de volgende veiligheidsmaatregelen in acht om elektrocutie en letsel- en brandgevaar tijdens het gebruik van het elektrische gereedschap te vermijden.

**Lees deze instructies alvorens dit elektrische gereedschap te gebruiken en bewaar ze zorgvuldig.**

**Onderhoud en servicebeurt:**

- 1 **Regelmatig reinigen, onderhouden en smeren.** Haal voor alle afstellingen, onderhoudswerkzaamheden en reparaties de stekker uit het stopcontact.
- 2 **Vertrouw de reparatie van uw apparaat uitsluitend toe aan vaklieden die originele reserveonderdelen gebruiken.** Hiermee wordt op de lange duur de veiligheid van het apparaat gegarandeerd.

**Veilig werken:**

- 1 **Houd de werkruimte netjes.** Een onopgeruimde werkruimte kan tot ongevallen leiden.
- 2 **Houd rekening met de invloed van de omgeving.** Stel uw elektrische gereedschap niet bloot aan de regen. Gebruik uw elektrische gereedschap niet in een vochtige of natte omgeving. Zorg dat uw werkruimte goed verlicht is. Gebruik uw elektrische gereedschap niet op plaatsen waar een risico op brand of explosies bestaat.
- 3 **Bescherm uzelf tegen elektrocutie.** Vermijd lichamelijk contact met de geaarde delen (zoals buizen, radiatoren, elektrische fornuizen, koelapparatuur).
- 4 **Laat andere personen niet in de buurt komen.** Verbied andere personen, met name kinderen, het elektrische apparaat of de kabel aan te raken. Houd ze op afstand van de werkruimte.
- 5 **Berg het elektrische gereedschap op een beschermde plek op wanneer u het niet gebruikt.** Elektrisch gereedschap dat niet gebruikt wordt, moet worden opgeborgen op een droge, hoge en afgesloten plek, buiten bereik van kinderen.
- 6 **Zorg dat u uw elektrische gereedschap niet overbelast.** Het werken gaat veiliger en eenvoudiger binnen de vermogenszone.
- 7 **Gebruik het juiste elektrische gereedschap.** Gebruik geen machine met een laag vermogen voor zware klussen. Gebruik het elektrische gereedschap niet voor doeleinden waarvoor het niet bedoeld is. Gebruik bijvoorbeeld niet een handcirkelzaag voor het zagen van boomstammen of houtblokken.
- 8 **Draag geschikte kleding.** Draag geen wijde kleding of sieraden, deze zouden door de bewegende onderdelen vastgegrepen kunnen worden. Het dragen van schoenen met een antislipzool wordt aanbevolen bij werkzaamheden in de buitenlucht. Draag een haarnetje.
- 9 **Gebruik beschermingsmiddelen.** Draag een veiligheidsbril. Draag een stofmasker tijdens werkzaamheden waarbij stof vrijkomt.
- 10 **Sluit de afzuigvoorziening aan.** Indien er koppelstukken voor een afzuig- en verzamelvoorziening aanwezig zijn, controleer dan of deze goed aangesloten en goed gebruikt worden.
- 11 **Gebruik het elektrische gereedschap niet voor doeleinden waarvoor het niet bedoeld is.** Trek niet aan de kabel om de stekker uit het stopcontact te trekken. Bescherm de kabel tegen hitte, olie en scherpe randen.

- 12 **Beveilig het te bewerken voorwerp.** Gebruik de klemvoorziening of een bankschroef om het te bewerken voorwerp op zijn plaats te houden. Dit wordt zo veiliger vastgehouden dan met de hand.
- 13 **Vermijd abnormale lichaamsposities.** Zorg dat u stevig staat en behoud altijd uw evenwicht.
- 14 **Verzorg uw gereedschap goed.** Houd het gereedschap schoon en scherp, om u het werk te vereenvoudigen. Volg de instructies voor het smeren en vervangen van het gereedschap. Controleer regelmatig de aansluitleidingen van elektrisch gereedschap en laat deze repareren door een erkende vakman in geval van beschadiging. Controleer regelmatig de verlengkabels en vervang deze in geval van beschadiging. Houd de handgreep droog, schoon en vrij van vet en olie.
- 15 **Haal de stekker uit het stopcontact.** Wanneer u het elektrische gereedschap niet gebruikt, voor het onderhoud of tijdens het vervangen van bijvoorbeeld een zaagje, een boortje of een frees.
- 16 **Laat de sleutel van het gereedschap niet in het gereedschap zitten.** Controleer of de sleutel en het afstelgereedschap verwijderd zijn voor de inschakeling.
- 17 **Vermijd per ongeluk starten.** Zorg dat de schakelaar op de uitstand staat wanneer u de stekker in het stopcontact steekt.
- 18 **Gebruik de verlengkabel tijdens werkzaamheden buitenshuis.** Gebruik uitsluitend goedgekeurde en aldus gemarkeerde verlengkabels voor werkzaamheden in de buitenlucht.
- 19 **Wees oplettend.** Wees geconcentreerd op uw werk. Gebruik uw gezonde verstand tijdens het werken. Gebruik geen elektrisch gereedschap als u niet geconcentreerd bent.
- 20 **Controleer de goede staat van het elektrische gereedschap.** Alvorens het elektrische gereedschap te blijven gebruiken, moet u nauwkeurig de veiligheidsvoorzieningen of de licht beschadigde onderdelen verifiëren en u ervan vergewissen dat de werking perfect en is zoals het hoort. Verifieer of de bewegende onderdelen perfect werken en niet bekneld raken en of de onderdelen zich in perfecte staat bevinden. Alle onderdelen moeten goed gemonteerd zijn en aan alle voorwaarden voldoen om een perfecte werking van het elektrische gereedschap te garanderen. Beschadigde onderdelen en veiligheidsvoorzieningen moeten gerepareerd of vervangen worden door een erkende werkplaats, tenzij de gebruiksaanwijzing andere instructies geeft. Beschadigde schakelaars moeten vervangen worden in een werkplaats voor onze clientèle. Gebruik geen elektrisch gereedschap dat niet in- of uitgeschakeld kan worden.
- 21 **Let op.** Het gebruik van ander gereedschap en andere accessoires kan letsel veroorzaken.
- 22 **Laat elektrisch gereedschap repareren door een vakbekwame elektricien.** Dit elektrische gereedschap beantwoordt aan de toepasselijke veiligheidsbepalingen. Reparaties mogen uitsluitend uitgevoerd worden door een vakbekwame elektricien en met originele reserveonderdelen; zo niet, dan kunnen er ongevallen ontstaan.

## SPECIALE VEILIGHEIDSINSTRUCTIES



**De elektrische onderdelen van het gereedschap uit de buurt van water houden en personen uit de buurt van de werkzone houden.**

**Controleer of het apparaat is aangesloten op een goed geaard stopcontact.** Verifieer in geval van twijfel het stopcontact alvorens de stekker hier in te steken. Verifieer of de voedingskabel niet doorgesneden of gerafeld is.

**Vraag nooit te veel van de kabels.** Een bovenmatige spanning kan tot torsie, in elkaar draaien of breken van de kabel leiden en ernstig letsel veroorzaken.

- 1 **Draag uitsluitend leren handschoenen.** Gebruik nooit andere soorten handschoenen, zoals van linnen, rubber of een gecoate stof. Neem een roterende kabel nooit vast met een doek. Deze voorwerpen kunnen in de kabel terecht komen en een ernstig ongeval veroorzaken.
- 2 **Laat het apparaat nooit functioneren zonder de riembeschermer.** Vingers kunnen eenvoudig bekneld raken tussen de riem en de riemschijf.
- 3 **Vraag nooit te veel van de kabels.** Wanneer het apparaat werkt, houd dan een hand met leren handschoen op de kabel om hier controle op uit te oefenen. Een bovenmatige spanning op de kabel als gevolg van een obstakel kan tot torsie, in elkaar draaien of breken leiden en ernstig letsel veroorzaken.
- 4 **Plaats het apparaat zo dicht mogelijk bij de opening van de leiding, op een afstand van maximaal 60 cm.** Een grotere afstand zou tot torsie of het in elkaar draaien van de kabel kunnen leiden.
- 5 **Dit apparaat is bedoeld voor een gebruik door een persoon tegelijk.** De gebruiker moet het pedaal en de kabel onder controle houden.
- 6 **Laat dit apparaat niet in achterwaartse richting werken.** De achterwaartse richting mag alleen dienen om een obstakel te kunnen verwijderen, in alle andere gevallen zal dit tot beschadiging van de kabel leiden.
- 7 **Houd uw handen uit de buurt van de bewegende veertrommel.** Steek nooit een hand in de veertrommel, tenzij de stekker uit het stopcontact is gehaald. De hand zou ernstig letsel kunnen oplopen als gevolg van de bewegende onderdelen.
- 8 **Kijk uit wanneer u een leiding reinigt waarin chemische producten gebruikt zijn.** Vermijd ieder rechtstreeks contact met de huid en de ogen. Deze chemische producten kunnen ernstige brandwonden bij de operator veroorzaken en de kabel beschadigen.
- 9 **Laat de machine niet werken als deze of de gebruiker zich op een ondergelopen vloer bevindt.** Hierdoor verhoogt het risico op elektrocutie.
- 10 **Draag altijd een veiligheidsbril en schoenen met rubberen antislipzolen.** Door deze beschermingsmiddelen te gebruiken, kan ernstig letsel voorkomen worden.
- 11 **Verifieer voor ieder gebruik of de kabel niet gebroken of in de veertrommel verward is, door de kabel hier uit te trekken en te verifiëren of deze niet versleten of gebroken is.** Vervang een versleten (in elkaar gedraaide of gebroken) kabel altijd door een reserveonderdeel van VIRAX.
- 12 **Gebruik dit gereedschap alleen voor de taak waarvoor het bedoeld is. Volg de gebruiksaanwijzing.** Ieder ander gebruik of het wijzigen van de ontstopper voor andere toepassingen verhoogt het risico op letsel.

**BESCHRIJVING (FIG.1)**

1 Veertrommel	7 Knop mast voor
2 Kabel	8 Pedaal
3 Drukknop voeding	9 Omschakelaar motor
4 Voedingshendel	10 Riembeschermer
5 Contrastekker	11 Naaf van de veertrommel
6 Mes	12 Riem

**TECHNISCHE GEGEVENS**

Spanning:.....	220 V, 50 Hz
Nominaal vermogen:.....	550 W
Draaisnelheid:.....	1425 omw./min <sup>-1</sup>
Voor leiding:.....	Ø 30 – Ø 100 mm
Maximale werk lengte:.....	22,50 m
Gewicht:.....	39,5 kg
Niveau akoestische druk (L <sub>pA</sub> ).....	80 dB (A)

**GEbruIKSTABEL KABELS**

Ø Kabel (mm)	Ø Leiding (mm)	Gebruik
6,35	30 tot 50	Gootstenen, badkuipen en afvoerleidingen van douches.
8	40 tot 50	Gootstenen, badkuipen en afvoerleidingen van douches.
9,5	50 tot 75	Regenpijpen en kleine afvoerleidingen.
12,7	75 tot 100	Regenpijpen en kleine afvoerleidingen.

De kabels Ø 6,35 mm en 8 mm moeten gebruikt worden met de veertrommel ref. 291223.

**MESSEN**

291217	Pijlvormige kop	Startgereedschap, ideaal voor doorsnijden en schrapen.
291213	Avegaar	Startgereedschap, voor het verwijderen van voorwerpen.
291211	Glad mes	Afwerkingsgereedschap, functioneert uitstekend in vette verstoppingen.

**GEbruIKSAANWIJZING**

1. Begin met aan de kabel van de veertrommel te trekken en schuif deze zo ver mogelijk in de leiding.
2. Klem de knop boven de voedingskabel, zodat de voedingsrol tegen de kabel drukt. Zorg dat u niet te hard klem, om overmatige slijtage van de kabel te vermijden.
3. De voedingshendel controleert het voedingspercentage en de richting van de kabel. Laat de hendel zakken om de kabel uit de veertrommel te halen. Hoe meer de hendel naar beneden verplaatst wordt, hoe sneller de kabel verwijderd zal worden. Verplaats de hendel naar boven om de kabel in de veertrommel in te trekken. Wanneer de hendel in de middenpositie (neutraal) staat, plaatst de kabel zich.
4. Zet de schakelaar van de motor in de stand vooruit. Druk daarna, met uw gehandschoende hand op de geleidingsbuis, op het pedaal om de machine te starten.
5. Steek de kabel in de leiding en tegen de verstopping met een krachtige, regelmatige druk. Het voedingspercentage aanpassen aan de weerstand die men tegenkomt.

NIET TE VEEL FORCEREN - LAAT HET MES HET WERK DOEN.

6. Zorg dat er altijd voldoende spanning op de kabel staat om terugslag te vermijden. Als de kabel begint te knikken of te veel in elkaar draait, verminder dan de druk op het pedaal en laat de veertrommel in tegengestelde richting draaien om de torsie van de kabel te verminderen. Duw het teveel aan kabel in de veertrommel en ga door.

7. Als u er niet in slaagt nauwe bochten te omzeilen, probeer dan de machine in achterwaartse richting te plaatsen, terwijl de druk constant blijft. (Als u de voeding van de voedingskabel gebruikt, zal, wanneer u de motor in zijn achteruit plaatst, de bedieningshendel in de omgekeerde richting functioneren). Deze manoeuvre mag iedere keer slechts enkele seconden duren, omdat deze tot terugslag in de veertrommel of het verward raken van de kabel kan leiden.

8. Als u nog steeds niet een bocht kunt passeren, is de gebruikte kabel waarschijnlijk te breed. Gebruik een kabel van  $\varnothing$  6,35 of 8 mm.

9. Wanneer de kabel de verstopping bereikt, zet u de voeding in de neutrale stand. Laat de kabel vervolgens langzaam vooruit in de leiding gaan. Deze langzame voorwaartse beweging zal de druk op de kabel verminderen, terwijl het reinigen grondiger is. Een heen-en-weerbeweging werkt vaak beter.

Tip: Het is vaak handig een dunne waterstraal in de leiding te laten lopen om het vuil weg te wassen wanneer de machine werkt, en ook daarna.

10. Zorg dat het mes niet bekneld kan raken in de verstopping wanneer u hier doorheen gaat. Hierdoor zou de kabel kunnen verdraaien en breken. Wanneer u voelt dat de kabel in uw handen begint te verdraaien, schakelt u de machine uit en trekt u aan de kabel. Hierdoor wordt het mes uit de verstopping bevrijd. Laat de kabel vervolgens langzaam vooruit in de verstopping gaan. Vergeet niet dat er niet gesneden wordt zodra de messen ophouden te draaien.

11. Wanneer de leiding eenmaal ontstopt is, verwijdert u de kabel door de hendel naar boven te verplaatsen. Controleer of de schakelaar van de motor op vooruit staat. Dit is belangrijk om te vermijden dat de kabel verward raakt in de veertrommel of in de leiding.

Gebruik de motor niet in de omgekeerde richting om de kabel uit de draineerbuis te verwijderen. Door de machine achterwaarts te laten draaien kan de kabel in de veertrommel verstrengelen

12. Wanneer het mes zich in de buurt van de opening van de draineerbuis bevindt, haalt u uw voet van het pedaal om het draaien van de veertrommel te stoppen. Trek nooit het mes uit de draineerbuis wanneer de kabel draait. De kabel zou terug kunnen slaan en ernstig letsel veroorzaken.

## **KABEL BEKNELD IN DE LEIDING**

De motor kan in achterwaartse richting werken om de kabel te bevrijden wanneer deze bekneld is in een leiding. Ga als volgt te werk:

1. Zet de omschakelaar van de motor in de stand achteruit.
2. Trek aan de kabel terwijl de veertrommel achterwaarts draait.
3. Wanneer de kabel eenmaal bevrijd is, zet u de omschakelaar weer in de stand vooruit.

## **KABEL VERWARD IN DE VEERTROMMEL**

Dit gebeurt bijna altijd wanneer er bovenmatige druk wordt uitgeoefend terwijl de kabel vooruit gaat of wanneer de kabel vooruit gaat, terwijl de machine in achterwaartse richting werkt. Laat voor het ontwarren van de kabel de veertrommel in tegengestelde richting draaien. Als de kabel te veel verward is, wat niet zou moeten gebeuren wanneer de machine op de juiste wijze gebruikt wordt, kan het nodig zijn de verdeelbuis van de machine te verwijderen. Ga daarvoor als volgt te werk:

1. Draai de vier bouten los die de naaf van de veertrommel op zijn plaats houden, aan de voorzijde van de veertrommel.
2. Trek de naaf aan de voorkant en de verdeelbuis naar voren en verwijder daarna het ineengestrengelde deel van de kabel uit de veertrommel.
3. Laat na het herstellen van de kabel de verdeelbuis en de naaf van veertrommel langs de kabel glijden totdat deze teruggeplaatst kan worden en de bouten weer aan de voorkant van de veertrommel vastgedraaid kunnen worden.

4. Duw het te veel aan kabel terug in de veertrommel.

### **HOE KABELS VAN Ø 12.7 MM EN 9,5 MM IN DE VEERTROMMEL TE INSTALLEREN**

1. Er bevindt zich in de veertrommel een aansluiting waarop het achterste uiteinde van de kabel kan worden aangesloten. Laat de veertrommel zodanig draaien dat de aansluiting zich onderin bevindt.
2. Plaats de verdeelbuis van de kabel zodanig, dat deze naar beneden gekromd is.
3. Steek de kabel in de veertrommel tot er zich praktisch een hele lus in de veertrommel bevindt.
4. Neem in de veertrommel de kabel vast en steek deze in de aansluiting.
5. Verwijder de riem en laat de veertrommel met een hand naar rechts draaien, met de klok mee, terwijl u met uw andere hand de kabel in de veertrommel steekt.

### **HOE DE VEERTROMMEL UIT DE MACHINE TE VERWIJDEREN**

1. Draai de knop van de voorst mast en de draaiende voedingskabel los.
2. Druk op de motor (die op een veer is gemonteerd) en schuif de riem naar de achterkant van de veertrommel.
3. Ga naar de achterkant van de veertrommel en plaats het vergrendelingspalletje van de veertrommel. Trek aan het palletje om de as van de veertrommel te bevrijden en trek de veertrommel daarna naar de voorkant van de machine.
4. Ga voor het installeren van de veertrommel in omgekeerde volgorde te werk.

### **HOE DE VEERTROMMEL MET REF. 291223 TE GEBRUIKEN**

De veertrommel 291223 moet gebruikt worden met een kabel Ø 6,35 of 8 mm. Deze kabels zijn voorzien van een kop voor afvoergaten van wastafels die door de meeste roosters gestoken kan worden.

Open voor het installeren van de kabel de bekken van de drevel volledig, zodat de kabel eenvoudig doorgevoerd kan worden.

Wanneer u met moeilijke verstoppingen of nauwe bochten werkt, zet de klem dan vast om te voorkomen dat de kabel in de veertrommel verstrengeld raakt.

Reinig en smeer de klem regelmatig om roest te voorkomen.

### **ONDERHOUD EN SERVICEBEURT**

**IMPORTANT:** haal de stekker van de machine uit het stopcontact alvorens aan de machine te gaan werken!

Reinig de machine regelmatig.

Om te zorgen dat uw machine correct werkt, moeten alle lagers en kabels gesmeerd worden met de speciale VIRAX olie voor ontstoppers ref. 290400. Het smeren van de bewegende onderdelen is bijzonder belangrijk wanneer de machine in contact komt met zand, vuil of ander schurend materiaal.

Alle andere onderhouds- en reparatiewerkzaamheden en servicebeurten mogen uitsluitend worden uitgevoerd door een erkende VIRAX werkplaats.

### **GARANTIE**

De ontstopper VAL 80E heeft een 2-jarige garantie, met uitzondering van de slijtageonderdelen.

Wanneer een ingreep of reparatie wordt uitgevoerd door een onbevoegde werkplaats, vervalt de garantie.



- FR** - Retrouvez la liste de nos distributeurs sur [www.virax.com](http://www.virax.com)
- EN** – Find the list of our dealers on [www.virax.com](http://www.virax.com)
- IT** – Trova il rivenditore Virax più vicino a te su [www.virax.com](http://www.virax.com)
- ES** - Encuentra el listado de distribuidores en [www.virax.com](http://www.virax.com)
- PT** - Encontre a lista de nossos revendedores [www.virax.com](http://www.virax.com)
- NL** - Vind de lijst van onze resellers [www.virax.com](http://www.virax.com)
- EL** - Συμβουλευτείτε τη λίστα των διανομέων μας στο [www.virax.com](http://www.virax.com)
- PL** - Listę naszych dystrybutorów znajdziecie na [www.virax.com](http://www.virax.com)
- DE** - Eine aktuelle Liste unserer Handelspartner finden Sie unter [www.virax.com](http://www.virax.com)
- CS** - Seznam našich prodejců najdete na [www.virax.com](http://www.virax.com)
- RU** - Список дилеров вы можете найти на сайте [www.virax.com](http://www.virax.com)
- TR** - Distribütör' lerimizin listesini, [www.virax.com](http://www.virax.com) web sitemizden bulabilirsiniz
- عربية - [www.virax.com](http://www.virax.com) يمكنك الحصول على قائمة الموزعين الرسميين على الموقع

**FRANCE**

Tél : +33 (0)3 26 59 56 78  
Fax : +33 (0)3 26 59 56 20  
client.fr@virax.com

**INTERNATIONAL**

Tel: +33 (0)3 26 59 56 97  
Fax: +33 (0)3 26 59 56 70  
export@virax.com

**ACHATS/PURCHASING**

Tel: +33 (0)3 26 59 56 06  
Fax: +33 (0)3 26 59 56 10  
purchase.dpt@virax.com