



 **virax**

Réf. 295000

FR - Pompe à détartrer
Manuel d'utilisation

EN - Descaling pump
User guide

IT Pompa per disincrostare
Manuale d'istruzioni

ES - Bomba para desincrustar
Manual de instrucciones

PT - Bomba de desincrusta
Manual de instruções

NL - Ontkalkingspomp
Gebruikershandleiding

PL - Pompa do usuwania kamienia kotłowego
Instrukcja obsługi

DE - Entkalkungspumpe
Bedienungsanleitung

EL - Αντλία αφαλάτωσης
Οδηγίες χρήσης

CS - Čerpadlo k odstranění vodního kamene
Návod k použití

RU - Насос для удаления накипи
Инструкция по эксплуатации

TR - Kullanım bilgileri
Kullanım bilgileri

AR - مضخة إزالة الترسبات
دليل المستخدم

Déclaration UE de Conformité

EU Declaration of Conformity - EU-Konformitätserklärung - Dichiarazione di conformità UE - Declaración de Conformidad UE - Declaração UE de conformidade - UE-conformiteitsverklaring - Δήλωση συμμόρφωσης ΕΕ - Deklaracja zgodności UE - Prohlášení UE o shodě - Декларация EU о соответствии - EU Uygunluk Beyanı

FR - Nous déclarons sous notre propre responsabilité que le produit décrit ci-dessous est conforme à la législation d'harmonisation de l'Union applicable.

EN - We declare under our own responsibility that the product described below conforms to the applicable Union harmonization legislation.

DE - Wir erklären in alleiniger Verantwortung, dass das unten beschriebene Produkt der Harmonisierung geltenden Rechtsvorschriften Union entspricht.

IT - Dichiaro sotto la nostra responsabilità che il prodotto descritto qui di seguito è conforme alla normativa di armonizzazione dell'Unione applicabile.

ES - Declaramos bajo nuestra propia responsabilidad que el producto descrito a continuación se ajusta a la legislación de armonización de la Unión aplicable.

PT - Declaramos sob nossa própria responsabilidade que o produto descrito a seguir está de acordo com a União aplicável a legislação de harmonização.

NL - Wij verklaren onder eigen verantwoordelijkheid dat de hieronder beschreven product voldoet aan de harmonisatie toepasselijke wetgeving van de Unie.

EL - Εμείς δηλώνουμε με δική μας ευθύνη ότι το προϊόν που περιγράφεται παρακάτω είναι σύμφωνη με την νομοθεσία εναρμόνισης της Ένωσης.

PL - Oświadczamy na własną odpowiedzialność, że produkt opisany poniżej jest zgodny z prawodawstwem Unii ujednoczenie obowiązującego.

CS - Prohlašujeme na naši vlastní odpovědnost, že výrobek popsáný níže se shoduje s harmonizační právní předpisy Unie.

RU - Мы заявляем под свою собственную ответственность, что изделие, описанное ниже соответствует законодательству гармонизации применимого Союза.

TR - Biz aşağıda açıklanan ürünün, Birliğin geçerli uyum mevzuatına uygun olduğunu kendi sorumluluğumuz altında beyan ederiz.

Pompe à détartre (ref. 295000)

- **LVD 2014/35/UE** : Directive du Parlement européen et du Conseil du 26 février 2014 relative à l'harmonisation des législations des États membres concernant la mise à disposition sur le marché du matériel électrique destiné à être employé dans certaines limites de tension - Directive of the European Parliament and of the Council of 26 February 2014 on the harmonisation of the laws of the Member States relating to the making available on the market of electrical equipment designed for use within certain voltage limits.
EN 60335-2-41
- **EMC 2014/30/UE** : Directive du Parlement européen et du Conseil du 26 février 2014 relative à l'harmonisation des législations des États membres concernant la compatibilité électromagnétique - Directive of the European Parliament and of the Council of 26 February 2014 on the harmonization of the laws of the Member States relating to electromagnetic compatibility.
EN 55014-1:2006+A1:2009+A2:2011, EN 55014-2:1997+A1:2001+A2:2008+IS1 :2007, EN 61000-3-2:2006+A1:2009+A2:2009, EN 61000-3-3:2008
- **RoHS-2 2011/65/UE** : Directive du Parlement européen et du Conseil du 8 juin 2011 relative à la limitation de l'utilisation de certaines substances dangereuses dans les équipements électriques et électroniques - Directive of the European Parliament and of the Council of 8 June 2011 on the restriction of the use of certain hazardous substances in electrical and electronic equipment.

Pour le compte de Virax,
Olivier Rosenzweig,

Quality & EHS Manager
Epernay, 15 oct. 2021



Dossier technique - Technical file at :
VIRAX

**39 Quai de Marne / CS 40197
51206 Epernay Cedex
FRANCE**



Ne jetez pas les outils électriques ou des batteries avec les ordures ménagères ! Des lieux spécialisés existent pour collecter et recycler les batteries et les outils électroportatifs, conformément aux directives européenne 2013/56/UE et 2012/19/UE.

Do not dispose power tools or batteries with household garbage! Specialized places exist to collect and recycle batteries and power tools, according to the European directives 2013/56/EU and 2012/19/EU.

Entsorgen Sie diese nicht von Elektrowerkzeugen oder Batterien in den Hausmüll! Spezialisierte Orte existieren Batterien und Elektrowerkzeuge, entsprechend den europäischen Richtlinien 2013/56/EU und 2012/19/EU zu sammeln und zu recyceln.

Non gettare utensili elettrici o batterie ai rifiuti domestici! Luoghi speciali esistono per raccogliere e riciclare le batterie e utensili elettrici, secondo le direttive europee 2013/56/UE e 2012/19/UE.

No deseches las herramientas eléctricas o baterías con la basura doméstica! Existen lugares especializados para recoger y reciclar las baterías y herramientas eléctricas, de acuerdo con las directivas europeas 2013/56/UE y 2012/19/UE.

Não deite ferramentas elétricas ou baterias com o lixo doméstico! Existem lugares especializados para recolher e reciclar baterias e ferramentas elétricas, de acordo com as directivas europeias 2013/56/UE e 2012/19/UE.

Gooi elektrische gereedschappen of batterijen bij het huishoudelijk afval! Gespecialiseerde plaatsen bestaan voor het verzamelen en recycelen batterijen en elektrische gereedschappen, volgens de Europese richtlijnen 2013/56/EU en 2012/19/EU.

Μην πετάτε τα ηλεκτρικά εργαλεία ή μπαταρίες με τα οικιακά απορρίμματα! Εξειδικευμένες θέσεις υπάρχουν για τη συλλογή

και ανακύκλωση των μπαταριών και ηλεκτρικών εργαλείων, σύμφωνα με τις ευρωπαϊκές οδηγίες 2013/56/ΕΕ και 2012/19/ΕΕ.

Nie wyrzucać elektronarzędzi lub baterii razem z odpadami domowymi! Istnieją wyspecjalizowane miejsca do zbierania i recyklingu baterii i elektronarzędzi, zgodnie z europejskimi dyrektywami 2013/56/UE i 2012/19/EU.

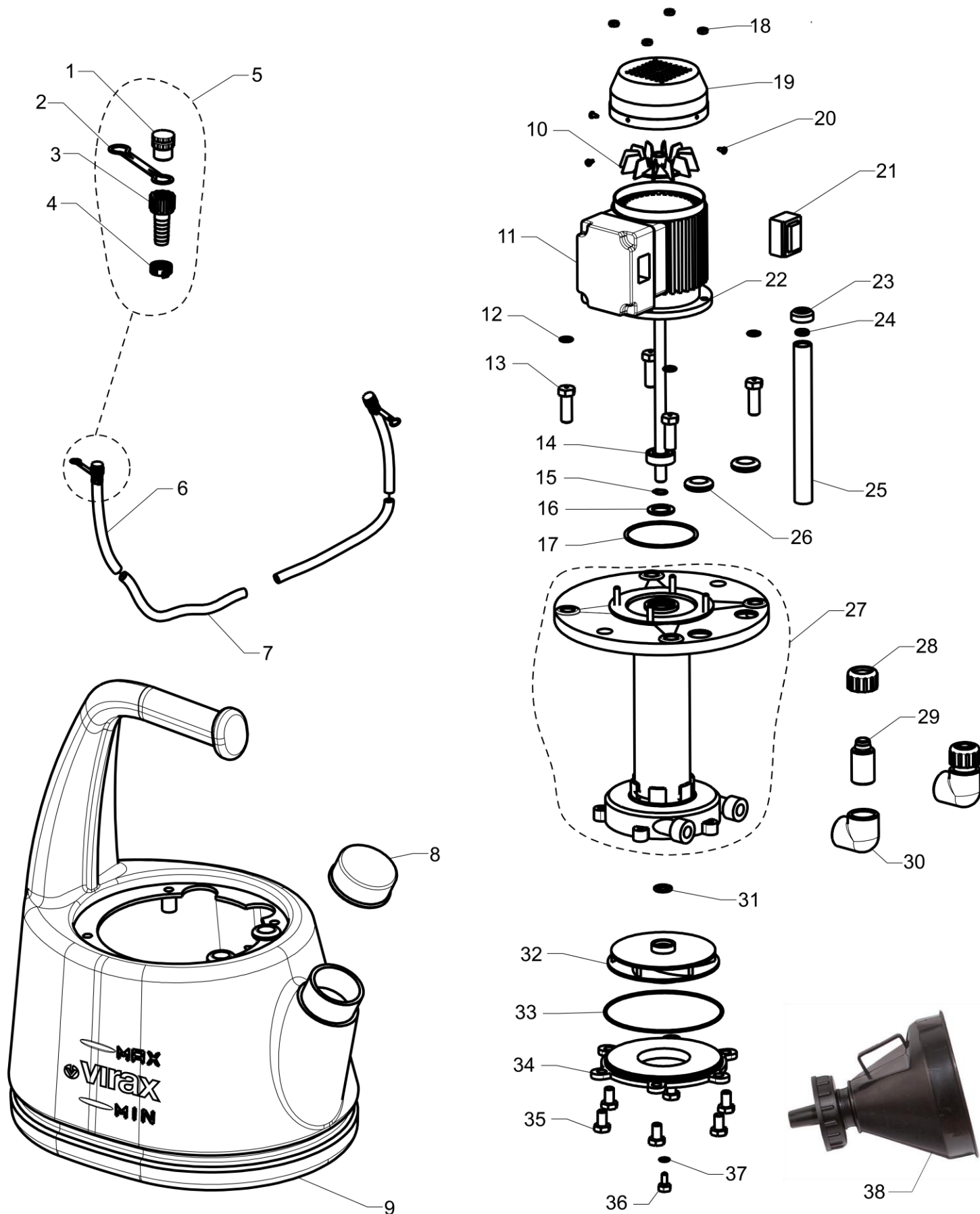
Nevyhazujte elektrické nářadí nebo baterii s domovním odpadem! Specializované místa existují pro sběr a recyklaci baterií a elektrické nářadí, v souladu s evropskými směrnice 2013/56/EU a 2012/19/EU.

Что касается стран Европейского Союза, аккумуляторы и инструменты должны быть переработаны.

Makine ve pilleri en çözüle birlikte atmayın ! Makine ve pillerin toplanması ve geri dönüşümü için Avrupa Birliği direktifleri 2013/56/EU ve 2012/19/EU'ne uygun özel alanlar vardır.

Pièces détachées - Spare parts - Ersatzteile - Repuestos - Pezzi di ricambio
Peças separadas - Onderdelen - Części zamienne - Ανταλλακτικά - قطع منفصلة

Ref. 295000 V.2022



| | |
|--------------------------------------|--------------------|
| FR - Manuel d'utilisation | 4 |
| EN - User guide | 7 |
| IT - Manuale d'istruzioni | 10 |
| ES - Manual de instrucciones | 13 |
| PT - Manual de utilização | 16 |
| NL - Korte uiteenzetting van gebruik | 19 |
| PL - Instrukcja obsługi | 22 |
| DE - Bedienungsanleitung | 25 |
| EL - Οδηγίες Χρήσης | 28 |
| CS - Návod k použití | 31 |
| RU - Инструкция по эксплуатации | 34 |
| TR - Kullanım bilgileri | 37 |
| 40 | دليل المستخدم - AR |

POMPE A DETARTREER

NOTICE ORIGINALE

Consignes de sécurité

Lire et conserver cette notice d'instructions. Afin de réduire le risque de décharge électrique, de blessures et d'incendie lors de l'utilisation d'outils électriques, observez les mesures de sécurité fondamentales suivantes.

Consignes de sécurité générales

Choix de l'outil

- Utiliser l'outil adéquat. Ne pas utiliser d'outils ou de dispositifs adaptables de trop faible puissance pour exécuter des travaux lourds. Ne pas utiliser les outils à des fins autres que les travaux pour lesquels ils ont été conçus.

Entretien et stockage

- Ranger vos outils dans un endroit sûr. Les outils non utilisés doivent être rangés dans un endroit sec et fermé, hors de portée des enfants.
- Entretenir vos outils soigneusement. Maintenez vos outils propres afin de travailler mieux et plus sûrement. Observer les indications relatives à l'entretien ainsi que les indications de changement d'accessoires. Maintenir les poignées sèches et exemptes d'huile et de graisse.
- Contrôler si l'outil est endommagé. Avant d'utiliser l'outil, vérifier toujours soigneusement le parfait fonctionnement des pièces. Vérifier si le fonctionnement des pièces en mouvement est correct, si elles ne se grippent pas ou si d'autres pièces sont endommagées. Tous les composants doivent être montés correctement et remplir les conditions pour garantir le fonctionnement impeccable de l'outil. Tout dispositif de sécurité, tout interrupteur ou toute autre pièce endommagée ou défectueuse doit être réparé ou remplacé de manière appropriée par un technicien qualifié.
- Attention ! Veiller à utiliser l'outil et ses accessoires conformément aux instructions de sécurité. Tenir également compte des possibilités de l'outil en prêtant attention aux conditions de travail et à la tâche à exécuter. L'utilisation de l'outil pour des tâches autres que celles prévues risque d'être dangereuse.
- Cet outil est conforme aux règles de sécurité en vigueur. Toutes les réparations doivent être effectuées par des professionnels qualifiés avec des pièces détachées d'origine, faute de quoi l'utilisation de l'outil peut représenter un danger pour l'utilisateur et annuler la garantie.

Instructions de sécurité pour l'utilisateur :

- Tenir les enfants éloignés. Ne pas permettre que d'autres personnes touchent l'outil ; les tenir éloignés de votre zone de travail.
- Porter des vêtements de travail appropriés. Ne pas porter de vêtements larges ou des bijoux, ils pourraient être happés par des pièces en mouvement.
- Lors de travaux à l'air libre, il est recommandé de porter des gants en caoutchouc et des chaussures à semelle antidérapante. Se coiffer d'un filet à cheveux s'ils sont longs.
- Ne pas trop élargir votre rayon d'action. Eviter d'adopter une position fatigante pour le corps ; veiller à ce que votre appui au sol soit ferme et conserver l'équilibre à tout moment.
- Etre toujours attentif. Observer votre travail, agir en faisant preuve de bon sens et ne pas employer l'outil lorsque vous êtes fatigués.

Instructions de sécurité relatives à la zone de travail

- Maintenir de l'ordre dans votre aire de travail. Le désordre dans l'aire de travail augmente le risque d'accident.
- Tenir compte de l'environnement de l'aire de travail. Ne pas exposer les outils électriques à la pluie. Ne pas utiliser d'outils électriques dans un environnement humide ou mouillé.
- Veiller à ce que la zone de travail soit bien éclairée. Ne pas utiliser d'outils électriques si des liquides ou des gaz inflammables se trouvent à proximité.

Consignes de sécurité spécifiques :

- Afin de garantir le bon fonctionnement de la pompe, utiliser uniquement les produits chimiques VIRAX (gamme de produit 2950XX).
- La manque de respect des instructions et des avertissements de sécurité contenus dans le présent manuel et sur les étiquettes peut occasionner un danger aux personnes et pour l'environnement.
- Virax n'est pas responsable pour les dommages causés par une mauvaise utilisation de la pompe à détartrer et des produits chimiques associés.

ATTENTION

- Ne jamais tirer la pompe par le câble d'alimentation ou par les flexibles.
- Ne pas utiliser la pompe si le câble d'alimentation et les flexibles sont défectueux.
- Si on utilise une rallonge, la fiche et la prise de courant doivent être étanches.
- Il est recommandé de lire attentivement la Fiche de Sécurité du produit désincrustant, de suivre les mesures de sécurité spécifiées et porter des dispositifs de protection individuels prévus.
- L'utilisation d'un liquide désincrustant incompatible avec les matériaux de l'installation peut endommager celle-ci.

**Mise en service**

Mise en place de la pompe

- Couper l'alimentation en eau et purger l'installation que vous souhaitez détartrer.
- Vérifier visuellement que les raccords et les flexibles ne soient pas endommagés, sinon les remplacer (voir nomenclature)
- Raccorder la pompe à détartrer directement au corps de chauffe (ou échangeur) de la chaudière. Ce branchement direct évite de détériorer les joints situés aux entrées et sorties de la chaudière.
- Remplir le réservoir d'eau de la pompe avec une quantité d'eau suffisante pour maintenir submergé le corps de la pompe pendant le fonctionnement

ATTENTION

S'assurer que le niveau du liquide ne dépasse pas 5 cm sous le bouchon du réservoir ; un niveau du liquide excessif endommagerait le moteur.

- Brancher le câble d'alimentation à une prise de courant 230 V monophasée.
- Actionner la pompe en appuyant sur l'interrupteur et contrôler la bonne tenue des raccords
- Arrêter la pompe

Opération de détartrage

- Choisir le détartrant Virax approprié, et le diluer dans l'eau en fonction des indications mentionnées sur le bidon de détartrant.
- Actionner la pompe
- Pendant le fonctionnement, maintenir ouvert le bouchon du réservoir afin de permettre l'évacuation des gaz qui se forment pendant la désincrustation.

ATTENTION

La température du produit détartrant ne doit jamais dépasser 50°C.

Pendant le détartrage, contrôler que la hauteur de la mousse qui se forme à l'intérieur du réservoir ne dépasse pas le niveau maximum de remplissage.

- Actionner plusieurs fois l'inverseur de flux pour attaquer le bouchon dans les 2 sens.
- Si le solution eau+détartrant perd sa couleur initiale durant l'opération de détartrage, rajouter immédiatement du détartrant dans le réservoir

L'opération de détartrage est terminée lorsque :

- le débit de solution dans les flexibles en entrée et en sortie du corps de chauffe est identique, et ne contient pas de petites bulles à la sortie

ET

- la solution eau+détartrant garde sa couleur initiale à la sortie

Arrêt de l'opération

- Arrêter le moteur et débrancher la pompe
- Desserrer légèrement le raccord en sortie de pompe pour que l'air s'introduise dans le circuit et permette au produit de s'écouler dans le réservoir de la pompe.

ATTENTION

Pendant cette opération, faire attention aux acides résiduels qui peuvent rester à l'intérieur du circuit, et qui peuvent gouter et abîmer le sol.

- Une fois le liquide évacué des flexibles, déconnecter les 2 flexibles.
- Afin de neutraliser la solution détartrante, verser dans le réservoir le Neutralisant Virax approprié, et le diluer en fonction des indications mentionnées sur le bidon de neutralisant.
- Vider le réservoir.

Rinçage de l'installation

- Dans le réservoir à présent vide de la pompe à détartrer, diluer avec de l'eau le neutralisant Virax (selon les indications mentionnées sur le bidon de neutralisant).
- Raccorder les flexibles au corps de chauffe comme précédemment
- Mettre en route la pompe et faire circuler cette solution pendant quelques minutes.
- Remettre en eau l'installation et rincer à l'eau claire (20/30 litres) pour éliminer les éventuels résidus de produit.

ATTENTION : le réservoir doit toujours être vide et nettoyé pour ne pas endommager le moteur.

Caractéristiques techniques

- | | |
|---|--|
| - Tension d'alimentation 230V – 50Hz | - Indice de protection : IP 54 |
| - Température maximale d'utilisation : 50°C | - Puissance : 150 W |
| - Débit : 33 l./ min | - Hauteur d'élévation : 12 m.* |
| - Capacité réservoir : 15 litres | - Livré avec 2 flexibles et les raccords |
- (*La pression est mesurée à la sortie du corps de pompe)

Garanties

Tous nos produits sont garantis 2 ans.

DESCALING PUMP

Safety instructions

Read and keep these instructions. Observe the following basic safety measures to reduce the risk of electric discharge or fire when using electric tools.

General safety instructions

Choice of tool

- Always use the correct tool for the job. Do not use accessories or attachments of insufficient capacity to perform heavy duty tasks. Do not use tools for any other purpose than that for which they have been designed.

Maintenance and storage

- Store your tools in a safe place. When not in use, tools should be stored in a dry, closed place, out of reach of children.
- Carefully maintain your tools. Keep them clean for better and safer performance. Follow the maintenance instructions as well as the recommendations regarding the changing of accessories. Keep the handles dry and free of oil or grease.
- Check the tool for damage. Before using the tool, always carefully check that its various parts are operating properly. Check for incorrect operation of moving parts, seizing of moving parts and breakage of parts. Check for proper mounting of all parts and any other conditions that may prevent the perfect operation of the tool. Any guard, switch or other part that is damaged or defective should be properly repaired or replaced by a qualified technician.
- Warning! Use the tool and its accessories in accordance with these safety instructions. Also remain within the limits of the tool, taking into account the working conditions and the task to be performed. Using tools for other than the intended tasks can be dangerous.
- This tool is in accordance with all the relevant safety rules. All repairs must be performed by qualified persons using original manufacturer's spare parts. Failure to do so may be dangerous for the user and cancel the warranty.

User safety instructions:

- Keep children away from the tools. Do not allow other people to touch the tool. Keep them away from your work area.
- Wear appropriate clothing. Do not wear loose clothing or jewellery, as they can become caught in moving parts.
- Rubber gloves and non-slip footwear are recommended when working out of doors. Long hair should be worn in a hair net.
- Do not overreach. Avoid adopting a tiring position. Keep proper footing and balance at all times.
- Be constantly alert. Pay attention to the task, use common sense and do not operate the tool when tired.

Safety instructions regarding the working area

- Keep the work area tidy. A cluttered work area increases the risk of injury.
- Consider the work area environment. Do not expose electric tools to the rain. Do not use electric tools in a damp or wet environment.
- Keep the work area well lit. Do not use electric tools in the vicinity of flammable liquids or gasses.

Specific safety guidelines:

- To guarantee proper operation of the pump, use only VIRAX chemicals (product range 2950XX).
- Non compliance with safety instructions and warnings in this manual and on the labels can cause a danger to persons and the environment.
- Virax may not be held liable for any damage caused by improper use of the descaling pump and associated chemicals.

CAUTION

- Never pull the pump by the supply cable or hoses.
- Do not use the pump if the supply cable and hoses are faulty.
- When using an extension, the power plug and socket must be waterproof.
- Read carefully the Safety Data Sheet of the scale solvent, apply any safety measures specified, and wear the individual protection devices planned.
- Using a scale solvent incompatible with the materials in the unit may damage it.

**Start-up**

Connection the pump

- Cut the water supply and bleed the unit to be descaled.
- Check visually for damage on connections and hoses, change them if required (see nomenclature)
- Connect the pump to be descaled directly to the boiler's heating unit (or exchanger). Direct connection to the heating unit avoids damaging gaskets on the inlets and outlets of the boiler.
- Fill the pump's water tank with a quantity of water sufficient to maintain the pump casing immersed during operation

CAUTION

Check that the level of liquid doesn't exceed 5 cm under the tank cap; an excessive level of liquid would damage the motor.

- Connect the power supply cable to a single phase 230V power outlet.
- Switch on the pump by pressing the switch, and check proper behaviour of the connections
- Stop the pump

Descaling operation

- Choose the appropriate Virax descaler and dilute it in water as indicated on the descaler bottle.
- Start the pump
- During operation, maintain the tank cap open to evacuate any gas forming during descaling.

CAUTION

The temperature of the descaling product must never exceed 50°C.

During descaling, check that the height of the foam forming inside the tank does not exceed the maximum filling level.

- Actuate the flow reverser several times to attack the cap in both directions.
- If the water+descaler solution loses its initial colour during the descaling operation, add descaler immediately to the tank

- The descaling operation is complete when:
 - o the flow of the solution in the hoses at the inlet and outlet of the heating unit is identical, and has no small bubbles at the outlet
- AND
- o the water+descaler solution keeps its initial colour at the outlet

Stopping the operation

- Stop the motor and disconnect the pump
- Slightly loosen the connection at the pump outlet to let the air enter the circuit and the product flow into the pump tank.

CAUTION

During this operation, beware any acids which may remain inside the circuit, and which are likely to drip and damage the floor.

- When the liquid has bled from the hoses, disconnect the 2 hoses.
- To neutralise the descaling solution, pour the appropriate Virax neutraliser into the tank, and dilute according to the indications mentioned on the neutraliser bottle.
- Empty the tank.

Rinsing the unit

- In the descaler pump tank which is now empty, dilute the Virax neutraliser with water (according to the indications mentioned on the neutraliser bottle).
- Connect the hoses to the heating unit as previously
- Start the pump and run this solution for a few minutes.
- Prime the unit and rinse with clean water (20 to 30 litres water) to eliminate any product residue.

CAUTION

The tank must be empty at all times and cleaned to prevent damaging the motor.

Technical specifications

- Supply voltage 230V – 50Hz
- Protection rating: IP 54
- Maximum operating temperature: 50°C
- Power: 150 W
- Flow rate: 33 l./ min
- Elevation height: 12 m. (The pressure is measured at the pumping body outlet)
- Tank capacity: 15 litres
- Delivered with 2 hoses and connections

Guarantees

All our products have a 2-year guarantee.

POMPA PER DISINCROSTARE

Disposizioni di sicurezza

Leggere e conservare questo manuale per l'uso. Per ridurre il rischio di scarica elettrica, di infortuni e di incendio durante l'utilizzo di strumenti elettrici, rispettare le misure di sicurezza fondamentali seguenti.

Disposizioni di sicurezza generali

Scelta dell'utensile

- Utilizzare l'utensile adatto. Non utilizzare utensili o dispositivi adattabili di potenza insufficiente per eseguire lavori pesanti. Non utilizzare gli strumenti a fini diversi da quelli per cui è stato progettato.

Manutenzione e stoccaggio

- Sistemare gli utensili in un luogo sicuro. Gli utensili non utilizzati devono essere riposti in un luogo asciutto e chiuso, fuori dalla portata dei bambini.
- Effettuare una manutenzione accurata degli utensili. Tenere gli utensili puliti per lavorare meglio e in modo più sicuro. Osservare le indicazioni relative alla manutenzione, nonché le indicazioni di sostituzione degli accessori. Tenere le maniglie asciutte ed esenti da oli e grassi.
- Controllare se l'utensile è danneggiato. Prima di utilizzare lo strumento, verificare sempre accuratamente il perfetto funzionamento dei pezzi. Verificare se il funzionamento dei pezzi in movimento è corretto, se non si inceppano o se altri pezzi sono danneggiati. Tutti i componenti devono essere montati correttamente e soddisfare le condizioni per garantire il funzionamento impeccabile dello strumento. Qualsiasi dispositivo di sicurezza, interruttore o altro pezzo danneggiato o difettoso deve essere riparato o sostituito in maniera appropriata da un tecnico qualificato.
- **Attenzione!** Utilizzare l'utensile e i suoi accessori conformemente alle istruzioni di sicurezza. Inoltre, tenere conto delle possibilità dell'utensile, facendo attenzione alle condizioni di lavoro e al compito da eseguire. L'utilizzo dell'utensile per compiti diversi da quelli previsti rischia di essere pericoloso.
- Questo utensile è conforme alle norme di sicurezza in vigore. Tutte le riparazioni devono essere effettuate da professionisti qualificati e con pezzi di ricambio originali. Diversamente, l'utilizzo dell'utensile può rappresentare un pericolo per l'utente e annullerà la garanzia.

Istruzioni di sicurezza per l'utente:

- Tenere lontani i bambini. Non consentire che altre persone tocchino l'utensile; tenerle lontane dalla zona di lavoro.
- Indossare abiti da lavoro appropriati. Non indossare abiti larghi o gioielli, potrebbero essere agganciati da pezzi in movimento.
- Durante lavori all'aria aperta, si consiglia di indossare guanti di gomma e calzature a suola antiscivolo. Indossare una retina per capelli in caso di capelli lunghi.
- Non allargare troppo il raggio d'azione. Evitare di adottare una posizione stancante per il corpo; fare in modo che l'appoggio sia stabile e conservare l'equilibrio in ogni momento.
- Mantenere sempre la massima attenzione. Osservare il proprio lavoro, agire dando prova di buon senso e non utilizzare lo strumento quando si è stanchi.

Istruzioni di sicurezza relative alla zona di lavoro

- Mantenere la zona di lavoro in ordine. Il disordine nella zona di lavoro aumenta il rischio di incidenti.
- Tenere conto dell'ambiente della zona di lavoro. Non esporre gli strumenti elettrici alla pioggia. Non utilizzare utensili elettrici in un ambiente umido o bagnato.
- Fare in modo che la zona di lavoro sia ben illuminata. Non utilizzare utensili elettrici in prossimità di liquidi o gas infiammabili.

Disposizioni specifiche per la sicurezza

- Per garantire il corretto funzionamento della pompa, utilizzare esclusivamente i prodotti chimici VIRAX (gamma di prodotti 2950XX).
- Il mancato rispetto delle istruzioni e delle avvertenze di sicurezza contenute nel presente manuale e riportate sulle etichette può mettere a repentaglio la sicurezza delle persone e la tutela dell'ambiente.
- La Virax declina ogni responsabilità per i danni causati dal cattivo utilizzo della pompa per disincrostare e dei prodotti chimici associati.

ATTENZIONE

- Non tirare mai la pompa facendo presa sul cavo di alimentazione o sui flessibili.
- Non utilizzare la pompa se il cavo di alimentazione e i flessibili sono difettosi.
- Se si utilizza una prolunga, la spina e la presa di corrente devono essere a tenuta stagna.
- Si raccomanda di leggere attentamente la Scheda di sicurezza del prodotto disincrostante, di seguire le misure di sicurezza specificate e di indossare i dispositivi di protezione personali previsti.
- L'uso di un liquido disincrostante non compatibile con i materiali dell'impianto può danneggiare quest'ultimo.



Messa in funzione

Installazione della pompa

- Interrompere l'alimentazione dell'acqua e spurgare l'impianto che si desidera disincrostare.
- Verificare visivamente che i raccordi e i flessibili non siano danneggiati, altrimenti sostituirli (vedere nomenclatura)
- Allacciare la pompa per disincrostare direttamente al blocco di riscaldamento (o scambiatore) della caldaia. Questo allacciamento diretto al blocco di riscaldamento evita di deteriorare le guarnizioni situate alle entrate ed alle uscite della caldaia.
- Riempire il serbatoio dell'acqua della pompa con una quantità di acqua sufficiente a mantenere sommerso il corpo della pompa durante il funzionamento

ATTENZIONE

Assicurarsi che il liquido si trovi a non più di 5 cm al di sotto del tappo del serbatoio ; un livello di liquido eccessivo danneggerebbe il motore.

- Allacciare il cavo di alimentazione ad una presa di corrente da 230 V monofase.
- Azionare la pompa premendo l'interruttore e verificare la corretta tenuta dei raccordi
- Arrestare la pompa

Operazione di disincrostazione

- Scegliere il disincrostante Virax appropriato e diluirlo in acqua in funzione delle indicazioni menzionate sulla latta del prodotto.
- Azionare la pompa
- Durante il funzionamento, lasciare aperto il tappo del serbatoio per consentire l'evacuazione dei gas che si formano durante la disincrostazione.

ATTENZIONE

La temperatura del prodotto disincrostante non deve mai superare i 50°C.

Durante la disincrostazione, controllare che l'altezza della schiuma che si forma all'interno del serbatoio non superi il livello massimo di riempimento.

- Azionare più volte l'invertitore di flusso per attaccare il tappo nei 2 sensi.

- Se la soluzione di acqua + disincrostante dovesse perdere il colore iniziale durante l'operazione di disincrostazione, aggiungere immediatamente del disincrostante nel serbatoio
 - L'operazione di disincrostazione è terminata allorché:
 - o il flusso di soluzione nei flessibili in entrata e in uscita dal blocco di riscaldamento è identico, e non contiene bollicine all'uscita
- E
- o la soluzione di acqua + disincrostante mantiene il suo colore iniziale all'uscita

Termine dell'operazione

- Spegnerne il motore e scollegare la pompa
- Svitare leggermente il raccordo in uscita dalla pompa affinché l'aria si introduca nel circuito e permetta al prodotto di defluire nel serbatoio della pompa.

ATTENZIONE

Durante questa operazione, prestare attenzione agli acidi residui che possono restare all'interno del circuito, e che potrebbero gocciolare e rovinare il pavimento.

- Una volta evacuato il liquido dai flessibili, scollegare i 2 flessibili.
- Per neutralizzare la soluzione disincrostante, versare nel serbatoio il Neutralizzante Virax appropriato, e diluirlo in funzione delle indicazioni riportate sulla latta del prodotto.
- Svuotare il serbatoio.

Risciacquo dell'impianto

- Nel serbatoio al momento vuoto della pompa per disincrostare, diluire con acqua il neutralizzante Virax (seguendo le indicazioni riportate sulla latta del neutralizzante).
- Allacciare i flessibili al blocco di riscaldamento, come fatto precedentemente
- Mettere in funzione la pompa e fare circolare questa soluzione per qualche minuto.
- Ricollegare il flusso d'acqua all'impianto e risciacquare con acqua pulita (da 20 a 30 litri d'acqua) per eliminare gli eventuali residui di prodotto.

ATTENZIONE

Il serbatoio deve essere sempre vuoto e pulito, per non danneggiare il motore.

Caratteristiche tecniche

- Tensione d'alimentazione 230 V – 50Hz
- Indice di protezione: IP 54
- Temperatura massima di esercizio: 50°C
- Potenza: 150 W
- Portata: 33 l/min
- Altezza di sollevamento: 12 m. (La pressione si intende misurata ad uscita corpo pompante)
- Capacità serbatoio: 15 litri
- Fornito con 2 flessibili e con i raccordi

Garanzia

Tutti i nostri prodotti sono garantiti 2 anni.

BOMBA PARA DESINCRUSTAR

Consignas de seguridad

Con el fin de reducir el riesgo de descarga eléctrica, heridas e incendio en la utilización de herramientas eléctricas, observar las siguientes medidas fundamentales de seguridad.

Consignas de seguridad generales

Elección de la herramienta

- No utilizar herramientas o dispositivos adaptables de potencia demasiado reducida para realizar trabajos pesados. No utilizar las herramientas para otros fines que los trabajos para los cuales fueron diseñadas

Mantenimiento y almacenamiento

- Guardar sus herramientas en un lugar seguro. Las herramientas no utilizadas deben guardarse en un lugar seco y cerrado, fuera de alcance de los niños.
- Mantener cuidadosamente sus herramientas. Mantener limpias sus herramientas a fin de trabajar mejor y con mayor seguridad. Respetar las indicaciones relativas al mantenimiento así como las indicaciones de cambio de accesorios. Mantener las empuñaduras secas y libres de aceite y grasa.
- Controlar si la herramienta está dañada. Antes de utilizar la herramienta, siempre comprobar cuidadosamente el perfecto funcionamiento de las piezas. Comprobar si el funcionamiento de las piezas en movimiento es correcto, si no se agarrotan o si otras piezas están dañadas. Todos los componentes deben estar correctamente montados y cumplir con los requisitos para garantizar el funcionamiento impecable de la herramienta. Todo dispositivo de seguridad, todo interruptor o cualquier otra pieza dañados o defectuosos deben ser reparados o reemplazados de manera apropiada por un técnico cualificado.
- ¡Atención!: Procurar utilizar la herramienta y sus accesorios de acuerdo con las instrucciones de seguridad. También tener en cuenta las posibilidades de la herramienta prestando atención a las condiciones de trabajo y a la tarea a efectuar. La utilización de la herramienta para tareas distintas de las previstas es susceptible de presentar peligro.
- Esta herramienta se ajusta a las reglas de seguridad en vigor. Todas las reparaciones deben ser efectuadas por profesionales calificados con piezas sueltas de origen, pues, de lo contrario, la utilización de la herramienta puede representar un peligro para el usuario, y volver nula la garantía.

Instrucciones de seguridad para el usuario:

- Mantener lejos a los niños. Impedir que otras personas toquen la herramienta; mantenerlas lejos de su zona de trabajo.
- Llevar ropa de trabajo adecuada. No llevar ropas amplias o joyas, podrían quedar atrapados por piezas en movimiento.
- En trabajos al aire libre, se recomienda llevar guantes de goma y zapatos con suela antiderrapante. Cubrir los cabellos largos con una reddecilla.
- No ampliar demasiado su radio de acción. Evitar adoptar una posición fatigante para el cuerpo; procurar que su apoyo en el suelo sea firme y conservar el equilibrio a todo momento.
- Estar siempre atentos. Observar su trabajo, actuar con sensatez y no emplear la herramienta si están cansados.

Instrucciones de seguridad relativas a la zona de trabajo

- Mantener ordenada su zona de trabajo. El desorden en la zona de trabajo aumenta el riesgo de accidente.
- Tener en cuenta el medio ambiente de la zona de trabajo. No exponer las herramientas eléctricas a la lluvia. No utilizar herramientas eléctricas en un medio ambiente húmedo o mojado.
- Procurar iluminar bien la zona de trabajo. No utilizar herramientas eléctricas si hay líquidos o gases inflamables cerca.

Consignas de seguridad específicas:

- Con el fin de garantizar el buen funcionamiento de la bomba, utilizar únicamente los productos químicos VIRAX (gama de producto 2950XX).
- No respetar las instrucciones y advertencias de seguridad contenidas en el presente manual y en las etiquetas puede ocasionar un peligro para las personas y para el medioambiente.
- Virax no es responsable de los daños provocados por una mala utilización de la bomba para desincrustar y de los productos químicos asociados.

ATENCIÓN

- Nunca tirar de la bomba por el cable de alimentación o por los flexibles.
- No utilizar la bomba si el cable de alimentación y los flexibles están defectuosos.
- Si se utiliza un alargador, el enchufe y la toma de corriente deben ser estancos.
- Se recomienda leer atentamente la Ficha de Seguridad del producto desincrustante, seguir las medidas de seguridad específicas y llevar dispositivos de protección individuales previstos.
- La utilización de un líquido desincrustante incompatible con los materiales de la instalación puede dañar esta última.



Puesta en servicio

Colocación de la bomba

- Cortar la alimentación en agua y purgar la instalación que desea desincrustar.
- Verificar visualmente que los racores y los flexibles no estén dañados, sino sustituirlos (ver nomenclatura)
- Conectar la bomba para desincrustar directamente al cuerpo de caldeo (o intercambiador) de la caldera. Esta conexión directa al cuerpo de caldeo evita deteriorar las juntas situadas en las entradas y salidas de la caldera.
- Llenar el depósito de agua de la bomba con una cantidad de agua suficiente para mantener sumergido el cuerpo de la bomba durante el funcionamiento

ATENCIÓN

Comprobar que el nivel del líquido no sobrepasa 5 cm bajo el tapón del depósito ; un nivel excesivo del líquido dañaría el motor.

- Conecte el cable de alimentación a una toma de corriente 230 V monofásica.
- Accionar la bomba pulsando el interruptor y controlar el buen estado de los racores
- Parar la bomba

Operación de desincrustación

- Seleccionar el desincrustante Virax apropiado, y diluirlo en el agua en función de las indicaciones mencionadas en la garrafa de desincrustante.
- Accionar la bomba
- Durante el funcionamiento, mantener abierto el tapón del depósito con el fin de permitir la evacuación de los gases que se forman durante la desincrustación.

ATENCIÓN

La temperatura del producto desincrustante no debe nunca sobrepasar 50°C. Durante la desincrustación, controlar que la altura de la espuma que se forma en el interior del depósito no sobrepase el nivel máximo de llenado.

- Accionar varias veces el inversor del flujo para atacar el tapón en ambos sentidos.

- Si la solución agua+desincrustante pierde su color inicial durante la operación de desincrustado, añadir inmediatamente desincrustante en el depósito
- La operación de desincrustado se termina cuando :
 - o el caudal de la solución en los flexibles en la entrada y salida del cuerpo de caldeo es idéntico, y no contiene pequeñas burbujas de salida
- Y
- o la solución agua+desincrustante guarda su color inicial en la salida

Parada de la operación

- Para el motor y desconectar la bomba
- Aflojar ligeramente el racor en la salida de la bomba para que el aire se introduzca en el circuito y permita al producto llegar al depósito de la bomba.

ATENCIÓN

Durante esta operación, prestar atención a los ácidos residuales que puedan permanecer en el interior del circuito, y que puedan derramarse y dañar el suelo.

- En cuanto que el líquido se haya vaciado de los flexibles, desconectar los 2 flexibles.
- Con el fin de neutralizar la solución desincrustante, verter en el depósito el Neutralizante Virax apropiado, y diluirlo en función de las indicaciones mencionadas en la garrafa del neutralizante.
- Vaciar el depósito.

Aclarado de la instalación

- En el depósito ahora vacío de la bomba para desincrustar, diluir con agua el neutralizante Virax (según las indicaciones mencionadas en la garrafa de neutralizante).
- Conectar los flexibles al cuerpo de caldeo como anteriormente
- Poner en marcha la bomba y hacer circular esta solución durante unos minutos.
- Volver a llenar con agua la instalación y aclarar (20 a 30 litros de agua) para eliminar los eventuales residuos de producto.

ATENCIÓN

El depósito debe estar siempre vacío y limpio para no dañar el motor.

Características técnicas

- Tensión de alimentación 230 V – 50Hz
- Índice de protección: IP 54
- Temperatura máxima de ejercicio: 50°C
- Potencia: 150 W
- Caudal: 33 l./ mín.
- Altura de elevación: 12 m. (La presión se mide en la salida de la bomba)
- Capacidad depósito: 15 litros
- Suministrado con 2 flexibles y los racores

Garantías

Todos nuestros productos están garantizados 2 años.

BOMBA PARA DESINCRUSTAR

Instruções de segurança

Ler e conservar este manual de instruções. Para reduzir o risco de descarga eléctrica, de ferimentos e de incêndio aquando da utilização de ferramentas eléctricas, observe as seguintes medidas de segurança.

Instruções de segurança gerais

Escolha da ferramenta

- Utilizar a ferramenta adequada. Não utilizar ferramentas ou dispositivos adaptáveis de potência insuficiente para a execução de trabalhos pesados. Não utilize as ferramentas para fins para os quais não foram concebidas.

Manutenção e armazenamento

- Guarde as suas ferramentas num local seguro. As ferramentas não utilizadas devem ser guardadas num local seco e fechado, fora do alcance das crianças.
- Faça uma manutenção cuidada das suas ferramentas. Mantenha as suas ferramentas limpas a fim de trabalhar melhor e com mais segurança. Cumpra as indicações relativas à manutenção, bem como as indicações de substituição de acessórios. Mantenha os cabos das ferramentas secos e livres de óleo ou gordura.
- Verifique se a ferramenta está danificada. Antes de utilizar a ferramenta, verifique cuidadosamente o funcionamento perfeito das peças. Verifique se o funcionamento das peças em movimento é correcto, se não bloqueiam ou se outras peças estão avariadas. Todos os componentes devem ser correctamente montados e preencher as condições necessárias para garantir o funcionamento impecável da ferramenta. Todos os dispositivos de segurança, interruptores ou outras peças danificadas ou avariadas devem ser reparadas ou substituídas de forma adequada por um técnico qualificado.
- Atenção! Certifique-se de que utiliza a ferramenta e os respectivos acessórios de acordo com as instruções de segurança. Tenha igualmente em conta as capacidades da ferramenta, considerando com atenção as condições de trabalho e a tarefa a executar. A utilização da ferramenta para outras tarefas que não as previstas pode ser perigosa.
- Esta ferramenta está em conformidade com as regras de segurança em vigor. Todas as reparações devem ser efectuadas por profissionais qualificados com peças sobresselentes de origem, caso contrário, a utilização da ferramenta pode representar um perigo para o utilizador e anular a garantia.

Instruções de segurança para o utilizador:

- Mantenha as crianças afastadas. Não permita que outras pessoas toquem na ferramenta, mantenha-as afastadas da zona de trabalho.
- Use roupas de trabalho apropriadas. Não use roupas largas nem jóias, uma vez que estas poderiam ser agarradas pelas peças em movimento.
- Aquando dos trabalhos ao ar livre, é recomendado o uso de luvas de borracha e sapatos com sola anti-derrapante. Prenda os cabelos com uma rede apropriada, se forem compridos.
- Não se afaste em demasia do seu raio de acção. Evite adoptar uma posição fatigante para o corpo. Verifique a solidez do seu apoio no solo e conserve sempre o equilíbrio.
- Esteja sempre atento. Esteja atento ao seu trabalho, dê provas de bom-senso e não utilize a ferramenta quando estiver cansado.

Instruções de segurança relativas à área de trabalho

- Mantenha a ordem na área de trabalho. A desordem na área de trabalho aumenta o risco de acidente.
- Tenha em conta o ambiente da área de trabalho. Não exponha as ferramentas à chuva. Não utilize as ferramentas eléctricas num ambiente húmido ou molhado.

- Verifique se a zona de trabalho está bem iluminada. Não utilize ferramentas eléctricas se houver líquidos ou gases inflamáveis nas proximidades.

Instruções de segurança específicas:

- De modo a garantir o bom funcionamento da bomba, usar unicamente os produtos químicos VIRAX (gama de produtos 2950XX).
- O não cumprimento das instruções e dos avisos de segurança contidos no presente manual e nos rótulos pode causar um perigo para as pessoas e para o meio-ambiente.
- A Virax não se responsabiliza pelos danos causados por uma má utilização da bomba de descalcificar e dos produtos químicos associados.

ATENÇÃO

- Nunca puxar a bomba pelo cabo de alimentação ou pelos tubos flexíveis.
- Não utilizar a bomba se o cabo de alimentação e os tubos flexíveis tiverem defeito.
- Se utilizar um cabo de prolongamento, a ficha e a tomada de corrente devem estar estanques.
- Recomenda-se a leitura atenta da Ficha de segurança do produto desincrustante, o seguimento das medidas de segurança especificadas e a utilização dos dispositivos de protecção individuais previstos.
- utilização de um líquido desincrustante incompatível com os materiais de instalação podem prejudicar os mesmos.



Colocar em funcionamento

Preparação da bomba

- Cortar a alimentação de água e purgar a instalação que pretende descalcificar.
- Verificar visualmente se as ligações e os tubos flexíveis não estão danificados, caso contrário substituí-los (ver nomenclatura)
- Ligar a bomba de descalcificar directamente ao corpo de aquecimento (ou permutador) da caldeira. Esta ligação directa ao corpo de aquecimento evita a deterioração das juntas situadas nas entradas e saídas da caldeira.
- Encher o depósito de água da bomba, com uma quantidade de água suficiente para manter o corpo da bomba submerso durante o funcionamento

ATENÇÃO

Certifique-se de que o nível do líquido não excede 5 cm sob o bujão do depósito ; um nível de líquido excessivo danifica o motor.

- Ligar o cabo de alimentação a uma tomada de corrente de 230 V monofásica.
- Ligar a bomba premindo o interruptor e controlando a boa resistência das ligações
- Parar a bomba

Operação de descalcificação

- Escolher o descalcificador Virax apropriado e dissolvê-lo na água de acordo com as indicações mencionadas no bidão do descalcificador
- Ligar a bomba
- Durante o funcionamento, manter aberto o bujão do depósito de modo a permitir a evacuação dos gases que se formam durante a desincrustação.

ATENÇÃO

A temperatura do produto descalcificador nunca deve ultrapassar os 50°C.

Durante a descalcificação, certificar-se de que a altura da espuma que se forma no interior do depósito não passa do nível máximo de enchimento.

- Ligar várias vezes o inversor de fluxo para accionar o bujão nos dois sentidos.

- Se a solução, água + descalcificador perder a cor inicial durante a operação de descalcificação, acrescentar imediatamente descalcificador no depósito
 - A operação de descalcificação termina assim que:
 - o a quantidade de solução, existente nos tubos flexíveis de entrada e de saída do corpo de aquecimento, é idêntica e não contém pequenas bolhas à saída
- E
- o a solução água + descalcificador mantém a cor inicial à saída

Paragem da operação

- Parar o motor e desligar a bomba
- Desapertar ligeiramente a ligação de saída da bomba, para que o ar entre no circuito e permita que o produto escoe para o depósito da bomba.

ATENÇÃO

Durante esta operação, tenha cuidado com os ácidos residuais que podem permanecer no interior do circuito e que podem gotejar e sujar o solo.

- Uma vez evacuado o líquido dos tubos flexíveis, desligar os 2 tubos flexíveis.
- De modo a neutralizar a solução descalcificadora, deitar no depósito o Neutralizante Virax apropriado e dissolvê-lo de acordo com as funções mencionadas no bidão do neutralizante.
- Esvaziar o depósito.

Lavagem da instalação

- No depósito vazio da bomba de descalcificar, dissolver o neutralizante Virax com água (segundo as indicações mencionadas no bidão do neutralizante).
- Ligar os tubos flexíveis ao corpo de aquecimento como anteriormente
- Ligar a bomba e fazer circular essa solução durante alguns minutos.
- Repor a circulação de água na instalação e lavar com água limpa (20 a 30 litros de água) para eliminar os eventuais resíduos de produto.

ATENÇÃO

O depósito deve estar sempre vazio e limpo para não danificar o motor.

Características técnicas

- Tensão de alimentação 230V – 50Hz
- Índice de protecção: IP 54
- Temperatura máxima de funcionamento: 50°C
- Potência: 150 W
- Quantidade: 33 l./ mín
- Altura de elevação: 12 m. (A pressão é medida à saída da bomba)
- Capacidade do depósito: 15 litros
- Fornecida com dois tubos flexíveis e as ligações

Garantias

Todos os nossos produtos têm dois anos de garantia

ONTKALKINGSPOMP

Veiligheidsrichtlijnen

De onderstaande gebruiksaanwijzingen aandachtig lezen en zorgvuldig bewaren. Om het risico op elektrische schokken, verwondingen en brandwonden tot een minimum te beperken, de onderstaande fundamentele veiligheidsrichtlijnen in acht nemen.

Algemene veiligheidsrichtlijnen

Gereedschapskeuze

- Het gepaste gereedschap gebruiken. Geen gereedschap of toebehoren gebruiken waarvan het vermogen ontoereikend is voor de uit te voeren zware werkzaamheden. Het gereedschap en de toebehoren niet gebruiken voor doeleinden waarvoor ze niet zijn ontworpen.

Onderhoud en stockage

- Uw gereedschap op een veilige plaats opslaan. Niet gebruikt gereedschap op een droge en afgesloten plaats opslaan, buiten het bereik van kinderen.
- Uw gereedschap goed onderhouden. Uw gereedschap proper houden om beter en veiliger te kunnen werken. De richtlijnen m.b.t. het onderhoud en het vervangen van toebehoren respecteren. Er voor zorgen dat de handvaten droog blijven en niet met vet of olie besmeurd zijn.
- Controleren of het gereedschap beschadigd is. Vooraleer het gereedschap te gebruiken, altijd zorgvuldig controleren of alle onderdelen perfect werken. Controleren of de onderdelen in beweging correct werken, of ze niet vastlopen en, of geen andere onderdelen beschadigd zijn. Alle componenten moeten correct gemonteerd zijn en aan de voorwaarden voldoen voor het waarborgen van een onberispelijke werking. Elk veiligheidsmechanisme, elke schakelaar of elk ander onderdeel dat beschadigd of defect is, dient op een vakkundige manier vervangen of hersteld te worden door een bevoegd technicus.
- Opgelet ! Er op letten dat het gereedschap en zijn toebehoren conform de veiligheidsrichtlijnen worden gebruikt. Ook rekening houden met de mogelijkheden van het gereedschap door aandacht te schenken aan de werkvoorwaarden en de aard van de uit te voeren werken. Het gebruik van het gereedschap voor andere doeleinden dan waarvoor het is voorzien, houdt risico's op gevaar in.
- Dit gereedschap beantwoordt aan de geldende veiligheidsnormen. Alle herstellingen moeten worden uitgevoerd door bevoegde vaklui met behulp van originele wisselstukken, zoniet kan het gebruik van het gereedschap een gevaar vormen voor de gebruiker en elke claim op waarborg doen vervallen.

Veiligheidsrichtlijnen voor de gebruiker :

- Kinderen buiten het bereik van het gereedschap houden. Niet toelaten dat derden het gereedschap aanraken; derden uit de werkruimte houden.
- Geschikte werkkledij dragen. Geen wijde kleren of juwelen dragen, vermits ze door bewegende onderdelen kunnen gegrepen worden.
- Bij werkzaamheden in open lucht, is het aan te raden om rubberen handschoenen en schoenen met een anti-slipzool te dragen. Als men lange haren heeft, moet men een haarnetje dragen.
- De werkradius niet te groot maken. Vermijden dat men een voor het lichaam vermoeiende houding aanneemt; er op letten dat men stevig op de grond staat en op elk moment zijn evenwicht kan bewaren.
- Altijd oplettend zijn, het werk in de gaten houden, alert en correct optreden en het gereedschap niet gebruiken als men vermoeid is.

Veiligheidsrichtlijnen m.b.t. de werkruimte

- De werkruimte proper houden. Wanorde in de werkruimte verhoogt het risico op een ongeval. Rekening houden met de omgeving van de werkruimte. Elektrisch gereedschap niet aan regen blootstellen. Elektrisch gereedschap niet gebruiken in een vochtige of natte omgeving.

- Er voor zorgen dat de werkplaats goed verlicht is. Geen elektrisch gereedschap gebruiken als er zich ontvlambare gassen of vloeistoffen in de nabijheid bevinden.

Bijzondere veiligheidsvoorschriften:

- Om de goede werking van de pomp te garanderen, mag u alleen maar de scheikundige producten van VIRAX gebruiken (productgamma 2950XX).
- Niet naleven van de instructies en de waarschuwingen in verband met de veiligheid vermeld in de voorliggende handleiding en van de etiketten kan leiden tot persoonlijke risico's of risico's voor de omgeving.
- Virax is niet aansprakelijk voor schade veroorzaakt door een verkeerd gebruik van de ontkalkpomp te verwijderen en van de ermee verbonden chemische producten.

LET OP

- Trek nooit aan pomp door aan de voedingskabel of aan de leidingen te trekken.
- Gebruik de pomp niet als de voedingskabel of de leidingen defect zijn.
- Als een verlengkabel wordt gebruikt, moeten de stekker en het stopcontact waterdicht zijn.
- We raden aan dat u de Veiligheidskaart van het ontkalkproduct aandachtig leest, de vermelde veiligheidsmaatregelen naleeft, en de aangewezen persoonlijke veiligheidsuitrusting draagt.
- Het gebruik van een ontkalkvloeistof die niet past bij het materiaal van de installatie kan de installatie beschadigen.



Ingebruikname

Plaatsen van de pomp

- Onderbreek de watertoevoer en purgeer de installatie die u wilt ontkalken.
- Kijk om te controleren of de verbindingen en de leidingen niet beschadigd zijn, vervang ze indien ze beschadigd zijn (zie terminologie)
- Verbind de ontkalkpomp rechtstreeks aan het verwarmingslichaam (of de warmtewisselaar) van de verwarmingsketel. Die rechtstreekse koppeling aan het verwarmingslichaam verhindert dat de pakkingen aan de ingang en de uitgang van de verwarmingsketel worden vervormd.
- Vul het waterreservoir van de pomp met voldoende water om het pomplichaam onder te dompelen tijdens de werking

LET OP

Zorg ervoor dat het vloeistofpeil niet 5 cm onder de stop van het reservoir overschrijdt, een verkeerd niveau kan de motor beschadigen.

- Koppel de voedingskabel aan een eenfasige stroomkabel van 230V.
- Zet de pomp in werking door te drukken op de schakelaar en controleer of de aansluitingen goed houden.
- Stop de pomp.

Ontkalken

- Kies de geschikte Virax-ontkalker, en verdun hem met water volgens de aanwijzingen vermeld op de bus van de ontkalker.
- Start de pomp.
- Hou tijdens de werking de reservoirklep open om de gassen te laten ontsnappen die zich tijdens het ontkalken vormen.

LET OP

De temperatuur van de ontkalker mag niet hoger zijn dan 50°C.

Controleer tijdens het ontkalken of de hoogte van het schuim dat zich in het reservoir vormt, het maximum vulpeil niet overschrijdt.

- Start meerdere keren de stroomomkeerder om de verstopping vanuit de 2 richtingen aan te pakken.
 - Als de water-ontkalker-oplossing tijdens de bewerking de oorspronkelijke kleur verliest, giet dan direct nieuwe ontkalker in het reservoir bij.
 - Het ontkalken is voorbij als:
 - o het debiet van de oplossing in de ingangs- en uitgangsledingen van het verwarmingslichaam gelijk is, en er geen belletjes aan de uitgang zijn.
- EN
- o de water-ontkalker-oplossing zijn oorspronkelijke kleur bij de uitgang nog heeft.

De bewerking stoppen

- Stop de motor en ontkoppel de pomp
- Ontkoppel voorzichtig de aansluiting aan de uitgang van de pomp, opdat de lucht in het circuit kan en het product in het pompreservoir kan vloeien.

LET OP

Let tijdens die bewerking op zuurresten die in het circuit kunnen achterblijven, en die op de grond kunnen druppelen en hem kunnen beschadigen.

- Ontkoppel de 2 leidingen als de vloeistof eruit is.
- Om de ontkalkoplossing te neutraliseren giet u in het reservoir de geschikte neutraliseerder Neutralisant Virax, en verdunt u hem volgens de aanwijzingen vermeld op de bus van de neutraliseerder.
- Leeg het reservoir.

De installatie spoelen

- Verdun in het nu lege reservoir van de ontkalkpomp de Virax-neutraliseerder met water (volgens de aanwijzingen vermeld op de bus van de neutraliseerder).
- Verbind de leidingen met het verwarmingslichaam zoals voorgeschreven.
- Zet de pomp aan en laat de oplossing gedurende enkele minuten circuleren.
- Doe weer water op de installatie en spoel met helder water (20 tot 30 liter) om eventuele productresten te verwijderen.

LET OP

Het reservoir moet altijd leeg en schoongemaakt zijn om de motor niet te beschadigen.

Technische kenmerken

- Voedingsspanning 230V – 50Hz
- Beschermingsklasse: IP 54
- Maximum bedrijfstemperatuur: 50°C
- Vermogen: 150 W
- Debiet: 33 l./ min
- Opvoerhoogte: 12 m. (De druk wordt gemeten aan de uitlaat van de pomp)
- Inhoud reservoir: 15 liter
- Geleverd met 2 leidingen en aansluitingen

Garantie

Alle onze producten hebben een garantie van 2 jaar.

POMPA DO USUWANIA KAMIENIA KOTŁOWEGO

Zalecenia bezpieczeństwa

Przeczytać i zachować instrukcję obsługi. Aby zmniejszyć ryzyko porażenia prądem elektrycznym, obrażenia ciała i pożaru w czasie użytkowania urządzeń elektrycznych, należy przestrzegać następujących podstawowych zasad bezpieczeństwa.

Ogólne zalecenia bezpieczeństwa

Wybór narzędzia

- Stosować odpowiednie narzędzie. Nie stosować narzędzi lub urządzeń dostosowanych do zbyt niskiej mocy do wykonania ciężkich prac. Nie używać narzędzi do innych celów niż zgodne z przeznaczeniem.

Konserwacja i przechowywanie

- Przechowywać narzędzia w bezpiecznym miejscu. Narzędzia nie używane muszą być przechowywane w miejscu suchym, zamkniętym i niedostępnym dla dzieci.
- Narzędzia należy starannie konserwować. Narzędzia należy utrzymywać w czystości, aby zapewnić lepszą jakość i bezpieczeństwo pracy. Przestrzegać zaleceń dotyczących konserwacji oraz zaleceń dotyczących wymiany akcesoriów. Uchwyty należy utrzymywać suche i czyste bez smaru lub oleju.
- Sprawdzać, czy narzędzie jest uszkodzone. Przed użyciem narzędzia, należy zawsze dokładnie sprawdzić idealne działanie części. Sprawdzić, czy działanie części w ruchu jest prawidłowe, czy części nie zacierają się lub czy inne części nie są uszkodzone. Wszystkie elementy muszą być zamontowane prawidłowo i spełniać warunki, aby zagwarantować nienaganne działanie urządzenia. Wszystkie zabezpieczenia, wyłączniki lub inne elementy niesprawne lub uszkodzone muszą być naprawiane lub wymieniane we właściwy sposób przez wykwalifikowanego technika.
- Uwaga! Narzędzie i akcesoria należy używać zgodnie z zaleceniami bezpieczeństwa. Należy również uwzględnić możliwości narzędzia, biorąc pod uwagę warunki pracy i zadanie do wykonania. Użytkowanie narzędzia do innych celów niż zgodne z przeznaczeniem może być niebezpieczne.
- Narzędzie jest zgodne z obowiązującymi przepisami bezpieczeństwa. Wszystkie naprawy muszą być wykonywane przez wykwalifikowanych profesjonalistów z zastosowaniem oryginalnych części zamiennych, w innym przypadku narzędzie może być niebezpieczne dla użytkownika i może nastąpić anulowanie gwarancji.

Instrukcje bezpieczeństwa dla użytkownika:

- Dzieci powinny przebywać w bezpiecznej odległości. Nie zezwalać osobom trzecim na dotykanie narzędzia; osoby trzecie powinny przebywać z dala od strefy pracy.
- Zakładać odpowiednie ubranie robocze. Nie zakładać obszernego ubrania lub biżuterii, które mogą zaczepiać się o elementy w ruchu.
- W czasie pracy na wolnym powietrzu, zaleca się zakładanie rękawic gumowych i butów z podeszwą antypoślizgową. Zakładać siatkę na włosy, jeżeli są długie.
- Nie zwiększać strefy pracy. unikać przyjmowania męczących pozycji ciała; postawa musi być stabilna, należy przez cały czas zachowywać równowagę.
- Należy zawsze zachować skoncentrowaną uwagę. Zwracać uwagę na wykonywane czynności, postępować zgodnie ze zdrowym rozsądkiem i nie używać narzędzia w stanach zmęczenia.

Zalecenia bezpieczeństwa dotyczące miejsca pracy

- Utrzymywać porządek w miejscu pracy. Brak porządku w miejscu pracy zwiększa ryzyko wypadku.
- Należy zawsze pamiętać o otoczeniu miejsca pracy. Nie wystawiać narzędzi elektrycznych na działanie deszczu. Nie używać narzędzi elektrycznych w miejscach wilgotnych lub mokrych.
- Zapewnić dobre oświetlenie miejsca pracy. Nie używać narzędzi elektrycznych, jeżeli w pobliżu znajdują się łatwopalne płyny lub gazy.

Specyficzne przepisy bezpieczeństwa:

- W celu zapewnienia prawidłowego działania pompy, należy używać wyłącznie środków chemicznych VIRAXA (gama produktów 2950XX).
- Nieprzestrzeganie instrukcji i przepisów bezpieczeństwa podanych w niniejszej instrukcji obsługi i na etykietkach może stanowić zagrożenie dla osób i środowiska.
- Virax nie jest odpowiedzialny za uszkodzenia spowodowane nieprawidłowym użytkowaniem pompy do usuwania kamienia kotłowego i stosowaniem nieodpowiednich środków chemicznych.

UWAGA

- Nigdy nie ciągnąć pompy za przewód zasilający lub węże.
- Nie używać pompy jeśli przewód zasilający i węże są wadliwe.
- W przypadku stosowania przedłużacza, wtyczka i gniazdo sieciowe muszą być wodoszczelne.
- Zalecamy uważnie przeczytać Kartę Bezpieczeństwa środka do usuwania kamienia kotłowego, postępować zgodnie z podanymi przepisami bezpieczeństwa i stosować odpowiedni sprzęt ochrony osobistej.
- Stosowanie środka do usuwania kamienia kotłowego niezgodnego z materiałami instalacyjnymi może spowodować uszkodzenie pompy.



Uruchomienie

Ustawienie pompy

- Odłączyć zasilanie w wodę i opróżnić instalację, z której chcemy usuwać kamień kotłowy.
- Sprawdzić wzrokowo, czy złączki i węże nie są uszkodzone, w przypadku gdy są uszkodzone należy je wymienić (patrz - części zamienne).
- Podłączyć pompę do usuwania kamienia kotłowego bezpośrednio do elementu grzejnego (lub wymiennika) kotła. Podłączenie bezpośrednio do elementu grzejnego zapobiega uszkodzeniu złączy znajdujących się przy wejściu i wyjściu kotła.
- Napełnić zbiornik wody pompy wystarczającą ilością wody, tak aby korpus pompy pozostawał zanurzony podczas pracy.

UWAGA

Upewnić się, czy poziom płynu nie robi przewyższać 5 cm wobec ten basen czapka ; nadmierny poziom płynu mógłby uszkodzić silnik.

- Podłączyć przewód zasilający do gniazda sieciowego 230 V prądu jednofazowego.
- Włączyć pompę przez naciśnięcie włącznika i skontrolować prawidłowe zamocowanie złączy
- Wyłączyć pompę

Operacja usuwania kamienia kotłowego

- Wybrać odpowiedni środek do usuwania kamienia kotłowego Viraxa i rozcieńczyć go w wodzie zgodnie ze wskazówkami podanymi na bańce ze środkiem do usuwania kamienia kotłowego.
- Włączyć pompę.
- Podczas pracy, otworzyć korek zbiornika w celu umożliwienia usuwania gazów, które powstały podczas usuwania kamienia kotłowego.

UWAGA

Temperatura środka do usuwania kamienia kotłowego nigdy nie powinna przekraczać 50°C.

Podczas usuwania kamienia kotłowego skontrolować, czy wysokość piany wewnątrz zbiornika nie przekracza maksymalnego poziomu napełniania.

- Nacisnąć kilkakrotnie odwracacz przepływu, aby poruszać korkiem w 2 kierunkach.

- W przypadku, gdy roztwór woda+środek do usuwania kamienia kotłowego zmienia barwę podczas operacji usuwania kamienia kotłowego, należy natychmiast dodać do zbiornika środek do usuwania kamienia kotłowego.
- Operacja usuwania kamienia kotłowego jest zakończona, gdy:
 - o przepływ roztworu w węzłach przy wejściu i przy wyjściu elementu grzejnego jest identyczny i gdy nie znajdujemy małych pęcherzyków przy wyjściu
 - oraz
 - o gdy roztwór woda+środek do usuwania kamienia kotłowego zachowuje początkową barwę przy wyjściu

Zakończenie operacji

- Wyłączyć silnik i odłączyć pompę
- Odkręcić lekko złączkę przy wyjściu pompy, aby umożliwić wejście powietrza do obiegu w celu usunięcia pozostałego środka do usuwania kamienia kotłowego ze zbiornika pompy.

UWAGA

Podczas tej operacji, należy zwrócić uwagę na pozostałości kwasów wewnątrz obiegu, które mogą kapać i uszkodzić podłoże.

- Jak tylko środek do usuwania kamienia kotłowego zostanie usunięty z węży, odłączyć 2 węże.
- W celu neutralizacji roztworu do usuwania kamienia kotłowego, włączyć do zbiornika odpowiedni Środek Zobojętniający Viraxa i rozcieńczyć go zgodnie ze wskazówkami podanymi na bańce ze środkiem zobojętniającym.
- Opróżnić zbiornik.

Płukanie instalacji

- W opróżnionym zbiorniku pompy do usuwania kamienia kotłowego, rozcieńczyć w wodzie środek zobojętniający Viraxa (zgodnie ze wskazówkami podanymi na bańce ze środkiem zobojętniającym).
- Podłączyć węże do elementu grzejnego w sposób przedstawiony powyżej.
- Uruchomić pompę i rozprowadzić przygotowany roztwór przez kilka minut.
- Podłączyć zasilanie w wodę instalacji i przemyć czystą wodą (20 do 30 litrów wody), aby usunąć pozostałości środka do usuwania kamienia kotłowego.

UWAGA

Zbiornik należy zawsze opróżnić i czyścić, aby nie uszkodzić silnika.

Dane techniczne

- Napięcie zasilające: 230V – 50Hz
- Wskaźnik ochrony: IP 54
- Maksymalna temperatura pracy: 50°C
- Moc: 150 W
- Wydajność: 33 l / min
- Wysokość tłoczenia: 12 m. (Ciśnienie jest mierzone na wylocie pompy)
- Pojemność zbiornika: 15 litrów
- Dostarczona z 2 węzami i złączkami

Gwarancje

Wszystkie nasze produkty posiadają gwarancję na okres 2 lat.

ENTKALKUNGSPUMPE

Sicherheitsanweisungen

Diese Anleitung aufmerksam durchlesen und an einem sicheren Ort aufbewahren. Zur Verringerung der Risiken elektrischer Entladungen sowie von Verletzungs- und Brandgefahr bei der Benutzung von Elektrowerkzeugen bitte unbedingt folgende grundlegende Sicherheitsmaßnahmen einhalten.

Allgemeine Sicherheitsanweisungen

Werkzeugwahl

- Immer nur der Einsatzart angemessene Werkzeuge benutzen. Für schwere Arbeiten niemals Werkzeuge oder Vorsätze mit zu schwacher Leistung verwenden. Werkzeug niemals unsachgemäß verwenden.

Wartung und Lagerung

- Werkzeuge an einem sicheren Ort lagern. Werkzeuge, die nicht benutzt werden, müssen an einem trockenen und verschlossenen Ort außerhalb der Reichweite von Kindern aufbewahrt werden.
- Werkzeuge sorgfältig warten. Um besser und sicherer arbeiten zu können, Werkzeuge sauber halten. Wartungshinweise und Angaben zum Auswechseln von Zubehörteilen beachten. Griffe trocken, öl- und fettfrei halten.
- Werkzeug auf Schäden überprüfen. Vor jeder Benutzung des Werkzeugs die einwandfreie Funktionsfähigkeit der Teile sorgfältig prüfen. Korrekte Funktionsfähigkeit der Teile in Bewegung prüfen. Sicherstellen, dass sie nicht klemmen bzw. dass keine anderen Teile beschädigt sind. Alle Bauteile müssen korrekt montiert sein und sämtliche Bedingungen erfüllen, unter denen das einwandfreie Funktionieren des Werkzeugs garantiert werden kann. Sollte eine der Sicherheitsvorrichtungen, ein Schalter oder irgendein anderes Teil beschädigt oder defekt sein, muss dies von einem qualifizierten Techniker sachgemäß repariert oder ausgewechselt werden.
- Achtung! Werkzeug und Zubehör gemäß Sicherheitsvorschriften benutzen. Außerdem die Möglichkeiten des Werkzeugs berücksichtigen und hierzu auf die Arbeitsbedingungen und die jeweils auszuführende Arbeit achten. Jeder unsachgemäße Einsatz des Geräts kann gefährlich sein.
- Dieses Gerät entspricht den gesetzlich geltenden Sicherheitsvorschriften. Reparaturen dürfen nur von qualifizierten Fachleuten und ausschließlich mit Originalersatzteilen durchgeführt werden. Bei Nichteinhalten dieses Hinweises kann es zu Schäden kommen. Diese Schäden sind von der Garantie ausgeschlossen.

Sicherheitshinweise für den Benutzer:

- In der Nähe der Maschine dürfen sich keine Kinder aufhalten. Die Maschine darf nur vom Benutzer berührt werden; umstehenden Personen müssen sich vom Arbeitsbereich des Benutzers fernhalten.
- Geeignete Arbeitskleidung tragen. Keine weite Bekleidung oder Schmuck tragen, da diese in die beweglichen Teile gelangen könnten.
- Bei Arbeiten im Freien wird empfohlen, Gummihandschuhe und Schuhe mit rutschfester Sohle zu tragen. Lange Haare mit einem Haarnetz zusammenhalten.
- Einsatzbereich auf ein gewisses Maß beschränken. Körperschonende Haltung einnehmen; stets einen sicheren Stand am Boden und ein sicheres Gleichgewicht bewahren.
- Stets achtsam bleiben. Arbeitsvorgang aufmerksam beobachten und vernünftig vorgehen. Bei Müdigkeit das Gerät nicht benutzen.

Sicherheitshinweise zum Arbeitsbereich

- Arbeitsbereich ordentlich halten. Unordnung am Arbeitsplatz erhöht das Unfallrisiko.
- Umgebung des Arbeitsbereiches beachten. Elektrowerkzeuge nicht dem Regen aussetzen. Elektrowerkzeuge nicht in feuchter oder nasser Umgebung benutzen.
- Arbeitsbereich ausreichend beleuchten. Elektrowerkzeuge nicht in der Nähe von entzündlichen Flüssigkeiten oder Gasen benutzen.

Spezifische Anweisungen für die Sicherheit:

- Um einen einwandfreien Betrieb der Pumpe zu gewährleisten, dürfen nur Chemikalien der Marke VIRAX (Produktreihe 2950XX) verwendet werden.
- Die Nichtbeachtung von in vorliegendem Handbuch und auf den Etiketten angegebenen Anweisungen und Warnhinweisen bezüglich der Sicherheit kann zur Gefährdung von Personen und Risiken für die Umwelt führen.
- Virax schließt hiermit jegliche Haftung und Verantwortung für Schäden aus, die infolge einer fehlerhaften Verwendung der Entkalkungspumpe und der dazu verwendeten chemischen Substanzen etwaig entstehen.

WARNHINWEISE



- Ziehen Sie die Pumpe nie am angeschlossenen Versorgungskabel oder den Schläuchen.
- Die Pumpe nicht in Betrieb setzen, wenn das Versorgungskabel oder angeschlossene Schläuche defekt sind.
- Falls ein Verlängerungskabel verwendet wird, müssen Stecker und Steckdose der Stromversorgung wasserdicht sein.
- Es wird empfohlen, das Sicherheitsblatt des Entkalkungsprodukts aufmerksam zu lesen, die diesbezüglichen Sicherheitsmassnahmen zu befolgen und die für den Arbeits- und Gesundheitsschutz vorgesehenen Schutzkleidungen zu verwenden.
- Beim Einsatz eines den Anlagenwerkstoffen nicht angepassten, flüssigen Kesselsteinlösungsmittels besteht das Risiko, dass die Anlage beschädigt wird.

Inbetriebnahme

Installation der Pumpe

- Die Wasserversorgung absperren und die Anlage entleeren, an der die Entkalkung vorgenommen werden soll
- Durch Sichtprüfung sicherstellen, dass die Anschlüsse und Schläuche in gutem Zustand sind, im gegenteiligen Fall dieselben austauschen (siehe Stückliste)
- Die Entkalkungspumpe direkt an das Heizelement (oder den Wärmetauscher) anschließen. Der direkte Anschluss an das Heizelement erlaubt es, Schäden an den Dichtungen an den Einlass- und Auslauföffnungen des Kessels zu vermeiden.
- Den Wassertank der Pumpe mit ausreichend Wasser für ein völliges Eintauchen des Pumpengehäuses während der Betriebsphase füllen.

VORSICHT

Sicherstellen, dass der Flüssigkeitsstand nicht grösser als 5 cm unter dem Behälterverschluss ist ; ein zu hoher Flüssigkeitsstand könnte zu Schäden am Motor führen.

- Das Versorgungskabel mit einer Netzsteckdose mit 230 V, einphasig, verbinden.
- Die Pumpe durch Betätigung des Ein-/Aus-Schalters in Betrieb setzen und nachprüfen, dass die Anschlüsse dicht sind.
- Die Pumpe ausschalten.

Entkalkungsverfahren

- Wählen Sie das für die Anlage geeignete Virax-Entkalkungsmittel und verdünnen Sie es entsprechend den auf dem Kanister angegebenen Informationen mit Wasser.
- Die Pumpe einschalten.
- Während die Pumpe läuft, den Behälterverschluss offen lassen, damit beim Entkalkungsvorgang freigesetzte Gase entweichen können.

VORSICHT

Die Temperatur des Entkalkungsmittels darf nie über 50°C ansteigen.

Während der Entkalkung die Dicke der sich im Inneren bildenden Schaumschicht überwachen und sicherstellen, dass der maximale Füllstand nicht überschritten wird.

- Den Durchflusswechschler mehrmals betätigen, um den Verschluss in beiden Fließrichtungen zu reinigen.
 - Falls die Lösung aus Entkalkungsmittel + Wasser ihre ursprüngliche Farbe im Laufe des Entkalkungsvorgangs verliert, sofort zusätzliches Entkalkungsmittel in den Behälter zusetzen.

 - Der Entkalkungsvorgang ist beendet, wenn:
 - o der Lösungsdurchsatz in den Ein- und Auslaufschläuchen des Heizelements gleichmäßig stark ist und am Auslauf keine Bläschen mehr in der Flüssigkeit zu sehen sind
- UND
- o wenn die Lösung aus Entkalkungsmittel + Wasser ihre ursprüngliche Farbe auch am Auslauf beibehält.

Ende des Entkalkungsvorgangs

- Motor ausschalten und die Pumpe abmontieren.
- Das Anschlussteil am Auslauf der Pumpe etwas lockern, damit Luft in den Kreislauf eindringen kann, um das Auslaufen des Mittels aus dem Pumpenbehälter zu erlauben.

VORSICHT

Während dieses Vorgangs beachten, dass Säurereste und Rückstände im Inneren des Kreislaufs verbleiben können, die beim Heraustropfen den Bodenbelag beschädigen könnten!

- Nachdem die 2 Schläuche entleert sind, beide Schläuche abmontieren.
- Um die Entkalkungslösung zu neutralisieren, das geeignete Virax-Neutralisierungsmittel in den Behälter eingießen und entsprechend den Angaben auf dem Kanister des Neutralisierungsmittels verdünnen.
- Den Behälter danach entleeren.

Spülen der Anlage

- Im leeren Behälter der Entkalkungspumpe Virax-Neutralisierungsmittel eingeben, mit Wasser verdünnen (laut den Angaben auf dem Kanister des Mittels).
- Die Schläuche wie zuvor ans Heizelement anschließen.
- Die Pumpe einschalten und die Lösung einige Minuten zirkulieren lassen.
- Die Anlage mit Wasser versorgen und mit klarem Wasser (20 bis 30 Liter) spülen, um eventuelle Produktrückstände zu beseitigen.

VORSICHT

Der Behälter muss stets entleert und gereinigt werden, um Schäden am Motor zu vermeiden!

Technische Merkmale

- Versorgungsspannung 230V – 50Hz
- Schutzklasse: IP 54
- Maximale Betriebstemperatur: 50°C
- Leistung: 150 W
- Durchsatz: 33 l./ min
- Förderhöhe: 12 m. (Der Druck wird am Ausgang des Pumpengehäuses gemessen)
- Tankvolumen – Behälterkapazität: 15 Liter.
- Geliefert mit 2 Schläuchen und Anschlussarmaturen.

Garantie

Alle unsere Produkte werden mit einer Garantie von 2 Jahren vertrieben.

Αντλία αφαλάτωσης

Οδηγίες ασφαλείας

Διαβάστε και κρατήστε τις οδηγίες αυτές. Για να μειώσετε τον κίνδυνο ηλεκτροπληξίας, τραυματισμών και πυρκαγιάς, κατά την χρήση των ηλεκτρικών εργαλείων, τηρήστε προσεκτικά τα πιο κάτω βασικά μέτρα ασφαλείας.

Γενικές οδηγίες ασφαλείας

Επιλογή του εργαλείου

- Επιλέξτε το σωστό εργαλείο. Μην χρησιμοποιείτε εργαλεία ή εξαρτήματα πολύ μικρής ισχύος για να πραγματοποιήσετε βαριές εργασίες. Μην χρησιμοποιείτε εργαλεία για σκοπό άλλον από αυτόν για τον οποίο έχουν σχεδιαστεί.

Συντήρηση και φύλαξη

- Τακτοποιείτε τα εργαλεία σας σε ασφαλές σημείο. Τα μη χρησιμοποιούμενα εργαλεία πρέπει να τακτοποιούνται σε ξηρό και κλειστό σημείο, μακριά από τα παιδιά.
- Συντηρείτε προσεκτικά τα εργαλεία σας. Διατηρείτε καθαρά τα εργαλεία σας έτσι ώστε να εργάζεστε καλύτερα και ασφαλέστερα. Σεβαστείτε τις οδηγίες συντήρησης καθώς και τις οδηγίες αλλαγής των εξαρτημάτων. Διατηρείστε τις λαβές στεγνές και καθαρές από γράσσα και λάδια.
- Ελέγχετε εάν το εργαλείο είναι κατεστραμμένο. Πριν χρησιμοποιήσετε το εργαλείο, ελέγχετε πάντοτε με προσοχή εάν είναι σε άψογη κατάσταση. Ελέγξτε εάν τα κινητά μέρη λειτουργούν σωστά, εάν δεν «μαγκώνουν» και εάν άλλα μέρη είναι κατεστραμμένα. Όλα τα εξαρτήματα πρέπει να είναι σωστά τοποθετημένα και σύμφωνα με τις οδηγίες έτσι ώστε να εγγυώνται την άψογη λειτουργία του εργαλείου. Κάθε εξάρτημα ασφαλείας, κάθε διακόπτης ή άλλο εξάρτημα κατεστραμμένο ή ελαττωματικό πρέπει να επισκευάζεται ή να αλλάζεται με τον κατάλληλο τρόπο από εξειδικευμένο τεχνικό.
- Προσοχή! Πρέπει να χρησιμοποιείτε το εργαλείο και τα εξαρτήματά τους σύμφωνα με τις οδηγίες ασφαλείας. Λάβετε επίσης υπόψη σας τις δυνατότητες του εργαλείου σκεπτόμενοι τις συνθήκες εργασίας και την δυσκολία της εργασίας που έχετε να κάνετε. Η χρήση του εργαλείου για εργασία άλλη από την προβλεπόμενη μπορεί να αποβεί επικίνδυνη.
- Αυτό το εργαλείο είναι κατασκευασμένο σύμφωνα με τους ισχύοντες κανόνες ασφαλείας. Όλες οι επισκευές πρέπει να πραγματοποιούνται από εξειδικευμένους επαγγελματίες με αυθεντικά ανταλλακτικά. Εάν δεν τηρηθούν τα πιο πάνω, η εγγύηση ακυρώνεται και η εργασία με το συγκεκριμένο εργαλείο μπορεί να είναι επικίνδυνη.

Οδηγίες ασφάλειας για τον χρήστη

- Κρατήστε τα παιδιά μακριά. Μην επιτρέπετε σε άλλα άτομα να αγγίζουν το εργαλείο : κρατήστε τα μακριά από την περιοχή όπου εργάζεστε.
- Φοράτε τα ενδεικνυόμενα ρούχα εργασίας. Μην φοράτε φαρδιά ρούχα ή κοσμήματα, μπορεί να παστούν από τα κινητά μέρη του εργαλείου.
- Κατά την εργασία σε ανοικτό χώρο, προτείνεται να φοράτε γάντια από καουτσούκ και παπούτσια με αντιολισθητική σόλα. Κρατήστε τα μακριά μαλλιά σε ένα λάστιχο.
- Μην διευρύνετε πολύ την ακτίνα εργασίας σας. Μην εργάζεστε σε θέση κουραστική για το σώμα; επιλέξτε σταθερή θέση στο έδαφος και κρατήστε την ισορροπία σας σε κάθε στιγμή.
- Παραμείνετε προσεκτικοί. Παρατηρείτε την εργασία σας, ενεργείτε χρησιμοποιώντας την λογική σας και μην χρησιμοποιείτε το εργαλείο όταν είστε κουρασμένοι.

Οδηγίες ασφάλειας σχετικές με την θέση εργασίας

- Διατηρείστε τακτοποιημένο τον χώρο εργασίας σας. Η αταξία στον χώρο εργασίας αυξάνει την πιθανότητα ατυχήματος.
- Λάβετε υπόψη σας το περιβάλλον εργασίας. Μην αφήνετε τα ηλεκτρικά εργαλεία εκτεθειμένα στην βροχή. Μην αφήνετε τα ηλεκτρικά εργαλεία σε βρεγμένο ή υγρό περιβάλλον.
- Ελέγχετε εάν ο χώρος εργασίας είναι καλά φωτισμένος. Μην χρησιμοποιείτε ηλεκτρικά εργαλεία εάν βρίσκονται κοντά εύφλεκτα υγρά ή αέρια.

Ειδικές οδηγίες ασφαλείας:

- Για να εξασφαλιστεί η σωστή λειτουργία της αντλίας αφαλάτωσης, χρησιμοποιείτε μόνο αυθεντικά χημικά VIRAX (προϊόντα 2950XX).
- Εάν δεν ακολουθηθούν οι οδηγίες ασφαλείας και προειδοποιήσεις που αναφέρονται στο φυλλάδιο οδηγιών χρήσης και στις ετικέτες μπορεί να προκληθεί ζημιά σε ανθρώπους ή το περιβάλλον.
- Η Virax δεν μπορεί να θεωρηθεί υπεύθυνη για οποιαδήποτε ζημιά προκληθεί από λανθασμένη χρήση της αντλίας και χρήση μη ειδικών χημικών.

ΠΡΟΣΟΧΗ

- Ποτέ μην τραβάτε την αντλία από το καλώδιο τροφοδοσίας ή από τις σωλήνες.
- Μην χρησιμοποιείτε την αντλία εάν το καλώδιο τροφοδοσίας ή οι σωλήνες είναι κατεστραμμένα ή φθαρμένα.
- Εάν χρησιμοποιείτε προέκταση, πρέπει να φροντίζετε το φως και η πρίζα να είναι αδιάβροχα.
- Διαβάστε προσεκτικά το Φύλλο με τα Δεδομένα Ασφαλείας του διαλυτικού, εφαρμόστε όποια μέτρα ασφαλείας αναφέρονται, και φοράτε τα μέσα ατομικής προστασίας που προτείνονται.
- Μην χρησιμοποιείτε διαλυτικό μη συμβατό με τα υλικά της μονάδας, μπορεί να την καταστρέψετε.



Χρήση

Σύνδεση της αντλίας

- Διακόψτε την παροχή νερού και εκκενώστε την εγκατάσταση που θέλετε να αφαλάτωση.
- Ελέγξτε οπτικά για κατεστραμμένες συνδέσεις ή σωλήνες, αλλάξτε τα εάν χρειάζεται (βλέπε ανάλυση ανταλλακτικών)
- Συνδέστε την αντλία αφαλάτωσης απ'ευθείας στην μονάδα θέρμανσης του μπόιλερ (ή εναλλάκτη). Με την απ'ευθείας σύνδεση με την μονάδα θέρμανσης δεν καταστρέφονται οι τοιμούχες στην είσοδο και έξοδο του μπόιλερ.
- Γεμίστε το δοχείο νερού της αντλίας με αρκετή ποσότητα νερού έτσι ώστε το κέλυφος της αντλίας να παραμείνει βυθισμένη σε όλη την διάρκεια της εργασίας.

ΠΡΟΣΟΧΗ

Βεβαιωθείτε ότι το επίπεδο λαδιού δεν ξεπερνάει τα 5 εκ. από το καπάκι του δοχείου. Ποσότητα μεγαλύτερη θα κατέστρεφε το μοτέρ.

- Συνδέστε το καλώδιο τροφοδοσίας σε μονοφασικό 230V.
- Πιέστε τον διακόπτη λειτουργίας της αντλίας και ελέγξτε την σωστή λειτουργία των συνδέσεων.
- Σταματήστε την αντλία

Διαδικασία αφαλάτωσης

- Επιλέξτε το σωστό υγρό αφαλάτωσης Virax και αραιώστε το σε νερό σύμφωνα με τις οδηγίες που αναφέρονται στο μπουκάλι του υγρού.
- Ξεκινήστε την αντλία
- Κατά την χρήση, διατηρήστε το καπάκι του δοχείου ανοικτό για να εξατμιστούν πιθανά αέρια που μπορεί να προκύψουν κατά την αφαλάτωση.

ΠΡΟΣΟΧΗ

Η θερμοκρασία του υγρού αφαλάτωσης δεν πρέπει ποτέ να ξεπεράσει τους 50°C.

Κατά την αφαλάτωση, ελέγξτε το ύψος του αφρού που δημιουργείται μέσα στο δοχείο και που δεν πρέπει να ξεπερνά το μέγιστο ύψος γεμίσματος.

- Ενεργοποιείτε τον αναστροφέα ροής πολλές φορές για να διαλυθεί το βούλωμα και στις δύο κατευθύνσεις.
 - Εάν το διάλυμα νερού+υγρού αφαλάτωσης χάσει το αρχικό χρώμα του κατά την διάρκεια της αφαλάτωσης, αμέσως προσθέστε κ' άλλο υγρό στο δοχείο.
 - Η διαδικασία αφαλάτωσης είναι πλήρης όταν:
 - ο Η ροή του διαλύματος στις σωλήνες στην είσοδο και την έξοδο της μονάδας θέρμανσης είναι όμοια και δεν υπάρχουν μικρές φυσαλίδες στην σωλήνα εξόδου
- ΚΑΙ**
- ο Το διάλυμα νερού+υγρού αφαλάτωσης διατηρεί το αρχικό του χρώμα στην σωλήνα εξόδου.

Διακοπή της λειτουργίας

- Σταματήστε το μοτέρ και αποσυνδέστε την αντλία
- Χαλαρώστε ελαφρά την σύνδεση της αντλίας για να μπει αέρας στο δίκτυο και να κυλήσει το προϊόν μέσα στο δοχείο της αντλίας.

ΠΡΟΣΟΧΗ

Κατά την λειτουργία αυτή, εξασφαλίστε ότι δεν θα παραμείνουν μέσα στο κύκλωμα οξέα, που μπορεί να στάξουν και να καταστρέψουν το δάπεδο.

- Όταν το υγρό έχει φύγει από τις σωλήνες, αποσυνδέστε τις 2 σωλήνες.
- Για να ουδετεροποιήσετε το διάλυμα αφαλάτωσης, ρίξτε το ειδικό υγρό ουδετεροποίησης Virax στο δοχείο, και αραιώστε σύμφωνα με τις οδηγίες που αναφέρονται επάνω στο μπουκάλι.
- Αδειάστε το δοχείο.

Καθαρισμός της μονάδας

- Μέσα στο άδειο πια δοχείο, διαλύστε το υγρό ουδετεροποίησης Virax με νερό (σύμφωνα με τις οδηγίες που αναφέρονται πάνω στο μπουκάλι).
- Συνδέστε τις σωλήνες στον καυστήρα όπως και πριν.
- Θέστε σε λειτουργία την αντλία και αφήστε το υγρό να κυκλοφορήσει για λίγα λεπτά.
- Ξαναβάλτε την μονάδα σε νερό και ξεπλύντε με καθαρό νερό (20 με 30 λίτρα νερό) για να αφαιρέσετε κάθε υπόλειμμα υγρού.

ΠΡΟΣΟΧΗ

Το δοχείο πρέπει να είναι πάντοτε άδειο και να καθαρίζεται για να αποφευχθεί η καταστροφή του μοτέρ.

Τεχνικές προδιαγραφές

-
- Τροφοδοσία 230V – 50Hz
 - Κλάση προστασίας: IP 54
 - Μέγιστη θερμοκρασία χρήσης: 50°C
 - Ισχύς: 150 W
 - Ταχύτητα ροής: 33 l./ min
 - Ύψος ανύψωσης: 12 m. (Η πίεση μετράται στην έξοδο της αντλίας)
 - Δυνατότητα δοχείου: 15 litres
 - Παραδίδεται με 2 σωλήνες και συνδέσεις

Εγγύηση

Όλα μας τα προϊόντα καλύπτονται από εγγύηση 2 ετών.

Odvápňovací čerpadlo

Bezpečnostní pokyny

Přečtěte si a uschovejte tyto pokyny. Abyste snížili riziko elektrického výboje, zranění a požáru při používání elektrických zařízení, dodržujte následující základní bezpečnostní opatření.

Všeobecné bezpečnostní pokyny

Výběr nástroje

- Používejte vhodný nástroj. Nepoužívejte nářadí nebo zařízení s velmi nízkým výkonem na náročné činnosti. Nepoužívejte nástroje k jiným účelům než k činnostem, pro které byly navrženy.

Údržba a uskladnění

- Umístěte své nástroje na bezpečné místo. Nepoužívané nástroje je nutno uskladnit na suchém a uzavřeném místě mimo dosah dětí.
- Pečlivě své nástroje udržujte. Udržujte své nástroje v čistotě, abyste pracovali lépe a bezpečněji. Dodržujte údaje týkající se údržby i pokyny pro výměnu příslušenství. Držadla udržujte suchá a beze stop oleje a maziv.
- Kontrolujte, zda nástroj není poškozený. Než nástroj použijete, zkontrolujte vždy pečlivě dokonalou funkčnost součástí. Zkontrolujte, zda je pohyblivé díly fungují správně, zda se nezasekávají nebo zda nejsou poškozené jiné díly. Všechny součásti musejí být namontovány správně a musejí odpovídat podmínkám, aby se zaručila dokonalá funkce nástroje. Jakékoli bezpečnostní zařízení, jakýkoli jistič nebo jiný poškozený či vadný díl musí být řádně opraven či vyměněn kvalifikovaným technikem.
- Upozornění! Nástroj a jeho příslušenství používejte v souladu s bezpečnostními pokyny. Nezapomínejte také na možnosti nástroje, věnujte tak pozornost pracovním podmínkám a zamýšlenému úkolu. Používání nástroje na jiné úkoly, než jaké jsou uvedeny, může být nebezpečné.
- Tento nástroj odpovídá platným bezpečnostním pravidlům. Veškeré opravy musejí provádět kvalifikovaní odborníci s originálními náhradními díly, jinak by použití nástroje mohlo být nebezpečné pro uživatele a mohlo by dojít ke zrušení záruky.

Bezpečnostní pokyny pro uživatele:

- Zajistěte, aby se děti zdržovaly v bezpečné vzdálenosti. Nedovolte ostatním osobám, aby se dotýkaly nástroje; udržujte je v dostatečné vzdálenosti od pracovní oblasti.
- Používejte vhodné pracovní oděvy. Nepoužívejte široké oděvy nebo šperky, mohly by je zachytit pohyblivé části stroje.
- Při práci na otevřeném vzduchu doporučujeme používat gumové rukavice a obuv s nesmekavou podešví. Dlouhé vlasy zajistěte sítíčkou.
- Nezvětšujte svůj okruh činnosti. Nezaujímejte únavnou polohu pro tělo; zajistěte, abyste měli pevnou oporu o zem, a vždy zachovávejte rovnováhu.
- Neztrácejte ostražitost. Sledujte, co děláte, jednejte podle zdravého úsudku a nepoužívejte nástroj, pokud cítíte únavu.

Bezpečnostní pokyny týkající se pracovní oblasti

- Udržujte pořádek na pracovišti. Nepořádek na pracovišti zvyšuje nebezpečí úrazů.
- Věnujte pozornost prostředí na pracovišti. Nevystavujte elektrické nářadí dešti. Nepoužívejte elektrická nářadí ve vlhkém nebo mokřem prostředí.
- Zajistěte řádné osvětlení pracovní oblasti. Nepoužívejte elektrická nářadí, pokud máte v blízkosti hořlavé kapaliny nebo plyny.

Specifické bezpečnostní pokyny:

- Abyste zajistili správnou funkci čerpadla, používejte pouze chemické přípravky VIRAX (řada výrobků 2950XX).
- Nedodržení pokynů a bezpečnostních upozornění v tomto návodu a na štítcích může vést ke zvýšení rizika pro osoby a životní prostředí.
- Virax nenese odpovědnost za škody způsobené nesprávným použitím odvápnovacího čerpadla a příslušných chemických výrobků.

POZOR

- Nikdy netahejte čerpadlo za napájecí kabel ani za hadice.
- Nepoužívejte čerpadlo, je-li poškozený napájecí kabel nebo hadice.
- Pokud používáte prodlužovací kabel, zástrčka a zásuvka musejí být vodotěsné.
- Doporučujeme pozorně si přečíst bezpečnostní list výrobku, dodržovat uvedené bezpečnostní pokyny a používat uvedené osobní ochranné prostředky.
- Použití kapaliny nevhodné pro materiály instalace může vést k jejich poškození.



Uvedení do provozu

Nastavení čerpadla na místo

- Odpojte přívod vody a propláchněte instalaci, kterou chcete odvápnit.
- Vizually zkontrolujte, zda nejsou poškozené spojky a hadice, jinak je vyměňte (viz kusovník)
- Připojte odvápnovací čerpadlo přímo k topnému tělesu (nebo výměníku) kotle. Toto přímé zapojení k topnému tělesu brání v poškození spojů umístěných u vstupů a výstupů z kotle.
- Naplňte nádrž dostatečným množstvím vody, aby tělo čerpadla zůstalo ponořené po celou dobu provozu

POZOR

- Zkontrolujte, zda hladina kapaliny nepřekračuje 5 cm pod zátku nádrže; příliš vysoká hladina kapaliny by poškodila motor.
- Zapojte napájecí kabel k jednofázové zásuvce na 220 V.
- Spusťte čerpadlo stiskem spínače a zkontrolujte správné upnutí spojek
- Vypněte čerpadlo

Operace odvápnění

- Zvolte vhodný odvápnovací přípravek Virax a zředte jej ve vodě podle údajů uvedených na nádobě s odvápnovacím přípravkem.
- Spusťte čerpadlo
- Během provozu udržujte otevřenou zátku nádrže, abyste umožnili odvod plynů, které se uvolňují během odvápnování.

POZOR

- Teplota odvápnovacího přípravku nikdy nesmí překročit 50°C.
- Během odvápnování kontrolujte, zda výška pěny, která se utváří uvnitř nádrže, nepřekračuje maximální hladinu pro plnění.
- Několikrát zapněte přepínač proudu, abyste zátku vyzkoušeli z obou směrů.
- Pokud roztok voda+odvápnovací přípravek ztratí během odvápnování svou barvu, přidejte okamžitě do nádrže další odvápnovací přípravek
-

- Odvápňování je dokončeno, jakmile:
 - Průtok roztoku v hadicích na vstupu a výstupu topného tělesa je shodný a neobsahuje na výstupu žádné bublinky
- A
- Roztok voda+odvápňovací přípravek si nechává úvodní barvu i na výstupu.

Zastavení provozu

- Zastavte motor a odpojte čerpadlo
- Lehce povolte spojku na výstupu z čerpadla, aby do okruhu pronikl vzduch a přípravek přípravek mohl vytéct do nádrže čerpadla.

POZOR

Během této činnosti dávejte pozor na zbytkové kyseliny, které mohou zůstat uvnitř okruhu a mohou odkapávat a poškodit zem.

- Jakmile je kapalina vypuštěna z hadic, odpojte obě hadice.
- Abyste neutralizovali odvápňovací roztok, nalijte do nádrže vhodný neutralizační přípravek Virax a zředte jej podle údajů uvedených na nádobě s neutralizačním činidlem.
- Vyprázdněte nádrž.

Propláchnutí instalace

- V nádrži, v níž již není odvápňovací čerpadlo, zředte s vodou neutralizační přípravek Virax (podle údajů uvedených na nádobě s neutralizačním přípravkem).
- Připojte hadice k topnému tělesu jako předtím
- Zapněte čerpadlo a nechte tento roztok cirkulovat několik minut.
- Napusťte do instalace vodu a proplachujte čistou vodou (20 až 30 litrů vody), abyste odstranili případné zbytky přípravku.

POZOR

- Nádrž musí být vždy prázdná a čistá, aby nedošlo k poškození motoru.

Technické parametry

- Napájecí napětí 230V – 50Hz
- Stupeň krytí: IP 54
- Maximální provozní teplota: 50°C
- Příkon: 150 W
- Průtok: 33 l/min
- Výška zdvihu: 12 m. (Tlak se měří na výstupu z čerpadla)
- Kapacita nádrže: 15 litrů
- Dodává se včetně 2 hadic a spojek
-

Záruky

Na všechny výrobky poskytujeme záruku 2 roky.

Насос для удаления накипи

Инструкции по безопасности

Прочитать и хранить настоящую инструкцию. Для снижения опасности поражения током, травм и пожара при использовании электроприборов соблюдать следующие основные меры безопасности.

Общие требования по технике безопасности

Выбор инструмента

- Использовать соответствующий инструмент. Не использовать адаптируемых инструментов или приспособлений малой мощности для выполнения сложных работ. Использовать инструменты только для работ, для которых они предназначены.

Уход и хранение

- Хранить инструменты в надежном месте. Хранить не используемые инструменты в сухом, закрытом месте вне досягаемости детей.
- Тщательно ухаживать за инструментами. Хранить инструменты в чистоте для лучшей и более безопасной работы. Соблюдать рекомендации по уходу и указания по замене аксессуаров. Держать ручки сухими, не допускать появления масла и жира.
- Внимательно проверить поврежденный инструмент. Перед использованием инструментом всегда тщательно проверять его рабочее состояние. Проверять правильность перемещения движущихся частей, отсутствие зацепления с другими частями и рабочее состояние других частей. Все компоненты следует устанавливать правильно и следить за соответствием условиям идеальной работоспособности инструмента. Устройства безопасности, переключатели или иные поврежденные или дефектные детали следует ремонтировать или соответствующим образом заменять у квалифицированного специалиста.
- Внимание! Использовать инструменты и аксессуары в соответствии с инструкциями по технике безопасности. Следует учитывать возможности инструмента, обращая внимание на условия работы и выполняемую задачу. Использование инструмента для выполнения не предусмотренных для него задач может представлять опасность.
- Устройство соответствует действующим правилам техники безопасности. Все ремонтные работы должны производиться квалифицированными профессионалами с применением оригинальных запасных частей, без чего использование устройства может представлять опасность для пользователя и привести к аннулированию гарантии.

Инструкция по безопасности для пользователя

- Не допускать детей в рабочую зону. Не допускать контакта посторонних с устройством; не допускать их в рабочую зону.
- Носить соответствующую рабочую одежду. Не допускать ношения свободной одежды или украшений, которые могут попасть в движущиеся детали.
- При работе на вне помещения рекомендуется ношение резиновых перчаток и обуви на противоскользящей подошве. Закрывать длинные волосы сеточкой.
- Не расширять чрезмерно рабочую зону; не работать в позе, вызывающей усталость; следить за надежным сцеплением с полом и равновесием.
- Не терять внимательности. Контролировать свою работу, соблюдать здравый смысл и не пользоваться устройством в состоянии усталости.

Инструкции по безопасности рабочей зоны

- Поддерживать порядок в рабочей зоне. Беспорядок в рабочей зоне увеличивает опасность несчастного случая.
- Учитывать окружение рабочей зоны. Не допускать попадание дождя на электроприборы. Не пользоваться электроприборами во влажной или мокрой атмосфере.

- Следить за хорошей освещенностью рабочей зоны. Не пользоваться электроприборами при наличии поблизости горючих жидкостей или газов.

Особые требования техники безопасности:

- Для гарантии надежной работы насоса использовать исключительно химические средства фирмы VIRAX (гамма продуктов 2950XX).
- Несоблюдение требований инструкций и предупреждений о безопасности настоящего описания и этикеток может представлять опасность для людей и для окружающей среды.
- Фирма Virax не несет ответственности за ущерб вследствие неправильного использования насоса для удаления накипи и используемых им химических средств.

ВНИМАНИЕ

- Запрещается тянуть насос за шнур питания или гибкие шланги.
- Запрещается пользоваться насосом при поврежденных шнуре питания и гибких шлангах.
- Использовать удлинитель только с герметичными электрическими вилкой и розеткой.
- Рекомендуется внимательно ознакомиться с Карточкой по безопасности на противонакипное средство, соблюдать указанные требования техники безопасности и носить предусмотренные средства индивидуальной защиты.
- Использование противонакипной жидкости, несовместимой с материалами установки, может повредить ее.



Запуск в работу

Установка насоса:

- Отключить подачу воды и слить установку, в которой удаляется накипь.
- Зрительно проверить отсутствие повреждений стыков и гибких шлангов, в противном случае заменить их (см. номенклатуру)
- Насос для удаления накипи подсоединяется непосредственно к нагревательному элементу (или теплообменнику) водонагревателя. Такое непосредственное подключение к нагревательному элементу позволяет избежать повреждения уплотнителей, расположенных на входе и выходе водонагревателя.
- Заполнить резервуар для воды насоса количеством воды, достаточным для поддержания корпуса насоса в залитом состоянии во время его работы

ВНИМАНИЕ

- Убедиться, что уровень жидкости не поднимается выше 5 см от пробки резервуара; чрезмерный уровень жидкости может повредить двигатель.
- Подключить шнур питания к розетке с однофазным напряжением 220 в.
- Включить насос, нажав выключатель, и убедиться в надежности крепления соединений
- Выключить насос.

Операция удаления накипи

- Выбрать соответствующее противонакипное средство Virax и растворить его в воде в соответствии с указаниями на бидоне.
- Включить насос
- Во время работы держать открытой пробку резервуара для удаления газов, образующихся при удалении накипи.

ВНИМАНИЕ

- Температура противонакипного средства не должна превышать 50°C.
- Во время операции удаления накипи следить, чтобы высота пены, образующейся внутри резервуара, не превышала максимальный уровень его заполнения.

- Несколько раз переключить инвертор потока для воздействия на пробку в обоих направлениях.
- Если во время операции удаления накипи начальный цвет водного раствора противонакипного средства изменяется, немедленно добавить противонакипное средство в резервуар
-
- Операция по удалению накипи завершена, если:
 - поток раствора в шлангах на входе и выходе нагревательного элемента сравняется и не включает на выходе мелких пузырьков
 - И
 - цвет водного раствора противонакипного средства не меняется на выходе по сравнению с изначальным

Остановка операции

- Выключить двигатель и отключить насос
- Слегка ослабить соединение на выходе насоса, впустив в систему воздух для вытеснения средства в резервуар насоса.

ВНИМАНИЕ

Во время этой операции обращать внимание на возможные остаточные кислоты в системе, могущие вытечь и повредить пол.

- После стока жидкостей из гибких шлангов отключить оба шланга.
- Для нейтрализации противонакипного раствора добавить в резервуар соответствующее нейтрализующее средство фирмы Virax, разведя его согласно указаниям на бидоне нейтрализующего средства.
- Слить резервуар.

Промывка установки

- Влить в пустой резервуар насоса для удаления накипи водный раствор нейтрализующего средства фирмы Virax (согласно указаниям на бидоне нейтрализующего средства).
- Подключить гибкие шланги к нагревательному элементу, как вначале
- Включить насос и прогнать раствор в течение нескольких минут.
- Снова влить в установку воду и промыть чистой водой (20 - 30 литров) для удаления возможных остатков средства.

ВНИМАНИЕ

- Во избежание повреждения двигателя, резервуар должен всегда быть пустым и чистым.

Технические характеристики

- Напряжение питания 220 в – 50Hz
- Индекс защиты: IP 54
- Максимальная рабочая температура: 50°C
- Мощность: 150 Вт
- Производительность: 33 л./ мин
- Высота подъема: 12 м (Давление измеряется на выходе насоса)
- Вместимость резервуара: 15 литров
- Поставляется с 2 гибкими шлангами и соединителями

Гарантии

Все наши изделия имеют гарантию 2 года.

Tortu pompası

Güvenlik talimatları

Bu talimatlar kitapçığını dikkatli bir şekilde okuyun ve ileride ihtiyaç duyduğunuzda başvurmak üzere muhafaza edin. Elektrikli aygıtların kullanımı sırasında meydana gelebilecek elektrik boşalması, yaralanma ve yangın risklerini azaltmak amacıyla, aşağıdaki temel güvenlik önlemlerini inceleyin.

Genel güvenlik talimatları

Alet seçimi

- Uygun aleti kullanın. Ağır işleri gerçekleştirmek için, aşırı zayıf güçte uyum sağlayabilir alet veya sistem kullanmayın. Aletleri, tasarım amaçları dışında kullanmayın.

Bakım ve muhafaza

- Aletlerinizi emniyetli bir alanda muhafaza edin. Kullanılmayan aletlerin kuru ve kapalı bir ortamda, çocukların erişemeyecekleri yerlerde muhafaza edilmeleri gerekmektedir.
- Aletlerinize özenli bakım gerçekleştirin. Daha iyi ve emniyetli bir şekilde çalışmak için, aletlerinizi temiz tutun. Bakıma ilişkin talimatlara ve aksesuar değişim talimatlarına dikkat edin. Tutacakların temiz olmalarına, üzerlerine yağ bulaşmamasına dikkat edin.
- Cihazınızın hasarlı olup olmadığını kontrol edin. Cihazı kullanmadan önce, parçaların düzgün bir şekilde işlediklerini dikkatli bir şekilde kontrol edin. Hareketli parçaların işleyişlerinin doğru olduğunu, üst üste binmediklerini veya hasarlı olmadıklarını kontrol edin. Tüm parçaların yerlerine doğru bir şekilde takılmaları ve cihazın mükemmel bir şekilde işlemesini sağlayacak koşulları sağlamaları gerekmektedir. Hasar gören veya arızalanan herhangi bir güvenlik tertibatı, anahtar veya parça, konusunda uzman bir teknisyen tarafından onarılmalı veya yenisi ile değiştirilmelidir.
- Dikkat! Cihazı ve aksesuarlarını emniyet talimatlarına uygun olarak kullanmaya özen gösterin. Lütfen, cihazın imkânlarını gerçekleştirecek işe ve iş koşullarına da dikkat ederek değerlendirin. Cihazın tasarım amacı dışındaki işlerde kullanımı tehlike arz edebilir.
- Bu aygıt yürürlükte bulunan güvenlik kurallarına uygundur. Tüm onarım işlemlerinin, uzman teknisyen tarafından, orijinal parçalar kullanılarak gerçekleştirilmesi gerekmektedir; aksi halde aygıtın kullanımı kullanıcı açısından tehlike arz edebilir.

Kullanıcı için güvenlik talimatları:

- Çocukları uzak tutun. Diğer kimselerin cihaza veya kablosuna dokunmalarına izin vermeyin; üçüncü şahısları çalışma alanından uzak tutun.
- Uygun iş kıyafetleri kullanın. Geniş kıyafetler ve takılar kullanmayın; hareketli parçalara kapılabilirler.
- Açık havada çalışılması sırasında; kauçuk eldivenler ve kaymaz tabanlı botların kullanılması tavsiye edilmektedir. Saçlarınız uzun ise bir saç filesi ile toplayın.
- Çalışma alanınızı aşırı geniş tutmayın. Beden için yorucu bir pozisyon almaktan kaçının, zemine sıkı bir şekilde basmaya ve dengenizi daima korumaya özen gösterin.
- Daima dikkatli olun. Tüm işi gözlemleyin, temkinli bir şekilde çalışın ve yorgunsanız cihazı kullanmayın.

Çalışma alanına ilişkin güvenlik talimatları

- Çalışma alanınızı düzenli tutmaya dikkat edin. Çalışma alanının dağınık olması kaza riskini artırır.
- Çalış alanının çevresini dikkate alın. Elektrikli cihazları yağmura maruz bırakmayın. Elektrikli cihazları rutubetli veya ıslak ortamlarda kullanmayın.
- Çalışma alanının yeterli bir şekilde aydınlatılmasına dikkat edin. Civarda alev alıcı özellikte sıvı veya gazların bulunması halinde elektrikli cihazları kullanmayın.

Özel güvenlik talimatları:

- Pompanın düzgün işleyişini garantilemek için, yalnızca VIRAX kimyasal ürünleri kullanın (2950XX ürün serisi).
- İşbu kılavuzda ve etiketlerde verilen güvenlik uyarıları ve talimatlara uyulmaması, insan ve çevre açısından tehlike arz edebilir.
- Virax, tortu pompasının ve ilgili kimyasalların yanlış kullanımından kaynaklanan hasarlardan sorumlu değildir.

DİKKAT

- Pompayı asla besleme kablosundan veya hortumlardan tutarak çekmeyin.
- Besleme kablosu ve hortum hasarlı olduğunda pompayı kullanmayın.
- Bir uzatma kullanıldığında, fiş ve akım prizinin sıvı geçirmez olması gerekmektedir.
- Kir çözücü ürünün Güvenlik Fişinin dikkatli bir şekilde okunması, belirtilen emniyet tedbirlerinin alınması ve öngörülen kişisel korunma donanımlarının kullanılması tavsiye edilir.
- Sistemin malzemelerine uygun olmayan bir kir çözücünün kullanılması, sistemin zarar görmesine neden olabilir.

Çalıştırma

Pompanın yerleşimi

- Su gelişini kesin ve kireç çözmeyi arzu ettiğiniz sistemin içindeki suyu tahliye edin.
- Görsel olarak, bağlantı kelepçeleri ve hortumların hasarlı olmadıklarını kontrol edin, hasar görmüş olmaları durumunda yenileriyle değiştirin (kataloğa bkz.).
- Tortu pompasını doğrudan, kazanın ısıtma gövdesine (veya eşanjör) bağlayın. Isıtma gövdesine olan bu doğrudan bağlantı, kazanın giriş ve çıkışlarında bulunan contaların hasar görmelerini engeller.
- Pompanın su haznesini, çalışma sırasında pompa gövdesinin sıvı içinde kalmasını sağlayacak kadar su ile doldurun.

DİKKAT

- Sıvı seviyesinin, haznenin tıpası altında 5 cm'yi geçmediğinden emin olun; aşırı sıvı seviyesi motorun zarar görmesine neden olabilir.
- Besleme kablosunu, bir mono-faz 220 V akım prizine takın.
- Anahtar üzerine basarak pompayı çalıştırın ve bağlantı kelepçelerinin düzgün duruşunu kontrol edin.
- Pompayı durdur

Kireç arındırma işlemi

- Uygun Virax kireç çözücüyü seçin ve kireç çözücü bidonu üzerinde yazan talimatlara göre, su ile seyreltin.
- Pompayı çalıştırın
- Çalışma sırasında, çözülme sırasında oluşan gazların tahliyesini sağlamak için haznenin kapağını açık tutun.

DİKKAT

- Kireç arındırıcı ürünün sıcaklığı asla 50°C'yi geçmemelidir.
- Kireçten arındırma sırasında, hazne içinde oluşan köpük seviyesinin maksimum doluluk seviyesini aşmadığını kontrol edin.
- Tıpayı her 2 yönde takmak için, akış enversörünü birçok defa çalıştırın.
- Su + kireç çözücü solüsyonu, kireçten arındırma işlemi sırasında başlangıçtaki rengini kaybederse, hazne içine derhal kireçten arındırıcı ekleyin.
-
- Kireçten arındırma işlemi aşağıdaki durumlarda tamamlanır:

- Isıtma gövdesinin giriş ve çıkış hortumlarında solüsyon akışının aynı olduğunu ve çıkışta küçük baloncuklar bulunmadığını kontrol edin.
- VE
- Kireç + kireçten arındırıcı solüsyon, çıkışta, başlangıçtaki rengini muhafaza eder.

İşlemin durdurulması

- Motoru durdurun ve pompayı çıkarın.
- Havanın kanal içine girmesi ve ürünün pompanın haznesine dolmasına izin vermesi için, ekleme bileziğini hafifçe gevşetin.

DİKKAT

Bu işlem sırasında, kanal içinde kalabilen ve damlayarak zemine zarar verebilecek asit kalıntılarına dikkat edin.

- Sıvı hortumlardan tahliye edildiğinde, 2 hortumun bağlantısını kesin.
- Kireç çözücü solüsyonu nötralize etmek için, hazne içine uygun Virax Nötralize edici ürünü boşaltın ve nötralize edicinin bidonu üzerinde yazan talimatlara göre seyreltin.
- Hazneyi boşaltın.

Sistemin durulanması

- Tortu pompasının artık boş olan haznesi içinde, Virax nötralize ediciyi seyreltin (nötralize edicinin bidonu üzerinde yazan talimatlara göre).
- Önceden olduğu gibi, hortumları ısıtıcı gövdesine bağlayın.
- Pompayı çalıştırın ve bu solüsyonun birkaç dakika boyunca kanalda sirküle etmesini sağlayın.
- Tesisi yeniden suya koyun ve olası ürün kalıntılarını yok etmek için duru suyla durulayın (20 ila 30 litre su).

DİKKAT

- Motorun zarar görmemesi için, haznenin daima boş ve temizlenmiş olması gerekmektedir.

Teknik özellikler

- Besleme gerilimi 220V
- Koruma endeksi: IP 54
- Maksimum kullanım sıcaklığı: 50°C
- Güç: 170 W
- Debi: 33 l/dakika
- Yükselme yüksekliği: 12 m.
- Rezervuar kapasitesi: 15 litre
- 2 hortum ve ekleme halkası ile birlikte teslim edilir

Garantiler

Tüm ürünlerimiz 2 yıl garantilidir.

تعليمات السلامة

اقرأ واحفظ نشرة التعليمات هذه. لتقليل خطر التعرض لصدمة كهربائية أو إصابة أو حريق عند استخدام الأدوات الكهربائية، قم بمراعاة احتياطات السلامة الأساسية التالية.

تعليمات السلامة العامة

اختيار الأداة

- استخدم الأداة الصحيحة. لا تستخدم أدوات أو أجهزة قابلة للتكيف ذات طاقة قليلة للغاية للقيام بأعمال شاقة. لا تستخدم الأدوات لأغراض أخرى غير العمل الذي صممت من أجله.

الصيانة والتخزين

- قم بتخزين أدواتك في مكان آمن. يجب تخزين الأدوات غير المستخدمة في مكان جاف ومغلق، بعيدًا عن متناول الأطفال.
- حافظ على أدواتك بعناية. حافظ على نظافة أدواتك حتى تتمكن من العمل بشكل أفضل وأكثر أمانًا. يجب مراعاة التعليمات الخاصة بالصيانة والتعليمات تغيير الملحقات. حافظ على المقابض جافة وخالية من الزيوت والشحوم.
- تحقق من الأداة بحثًا عن الضرر. قبل استخدام الأداة، تأكد دائمًا بعناية من أن الأجزاء تعمل بشكل صحيح. تحقق مما إذا كانت الأجزاء المتحركة تعمل بشكل صحيح، وما إذا كانت متوقفة أو ما إذا كانت الأجزاء الأخرى تالفة. يجب تجميع جميع المكونات بشكل صحيح وتلبية الشروط لضمان التشغيل الخالي من العيوب للأداة. يجب إصلاح أو استبدال أي جهاز أمان أو مفتاح أو أي جزء آخر تالف أو معيب بشكل صحيح بواسطة فني مؤهل.
- حذاري! تأكد من استخدام الأداة وملحقاتها وفقًا لتعليمات السلامة. تأخذ في الاعتبار أيضًا إمكانيات الأداة، مع الانتباه إلى ظروف العمل والمهمة التي يتعين القيام بها. قد يكون استخدام الأداة لمهام غير تلك المقصودة أمرًا خطيرًا.
- تتوافق هذه الأداة مع لوائح السلامة الحالية. يجب أن يتم تنفيذ جميع الإصلاحات بواسطة متخصصين مؤهلين باستخدام قطع الغيار الأصلية، وإلا فإن استخدام الأداة قد يشكل خطرًا على المستخدم ويبطل الضمان.

تعليمات سلامة المستخدم:

- إبقاء الأطفال بعيدًا. لا تسمح للآخرين بلمس الأداة؛ ابقهم بعيدًا عن منطقة عملك.
- ارتداء ملابس العمل المناسبة. لا ترتدي ملابس أو مجوهرات فضفاضة، فقد تلتصق بها الأجزاء المتحركة.
- عند العمل في الهواء الطلق، يوصى بارتداء قفازات وأحذية مطاطية بنعال غير قابلة للانزلاق. ارتدي شبكة شعر إذا كانت طويلة.
- لا توسع نطاقك أكثر من اللازم. تجنب اتخاذ وضعية متعبة للجسم؛ تأكد من أن دعمك على الأرض ثابت وحافظ على توازنك في جميع الأوقات.
- كن متنبهاً دائماً. راقب عملك واستخدم الفطرة السليمة ولا تستخدم الأداة عندما تكون متعبًا.

تعليمات السلامة في منطقة العمل

- حافظ على النظام في منطقة عملك. الفوضى في منطقة العمل تزيد من خطر وقوع الحوادث.
- مراعاة بيئة منطقة العمل. لا تعرض الأدوات الكهربائية للمطر. لا تستخدم الأدوات الكهربائية في بيئة رطبة أو رطبة.
- تأكد من أن منطقة العمل مضاءة جيدًا. لا تستخدم الأدوات الكهربائية في حالة وجود سوائيل أو غازات قابلة للاشتعال بالقرب منك.

تعليمات السلامة المحددة:

- لضمان التشغيل السليم للمضخة، استخدم فقط مواد VIRAX الكيميائية (مجموعة منتجات 2950XX).
- إن عدم اتباع التعليمات وتحذيرات السلامة الواردة في هذا الدليل وعلى الملصقات قد يسبب خطرًا على الأشخاص والبيئة.
- شركة Virax ليست مسؤولة عن الأضرار الناجمة عن الاستخدام غير السليم لمضخة إزالة الترسبات والمواد الكيميائية المرتبطة بها.



حذاري

- لا تسحب المضخة أبدًا بواسطة كابل الطاقة أو الخراطيم.
- لا تستخدم المضخة إذا كان كابل الطاقة والخراطيم معيبًا.
- في حالة استخدام سلك تمديد، يجب أن يكون القابس والمأخذ مقاومين للماء.
- يوصى بقراءة ورقة بيانات السلامة الخاصة بمنتج التنظيف بعناية، واتباع تدابير السلامة المحددة وارتداء أجهزة الحماية الشخصية المناسبة.
- باستخدام السائل يمكن أن يتسبب مزيل الترسبات غير المتوافق مع مواد التثبيت في إتلافه.

إعداد المضخة

- قم بإيقاف تشغيل مصدر المياه وتطهير التركيب الذي ترغب في إزالة الترسبات منه.
- تأكد بصرياً من عدم تلف التركيبات والخراطيم، وإلا استبدلها (انظر التسمية)
- قم بتوصيل مضخة إزالة الترسبات مباشرة بجسم التسخين (أو المبادل) الخاص بالغلاية. يتجنب هذا الاتصال المباشر إتلاف الأختام الموجودة عند مداخل ومخارج الغلاية.
- املاً خزان مياه المضخة بكمية كافية من الماء لإبقاء جسم المضخة مغموراً أثناء التشغيل

حذاري

تأكد من أن مستوى السائل لا يتجاوز 5 سم تحت غطاء الوقود؛ سيؤدي مستوى السائل الزائد إلى إتلاف المحرك.

- قم بتوصيل كابل الطاقة بمنفذ طاقة أحادي الطور بقدرة 230 فولت.
- قم بتنشيط المضخة بالضغط على المفتاح وتأكد من أن التوصيلات آمنة
- أوقف المضخة

عملية إزالة الترسبات

- اختر مزيل الترسبات المناسب من Virax، وقم بتخفيفه في الماء وفقاً للتعليمات الموجودة على حاوية مزيل الترسبات.
- تفعل المضخة
- أثناء التشغيل، اترك غطاء الخزان مفتوحاً للسماح للغازات التي تتشكل أثناء إزالة الترسبات الكلسية بالهروب.

حذاري

- يجب ألا تتجاوز درجة حرارة منتج إزالة الترسبات أبداً 50 درجة مئوية.
- أثناء إزالة الترسبات الكلسية، تأكد من أن ارتفاع الرغوة المتكونة داخل الخزان لا يتجاوز الحد الأقصى لمستوى التعبئة.
- قم بتنشيط عكس التدفق عدة مرات لمهاجمة الانسداد في كلا الاتجاهين.
- إذا فقد محلول الماء ومزيل الترسبات لونه الأولي أثناء عملية إزالة الترسبات، قم فوراً بإضافة مزيل الترسبات إلى الخزان

تكتمل عملية إزالة الترسبات عندما:

- تدفق المحلول في المواد المرنة عند مدخل ومخرج جسم التسخين متطابق، ولا يحتوي على فقاعات صغيرة عند المخرج
- و
- يحافظ محلول الماء + إزالة الترسبات على لونه الأولي عند المخرج

إيقاف العملية

- أوقف المحرك وافصل المضخة
- قم بفك الاتصال قليلاً عند مخرج المضخة حتى يدخل الهواء إلى الدائرة ويسمح للمنتج بالتدفق إلى خزان المضخة.

حذاري

- أثناء هذه العملية، انتبه إلى الأحماض المتبقية التي قد تبقى داخل الدائرة، والتي قد تتساقط وتلحق الضرر بالأرضية.
- بمجرد تصريف السائل من الخراطيم، افصل الخرطومين.
- من أجل تحييد محلول إزالة الترسبات الكلسية، قم بصب محلول Virax Neutralizer المناسب في الخزان، ثم قم بتخفيفه وفقاً للتعليمات الموجودة على علبة المعادل.
- أفرغ الخزان.

مسح التثبيت

- في خزان مضخة إزالة الترسبات الكلسية الفارغ الآن، قم بتخفيف معادل Virax بالماء (وفقاً للتعليمات الموجودة على حاوية المعادل).
- قم بتوصيل الخراطيم بجسم التسخين كما كان من قبل
- ابدأ المضخة وقم بتدوير هذا المحلول لبضع دقائق.
- أعد ملء التركيب بالماء واشطفه بالماء الصافي (30/20 لتراً) لإزالة أي بقايا للمنتج.

تنبيه: يجب أن يكون الخزان فارغاً ونظيفاً دائماً لتجنب إتلاف المحرك.

خصائص تقنية

-
- | | |
|------------------------------------|--|
| - مؤشر الحماية: IP 54 | - جهد الإمداد 230 فولت – 50 هرتز |
| - الطاقة: 150 واط | - أقصى درجة حرارة للاستخدام: 50 درجة مئوية |
| - ارتفاع الارتفاع: 12 م.* | - معدل التدفق: 33 لتر/دقيقة |
| - يتم تسليمها مع 2 خراطيم وتركيبات | - سعة الخزان : 15 لتر |
| | - (*يتم قياس الضغط عند مخرج جسم المضخة) |

ضمانات

جميع منتجاتنا مضمونة لمدة عامين.



- FR** - Retrouvez la liste de nos distributeurs sur www.virax.com
- EN** - Find the list of our dealers on www.virax.com
- IT** - Trova il rivenditore Virax più vicino a te su www.virax.com
- ES** - Encuentra el listado de distribuidores en www.virax.com
- PT** - Encontre a lista de nossos revendedores www.virax.com
- NL** - Vind de lijst van onze resellers www.virax.com
- PL** - Listę naszych dystrybutorów znajdziecie na www.virax.com
- DE** - Eine aktuelle Liste unserer Handelspartner finden Sie unter www.virax.com
- EL** - Συμβουλευτείτε τη λίστα των διανομέων μας στο www.virax.com
- CZ** - Seznam našich prodejců najdete na www.virax.com
- RU** - Список дилеров вы можете найти на сайте www.virax.com
- TR** - Distribütör' lerimizin listesini, www.virax.com web sitemizden bulabilirsiniz
- SK** - Zoznam našich predajcov nájdete na stránke www.virax.com
- عربية - www.virax.com يمكنك الحصول على قائمة الموزعين الرسميين على الموقع

**FRANCE**

Tél : +33 (0)3 26 59 56 78
Fax : +33 (0)3 26 59 56 20
client.fr@virax.com

INTERNATIONAL

Tel: +33 (0)3 26 59 56 97
Fax: +33 (0)3 26 59 56 70
export@virax.com

ACHATS/PURCHASING

Tel: +33 (0)3 26 59 56 06
Fax: +33 (0)3 26 59 56 10
purchase.dpt@virax.com

2024-06

VIRAX : 39, quai de Marne - CS 40197 - 51206 Épernay Cedex - FRANCE
Tél. : +33 (0)3 26 59 56 56 - Fax : +33 (0)3 26 59 56 60

Société par Actions Simplifiée au capital de 3 276 320 € - RCS REIMS 562 086 330 - SIRET 562 086 330 00064 - CODE APE 25 73B - TVA : FR 41 562086330

