



 **virax**

Réf. 295020

**FR - Désemboueuse : Manuel d'utilisation**

**EN : Sludge remover – User guide**

**IT : Pompa disincrostrante - Manuale d'istruzioni**

**ES : Desenlodadora - Manual de instrucciones**

**PT : Bomba de desincrustação - Manual de instruções**

**NL : Slibverwijderaar- Gebruikershandleiding**

**PL : Pompa do usuwania kamienia kotłowego - Instrukcja obsługi**

**DE : Entschlammungsgerät - Bedienungsanleitung**

**CZ : Proplachovací kompresor - Návod k použití**

**RU : Прочистная машина - Руководство по эксплуатации Инструкция пользователя**

**EL : Μηχάνημα καθαρισμού - Οδηγίες χρήσης**

**TR : Çamur Temizleyici – Kullanım kılavuzu**

**AR: جهاز إزالة الأوحال – دليل المستخدم**

## Déclaration UE de Conformité

EU Declaration of Conformity - EU-Konformitätserklärung - Dichiarazione di conformità UE - Declaración de Conformidad UE - Declaração UE de conformidade - UE-conformiteitsverklaring - Δήλωση συμμόρφωσης ΕΕ - Deklaracja zgodności UE - Prohlášení UE o shodě - Декларация EU о соответствии - EU Uygunluk Beyanı

**FR - Nous déclarons sous notre propre responsabilité que le produit décrit ci-dessous est conforme à la législation d'harmonisation de l'Union applicable.**

EN - We declare under our own responsibility that the product described below conforms to the applicable Union harmonization legislation.

DE - Wir erklären in alleiniger Verantwortung, dass das unten beschriebene Produkt der Harmonisierung geltenden Rechtsvorschriften Union entspricht.

IT - Dichiaro sotto la nostra responsabilità che il prodotto descritto qui di seguito è conforme alla normativa di armonizzazione dell'Unione applicabile.

ES - Declaramos bajo nuestra propia responsabilidad que el producto descrito a continuación se ajusta a la legislación de armonización de la Unión aplicable.

PT - Declaramos sob nossa própria responsabilidade que o produto descrito a seguir está de acordo com a União aplicável a legislação de harmonização.

NL - Wij verklaren onder eigen verantwoordelijkheid dat de hieronder beschreven product voldoet aan de harmonisatie toepasselijke wetgeving van de Unie.

EL - Εμείς δηλώνουμε με δική μας ευθύνη ότι το προϊόν που περιγράφεται παρακάτω είναι σύμφωνο με την νομοθεσία εναρμόνισης της Ένωσης.

PL - Oświadczamy na własną odpowiedzialność, że produkt opisany poniżej jest zgodny z prawodawstwem Unii ujednoczenie obowiązującego.

CS - Prohlašujieme na naši vlastní odpovědnost, že výrobek popsáný níže se shoduje s harmonizační právní předpisy Unie.

RU - Мы заявляем под свою собственную ответственность, что изделие, описанное ниже соответствует законодательству гармонизации применимого Союза.

TR - Biz aşağıda açıklanan ürünün, Birliğin geçerli uyum mevzuatına uygun olduğunu kendi sorumluluğumuz altında beyan ederiz.

### Pompe à démonter (ref. 295020)

- **LVD 2014/35/UE** : Directive du Parlement européen et du Conseil du 26 février 2014 relative à l'harmonisation des législations des États membres concernant la mise à disposition sur le marché du matériel électrique destiné à être employé dans certaines limites de tension - Directive of the European Parliament and of the Council of 26 February 2014 on the harmonisation of the laws of the Member States relating to the making available on the market of electrical equipment designed for use within certain voltage limits.  
EN 60335-2-41
- **EMC 2014/30/UE** : Directive du Parlement européen et du Conseil du 26 février 2014 relative à l'harmonisation des législations des États membres concernant la compatibilité électromagnétique - Directive of the European Parliament and of the Council of 26 February 2014 on the harmonization of the laws of the Member States relating to electromagnetic compatibility.  
EN 55014-1:2006+A1:2009+A2:2011, EN 55014-2:1997+A1:2001+A2:2008+IS1:2007, EN 61000-3-2:2006+A1:2009+A2:2009, EN 61000-3-3:2008
- **RoHS-2 2011/65/UE** : Directive du Parlement européen et du Conseil du 8 juin 2011 relative à la limitation de l'utilisation de certaines substances dangereuses dans les équipements électriques et électroniques - Directive of the European Parliament and of the Council of 8 June 2011 on the restriction of the use of certain hazardous substances in electrical and electronic equipment.

Pour le compte de Virax,  
Olivier Rosenzweig,

Quality & EHS Manager  
Epernay, 13 mars 2024



Dossier technique - Technical file at :

**VIRAX**  
**39 Quai de Marne / CS 40197**  
**51206 Epernay Cedex**  
**FRANCE**



Ne jetez pas les outils électriques ou des batteries avec les ordures ménagères ! Des lieux spécialisés existent pour collecter et recycler les batteries et les outils électroportatifs, conformément aux directives européenne 2013/56/UE et 2012/19/UE.

Do not dispose power tools or batteries with household garbage! Specialized places exist to collect and recycle batteries and power tools, according to the European directives 2013/56/UE and 2012/19/UE.

Entsorgen Sie diese nicht von Elektrowerkzeugen oder Batterien in den Hausmüll! Spezialisierte Orte existieren Batterien und Elektrowerkzeuge, entsprechend den europäischen Richtlinien 2013/56/UE und 2012/19/UE zu sammeln und zu recyceln.

Non gettare utensili elettrici o batterie ai rifiuti domestici! Luoghi speciali esistono per raccogliere e riciclare le batterie e utensili elettrici, secondo le direttive europee 2013/56/UE e 2012/19/UE.

No deseches las herramientas eléctricas o baterías con la basura doméstica! Existen lugares especializados para recoger y reciclar las baterías y herramientas eléctricas, de acuerdo con las directivas europeas 2013/56/UE y 2012/19/UE.

Não deite ferramentas elétricas ou baterias com o lixo doméstico! Existem lugares especializados para recolher e reciclar baterias e ferramentas elétricas, de acordo com as directivas europeias 2013/56/UE e 2012/19/UE.

Gooi elektrische gereedschappen of batterijen bij het huishoudelijk afval! Gespecialiseerde plaatsen bestaan voor het verzamelen en recycelen batterijen en elektrische gereedschappen, volgens de Europese richtlijnen 2013/56/UE en 2012/19/UE.

Μην πετάτε τα ηλεκτρικά εργαλεία ή μπαταρίες με τα οικιακά απορρίμματα! Εξειδικευμένες θέσεις υπάρχουν για τη συλλογή

και ανακύκλωση των μπαταριών και ηλεκτρικών εργαλείων, σύμφωνα με τις ευρωπαϊκές οδηγίες 2013/56/EE και 2012/19/EE.

Nie wyrzucać elektronarzędzi lub baterii razem z odpadami domowymi! Istnieją wyspecjalizowane miejsca do zbierania i recyklingu baterii i elektronarzędzi, zgodnie z europejskimi dyrektywami 2013/56/UE i 2012/19/UE.

Nevyhazujte elektrické nářadí nebo baterii s domovním odpadem! Specializované místa existují pro sběr a recyklaci baterií a elektrické nářadí, v souladu s evropskými směrnice 2013/56/UE a 2012/19/UE.

Что касается стран Европейского Союза, аккумуляторы и инструменты должны быть переработаны.

Makine ve pilleri ev çöprüyle birlikte atmayın ! Makine ve pillerin toplanması ve geri dönüştürme için Avrupa Birliği direktifleri 2013/56/UE ve 2012/19/UE'ne uygun özel alanlar vardır.

**Fig. 1**

- 1 Interrupteur** / Switch / Interruttore / Interruptor / Interruptor / Schakelaar / Wyłącznik / Schalter / Вырiнач / Выключатель / Διακόπτης / Açma/kapama / مفتاح التيار
- 2 Trop-plein** / Overflow / Troppropieno / Desagüe / Tubo de descarga / Overloop / Przelew / Überlauf / Přeplněno / Слив / Υπερχειλίση / Taşma borusu / ضبط الفائض
- 3 Bouchon de remplissage** / Filling cap / Tappo di riempimento del serbatoio / Tapón de relleno / Tampão de enchimento / Vuldop / Korek wlewu / Einfüllverschluss / Uzávěr hrdla plnění / Пробка заливного отверстия / Πώμα πλήρωσης / Doldurma kapağı / سدادة الماء
- 4 Vanne 3 voies** / 3 channel valve / Valvola 3 vie / Válvula 3 canales / Válvula de 3 vías / 3-wegklep / Zawór 3-drogowy / 3-Wege-Ventil / Trojcestný ventil / 3-х ходовой вентиль / Τρίοδος βαλβίδα / 3 yollu vana / صمام بـ 3 قنوات
- 5 Aller – retour au circuit** / Circuit return / Andata – ritorno al circuito / Ida – regreso al circuito / Ida e volta no circuito / Vertrek- retourleiding naar kring / Zasilanie – powrót obwodu / Vor-/Rücklauf zum Kreis / Períoda v obvodu / Прямой и обратный поток контура / Αμφίδρομη ροή στο κύκλωμα / Devreye giriş – çikiş/ الذهاب والإياب من الدائرة / الماء (نحو قنوات الصرف الصحي) مخرج
- 6 Entrée d'eau** / Water intake / Entrata di acqua / Entrada de agua / Entrada de água / Waterinlaat / Wlot wody / Wassereinlass / Vstup vody / Впуск воды / Είσοδος νερού / Su girişi / مدخل الماء
- 7 Sortie d'eau (à l'égout)** / Water outlet (to the drain) / Uscita di acqua (alla fognatura) / Salida de agua (alcantarillado) / Saída de água (no esgoto) / Wateruitlaat (naar riolering) / Wylot wody (do ścieku) / Wasserauslass (zur Kanalisation) / Výstup vody (v odpadním potrubí) / Отвод воды (в сточную трубу) / Έξοδος νερού (στον υπόνομο) / Su çikişi (kanalizasyona)/ الماء (نحو قنوات الصرف الصحي) مخرج



### Sens de circulation des fluides dans les vannes 3 voies

Fluid movement direction in the 3 channel valve

Senso di circolazione dei fluidi all'interno delle valvole 3 vie

Sentido de circulación de los fluidos en las válvulas 3 canales

Sentido de circulação dos líquidos nas válvulas de 3 vias

Richting waarin de vloeistoffen in de 3-wegkleppen stromen

Kierunek przepływu płynów w zaworach 3-drogowych

Strömungsrichtung der Fluide in den 3-Wege-Ventilen

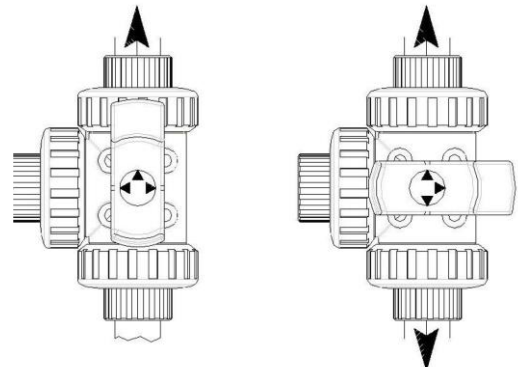
Směr proudění kapalin v trojcestných ventilech

Направление циркуляции рабочих жидкостей в 3-х ходовом клапане

Διεύθυνση κυκλοφορίας των υγρών στις τρίοδες βαλβίδες

3 yollu vanalarda akışkanların dolaşım yönleri

اتجاه سير السوائل فى الصمامات ذات 3 قنوات



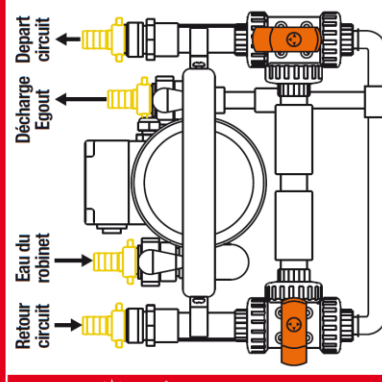
FLUX

Interrupteur position II



1

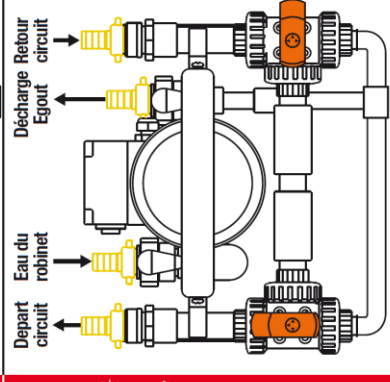
PRELAVAGE / DESEMBOUAGE AVEC EAU



Eau du robinet ouverte



Interrupteur position I



Eau du robinet ouverte

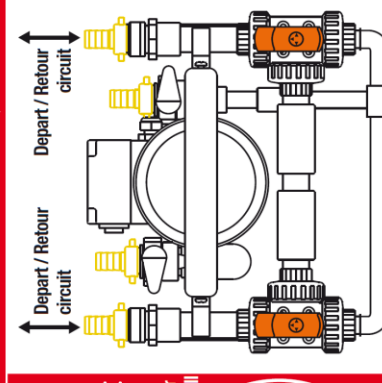


Interrupteur position II



2

DESEMBOUAGE / DETARTRAGE AVEC PRODUITS CHIMIQUES



Eau du robinet fermée

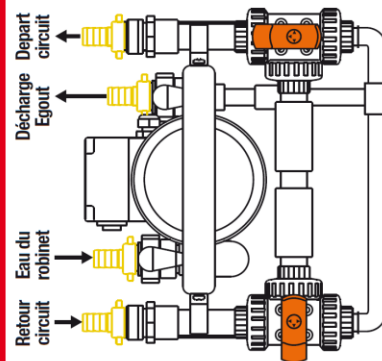


Interrupteur position I et II



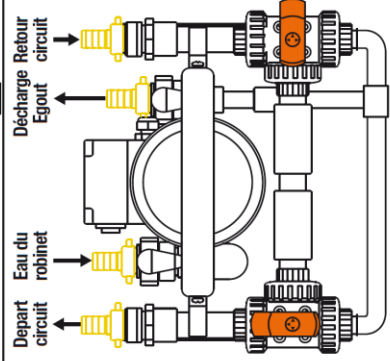
3

DESEMBOUAGE / RINÇAGE AVEC EAU



Eau du robinet ouverte

Interrupteur position I



Eau du robinet ouverte

Interrupteur position II



FLUX

Interrupteur position I



DESEMBOUUSE

virax

Les outils VIRAX sont fabriqués avec précision et sont conçus à l'attention des utilisateurs professionnels. Ces outils d'une grande fiabilité procurent un rendement important lorsqu'ils sont utilisés correctement et avec soin. Comme pour tous les outils électriques, il faut respecter les instructions du fabricant pour obtenir le meilleur rendement. Veuillez lire le présent document, «Notice d'utilisation», avant d'utiliser l'appareil, ceci afin de bien comprendre son fonctionnement et toutes les précautions et mises en garde sur la sécurité. Consultez votre représentant ou distributeur VIRAX si vous avez des questions au sujet de l'outil ou de son fonctionnement.

**VIRAX - 39 quai de Marne 51206 EPERNAY Cedex**  
Service client France : +33 (0)3.26.59.56.78 - Service client international : +33 (0)3.26.59.56.97

VIRAX compte plus de 20 années d'expérience dans la conception et la fabrication d'outils électro-hydrauliques et électro-mécaniques de sertissage sanitaire. Des échantillons sont prélevés régulièrement de la production et sont testés dans des conditions extrêmes. Chaque outil est individuellement testé lors de la fabrication pour contrôler son bon fonctionnement.

## 1- Déballage

Grâce aux techniques modernes de fabrication, il est peu probable que votre outil soit défectueux ou qu'une pièce soit manquante. Si toutefois vous trouviez une anomalie, n'utilisez pas l'outil avant que les pièces aient été remplacées ou que le défaut soit corrigé. Ne pas respecter cette règle pourrait causer de graves blessures.

## 2- Introduction

Votre nouvel outil a été conçu et produit selon tous les standards de qualité pour répondre aux exigences les plus élevées. Son utilisation est facile et sécurisée. Une utilisation correcte, vous permettra de conserver longtemps votre outil.



### Avertissement!

Lire attentivement cette notice avant d'utiliser votre nouvel outil. Prêter attention aux sections «Avertissement». Votre outil électrique possède des caractéristiques qui facilitent votre travail. Cet instrument a été conçu et produit selon toutes les exigences de sécurité pour que son usage et son entretien soient faciles.



Ne pas jeter les outils électroportatifs avec les ordures ménagères!

Les déchets provenant d'outils électroportatifs ne doivent pas être jetés avec les ordures ménagères. Des lieux spécialisés existent pour collecter et recycler les outils électroportatifs.



### RESPECT DE L'ENVIRONNEMENT

En vue de protéger l'environnement, les appareils, leurs accessoires et leurs emballages, doivent pouvoir suivre chacun une voie de recyclage appropriée. Nos pièces en matières plastiques ont été marquées en vue d'un recyclage sélectif.

## 3- Avertissements de sécurité généraux pour l'outil

### AVERTISSEMENT:



- Lire tous les avertissements de sécurité et toutes les instructions. Ne pas suivre les avertissements et instructions peut donner lieu à un choc électrique, un incendie et/ou une blessure sérieuse.
- Conserver tous les avertissements et toutes les instructions pour pouvoir s'y reporter ultérieurement.
- Le terme « outil » dans les avertissements fait référence à votre outil électroportatif alimenté par le secteur avec cordon d'alimentation.

### 3.1. Sécurité de la zone de travail

- CONSERVER LA ZONE DE TRAVAIL PROPRE ET BIEN ECLAIRÉE. Les zones mal éclairées ou en désordre sont sources d'accidents.
- NE PAS FAIRE FONCTIONNER LES OUTILS ELECTRIQUES EN ATMOSPHERE EXPLOSIVE (LIQUIDES INFLAMMABLES, GAZ OU POUSSIERES). Les outils électriques produisent des étincelles qui peuvent enflammer les poussières ou les fumées.
- MAINTENIR LES ENFANTS ET LES PERSONNES PRESENTES ELOIGNEES DE LA ZONE DE TRAVAIL. Les distractions peuvent vous faire perdre le contrôle de l'outil.

### 3.2. Sécurité électrique

- IL FAUT QUE LA FICHE DE L'OUTIL ELECTRIQUE SOIT ADAPTEE A LA PRISE ELECTRIQUE. NE JAMAIS MODIFIER LA FICHE DE QUELQUE MANIERE QUE CE SOIT. Des fiches non modifiées et des prises électriques adaptées réduiront le risque de choc électrique.
- EVITER TOUT CONTACT DU CORPS AVEC DES SURFACES RELIEES A LA TERRE TELLES QUE LES TUYAUX, LES RADIATEURS, LES CUISINIERS ET LES REFRIGERATEURS. Il existe un risque accru de choc électrique si votre corps est relié à la terre.
- NE PAS EXPOSER LES OUTILS A LA PLUIE OU A DES CONDITIONS HUMIDES. La pénétration d'eau à l'intérieur de l'outil augmentera le risque de choc électrique.
- NE PAS MALTRAITER LE CORDON. NE JAMAIS UTILISER LE CORDON POUR PORTER, TIRER OU DEBRANCHER L'OUTIL. MAINTENIR LE CORDON A L'ECART DE LA CHALEUR, DE LUBRIFIANT, D'ARETES VIVES OU DE PARTIES EN MOUVEMENT. Des cordons endommagés ou emmêlés augmentent le risque de choc électrique.
- LORSQU'ON UTILISE UN OUTIL A L'EXTERIEUR, UTILISER UN PROLONGATEUR ADAPTE A L'UTILISATION EXTERIEURE. L'utilisation d'un cordon adapté à l'utilisation extérieure réduit le risque de choc électrique.
- SI L'USAGE D'UN OUTIL DANS UN EMPLACEMENT HUMIDE EST INEVITABLE, UTILISER UNE ALIMENTATION PROTEGEE PAR UN DISPOSITIF A COURANT DIFFERENTIEL RESIDUEL (RCD). L'usage d'un RCD réduit le risque de choc électrique.
- BRANCHER L'OUTIL A LA BONNE SOURCE D'ALIMENTATION ELECTRIQUE. Une source d'alimentation électrique plus élevée que celle indiquée peut causer de graves dommages à l'utilisateur ou à l'outil. L'utilisation d'une source d'alimentation électrique plus basse que celle indiquée sur la notice, peut endommager le moteur. Si vous avez des hésitations à ce sujet, ne branchez pas l'outil.

- EN CAS DE BESOIN, UTILISER UNE RALLONGE ADAPTEE A L'OUTIL. Afin d'éviter une éventuelle surchauffe, déroulez complètement le câble de la rallonge. Assurez-vous que la section du câble de la rallonge est conforme à l'intensité du courant consommée par l'outil.
- NE PAS UTILISER L'OUTIL LORSQUE SON CABLE EST ENDOMMAGE. NE PAS TOUCHEZ LE CABLE ENDOMMAGE. DEBRANCHER L'OUTIL. Les câbles endommagés augmentent le risque d'électrocution.

### **3.3. Sécurité des personnes**

- RESTER VIGILANT, REGARDER CE QUE VOUS ETES EN TRAIN DE FAIRE ET FAIRE PREUVE DE BON SENS. NE PAS UTILISER UN OUTIL LORSQUE VOUS ETES FATIGUE OU SOUS L'EMPRISE DE DROGUES, D'ALCOOL OU DE MEDICAMENTS. Un moment d'inattention en cours d'utilisation de l'outil peut entraîner des blessures graves.
- UTILISER DES EQUIPEMENTS DE SECURITE. TOUJOURS PORTER DES LUNETTES DE SECURITE. Les équipements de sécurité tels que les masques contre les poussières, les chaussures de sécurité antidérapantes, les casques ou les protections acoustiques utilisés pour les conditions appropriées réduiront tout risque de blessures.
- EVITER TOUT DEMARRAGE INTEMPESTIF. Porter l'outil en ayant le doigt sur la gâchette ou brancher l'outil dont l'interrupteur est en position marche est source d'accidents.
- NE PAS SE PRECIPITER. GARDER UNE POSITION ET UN EQUILIBRE ADAPTES À TOUT MOMENT. Cela permet un meilleur contrôle de l'outil dans des situations inattendues.
- S'HABILLER DE MANIERE ADAPTEE. NE PAS PORTER DE VETEMENTS AMPLES OU DE BIJOUX. GARDER LES CHEVEUX, LES VETEMENTS ET LES GANTS A DISTANCE DES PARTIES EN MOUVEMENT. Des vêtements amples, des bijoux ou des cheveux longs peuvent être pris dans des parties en mouvement.
- INTERDIRE L'EMPLOI DE LA MACHINE AUX ENFANTS OU AUX PERSONNES SANS FORMATION. L'emploi de la machine sans avoir reçu une formation appropriée peut entraîner de graves lésions corporelles.
- TOUJOURS UTILISER L'OUTIL APPROPRIE AU TRAVAIL. Ne pas utiliser les outils à des fins qui ne sont pas conformes à son utilisation.

### **3.4. Utilisation et entretien de l'outil**

- UTILISER L'OUTIL ADAPTE A VOTRE APPLICATION. Un outil adapté réalisera un travail correct en toute sécurité.
- NE PAS UTILISER L'OUTIL SI L'INTERRUPTEUR NE PERMET PAS DE PASSER DE L'ETAT DE MARCHÉ A ARRÊT ET VICE VERSA. Tout outil qui ne peut pas être commandé par l'interrupteur est dangereux et il faut le réparer.
- DEBRANCHER LA FICHE DE LA SOURCE D'ALIMENTATION EN COURANT AVANT TOUT REGLAGE, CHANGEMENT D'ACCESSOIRES OU AVANT DE RANGER L'OUTIL. De telles mesures de sécurité préventives réduisent le risque de démarrage accidentel de l'outil.
- CONSERVER LES OUTILS DANS DES LIEUX SURS, SECS ET FERMES, HORS DE PORTEE DES ENFANTS. NE PAS PERMETTRE A DES PERSONNES NE CONNAISSANT PAS L'OUTIL OU LES PRESENTES INSTRUCTIONS DE LES FAIRE FONCTIONNER. Les outils sont dangereux entre les mains d'utilisateurs novices.
- OBSERVER LA MAINTENANCE DE L'OUTIL. VERIFIER QU'IL N'Y A PAS DE MAUVAIS ALIGNEMENT, DE BLOCAGE DES PARTIES MOBILES OU DE PIECES CASSEES AVANT UTILISATION. De nombreux accidents sont dus à des outils mal entretenus. Toute protection, interrupteur ou autres pièces endommagées ou défectueuses doivent être réparés ou remplacés par un technicien qualifié.
- UTILISER OUTIL ET ACCESSOIRES CONFORMEMENT A CES INSTRUCTIONS, EN TENANT COMPTE DES CONDITIONS DE TRAVAIL ET DU TRAVAIL A REALISER. L'utilisation de l'outil pour des opérations différentes de celles prévues pourrait donner lieu à des situations dangereuses. Toujours respecter les capacités de la machine, en tenant compte des conditions de travail et des tâches à effectuer. L'emploi de la machine pour d'autres utilisations que celles prévues est dangereux et annule toutes les garanties.
- TENIR COMPTE DU MILIEU DE TRAVAIL. Ne pas exposer les outils électriques à la pluie ni les ranger dans un endroit humide ou détrempé.
- UTILISER SEULEMENT DES ACCESSOIRES RECOMMANDES PAR VIRAX POUR VOTRE MODELE. Le non-respect de cette consigne peut présenter un danger pour l'utilisateur et annule la garantie.
- NE JAMAIS TENTER D'AJUSTER OU DE CHANGER LES ACCESSOIRES SANS DEBRANCHER L'OUTIL.

### **3.5. Maintenance et entretien de l'outil**

- ENTRETENIR SOIGNEUSEMENT VOTRE OUTIL. Gardez vos outils propres pour un bon fonctionnement.
- LA POIGNEE DOIT ETRE PROPRE ET EXEMPTÉ D'HUILE. Conservez les outils propres pour une manutention en toute sécurité.
- FAIRE ENTRETENIR L'OUTIL PAR UN REPARATEUR AGREE UTILISANT DES PIECES DE RECHANGE D'ORIGINE. Le non-respect de cette consigne peut présenter un danger pour l'utilisateur et annule la garantie.

## **4- Consignes de sécurité spécifiques**



- Pour garantir un bon fonctionnement et pour éviter des dommages aux appareils utiliser les détartrants, désencrustants ou autres solutions exclusivement Virax .
- Pendant la manutention soulever la pompe en évitant de la faire glisser pour éviter tout dommage au réservoir.
- La solution détartrante ne doit jamais dépasser la température de 50°C.
- Les flexibles et les raccords peuvent s'abîmer au cours du temps, prendre soin de vérifier à chaque utilisation la tenue comme cela est indiqué dans les instructions de préparation de la pompe.
- Eviter l'utilisation de la pompe dans un environnement où se trouvent des liquides, gaz et poudres inflammables ou à risque d'explosions.
- La manipulation de liquides désincrustants demande une grande attention.

## 5- D  sembouage

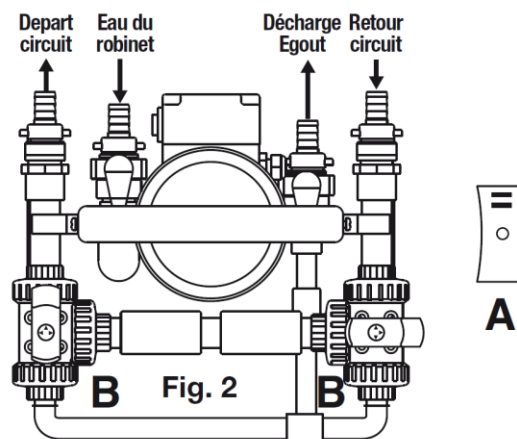
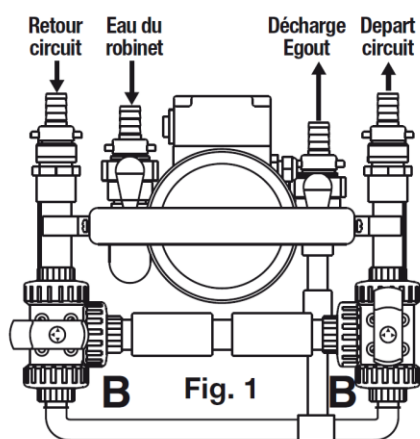
Cette   tape peut   tre utilis  e pour d  sembouer une installation de chauffage central ou un plancher chauffant.

- Visser les extr  mit  s des flexibles au d  part et au retour du circuit    d  sembouer. S'assurer que tous les colliers soient bien serr  s.
- Relier avec un tuyau le robinet « entr  e eau propre »    un point de distribution d'eau
- Relier le robinet de « d  charge »    l'  gout.

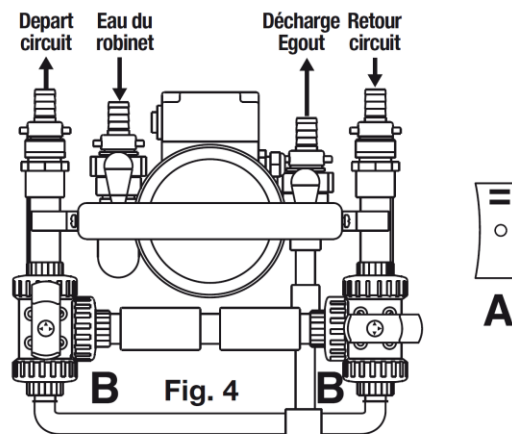
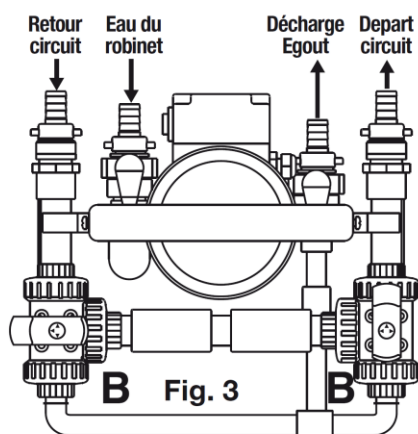


Virax propose en accessoire optionnel un flexible translucide de 20 m de longueur avec colliers et raccords (r  f. 295022).

- Brancher le c  ble d'alimentation    une prise de courant 230 V monophas  , 50 Hz.
  - Remplir le r  servoir avec une quantit   d'eau suffisante pour maintenir le niveau compris entre le minimum « MIN » et le maximum « MAX ». Quand cela est n  cessaire, compl  ter le r  servoir avec de l'eau propre par le robinet « entr  e eau propre ».
- f. Faire un pr  lavage de l'installation avec de l'eau propre :
- Ouvrir le robinet de trop plein,
  - Appuyer sur l'interrupteur A en position II
  - placer les vannes    trois voies B comme sur la figure (fig. 1 ou 2 en fonction de la position de branchement de l'entr  e et du retour circuit)

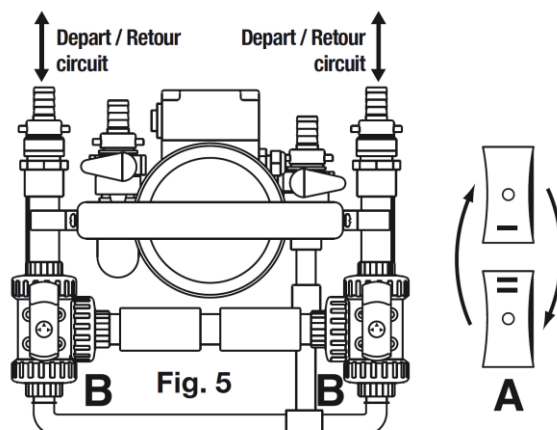


- Appuyer sur l'interrupteur en position I et position II    intervalles r  guliers en exploitant l'inversion de flux pour acc  l  rer et rendre plus efficace le pr  lavage avec les 2 vannes    trois voies (B) plac  es comme cela est indiqu   dans les figures 3 ou 4 (en fonction de la position de branchement de l'entr  e et du retour circuit) jusqu'   ce que l'eau sorte propre de l'installation.



g. Désembouer l'installation :

1. Ajouter du DESEMBOUANT Virax réf. 295025 à l'eau propre qui se trouve dans le réservoir, en respectant la dose prescrite sur le bidon.
2. Positionner les vannes et l'inverseur de flux comme ci-dessous afin de fonctionner en circuit fermé.
3. Appuyer sur l'interrupteur en position I et en position II à intervalles réguliers en exploitant l'inversion de flux pour accélérer et rendre le désembouage plus efficace.



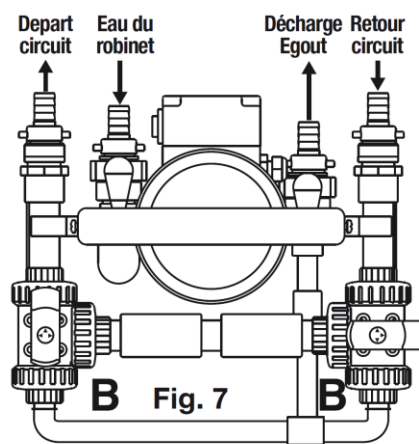
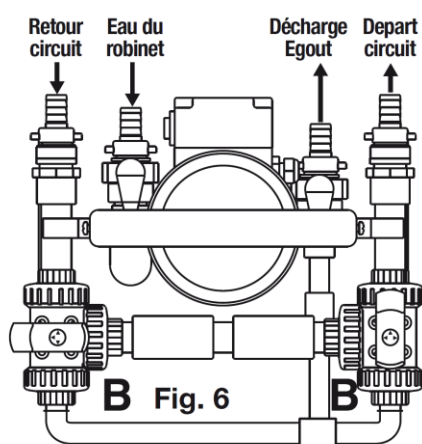
Il est plus simple et rapide de désembouer radiateur par radiateur en ouvrant puis en fermant successivement chaque radiateur, et en commençant par le radiateur le plus près de la chaudière dans le circuit de chauffage central.

Dans ce cas, il est conseillé de mettre la moitié de la quantité de DESEMBOUANT nécessaire au début, puis d'ajouter l'autre moitié une fois que la 1<sup>ère</sup> moitié des radiateurs a été désembouée pendant une dizaine de minutes (position I et II)

- h. Vider l'installation et la laver avec de l'eau propre jusqu'à ce qu'on obtienne une eau en sortie avec les mêmes caractéristiques que celles en entrée. La boue est évacuée lorsque l'eau en sortie est claire. Garder l'inverseur de flux en position II et les trois vannes à trois voies B comme cela est indiqué dans les figures 6 et 7. Fermer la décharge et l'entrée de l'eau.



Il est indispensable de laver avec de l'eau propre en fin d'opération afin d'évacuer tout le désembouant présent dans l'installation.



## 6- Assainissement des planchers chauffants

Les planchers chauffants, à cause de la température de l'eau qui y circule, produisent par réactions chimiques des algues qui viennent obstruer le plancher chauffant, comme le font les boues. Il est donc nécessaire de tuer les bactéries présentes dans le circuit, ce qu'un désembouage classique ne sait pas faire .

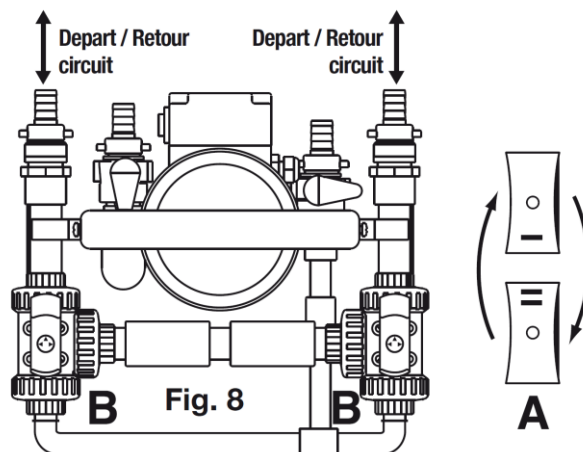
Pour cela , après avoir désemboué (voir Chapitre précédent « 5 – Désembouage »), reprendre les étapes ci-dessus à partir du point « 5 – Désembouage / g. désembouer l'installation », en remplaçant le DESEMBOUANT par l'ASSAINISSANT VIRAX réf. 295026, et en dosant selon la dose prescrite sur le bidon.



## 7- Protection préventive de l'installation

Afin de retarder la reformation des boues et des algues dans l'installation, il est conseillé de mettre dans l'installation le PROTECTEUR Virax réf. 295027, après avoir effectué les opérations de désembouage (et d'assainissement pour les planchers chauffants).


Pour cela, ajouter le PROTECTEUR selon la dose prescrite sur le bidon dans l'installation, soit via la désemboueuse, soit directement à partir d'un radiateur.



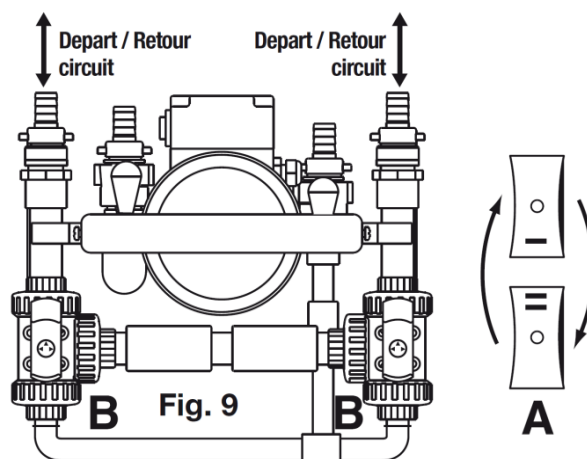
## 8- Détartrage d'un corps de chauffe

Pour détartrer un corps de chauffe, un échangeur de chaleur, Virax propose le DETARTRANT réf. 295010 et le NEUTRALISANT réf. 295015.

- Isoler l'installation et faire chuter la pression.
- Préparer le DETARTRANT en suivant les indications reportées sur l'étiquette. Le niveau du liquide doit être compris entre la valeur minimum et maximum ("MIN" et "MAX").

 Le port de protections individuelles est nécessaire.

- Débrancher le tuyau en entrée et le tuyau en sortie de l'échangeur de chaleur.
- Relier les tuyaux de la pompe à l'échangeur
- Ouvrir le bouchon de la pompe.
- Placer les vannes trois voies comme est indiqué dans la figure ci-contre.
- Fermer le robinet de "entrée eau propre" et allumer la pompe par l'interrupteur. En appuyant sur la position I ou II de celui-ci on met en marche l'inversion de flux pour accélérer et rendre plus efficace le détartrage.
- Le détartrage est terminé lorsqu'il n'y a plus de dégagement de bulles et que la solution est encore acide.



**N.B.:** le virage de couleur de ROSE à INCOLORE indique que la solution acide est épuisée.



UNE FOIS LE DETARTRAGE TERMINE NE PAS LAISSER LE PRODUIT DE TRAITEMENT DANS LE RESERVOIR !

- Vidanger la pompe à la fin de l'opération, éteindre la pompe, dévisser légèrement les raccords en entrée et en sortie et attendre que le liquide contenu à l'intérieur du circuit sorte du réservoir de la pompe.
- Dévisser complètement les raccords en entrée et en sortie (un à la fois), soulever les tubes pour faciliter le versement du liquide contenu et bien refermer avec les bouchons prévus à cet effet.



Pendant le détachement des tuyaux flexibles faire attention aux éventuelles gouttes d'acide qui pourraient endommager le plancher ou toute autre surface

- Dans un endroit bien aéré vider le produit restant à l'intérieur de la pompe dans un récipient spécial pour l'élimination ou à l'égout si le produit est neutre (en utilisant le NEUTRALISANT Virax)
- Une fois terminé le détartrage et la pompe vidée de l'acide épuisé, laver l'ensemble avec le NEUTRALISANT Virax pour enlever les éventuels résidus acides.
- Relier les tuyaux entrée et sortie eau sanitaire, ouvrir un robinet en aval du serpentin ou de l'échangeur de chaleur et faire sortir 20-30 litres d'eau pour finir de rincer l'installation

## 9- Caractéristiques techniques

---

Alimentation électrique	230 V / 50 Hz
Puissance	330 W
Indice de protection	IP 54
T° maxi d'utilisation	50°
Débit	30 l / min
Hauteur d'élévation	15 m
Capacité du réservoir	24 l
Poids	12 kg
Tuyaux	2 x 2 m
Niveau pondéré de pression acoustique	LpA = 65 dB(A)
Niveau d'incertitude	KpA = 3 dB(A)
Niveau pondéré de puissance acoustique	LwA = 76 dB(A)
Niveau d'incertitude	KwA = 3 dB(A)
Valeur des vibrations émises	ah = 2,5 m/s <sup>2</sup>
Niveau d'incertitude	K = 0.1 m/s <sup>2</sup>

## 10 – Garantie

---

### Durée de la garantie

Conformément à nos conditions générales de vente, la période de garantie de votre outil est de deux ans dans des conditions normales d'utilisation. Une preuve d'achat sera demandée (facture ou bon de livraison).

### Ce qui est couvert par la garantie

La présente garantie couvre tous les défauts de matériaux ou vices de fabrication de votre outil VIRAX. Dans ce cas, l'outil vous sera retourné sans frais. Votre outil sera réparé ou remplacé à l'identique.

### Ce qui n'est pas couvert par la garantie

Les pannes imputables à un mauvais usage, aux abus, à une surcharge, au non respect des instructions d'utilisation, à une intervention sur la machine d'une personne non agréée par un centre de réparation Service Après Vente ou à une usure normale ne sont pas couvertes par la présente garantie.

VIRAX n'assume aucune responsabilité pour les dommages subis par les accessoires ou causés aux objets ou personnes proches de la machine. Le produit ne doit pas avoir été désassemblé.

### Particularité de la présente garantie

La présente garantie est la seule garantie valable sur votre produit VIRAX. Aucun employé, agent, marchand ou autre personne n'est autorisé à modifier la présente garantie ou à fournir d'autres garanties au nom de VIRAX.

VIRAX tools are precision manufactured and are designed for professional users. These highly reliable tools provide excellent results when used correctly and carefully. As for all electric tools, you must respect the manufacturer's instructions for the best results. Please read this "User manual" document before using the appliance to understand how it operates and learn all the safety warnings and instructions. Consult your VIRAX representative or distributor if you have any questions about the tool or its operation.

**VIRAX - 39 quai de Marne 51206 EPERNAY Cedex**

France customer services: +33 (0)3.26.59.56.78 - International customer services: +33 (0)3.26.59.56.97

VIRAX has over 20 years' experience in designing and manufacturing electro-hydraulic and electro-mechanical sanitary crimping tools. Samples are regularly taken from production and are tested under extreme conditions. Each tool is tested individually during manufacture to check that it is operating correctly.

## 1- Unpacking

---

Thanks to modern manufacturing techniques, it is highly unlikely that your tool will be defective or a part will be missing. If, however, you do find a problem, do not use the tool before the parts are replaced or the fault is corrected. Failure to respect this rule may cause serious injury.

## 2- Introduction

---

Your new tool has been designed and produced according to quality standards to meet the highest requirements. It is easy and safe to use. Using your tool correctly will guarantee that it will last a long time.



### Warning!

Read this manual carefully before using your new tool. Pay attention to the "Warning" sections. Your electrical tool has characteristics that will make your work easier. This instrument has been designed and produced according to all safety requirements to ensure that it is easy to use and maintain.



Do not throw portable tools out with domestic rubbish!

Waste from portable tools must not be discarded with household waste. There are specialist sites for collecting and recycling portable tools.



### RESPECT FOR THE ENVIRONMENT

In order to protect the environment, the appliances, their accessories and their packaging must be able to be recycled appropriately. Our plastic parts have been marked to enable selective recycling.

## 3- General safety warnings for the tool

---

### WARNING:



- **Read all the safety warnings and all the instructions. Failure to follow the warnings and instructions may lead to an electric shock, a fire and/or a serious injury.**
- **Keep all the warnings and instructions to be able to refer to them later.**
- **The term "tool" in the warnings refers to your portable tool supplied by the mains with power cable.**

### 3.1. Working zone safety

- **KEEP THE WORKING ZONE CLEAN AND WELL LIT.** Poorly lit or untidy zones are sources of accidents.
- **DO NOT OPERATE ELECTRIC TOOLS IN EXPLOSIVE ATMOSPHERES (FLAMMABLE LIQUIDS, GAS OR DUST).** Electric tools create sparks which may cause dust or smoke to catch fire.
- **KEEP CHILDREN AND ANY PEOPLE PRESENT AWAY FROM THE WORKING ZONE.** Distractions may cause you to lose control of the tool.

### 3.2. Electrical safety

- **THE ELECTRICAL TOOL'S PLUG MUST BE ADAPTED TO THE ELECTRICITY SOCKET. NEVER MODIFY THE PLUG IN ANY WAY.** Unmodified plugs and adapted electricity sockets will reduce the risk of electric shock.
- **AVOID ALL PHYSICAL CONTACT WITH EARTHED SURFACES, SUCH AS PIPES, RADIATORS, COOKERS AND FRIDGES.** There is an increased risk of electric shock if your body is connected to the earth.
- **DO NOT EXPOSE THE TOOLS TO RAIN OR DAMP CONDITIONS.** Water entering the tool will increase the risk of electric shock.
- **DO NOT MISUSE THE LEAD. DO NOT USE THE LEAD TO CARRY, PULL OR DISCONNECT THE TOOL; KEEP THE LEAD AWAY FROM HEAT, LUBRICANT, SHARP EDGES OR MOVING PARTS.** Damaged or tangled leads increase the risk of electric shock.
- **WHEN USING A TOOL OUTDOORS, USE AN EXTENSION SUITABLE FOR OUTDOOR USE.** Using a lead suitable for outdoor use reduces the risk of electric shock.
- **IF YOU CANNOT AVOID USING A TOOL IN A DAMP LOCATION, USE A POWER SUPPLY PROTECTED BY A RESIDUAL CURRENT DIFFERENTIAL (RCD).** Using an RCD reduces the risk of electric shock.
- **CONNECT THE TOOL TO THE CORRECT ELECTRICITY SUPPLY SOURCE.** A higher electricity source than the one indicated may cause serious damage to the user or the tool. Using a lower electricity source than the one indicated in the manual may damage the motor. If you have any doubt on this subject do not connect the tool.
- **IF NECESSARY, USE AN EXTENSION ADAPTED TO THE TOOL.** To avoid any overheating, unroll the extension cable fully. Make sure that the extension cable section conforms to the intensity of the current consumed by the tool.
- **DO NOT USE THE TOOL WHEN ITS CABLE IS DAMAGED. DO NOT TOUCH THE DAMAGED CABLE. DISCONNECT THE TOOL.** Damaged cables increase the risk of electrocution.

### **3.3. Personal safety**

- STAY ALERT, WATCH WHAT YOU ARE DOING AND USE COMMON SENSE. DO NOT USE A TOOL WHEN YOU ARE TIRED OR ARE UNDER THE INFLUENCE OF DRUGS, ALCOHOL OR MEDICATION. Failure to pay attention even for a moment when using the tool may cause serious injury.
- USE SAFETY EQUIPMENT. ALWAYS WEAR SAFETY GLASSES. Safety equipment such as dust masks, non-slip safety shoes, helmets or acoustic protection used for the appropriate conditions will reduce all risk of injury.
- AVOID ANY UNPLANNED START-UP. Carrying the tool with a finger on the trigger or connecting a tool whose switch is in on position is a source of accidents.
- DO NOT RUSH. KEEP A SUITABLE POSITION AND BALANCE AT ALL TIMES. This will enable better control over the tool in unexpected situations.
- DRESS SUITABLY. DO NOT WEAR BULKY CLOTHING OR JEWELLERY. KEEP HAIR, CLOTHES AND GLOVES AWAY FROM MOVING PARTS. Bulky clothing, jewellery or long hair may be caught up in moving parts.
- PREVENT THE MACHINE FROM BEING USED BY CHILDREN OR UNTRAINED PEOPLE. Using the machine without appropriate training may cause serious physical harm.
- ALWAYS USE THE APPROPRIATE TOOL FOR THE WORK. Do not use tools for purposes that do not conform to their use.

### **3.4. Using and maintaining the tool**

- USE THE TOOL THAT IS SUITABLE FOR YOUR APPLICATION. A suitable tool will do a good job in complete safety.
- DO NOT USE THE TOOL IF THE SWITCH CANNOT GO FROM ON TO OFF AND VICE VERSA. Any tool which cannot be controlled by the switch is dangerous and must be repaired.
- DISCONNECT THE PLUG FROM THE CURRENT SOURCE BEFORE ANY ADJUSTMENT OR ACCESSORY CHANGE OR BEFORE PUTTING THE TOOL AWAY. These preventive safety measures reduce the risk of the tool starting accidentally.
- KEEP THE TOOLS IN SAFE, DRY AND CLOSED LOCATIONS, OUT OF CHILDREN'S REACH. DO NOT ALLOW PEOPLE WHO ARE UNFAMILIAR WITH THE TOOL OR THESE INSTRUCTIONS TO OPERATE IT. The tools are dangerous in the hands of novice users.
- OBSERVE TOOL MAINTENANCE. CHECK THAT THERE IS NO INCORRECT ALIGNMENT, LOCKING OF MOVING PARTS OR BROKEN PARTS BEFORE USE. Numerous accidents are due to poorly maintained tools. Any damaged or defective protection, switches or other parts must be repaired or replaced by a qualified technician.
- USE THE TOOL AND ACCESSORIES ACCORDING TO THESE INSTRUCTIONS, TAKING ACCOUNT OF THE WORKING CONDITIONS AND THE WORK TO BE CARRIED OUT. Using the tool for operations other than those specified may lead to dangerous situations. Always respect the machine's capacities, taking account of the working conditions and the tasks to be performed. Using the machine other than for the planned usage is dangerous and invalidates all warranties.
- TAKE ACCOUNT OF THE WORKING ENVIRONMENT. Do not expose electrical tools to rain or store them in damp or wet locations.
- ONLY USE ACCESSORIES RECOMMENDED BY VIRAX FOR YOUR MODEL. Failure to respect this instruction may present a danger for the user and invalidate the warranty.
- NEVER TRY TO ADJUST OR CHANGE THE ACCESSORIES WITHOUT DISCONNECTING THE TOOL.

### **3.5. Maintaining the tool**

- MAINTAIN YOUR TOOL CAREFULLY. Keep your tools clean for correct operation.
- THE HANDLE MUST BE CLEAN AND FREE OF OIL. Keep the tools clean for safe handling.
- HAVE THE TOOL MAINTAINED BY AN APPROVED REPAIR COMPANY USING ORIGINAL SPARE PARTS. Failure to respect this instruction may present a danger for the user and invalidate the warranty.

## **4- Specific safety instructions**



- To guarantee correct operation and to avoid damage to the appliances, use Virax scale removers, sludge removers or other solutions exclusively.
- During handling, raise the pump without sliding it to avoid damaging the tank.
- The scale remover solution must never exceed a temperature of 50°C.
- The hoses and connectors may become worn over time; every time you use the appliance check their resistance as indicated in the pump preparation instructions.
- Avoid using the pump in an environment where there are flammable liquids, gases and powders or where there is a risk of explosion.
- Scale solvents must be handled with extreme care.

## 5- Sludge removal

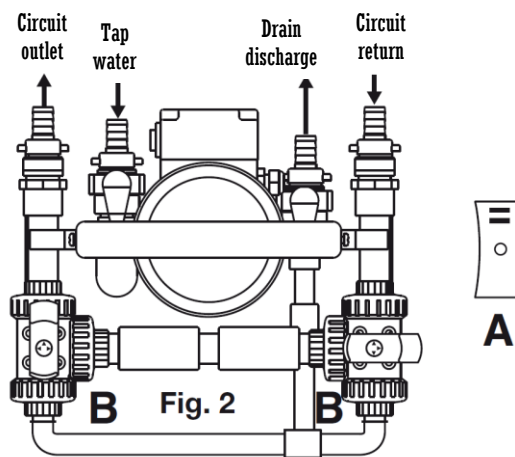
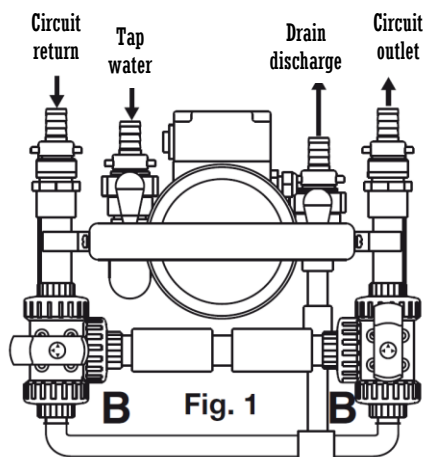
This step may be used to remove sludge from a central heating installation or a heated floor.

- Screw the ends of the hoses to the outlet and inlet of the circuit to have sludge removed. Make sure that all the collars are fully tightened.
- Connect the "clean water inlet" tap to a water distribution point with a pipe.
- Connect the "discharge" tap to the drain.

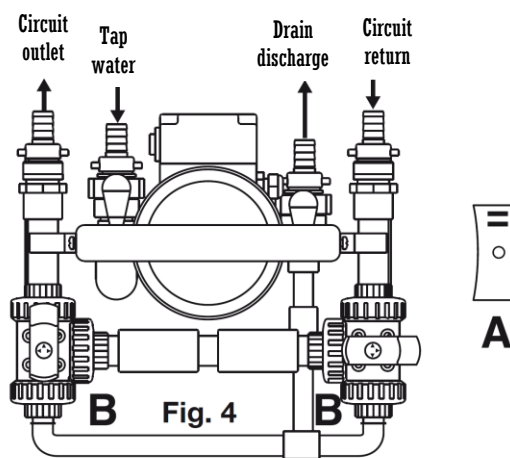
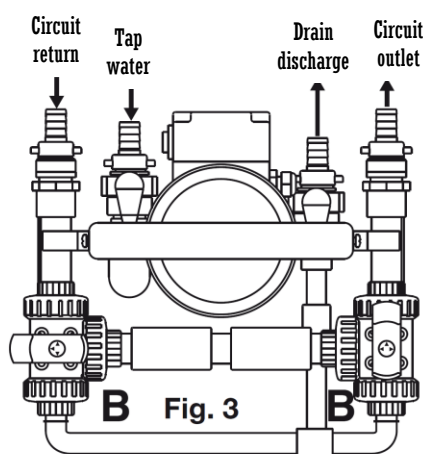


Virax offers a 20 m long translucent hose with collars and connectors as an optional accessory (ref. 295022).

- Connect the power cable to a 230 V monophase, 50 Hz socket.
- Fill the tank with enough water to keep the level between the "MIN" and the "MAX". Where necessary, top up the tank with clean water from the "clean water inlet" tap.
- Pre-wash the installation with clean water:
  - Open the overflow tap,
  - Press switch A in position II
  - Place the three channel valves B as in the figure (fig. 1 or 2 according to the circuit inlet and outlet connection position)

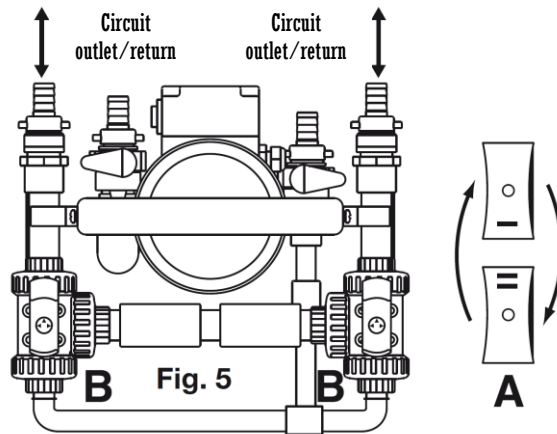


- Press the switch in position I and position II at regular intervals, using the flow reversal to accelerate the pre-wash and make it more effective with the 2 three channel valves (B) placed as shown in figures 3 or 4 (according to the circuit inlet and outlet connection position) until clean water comes out of the installation.



g. Removing sludge from the installation:

1. Add Virax SLUDGE REMOVER ref. 295025 to the clean water in the tank, respecting the dose marked on the tub.
2. Position the valves and the flow reverser as below to operate in closed circuit.
3. Press the switch in position I and position II at regular intervals, using the flow reversal to accelerate the sludge removal and make it more effective.



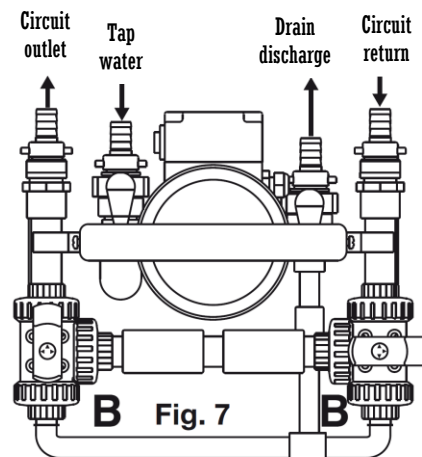
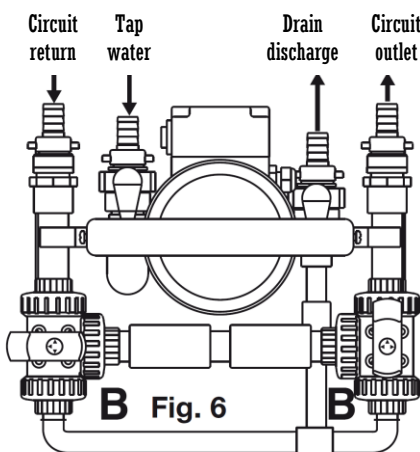
It is simpler and quicker to remove sludge radiator by radiator, opening and closing each radiator in series and starting with the radiator which is closest to the boiler in the central heating circuit.

In this case, you are recommended to add half the quantity of SLUDGE REMOVER necessary at the start, then add the other half once the 1<sup>st</sup> half of the radiators have been cleared for around ten minutes (position I and II)

- h. Drain the installation and wash it out with clean water until water comes out of the outlet with the same characteristics as the water into the inlet. The sludge has been removed when the water exiting is clear. Keep the flow reverser in position II and the three 3 channel valves B as shown in figures 6 and 7. Close the discharge and the water inlet.



It is vital to wash with clean water at the end of the operation to remove all the sludge remover present in the installation.



## 6- Cleaning heated floors

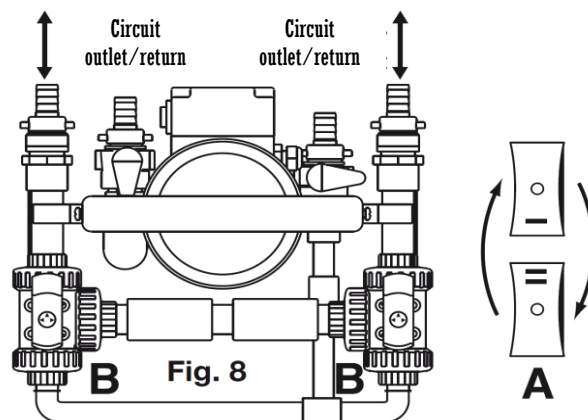
Because of the temperature of the water which circulates through them, heated floors produce algae through a chemical reaction, which then blocks the heated floor in the same way as sludge. Therefore, it is necessary to kill the bacteria that are present in the circuit, something which a traditional sludge removal cannot do.

To do so, after removing the sludge (see the previous chapter "5 – Removing sludge"), repeat the steps above from point "5 – Removing sludge / g. removing sludge from the installation", replacing the SLUDGE REMOVER by VIRAX SANITISER ref. 295026, adding the dose marked on the tub.

## 7- Preventive installation protection

To delay the sludge and algae reforming in the installation, we recommend adding **Virax PROTECTOR** ref. 295027 to the installation after carrying out the sludge removal operations (and sanitation for the heated floors).

To do so, add the PROTECTOR according to the dose marked on the tub into the installation, either via the sludge remover or directly from a radiator.



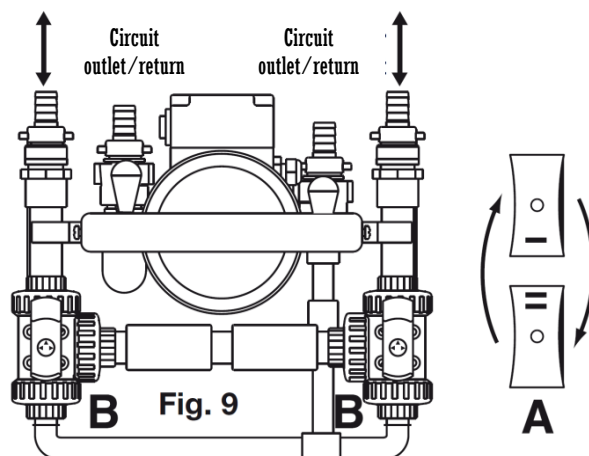
## 8- Descaling a heating element

To descale a heating element or a heat exchange, Virax offers the **DESCALING FLUID** ref. 295010 and the **NEUTRALISING AGENT** ref. 295015.

- Isolate the installation and drop the pressure.
- Prepare the DESCALING FLUID according to the indications on the label. The liquid level must be between the minimum and maximum values ("MIN" and "MAX").

 Individual protection must be worn.

- Disconnect the inlet pipe and the outlet pipe from the heat exchanger.
- Connect the pump pipes to the exchanger
- Open the pump cap.
- Place the three channel valves as indicated in the figure opposite.
- Close the "clean water inlet" tap and switch on the pump. Pressing position I or II on it will start up the flow reversal to accelerate the descaling and make it more effective.
- The descaling is complete when no more bubbles are released and the solution is still acidic.



**N.B.: the change in colour from PINK to COLOURLESS indicates that the acid solution is exhausted.**



ONCE THE DESCALING IS COMPLETE DO NOT LEAVE THE TREATMENT PRODUCT IN THE TANK!

- Drain the pump at the end of the operation, switch the pump off, slightly unscrew the inlet and outlet connectors and wait until the liquid inside the circuit leaves the pump tank.
- Completely unscrew the inlet and outlet connectors (one at a time), raise the tubes to facilitate the drainage of the liquid inside and close fully with the caps provided.



While detaching the flexible pipes watch out for any drops of acid that may damage the floor or any other surface.

- In a well-aired location, drain the product remaining inside the pump into a special container for discharge or into the drain if the product is neutral (using the Virax NEUTRALISING AGENT).
- Once the descaling is complete and the pump is drained of the exhausted acid, wash the assembly with Virax NEUTRALISING AGENT to remove any acid residue.
- Connect the sanitary water inlet and outlet pipes, open a tap downstream of the coil or the heat exchanger and remove 20-30 litres of water to finish rinsing the installation

## 9- Technical characteristics

---

Electricity supply	230 V / 50 Hz
Power	330 W
Protection index	IP 54
Max usage T°	50°
Rate	30 l / min
Elevation height	15 m
Tank capacity	24 l
Weight	12 kg
Pipes	2 x 2 m
Weighted acoustic pressure level	LpA = 65 dB(A)
Uncertainty level	KpA = 3 dB(A)
Weighted acoustic power level	LwA = 76 dB(A)
Uncertainty level	KwA = 3 dB(A)
Emitted vibration value	ah = 2.5 m/s <sup>2</sup>
Uncertainty level	K = 0.1 m/s <sup>2</sup>

## 10 – Warranty

---

### Warranty period

In accordance with our general conditions of sale, the warranty period for your tool is two years under normal usage conditions. Proof of purchase will be requested (invoice or delivery note).

### The warranty covers:

This warranty covers all material or manufacturing faults for your VIRAX tool. In this case, the tool will be returned to you without cost. Your tool will be repaired or replaced identically.

### The warranty does not cover:

Faults due to incorrect use, abuse, overloading, failure to respect usage instructions, intervention on the machine by a person not approved by an approved After Sales Service repair centre or normal wear are not covered by this warranty.

VIRAX does not accept responsibility for damage incurred by accessories or caused to objects or people close to the machine. The product must not have been disassembled.

### Specifics of this warranty

This warranty is the only warranty valid on your VIRAX product. No employee, agent, merchant or other person is authorised to modify this warranty or to provide other warranties on behalf of VIRAX.



Gli utensili VIRAX sono fabbricati con la massima precisione e sono concepiti per l'utilizzo da parte di professionisti. Questi utensili altamente affidabili garantiscono risultato ottimizzati se utilizzati correttamente e con cura. Come per tutti gli utensili elettrici occorre rispettare le istruzioni del costruttore per ottenere la miglior performance possibile. Si prega di leggere il presente documento, "Istruzioni d'uso", prima di utilizzare l'apparecchiatura, al fine di comprenderne il funzionamento e tutte le istruzioni in materia di sicurezza. Consultare il proprio rappresentante o distributore VIRAX in caso di domande concernenti lo strumento o il suo funzionamento.

**VIRAX - 39 quai de Marne 51206 EPERNAY Cedex**  
Servizio clienti Francia: +33 (0)3.26.59.56.78 – Servizio Clienti Internazionale: +33 (0)3.26.59.56.97

VIRAX ha un'esperienza ultra ventennale nella concezione e fabbricazione di utensili elettro-idraulici ed elettro-meccanici di aggraffatura sanitaria. Dei campioni vengono prelevati regolarmente dalla linea di produzione e testati in condizioni estreme. Ogni strumento viene testato singolarmente al momento della fabbricazione al fine di verificarne il corretto funzionamento.

## 1- Rimozione dall'imballaggio

Grazie alle moderne tecniche di fabbricazione è poco probabile che il vostro strumento sia difettoso o che manchino dei pezzi. Tuttavia, nel caso in cui venga riscontrata un'anomalia, non utilizzare lo strumento fino a quando i pezzi non vengano sostituiti o il difetto sia stato corretto. In caso contrario esiste il rischio di gravi lesioni personali.

## 2- Introduzione

Il vostro nuovo strumento è stato concepito conformemente a tutti gli standard di qualità al fine di soddisfare i requisiti più rigorosi. Il suo utilizzo è facile e sicuro. Un utilizzo corretto garantirà al vostro strumento un ciclo di vita prolungato.



**Avviso!**

Leggere attentamente le presenti istruzioni prima di utilizzare il vostro nuovo strumento. Prestare attenzione alle sezioni "Avviso". Il vostro strumento elettrico possiede delle caratteristiche suscettibili di semplificare il vostro lavoro. Questo strumento è stato concepito e prodotto conformemente a tutti i requisiti di sicurezza affinché il suo utilizzo e la sua manutenzione siano semplici.



Non smaltire gli utensili elettrici portatili insieme ai rifiuti domestici!

I rifiuti derivanti da strumenti elettrici portatili non devono essere smaltiti insieme ai rifiuti domestici. Esistono luoghi speciali per la raccolta e il riciclaggio degli strumenti elettrici portatili.



**RISPETTO DELL'AMBIENTE**

Al fine di proteggere l'ambiente, gli apparecchi, i loro accessori e i loro imballaggi devono seguire una modalità di riciclaggio idonea. I nostri componenti in materie plastiche sono stati contrassegnati in vista del riciclaggio differenziato.

## 3 – Avvertenze di sicurezza generali per lo strumento

**AVVISO:**



- **Leggere tutti gli avvertimenti di sicurezza e tutte le istruzioni. In caso di mancata osservanza di avvertenze e istruzioni potrebbe verificarsi uno shock elettrico, un incendio e/o gravi lesioni personali.**
- **Conservare tutte le avvertenze e tutte le istruzioni per una futura consultazione.**
- **Il termine "strumento" all'interno delle avvertenze fa riferimento al vostro strumento elettrico portatile alimentato dalla corrente di rete con cavo di alimentazione.**

### 3.1. Sicurezza della zona di lavoro

- **MANTENERE LA ZONA DI LAVORO PULITA E BEN ILLUMINATA.** Le zone scarsamente illuminate o in disordine sono fonti di possibili incidenti.
- **NON METTERE IN FUNZIONE GLI STRUMENTI ELETTRICI IN PRESENZA DI UN'ATMOSFERA ESPLOSIVA (LIQUIDI INFIAMMABILI, GAS O POLVERI).** Gli strumenti elettrici producono scintille suscettibili d'infiammare le polveri o i fumi.
- **MANTENERE I BAMBINI E LE PERSONE PRESENTI A DEBITA DISTANZA DALL'AREA DI LAVORO.** Le distrazioni possono farvi perdere il controllo dello strumento.

### 3.2. Sicurezza elettrica

- **È NECESSARIO CHE LA SPINA DELLO STRUMENTO ELETTRICO SIA ADATTA ALLA PRESA ELETTRICA. NON MODIFICARE PER NESSUN MOTIVO LA SPINA.** Le spine non modificate e delle prese elettriche adatte ridurranno il rischio di shock elettrico.
- **EVITARE QUALSIASI CONTATTO DEL CORPO CON LE SUPERFICI COLLEGATE A MASSA COME TUBI, RADIATORI, CUCINE E FRIGORIFERI.** Esiste un rischio aumentato di shock elettrico se il vostro corpo è collegato a massa.
- **NON ESPORRE GLI STRUMENTI ALLA PIOGGIA O A CONDIZIONI UMIDE.** La penetrazione dell'acqua all'interno dello strumento aumenterà il rischio di shock elettrico.
- **NON UTILIZZARE IL CAVO DI ALIMENTAZIONE IN MODO NON IDONEO. NON UTILIZZARE MAI IL CAVO DI ALIMENTAZIONE PER TRASPORTARE, TIRARE O SCOLLEGARE LO STRUMENTO. MANTENERE IL CAVO LONTANO DA FONTI DI CALORE, LUBRIFICANTE, SPIGOLI VIVI O PARTI IN MOVIMENTO.** Cavi di alimentazione danneggiati o aggrovigliati aumentano il rischio di shock elettrico.
- **QUANDO SI UTILIZZA UNO STRUMENTO ALL'ESTERNO, UTILIZZARE UNA PROLUNGA ADATTA ALL'USO IN ESTERNO.** L'utilizzo di un cavo adatto all'impiego in esterno riduce il rischio di shock elettrico.
- **SE L'UTILIZZO DELLO STRUMENTO ALL'INTERNO DI UN LUOGO UMIDO È INEVITABILE, UTILIZZARE UN'ALIMENTAZIONE PROTETTA DA UN DISPOSITIVO A CORRENTE DIFFERENZIALE RESIDUA (RCD).** L'utilizzo di un RCD riduce il rischio di shock elettrico.
- **COLLEGARE LO STRUMENTO A UNA BUONA FONTE DI ALIMENTAZIONE ELETTRICA.** Una fonte di alimentazione elettrica con potenza superiore a quella indicata può causare gravi danni all'utilizzatore e allo strumento. L'utilizzo di una fonte di alimentazione elettrica con potenza inferiore a quella indicata sulle istruzioni può danneggiare il motore. In caso di dubbi in merito a questo argomento non collegare lo strumento.

- IN CASO DI NECESSITÀ UTILIZZARE UNA PROLUNGA ADATTA ALLO STRUMENTO. Al fine di evitare un potenziale surriscaldamento, srotolate completamente il cavo della prolunga. Accertarsi che la sezione del cavo della prolunga sia conforme all'intensità di corrente consumata dallo strumento.
- NON UTILIZZARE LO STRUMENTO QUANDO IL SUO CAVO RISULTA DANNEGGIATO. NON TOCCARE IL CAVO DANNEGGIATO. SCOLLEGARE LO STRUMENTO DALLA RETE ELETTRICA. I cavi danneggiati aumentano il rischio di elettrocuzione.

### **3.3. Sicurezza delle persone**

- ESSERE VIGILI, PRESTARE LA MASSIMA ATTENZIONE A QUELLO CHE SI STA FACENDO E DARE PROVA DI BUON SENSO. NON UTILIZZARE UNO STRUMENTO QUANDO CI SI SENTE STANCHI O SOTTO L'EFFETTO DI DROGHE, ALCOOL O MEDICINALI. Un momento di distrazione durante l'utilizzo dello strumento può comportare delle gravi lesioni personali.
- UTILIZZARE UN EQUIPAGGIAMENTO DI PROTEZIONE PERSONALE. INDOSSARE SEMPRE DEGLI OCCHIALI PROTETTIVI. L'equipaggiamento di sicurezza come le maschere antipolvere, scarpe antinfortunistiche con suola antiscivolo, elmetti o i dispositivi di protezione acustica utilizzati in funzione delle condizioni appropriate ridurranno il rischio di lesioni personali.
- EVITARE QUALSIASI AVVIAMENTO IMPREVISTO. Trasportare lo strumento con il dito sul pulsante di scatto oppure collegare lo strumento il cui interruttore si trova in posizione di avvio è una potenziale fonte d'incidenti.
- NON AVERE FRETTA. MANTENERE UNA POSTURA E UN EQUILIBRIO ADATTI IN QUALSIASI MOMENTO. Questo consente un miglior controllo dello strumento in situazioni impreviste.
- VESTIRSI IN MANIERA ADATTA. NON INDOSSARE INDUMENTI LARGHI O GIOIELLI. TENERE I CAPELLI, GLI INDUMENTI E I GUANTI A DEBITA DISTANZA DALLE PARTI IN MOVIMENTO. Gli indumenti ampi, i gioielli o i capelli lunghi possono rimanere intrappolati all'interno delle parti in movimento.
- IMPEDIRE AI BAMBINI O ALLE PERSONE PRIVE DI ESPERIENZA DI UTILIZZARE LA MACCHINA. Utilizzare la macchina senza aver ricevuto un'adeguata formazione può causare gravi lesioni personali.
- UTILIZZARE SEMPRE LO STRUMENTO ADATTO AL LAVORO DA ESEGUIRE. Non utilizzare gli strumenti per scopi che non siano conformi al suo impiego.

### **3.4. Utilizzo e manutenzione dello strumento**

- UTILIZZARE LO STRUMENTO ADATTO ALLA VOSTRA APPLICAZIONE. Uno strumento adatto realizzerà un lavoro corretto in tutta sicurezza.
- NON UTILIZZARE LO STRUMENTO SE L'INTERRUTTORE NON CONSENTE DI PASSARE DALLO STATO AVVIO ALLO STATO STOP E VICEVERSA. Qualsiasi strumento che non può essere controllato mediante l'interruttore è pericoloso e deve essere riparato.
- SCOLLEGARE LA SPINA DALLA FONTE DI ALIMENTAZIONE ELETTRICA PRIMA DI QUALSIASI REGOLAZIONE, SOSTITUZIONE DEGLI ACCESSORI O PRIMA DI RIPORRE LO STRUMENTO. Tali misure di sicurezza preventive consentono di ridurre il rischio di avvio accidentale dello strumento.
- CONSERVARE GLI STRUMENTI ALL'INTERNO DI LUOGHI SICURI, ASCIUTTI E CHIUSI, AL DI FUORI DELLA PORTATA DEI BAMBINI. NON PERMETTERE ALLE PERSONE CHE NON CONOSCONO LO STRUMENTO O LE PRESENTI ISTRUZIONI DI METTERLO IN FUNZIONE. Gli strumenti sono pericolosi tra le mani di utenti inesperti.
- RISPETTARE IL PROGRAMMA DI MANUTENZIONE DELLO STRUMENTO. VERIFICARE CHE NON VI SIA UN ERRATO ALLINEAMENTO, BLOCCAGGIO DELLE PARTI MOBILI O DEI COMPONENTI ROTTI PRIMA DI UTILIZZARE LO STRUMENTO. Numerosi incidenti sono dovuti a manutenzione inadeguata degli strumenti. Qualsiasi protezione, interruttore o altri componenti danneggiati o difettosi devono essere riparati o sostituiti da un tecnico esperto.
- UTILIZZARE STRUMENTO E ACCESSORI CONFORMEMENTE ALLE ISTRUZIONI, TENENDO CONTO DELLE CONDIZIONI DI LAVORO E DEL LAVORO DA REALIZZARE. L'utilizzo dello strumento per compiti diversi da quelli previsti rischia di creare situazioni pericolose. Rispettare sempre le capacità della macchina, tenendo conto delle condizioni di lavoro e delle attività da eseguire. L'impiego della macchina per utilizzi diversi da quelli previsti è pericoloso e annulla qualsivoglia garanzia.
- PRENDERE IN CONSIDERAZIONE L'AMBIENTE DI LAVORO. Non esporre gli strumenti elettrici alla pioggia e non conservarli in un luogo umido o fradicio.
- UTILIZZARE SOLAMENTE GLI ACCESSORI RACCOMANDATI DA VIRAX PER IL VOSTRO MODELLO. Il mancato rispetto della presente istruzioni può rappresentare un pericolo per l'utente e annulla la garanzia.
- NON TENTARE PER NESSUN MOTIVO DI AGGIUSTARE O CAMBIARE GLI ACCESSORI SENZA SCOLLEGARE LO STRUMENTO DALL'ALIMENTAZIONE ELETTRICA.

### **3.5. Manutenzione e pulizia dello strumento**

- PULIRE CON CURA IL PROPRIO STRUMENTO. Mantenere puliti gli strumenti per garantire un corretto funzionamento.
- L'IMPUGNATURA DEVE ESSERE PULITA E PRIVA DI TRACCE DI OLIO. Mantenere gli strumenti puliti per una manutenzione in tutta sicurezza.
- FARE RIPARARE LO STRUMENTO DA UN TECNICO RIPARATORE CERTIFICATO CHE UTILIZZI PEZZI DI RICAMBIO ORIGINALI. Il mancato rispetto della presente istruzioni può rappresentare un pericolo per l'utente e annulla la garanzia.

## **Disposizioni di sicurezza specifiche**



Per garantire un corretto funzionamento e per evitare danni agli apparecchi, utilizzare disincrostanti, sturanti o altri soluzioni originali Virax.

- Durante la manutenzione sollevare la pompa evitando di farla scivolare per evitare qualsiasi danno al serbatoio.
- La soluzione disincrostante non deve mai superare la temperatura di 50°C.
- I tubi flessibili e i raccordi possono rovinarsi nel corso del tempo, verificare in occasione di ciascun utilizzo che la tenuta sia conforme a quella indicata nelle istruzioni di preparazione della pompa.
- Evitare l'utilizzo della pompa in un ambiente nel quale si trovano dei liquidi, gas e polveri infiammabili o a rischio d'esplosione.
- La manipolazione dei liquidi disincrostanti richiede particolare attenzione.

## 5- Disincrostazione

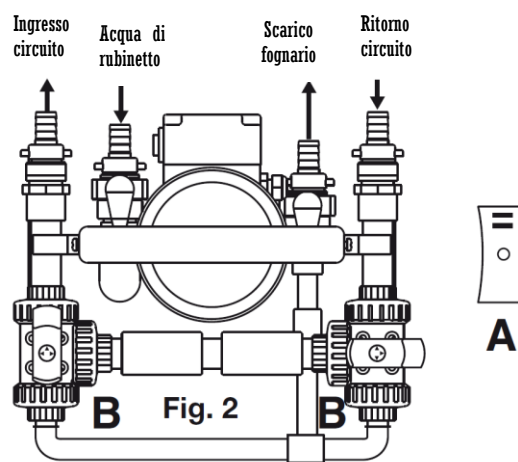
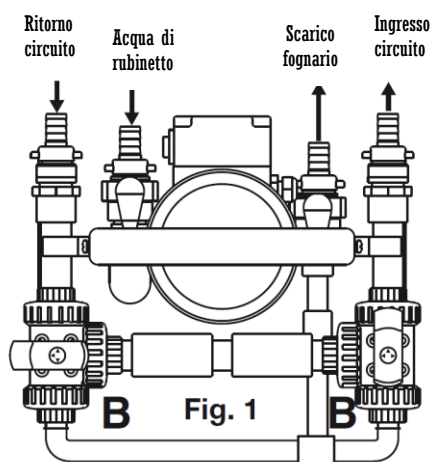
Questa fase può essere utilizzata per disincrostare un impianto di riscaldamento centrale o un pavimento radiante.

- Avvitare le estremità dei tubi flessibili all'andata e ritorno del circuito da disincrostare. Accertarsi che tutte le fascette siano ben serrate.
- Collegare con un tubo il rubinetto « ingresso acqua pulita » al punto di distribuzione dell'acqua
- Collegare il rubinetto di « scarico » alla fognatura.

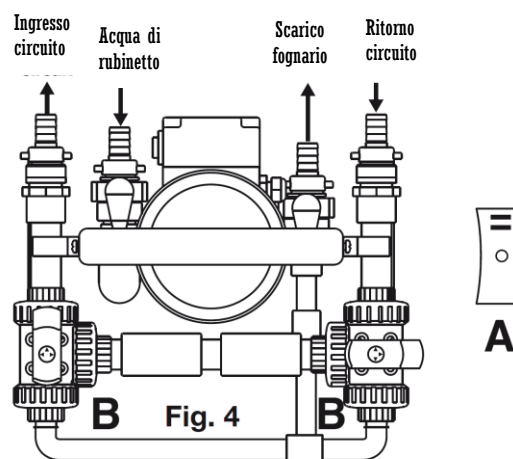
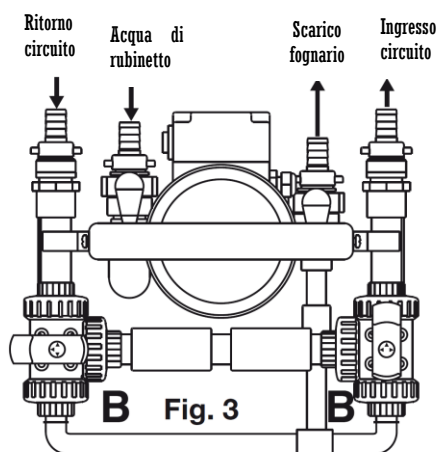


Virax propone come accessorio opzionale un tubo flessibile trasparente di 20 m di lunghezza con fascette e raccordi (rif. 295022).

- Collegare il cavo di alimentazione a una presa di corrente 230 V monofase, 50 Hz.
  - Riempire il serbatoio con una quantità d'acqua sufficiente per mantenere il livello compreso tra il minimo "MIN" e il massimo "MAX". Laddove necessario, completare il riempimento del serbatoio con acqua pulita attraverso il rubinetto "ingresso acqua pulita".
- f. Fare un prelievo dell'impianto con acqua pulita:
- Aprire il rubinetto di troppopieno,
  - Premere l'interruttore A nella posizione II
  - posizionare le valvole a tre vie B come mostrato in figura (fig. 1 o 2 in funzione della posizione di collegamento dell'ingresso o del ritorno del circuito)

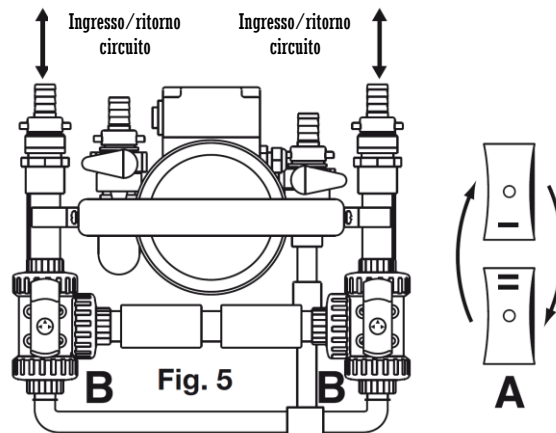


- Commutare l'interruttore in posizione I e posizione II a intervalli regolari sfruttando l'inversione di flusso per accelerare e rendere più efficiente il prelievo con le 2 valvole a tre vie (B) posizionate come indicato nelle figure 3 o 4 (in funzione della posizione di collegamento di ingresso e di ritorno del circuito) fino a quando l'acqua esce pulita dall'impianto.



g. Disincrostare l'impianto:

1. Aggiungere del DISINCROSTANTE Virax rif. 295025 all'acqua pulita che si trova all'interno del serbatoio, rispettando la dose indicata sulla tanica.
2. Posizionare le valvole e l'invertitore di flusso come indicato nella figura qui di seguito al fine di garantire il funzionamento con circuito chiuso.
3. Commutare l'interruttore nella posizione I e nella posizione II a intervallo regolari sfruttando l'inversione di flusso per accelerare e rendere più efficace la disincrostazione.

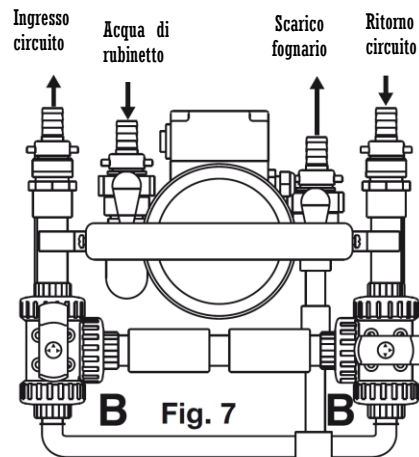
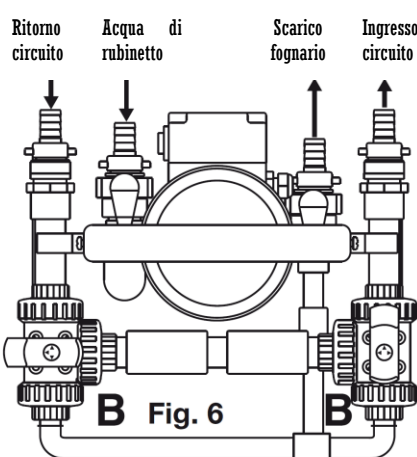


La procedura più semplice e rapida consiste nel disincrostare ciascun radiatore aprendo e chiudendo successivamente ciascun radiatore iniziando dal radiatore più vicino alla caldaia nel circuito di riscaldamento generale. In questo caso si consiglia di mettere la metà del DISINCROSTANTE necessario all'inizio, quindi aggiungere l'altra metà non appena la 1° metà dei radiatori è stata disincrostata per una decina di minuti (posizione I e II).

- h. Vuotare l'impianto e lavare con acqua pulita fino a quando si ottiene un'acqua in uscita con le stesse caratteristiche dell'acqua in ingresso. I sedimenti vengono evacuati quando l'acqua in uscita è trasparente. Mantenere l'invertitore di flusso nella posizione II e le tre valvole a tre vie B come indicato nelle figure 6 e 7. Chiudere lo scarico e l'ingresso dell'acqua.



È indispensabile lavare con acqua pulita alla fine dell'operazione così da evacuare tutto il disincrostante presente all'interno dell'impianto.



## Purificazione dei pavimenti radianti

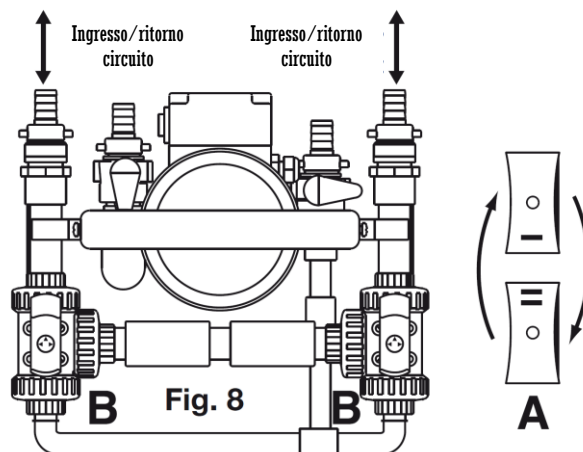
I pavimenti radianti, a causa della temperatura dell'acqua che circola al loro interno, producono mediante reazioni chimiche delle alghe che vanno ad ostruire il pavimento riscaldante, come fanno i sedimenti. Di conseguenza è necessario eliminare i batteri presenti nel circuito, il che una procedura classica di disincrostazione non è in grado di fare.

A tal fine, dopo aver disincrostato (vedere Capitolo precedente "5-Disincrostazione"), riprendere i passaggi illustrati in precedenza dal punto "5 - Disincrostazione /g. disincrostare l'impianto), sostituendo il DISINCROSTANTE CON L'AGENYE PURIFICANTE VIRAX rif. 295026, dosandolo conformemente a quanto indicato sulla tanica.

## 7 – Protezione preventiva dell’impianto

Al fine di ritardare la riformazione di sedimenti e di alghe all’interno dell’impianto, si consiglia di mettere nell’impianto l’AGENTE DI PROTEZIONE VIRAX rif. 295027, dopo aver realizzato le operazioni di disincrostazione (e di purificazioni per i pavimenti radianti).

A tal fine aggiungere l’AGENTE DI PROTEZIONE secondo la dose indicata sulla tanica nell’impianto, sia attraverso la pompa disincrostante oppure direttamente a partire dal radiatore.



## 8 – Disincrostazione di un’unità di riscaldamento

Per disincrostante un’unità di riscaldamento, uno scambiatore di calore, VIRAX propone il DISINCROSTANTE rif. 295010 e il NEUTRALIZZANTE rif. 295015.

- Isolare l’impianto e fare cadere la pressione.
- Preparare il DISINCROSTANTE seguendo le istruzioni riportate sull’etichetta. Il livello di liquido deve essere compreso tra il valore minimo e il valore massimo ("MIN" e "MAX").

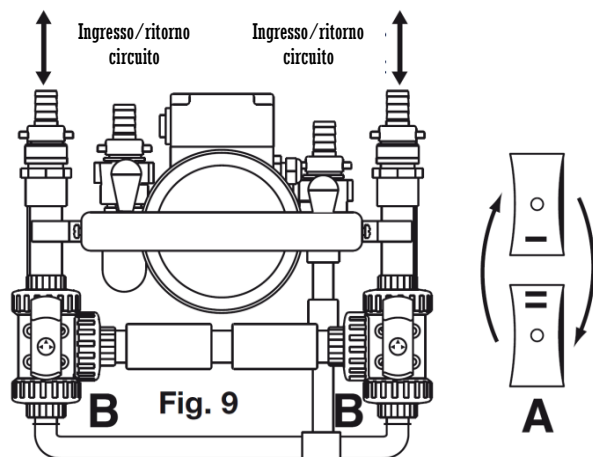


Indossare un equipaggiamento di protezione individuale è obbligatorio.

- Scollegare il tubo in ingresso e il tubo in uscita dallo scambiatore di calore.
- Collegare i tubi della pompa allo scambiatore
- Aprire il tappo della pompa.
- Posizionare le valvole tre vie come indicato nella figura qui a fianco.
- Chiudere il rubinetto di "ingresso acqua pulita" e accendere la pompa mediante l’interruttore. Premendo l’interruttore nella posizione I o II si avvia l’inversione di flusso per accelerare e rendere più efficace la disincrostazione.
- La disincrostazione termina quando non c’è più formazione di bolle e quando la soluzione acida è terminata.



La disincrostazione termina quando non c’è più formazione di bolle e quando la soluzione acida è terminata.



**N.B. : il cambiamento del colore da ROSA a INCOLORE indica che la soluzione acida si è esaurita.**



NON APPENA LA DISINCROSTAZIONE TERMINA NON LASCIARE IL PRODOTTO DI TRATTAMENTO ALL’INTERNO DEL SERBATOIO!

- Spurgare la pompa al termine dell’operazione, stendere la pompa, svitare leggermente i raccordi in entrata e in uscita e attendere che il liquido contenuto all’interno del circuito esca dal serbatoio della pompa.
- Svitare completamente i raccordi in entrata e in uscita (uno alla volta), sollevare i tubi per facilitare la fuoriuscita del liquido contenuto e chiudere bene con i tappi previsti a tale scopo.



Durante il distacco dei tubi flessibili fare attenzione alle eventuali gocce di acqua che potrebbero danneggiare il pavimento o qualsiasi altra superficie.

- All’interno di un luogo ben aerato scaricare il prodotto rimasto all’interno della pompa in un contenitore speciale per l’eliminazione o nella fognatura se il prodotto è neutro (NEUTRALIZZANTE Virax).
- Una volta terminata la disincrostazione della pompa spurgata dall’acido, lavare l’unità con il NEUTRALIZZANTE Virax per rimuovere gli eventuali residui acidi.
- Ricollegare i tubi in ingresso e uscita, aprire un rubinetto a valle della serpentina o dello scambiatore di calore e fare uscire 20-30 litri di acqua per finire di sciacquare l’impianto

## 9 - Caratteristiche tecniche

---

Alimentazione elettrica	230 V / 50 Hz
Potenza	330 W
Indice di protezione	IP 54
T° massima di utilizzo	50°
Portata	30 l / min
Altezza di sollevamento	15 m
Capacità del serbatoio	24 l
Peso	12 kg
Tubi	2 x 2 m
Livello ponderato di pressione acustica	LpA = 65 dB(A)
Livello d'incertezza	KpA = 3 dB(A)
Livello ponderato di potenza acustica	LwA = 76 dB(A)
Livello d'incertezza	KwA = 3 dB(A)
Valore delle vibrazioni emesse	ah = 2,5 m/s <sup>2</sup>
Livello d'incertezza	K = 0.1 m/s <sup>2</sup>

## 10 – Garanzia

---

### Durata della garanzia

Conformemente alle nostre condizioni generali di vendita, il periodo di garanzia del vostro strumento è di due anni in condizioni normali d'utilizzo. Sarà richiesta una prova attestante l'acquisto (fattura o bolla di consegna).

### Cosa viene coperto dalla garanzia

La presente garanzia copre qualsiasi difetto del materiale o vizi di fabbricazione del vostro strumento VIRAX. In questo caso lo strumento sarà riparato e vi sarà restituito senza spese. Il vostro strumento sarà riparato o sostituito con uno strumento identico.

### Cosa non viene coperto dalla garanzia

I guasti imputabili a un uso improprio, ad abuso, a un sovraccarico, al mancato rispetto delle istruzioni d'uso, a un intervento sulla macchina da parte di una persona non autorizzata da un centro di riparazione Assistenza Post Vendita o a un'usura anomala non sono coperti dalla presente garanzia.

VIRAX non si assume alcuna responsabilità per i danni subiti dagli accessori o causato agli oggetti o persone in prossimità della macchina. Il prodotto non deve essere stato smontato.

### Particolarità della presente garanzia

La presente garanzia è la sola garanzia valida sul vostro prodotto VIRAX. Nessun dipendente, agente, commerciale o altra persona è autorizzata a modificare la presente garanzia o a fornire altre garanzie a nome di VIRAX.

Las herramientas VIRAX son fabricadas con precisión y están diseñadas para los usuarios profesionales. Estas herramientas de gran fiabilidad procuran un rendimiento importante cuando son utilizadas correctamente y con cuidado. Como para todas las herramientas eléctricas, se deben respetar las instrucciones del fabricante para obtener el mejor rendimiento. Lea el presente documento, "Manual de utilización", antes de utilizar el aparato, esto con el objetivo de comprender bien su funcionamiento y todas las precauciones y advertencias acerca de la seguridad. Consulte a su representante o distribuidor VIRAX si usted tiene preguntas relacionadas con la herramienta o con su funcionamiento.

**VIRAX - 39 quai de Marne 51206 EPERNAY Cedex**  
Servicio cliente Francia: +33 (0)3.26.59.56.78 - Servicio cliente internacional: +33 (0)3.26.59.56.97

VIRAX cuenta con más de 20 años de experiencia en el diseño y la fabricación de herramientas electro-hidráulicas y electromecánicas de servomando sanitario. Regularmente se toman muestras de la producción y las mismas son probadas en condiciones extremas. Cada herramienta es probada individualmente durante la fabricación para controlar su correcto funcionamiento.

## 1- Desembalaje

Gracias a las técnicas modernas de fabricación, es poco probable que su herramienta esté defectuosa o falte una pieza. Si usted encontrara una anomalía, no utilice la herramienta hasta que las piezas sean reemplazadas o la anomalía corregida. El no respecto de esta regla puede causar graves lesiones.

## 2- Introducción

Su nueva herramienta fue diseñada y producida según el estándar de calidad para responder a las exigencias más elevadas. Su utilización es fácil y segura. Una utilización correcta, le permitirá conservar su herramienta durante mucho tiempo.



¡Advertencia!

Leer atentamente este manual antes de utilizar su nueva herramienta. Prestar atención a las secciones "Advertencia". Su herramienta eléctrica posee características que facilitan su trabajo. Este instrumento fue diseñado y producido según todas las exigencias de seguridad para facilitar su uso y mantenimiento.



¡No desechar los aparatos eléctricos en las basuras domésticas!

Los residuos procedentes de las herramientas portátil-eléctricas no se deben desechar con los desperdicios domésticos. Existen lugares especializados para coleccionar y reciclar las herramientas portátil-eléctricas.



RESPECTO DEL MEDIOAMBIENTE

Para proteger el medioambiente, los aparatos, sus accesorios y sus embalajes, deben poder seguir cada uno una vía de reciclaje apropiada. Nuestras piezas de materiales plásticos han sido marcadas para un reciclaje selectivo.

## 3- Advertencias de seguridad generales para la herramienta

**ADVERTENCIA:**



- Leer todas las advertencias de seguridad y todas las instrucciones. No seguir las advertencias e instrucciones puede dar lugar a un impacto eléctrico, un incendio y/o una lesión seria.
- Conservar todas las advertencias y todas las instrucciones para poder remitirse ulteriormente.
- El término "herramienta" en las advertencias hace referencia a su herramienta portátil-eléctrica alimentada por el sector con un cable de alimentación.

### 3.1. Seguridad de la zona de trabajo

- CONSERVAR LA ZONA DE TRABAJO LIMPIA Y BIEN ILUMINADA. Las zonas mal iluminadas o en desorden son fuentes de accidentes.
- NO HACER FUNCIONAR LAS HERRAMIENTAS ELÉCTRICAS EN ATMOSFERA EXPLOSIVA (LÍQUIDOS INFLAMABLES, GAS O POLVOS). Las herramientas eléctricas producen chispas que pueden inflamar el polvo o el humo.
- MANTENER A LOS NIÑOS Y A LAS PERSONAS PRESENTES ALEJADAS DE LA ZONA DE TRABAJO. Las distracciones pueden causar la pérdida del control de la herramienta.

### 3.2. Seguridad eléctrica

- ES NECESARIO QUE LA FICHA DE LA HERRAMIENTA ELÉCTRICA ESTE ADAPTADA AL ENCHUFE ELÉCTRICO. NO MODIFICAR NUNCA LA FICHA DE NINGUNA FORMA. Las fichas no modificadas y los enchufes eléctricos adaptados reducirán el riesgo de impacto eléctrico.
- EVITAR CUALQUIER CONTACTO DEL CUERPO CON SUPERFICIES CONECTADAS A TIERRA TALES COMO TUBOS, RADIADORES, COCINAS Y REFRIGERADORES. Existe un riesgo importante de impacto eléctrico si su cuerpo está conectado a la tierra.
- NO EXPONER LAS HERRAMIENTAS A LA LLUVIA O A CONDICIONES HÚMEDAS. La penetración de agua en el interior de la herramienta aumentará el riesgo de impacto eléctrico.
- NO MALTRATAR EL CABLE. NUNCA UTILIZAR EL CABLE PARA TRASLADAR, TIRAR O DESCONECTAR LA HERRAMIENTA. MANTENER EL CABLE ALEJADO DEL CALOR, DE LUBRICANTES, DE ÁNGULOS VIVOS O DE PARTES EN MOVIMIENTO. Los cables dañados o enredados aumentan el riesgo de impacto eléctrico.
- CUANDO SE UTILIZA UNA HERRAMIENTA AL EXTERIOR, UTILIZAR UN ALARGADOR ADAPTADO AL USO EXTERIOR. El uso de un cable adaptado al uso exterior reduce el riesgo de impacto eléctrico.
- SI EL USO DE UNA HERRAMIENTA EN UN EMPLAZAMIENTO HÚMEDO ES INEVITABLE, UTILIZAR UNA ALIMENTACIÓN PROTEGIDA POR UN DISPOSITIVO DE CORRIENTE DIFERENCIAL RESIDUAL (RCD). El uso de un RCD reduce el riesgo de impacto eléctrico.
- CONECTAR LA HERRAMIENTA EN LA FUENTE CORRECTA DE ALIMENTACIÓN ELÉCTRICA. Una fuente de alimentación eléctrica más elevada que la indicada puede causar graves daños al usuario o a la herramienta. La utilización de una fuente de alimentación eléctrica inferior a la indicada en el manual, puede dañar el motor. Si tiene dudas respecto a este tema, no conecte la herramienta.

- EN CASO DE NECESIDAD, UTILIZAR UN ALARGADOR ADAPTADO A LA HERRAMIENTA. Para evitar un posible sobrecalentamiento, desenrolle completamente el cable del alargador. Asegúrese que la sección del cable del alargador esté conforme con la intensidad de la corriente consumida por la herramienta.
- NO UTILIZAR LA HERRAMIENTA CUANDO SU CABLE ESTE DAÑADO. NO TOCAR EL CABLE DAÑADO. DESCONECTAR LA HERRAMIENTA. Los cables dañados aumentan el riesgo de electrocución.

### **3.3. Seguridad de las personas**

- PERMANECER ATENTOS, OBSERVAR LO QUE ESTA HACIENDO Y HACER PRUEBA DE BUEN SENTIDO. NO UTILIZAR UNA HERRAMIENTA CUANDO USTED ESTA CANSADO O BAJO EL EFECTO DE DROGAS, ALCOHOL O MEDICAMENTOS. Un momento de descuido durante la utilización de la herramienta puede causar lesiones graves.
- UTILIZAR EQUIPOS DE SEGURIDAD. LLEVAR SIEMPRE GAFAS DE SEGURIDAD. Los equipos de seguridad tales como las máscaras contra el polvo, zapatos de seguridad antideslizantes, cascos o protecciones acústicas utilizados para las condiciones apropiadas reducirán cualquier riesgo de lesiones.
- EVITAR CUALQUIER ARRANQUE INTEMPESTIVO. Llevar la herramienta con el dedo puesto en el gatillo o conectar la herramienta cuyo interruptor está en posición de marcha es fuente de accidentes.
- NO PRECIPITARSE. MANTENER UNA POSICIÓN Y UN EQUILIBRIO ADAPTADOS EN TODO MOMENTO. Esto permite un mejor control de la herramienta en situaciones inesperadas.
- VESTIRSE DE FORMA ADAPTADA. NO LLEVAR ROPAS AMPLIAS O PRENDAS. MANTENER EL CABELLO, LAS ROPAS Y LOS GUANTES ALEJADOS DE LAS PARTES EN MOVIMIENTO. Las ropas amplias, prendas o cabellos demasiado largos pueden ser atrapados en las partes en movimiento.
- PROHIBIR EL USO DE LA MAQUINA A LOS NIÑOS O A LAS PERSONAS SIN FORMACIÓN. El uso de la máquina sin haber recibido una formación apropiada puede provocar graves lesiones corporales.
- SIEMPRE UTILIZAR LA HERRAMIENTA APROPIADA EN EL TRABAJO. No utilizar las herramientas con fines que no sean conformes con su utilización.

### **3.4. Utilización y mantenimiento de la herramienta**

- UTILIZAR LA HERRAMIENTA ADAPTADA A SU APLICACIÓN. Una herramienta adaptada realizará un trabajo correcto con toda seguridad.
- NO UTILIZAR LA HERRAMIENTA SI EL INTERRUPTOR NO PERMITE PASAR DEL ESTADO DE FUNCIONAMIENTO A PARADA Y VICEVERSA. Toda herramienta que no pueda ser controlada por el interruptor es peligrosa y se debe reparar.
- DESCONECTAR LA FICHA DE LA FUENTE DE ALIMENTACIÓN DE CORRIENTE ANTES DE EFECTUAR CUALQUIER AJUSTE CAMBIO DE ACCESORIOS O ANTES DE GUARDAR LA HERRAMIENTA. Tales medidas de seguridad preventivas reducen el riesgo de arranque accidental de la herramienta.
- CONSERVAR LAS HERRAMIENTAS EN EMPLAZAMIENTOS SEGUROS, SECOS Y CERRADOS, FUERA DEL ALCANCE DE LOS NIÑOS. NO PERMITIR A PERSONAS QUE NO CONOZCAN LA HERRAMIENTA O LAS PRESENTES INSTRUCCIONES DE PONERLAS EN FUNCIONAMIENTO. Las herramientas son peligrosas entre las manos de usuarios novicios.
- OBSERVAR EL MANTENIMIENTO DE LA HERRAMIENTA. VERIFICAR QUE NO HAY UN ALINEAMIENTO INCORRECTO, BLOQUEO DE LAS PARTES MÓVILES O PIEZAS ROTAS ANTES DE LA UTILIZACIÓN. Numerosos accidentes son debidos a herramientas mal cuidadas. Cualquier protección, interruptor u otras piezas dañadas o defectuosas deben ser reparados o reemplazados por un técnico calificado.
- UTILIZAR ESTA HERRAMIENTA Y ACCESORIOS DE CONFORMIDAD CON ESTAS INSTRUCCIONES, TENIENDO EN CUENTA LAS CONDICIONES DE TRABAJO Y DEL TRABAJO A EFECTUAR. El uso de la herramienta para operaciones diferentes que las previstas pudieran dar lugar a situaciones peligrosas. Siempre respetar las capacidades de la máquina, teniendo en cuenta las condiciones de trabajo y las tareas a efectuar. El empleo de la máquina para otros usos que los previstos es peligroso y anula todas las garantías.
- TENER EN CUENTA EL MEDIO DE TRABAJO. No exponer las herramientas eléctricas a la lluvia ni conservarlas en un lugar húmedo o mojado.
- UTILIZAR SOLAMENTE ACCESORIOS RECOMENDADOS POR VIRAX PARA SU MODELO. El no respeto de esta consigna puede presentar un peligro para el usuario y anula la garantía.
- NUNCA INTENTAR AJUSTAR O CAMBIAR LOS ACCESORIOS SIN DESCONECTAR LA HERRAMIENTA.

### **3.5. Mantenimiento y limpieza de la herramienta**

- MANTENER CUIDADOSAMENTE SU HERRAMIENTA. Mantenga sus herramientas limpias para un buen funcionamiento.
- LA EMPUÑADURA DEBE ESTAR LIMPIA Y SIN ACEITE. Conserve las herramientas limpias para una manutención en toda seguridad.
- DAR EL MANTENIMIENTO A LA HERRAMIENTA POR UN REPARADOR HOMOLOGADO QUE UTILICE LAS PIEZAS DE RECAMBIO ORIGINALES. El no respeto de esta consigna puede presentar un peligro para el usuario y anula la garantía.

## **4- Consignas de seguridad específicas**



- Para garantizar un buen funcionamiento y para evitar daños de los aparatos utilizar anti calcáreos, purgadores u otras soluciones exclusivamente Virax.
- Durante la manutención levantar la bomba evitando que se deslice para evitar cualquier daño en el recipiente.
- La solución anti calcárea nunca debe sobrepasar la temperatura de 50°C.
- Los flexibles y racores pueden dañarse con el transcurso del tiempo, verificar durante cada utilización el estado de los mismos como se indica en las instrucciones de preparación de la bomba.
- Evitar la utilización de la bomba en un entorno donde se encuentren líquidos, gases y polvos inflamables o con riesgos de explosiones.
- La manipulación de líquidos desincrustantes solicita una gran atención.



## 5- Purgado

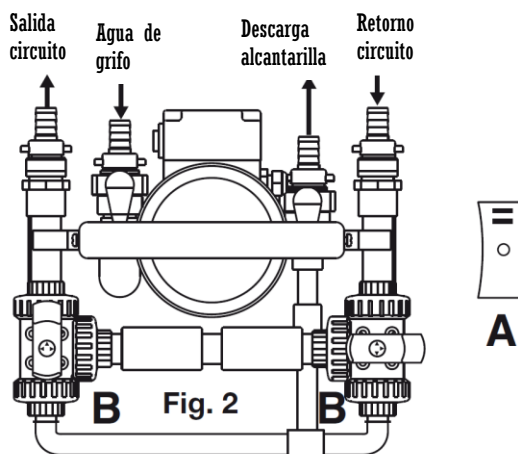
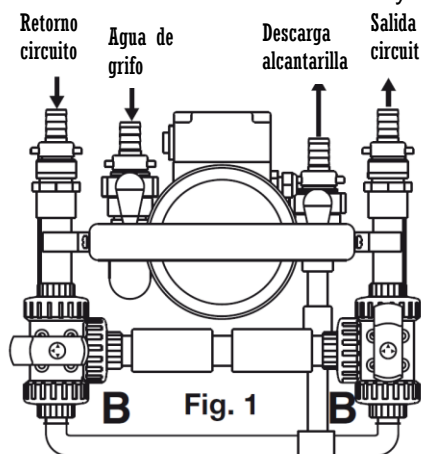
Esta etapa puede ser utilizada para purgar una instalación de calefacción central o un piso calefactor.

- Atornillar los extremos de los flexibles a la salida y a la entrada del circuito a purgar. Asegurarse que todas las abrazaderas estén bien apretadas.
- Conectar con un tubo el grifo "entrada agua limpia" a un punto de distribución de agua
- Conectar el grifo de "descarga" a la alcantarilla.

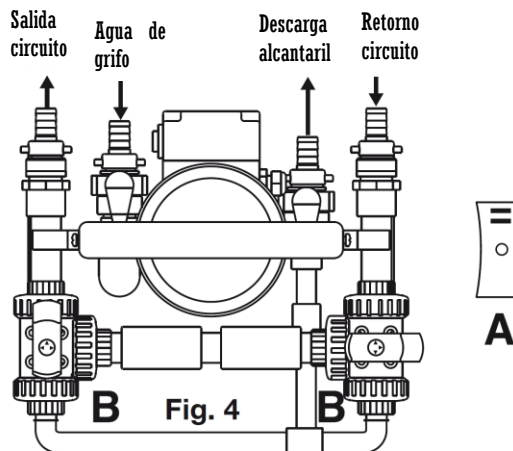
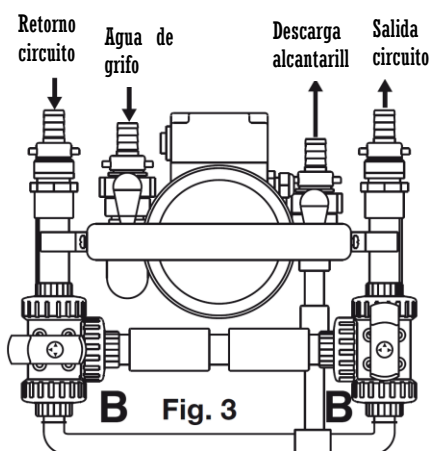


Virax propone en accesorio opcional un flexible translúcido de 20 m de largo con abrazaderas y racores (ref. 295022).

- Conectar el cable de alimentación a un enchufe de corriente 230 V monofásica, 50 Hz.
  - Rellenar el recipiente con una cantidad de agua suficiente para mantener el nivel comprendido entre el mínimo "MIN" y el máximo "MAX". Cuando esto es necesario, completar el recipiente con agua limpia mediante el grifo "entrada agua limpia".
- f. Efectuar un prelavado de la instalación con agua limpia :
1. Abrir el grifo de desagüe,
  2. Pulsar el interruptor A en posición II
  3. Colocar las válvulas de tres canales B como se indica en la figura (fig. 1 ó 2 en función de la posición de conexión de la entrada y del retorno circuito)

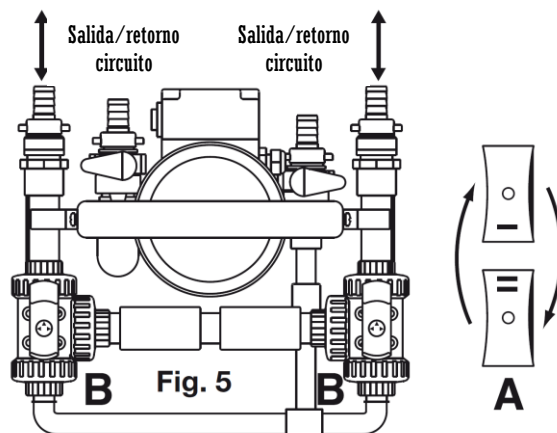


4. Pulsar el interruptor en posición I y posición II a intervalos regulares explotando la inversión de flujos para acceder y hacer más eficaz el prelavado con las 2 válvulas de tres canales (B) colocadas como se indica en las figuras 3 ó 4 (en función de la posición de conexión de la entrada y del retorno circuito) hasta que el agua salga limpia de la instalación.



g. Purgar la instalación:

1. Añadir el PURGADOR Virax ref. 295025 con agua limpia que se encuentra en el recipiente, respetando la dosis indicada en el bidón.
2. Posicionar las válvulas y el inversor de flujos como se indica a continuación para funcionar en circuito cerrado.
3. Pulsar el interruptor en posición I y en posición II a intervalos regulares explotando la inversión de flujos para acceder y hacer más eficaz el purgado.



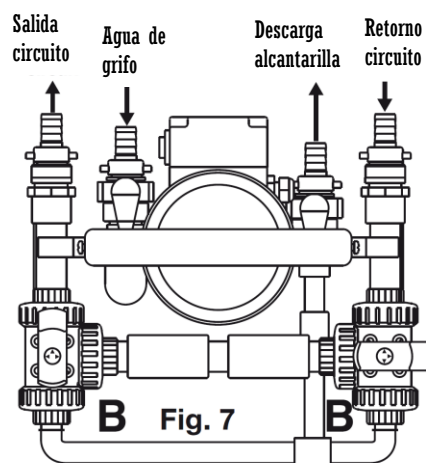
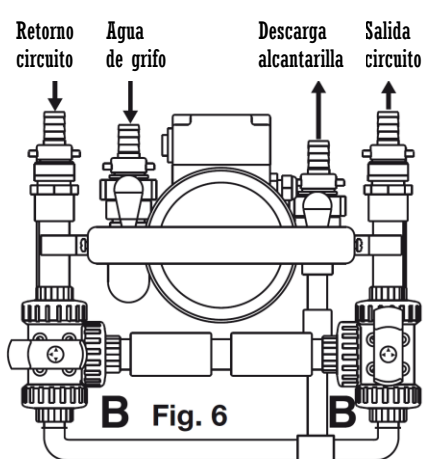
Es más simple y rápido purgar radiador por radiador abriendo y luego cerrando sucesivamente cada radiador, y comenzado por el que está más cerca de la caldera en el circuito de calefacción central.

En este caso, se aconseja poner la mitad de la cantidad de PURGADOR necesaria al comienzo, luego añadir la otra mitad una vez que la 1<sup>ra</sup> mitad de los radiadores haya sido purgada durante una decena de minutos (posición I y II)

- h. Vaciar la instalación y lavarla con agua clara hasta que se obtenga el agua a salida con las mismas características que las del agua a la entrada. El lodo ha sido evacuado cuando el agua en la salida está clara. Mantener el inversor de flujo en posición II y las tres válvulas con tres canales B como se indica en las figuras 6 y 7. Cerrar la descarga y la entrada de agua.



Es indispensable lavar con agua clara al final de la operación para evacuar todo el purgador presente en la instalación.



## 6- Saneamiento de los pisos calefactores

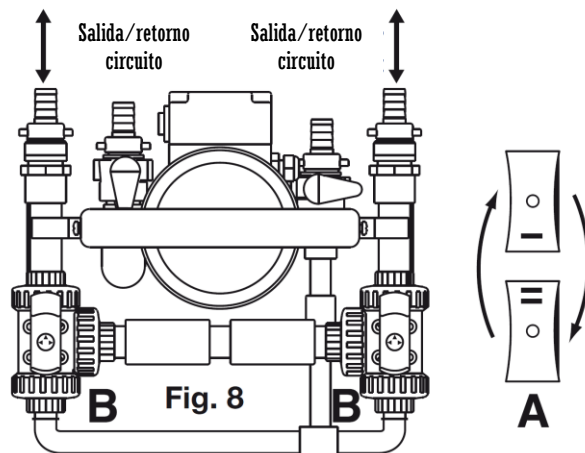
Los pisos calefactores, a causa de la temperatura del agua que circula, producen por reacciones químicas algas que obstruyen el piso calefactor de la misma forma que los lodos. Por lo tanto es necesario eliminar las bacterias presentes en el circuito, lo que un purgador clásico no puede hacer.

Por ello, después de haber purgado (ver Capítulo precedente "5 – Purgado"), reanudar las etapas anteriores a partir del punto "5 – Purgado / g. purgar la instalación", reemplazando el PURGADOR por el SANEADOR VIRAX ref. 295026, y dosificando según la dosis prescritas en el bidón.

## 7- Protección preventiva de la instalación

Con el objetivo de retardar la reformación de lodos y de algas en la instalación, se aconseja poner en la instalación el PROTECTOR Virax ref. 295027, después de haber efectuado las operaciones de purgado (y de saneamiento para los pisos calefactores).


Para ello, añadir el PROTECTOR según la dosis indicada en el bidón en la instalación mediante la desenlodadora o directamente a partir de un radiador.



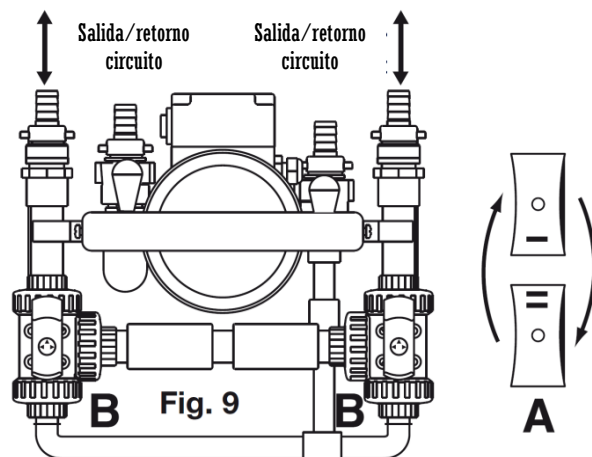
## 8- Descalcificación de un cuerpo calefactor

Para desincrustar un cuerpo calefactor, un intercambiador de calor, Virax propone el DESINCRUSTANTE ref. 295010 y el NEUTRALIZANTE ref. 295015.

- Aislar la instalación y hacer caer la presión.
- Preparar el DESINCRUSTANTE siguiendo las indicaciones que figuran en la etiqueta. El nivel del líquido debe estar comprendido entre el valor mínimo y máximo ("MIN" y "MAX").

 Es necesario el uso de protecciones individuales.

- Desconectar el tubo de entrada y el tubo de salida del cambiador de calor.
- Conectar los tubos de la bomba en el cambiador
- Abrir el tapón de la bomba.
- Colocar las válvulas tres canales como se indica en la figura de al lado.
- Cerrar el grifo de "entrada de agua limpia" y encender la bomba por el interruptor. Pulsando la posición I o II del mismo se pone en marcha la inversión de flujos para acceder y hacer más eficaz el desincrustado.
- El desincrustado se termina cuando no hay más liberación de burbujas y que la solución aún es ácida.



**N.B.:** la curva de color ROJA a INCOLORA indica que se terminó la solución ácida.



¡UNA VEZ TERMINADO EL DESINCRUSTADO NO DEJAR EL PRODUCTO DE TRATAMIENTO EN EL RECIPIENTE!

- Vaciar la bomba al final de la operación, apagar la bomba, aflojar ligeramente los racores en entrada y en salida y esperar que el líquido contenido en el interior del circuito salga del recipiente de la bomba.
- Aflojar completamente los racores en entrada y en salida (uno a la vez), levantar los tubos para facilitar el fluido del líquido contenido y cerrar bien con los tapones previstos para este efecto.



Durante la separación de los tubos flexibles prestar atención a las eventuales gotas de ácido que pudieran dañar el piso o cualquier otra superficie

- En un lugar bien aireado vaciar el producto restante en el interior de la bomba en un recipiente especial para la eliminación o en la alcantarilla si el producto es neutro (utilizando el NEUTRALIZANTE Virax)
- Una vez terminado el desincrustado y la bomba vaciada del ácido, lavar el conjunto con el NEUTRALIZANTE Virax para retirar los eventuales residuos ácidos.
- Conectar los tubos de entrada y salida de agua sanitaria, abrir un grifo dirección abajo del serpentín o del cambiador de calor y hacer salir 20-30 litros de agua para terminar de aclarar la instalación

## 9- Características técnicas

---

Alimentación eléctrica	230 V / 50 Hz
Potencia	330 W
Índice de protección	IP 54
T° máx. de utilización	50°
Caudal	30 l / min
Altura de elevación	15 m
Capacidad del recipiente	24 l
Peso	12 kg
Tubos	2 x 2 m
Nivel ponderado de presión acústica	LpA = 65 dB(A)
Nivel de incertidumbre	KpA = 3 dB(A)
Nivel ponderado de potencia acústica	LwA = 76 dB(A)
Nivel de incertidumbre	KwA = 3 dB(A)
Valor de las vibraciones emitidas	ah = 2,5 m/s <sup>2</sup>
Nivel de incertidumbre	K = 0.1 m/s <sup>2</sup>

## 10 – Garantía

---

### Duración de la garantía

De conformidad con nuestras condiciones generales de venta, el período de garantía de su circuito es de dos años en condiciones normales de utilización. Se le pedirá una prueba de compra (factura o vale de entrega).

### Lo que cubre la garantía

La presente garantía cubre todas las anomalías de materiales o errores de fabricación de su herramienta VIRAX. En este caso, la herramienta le será devuelta sin gastos suplementarios. Su herramienta será reparada o reemplazada de forma idéntica.

### Lo que no cubre la garantía

Las averías imputables a un uso indebido, abusos, sobrecarga, al no respeto de las instrucciones de utilización, a una intervención en la máquina de una persona no homologada por un centro de reparación Servicio Postventa o un desgaste normal no son cubiertas por la presente garantía.

VIRAX no asume ninguna responsabilidad por los daños sufridos por los accesorios o causados a los objetos o personas cercanas a la máquina. El producto no debe haber sido desarmado.

### Particularidad de la presente garantía

La presente garantía es la única garantía válida para su producto VIRAX. Ningún empleado, agente, comercial u otra persona está autorizado a modificar la presente garantía o a suministrar otras garantías a nombre de VIRAX.

As ferramentas VIRAX são fabricadas com precisão e são concebidas tendo em conta os utilizadores profissionais. Estas ferramentas de grande fiabilidade possuem um rendimento grande quando são utilizadas correctamente e com cuidado. Como para todas as ferramentas eléctricas, é preciso respeitar as instruções do fabricante para obter o melhor rendimento. Deve ler o presente documento, "Manual de utilização", antes de utilizar o aparelho, de modo a compreender bem o seu funcionamento e todas as precauções e alertas sobre a segurança. Consultar o seu representante ou distribuidor VIRAX se tiver dúvidas relativamente à ferramenta ou ao seu funcionamento.

**VIRAX - 39 quai de Marne 51206 EPERNAY Cedex**

Serviço de clientes em França: +33 (0)3.26.59.56.78 - Serviço de clientes internacional: +33 (0)3.26.59.56.97

A VIRAX conta com mais de 20 anos de experiência na concepção e no fabrico de ferramentas electro-hidráulicas e electro-mecânicas de prensagem sanitária. As amostras são levantadas regularmente da produção e são testadas nas condições extremas. Cada ferramenta é individualmente testada aquando do fabrico para controlar o seu bom funcionamento.

## 1- Desembalagem

Graças às técnicas modernas de fabrico, é pouco provável que a sua ferramenta esteja defeituosa ou que uma peça esteja em falta. Se, mesmo assim, encontrar uma anomalia, não utilize a ferramenta antes das peças terem sido substituídas ou o defeito ter sido corrigido. O incumprimento desta regra poderá causar ferimentos graves.

## 2- Introdução

A sua nova ferramenta foi concebida e produzida de acordo com as normas de qualidade para responder às exigências mais elevadas. A sua utilização é fácil e segura. Uma utilização correcta, irá permitir conservar a sua ferramenta durante muito tempo.



### Aviso!

Ler atentamente este manual antes de utilizar a sua nova ferramenta. Prestar atenção às secções "Aviso". A sua ferramenta eléctrica possui características que facilitam o seu trabalho. Este instrumento foi concebido e produzido de acordo com todas as exigências de segurança para que a sua utilização e a sua manutenção sejam fáceis.



Não deite as ferramentas eléctricas portáteis no lixo doméstico!

Os resíduos provenientes das ferramentas electro-portáteis não devem ser eliminados com o lixo doméstico. Existem locais especializados para recolher e reciclar as ferramentas electro-portáteis.



### RESPEITO PELO AMBIENTE

Com vista a proteger o ambiente, os aparelhos, os seus acessórios e as suas embalagens, devem poder seguir cada um uma via de reciclagem adequada. As nossas peças em matérias plásticas foram marcadas para uma reciclagem selectiva.

## 3- Avisos de segurança gerais para a ferramenta

### AVISO:



- **Ler todos os avisos de segurança e todas as instruções. Não seguir os avisos e instruções pode dar lugar a choques eléctricos, incêndios e/ou ferimentos graves.**
- **Conservar todos os avisos e todas as instruções para poder consultar posteriormente.**
- **O termo "ferramenta" nos avisos faz referência à sua ferramenta electro-portátil alimentada pelo sector com cabo de alimentação.**

### 3.1. Segurança da zona de trabalho

- **CONSERVAR A ZONA DE TRABALHO LIMPA E BEM ILUMINADA.** As zonas mal iluminadas ou desordenadas são fontes de acidentes.
- **NÃO UTILIZAR AS FERRAMENTAS ELÉCTRICAS NUMA ATMOSFERA EXPLOSIVA (LÍQUIDOS INFLAMÁVEIS, GASES E POEIRAS).** As ferramentas eléctricas produzem faíscas que podem incendiar as poeiras ou os fumos.
- **MANTER AS CRIANÇAS E AS PESSOAS PRESENTES AFASTADAS DA ZONA DE TRABALHO.** As distrações podem fazer com que perca o controlo da ferramenta.

### 3.2. Segurança eléctrica

- **É NECESSÁRIO QUE A FICHA DA FERRAMENTA ELÉCTRICA ESTEJA ADAPTADA À TOMADA ELÉCTRICA. NUNCA MODIFICAR DE MODO ALGUM A FICHA.** As fichas não modificadas e as tomadas eléctricas adaptadas irão reduzir o risco de choques eléctricos.
- **EVITAR QUALQUER CONTACTO DO CORPO COM AS SUPERFÍCIES LIGADAS À MASSA COMO OS TUBOS, OS RADIADORES, OS FOGÕES E OS REFRIGERADORES.** Existe um risco acrescido de choques eléctricos se o seu corpo estiver ligado à massa.
- **NÃO EXPOR AS FERRAMENTAS À CHUVA OU A CONDIÇÕES HÚMIDAS.** A penetração de água no interior da ferramenta irá aumentar o risco de choques eléctricos.
- **NÃO MALTRATAR O CABO. NUNCA UTILIZAR O CABO PARA TRANSPORTAR, PUXAR OU DESLIGAR A FERRAMENTA. MANTER O CABO AFASTADO DO CALOR, DE LUBRIFICANTE, DAS ARESTAS VIVAS OU DAS PEÇAS EM MOVIMENTO.** Os cabos danificados ou entrelaçados aumentam o risco de choques eléctricos.
- **QUANDO SE UTILIZA UMA FERRAMENTA NO EXTERIOR, UTILIZAR UMA EXTENSÃO ADAPTADA À UTILIZAÇÃO EXTERIOR.** A utilização de um cabo adaptado à utilização exterior reduz o risco de choques eléctricos.
- **SE A UTILIZAÇÃO DE UMA FERRAMENTA NUM LOCAL HÚMIDO FOR INEVITÁVEL, UTILIZAR UMA ALIMENTAÇÃO PROTEGIDA POR UM DISPOSITIVO DE CORRENTE DIFERENCIAL RESIDUAL (RCD).** A utilização de um RCD reduz o risco de choques eléctricos.
- **LIGAR A FERRAMENTA À FONTE DE ALIMENTAÇÃO ELÉCTRICA.** Uma fonte de alimentação eléctrica mais elevada do que aquela indicada pode causar graves danos no utilizador ou na ferramenta. A utilização de uma fonte de alimentação eléctrica mais baixa do que aquela indicada no manual, pode danificar o motor. Se tiver hesitações acerca disto, não ligar a ferramenta.

- CASO SEJA NECESSÁRIO, UTILIZAR UMA EXTENSÃO ADAPTADA À FERRAMENTA. De modo a evitar um eventual sobreaquecimento, desenrole por completo o cabo da extensão. Certificar-se de que a secção do cabo da extensão está em conformidade com a intensidade da corrente consumida pela ferramenta.
- NÃO UTILIZAR A FERRAMENTA QUANDO O CABO ESTÁ DANIFICADO. NÃO TOCAR NO CABO DANIFICADO. DESLIGAR A FERRAMENTA. Os cabos danificados aumentam o risco de electrocussão.

### **3.3. Segurança das pessoas**

- PERMANECER ATENTO, PRESTAR ATENÇÃO AO QUE ESTÁ A FAZER E USAR O BOM SENSO. NÃO UTILIZAR UMA FERRAMENTA QUANDO ESTÁ CANSADO OU SOB O EFEITO DE DROGAS, ÁLCOOL OU FÁRMACOS. Um momento de distração durante a utilização da ferramenta pode resultar em ferimentos graves.
- UTILIZAR EQUIPAMENTOS DE SEGURANÇA. USAR SEMPRE ÓCULOS DE SEGURANÇA. Os equipamentos de segurança como as máscaras anti-poeiras, os sapatos de segurança anti-derrapantes, os capacetes ou as protecções acústicas utilizados para as condições adequadas irão reduzir o risco de ferimentos.
- EVITAR ARRANQUES INTEMPESTIVOS. Transportar a ferramenta com o dedo no gatilho ou ligar a ferramenta cujo interruptor está ligado pode resultar em acidentes.
- NÃO SE PRECIPITAR. MANTER CONSTANTEMENTE UMA POSIÇÃO E EQUILÍBRIO ADAPTADOS. Isso permite um melhor controlo da ferramenta nas situações anómalas.
- VESTIR-SE DE FORMA ADAPTADA. NÃO USAR ROUPAS LARGAS OU JÓIAS. MANTER OS CABELOS, AS ROUPAS E AS LUVAS AFASTADAS DAS PEÇAS EM MOVIMENTO. As roupas largas, as jóias ou os cabelos longos pode ficar presos nas peças em movimento.
- NÃO PERMITIR QUE AS CRIANÇAS OU AS PESSOAS SEM FORMAÇÃO UTILIZEM A MÁQUINA. A utilização da máquina sem ter recebido uma formação adequada pode resultar graves lesões corporais.
- UTILIZAR SEMPRE A FERRAMENTA ADEQUADA AO TRABALHO. Não utilizar as ferramentas para fins não conformes com a sua utilização.

### **3.4. Utilização e manutenção da ferramenta**

- UTILIZAR A FERRAMENTA ADAPTADA À SUA APLICAÇÃO. Uma ferramenta adaptada irá realizar um trabalho correcto com toda a segurança.
- NÃO UTILIZAR A FERRAMENTA SE O INTERRUPTOR NÃO PERMITIR A PASSAGEM DO ESTADO DE LIGADA A DESLIGADA E VICE-VERSA. Qualquer ferramenta que não pode ser comandada pelo interruptor é perigosa e necessita de reparação.
- DESLIGAR A FICHA DA FONTE DE ALIMENTAÇÃO ELÉCTRICA ANTES DE QUALQUER REGULAÇÃO, SUBSTITUIÇÃO DE ACESSÓRIOS OU ANTES DE ARRUMAR A FERRAMENTA. Tais medidas de segurança preventivas reduzem o risco de arranque accidental da ferramenta.
- CONSERVAR AS FERRAMENTAS EM LUGARES SEGUROS, SECOS E FECHADOS, FORA DO ALCANCE DAS CRIANÇAS. NÃO PERMITIR QUE AS PESSOAS QUE NÃO CONHECEM A FERRAMENTA NEM AS PRESENTES INSTRUÇÕES A UTILIZEM. As ferramentas são perigosas nas mãos de utilizadores novatos.
- OBSERVAR A MANUTENÇÃO DA FERRAMENTA. CERTIFICAR-SE DE QUE NÃO EXISTE DESALINHAMENTO, BLOQUEIO DAS PEÇAS MÓVEIS OU PEÇAS PARTIDAS ANTES DA UTILIZAÇÃO. Vários acidentes devem-se a ferramentas às quais não se efectuam manutenções. Qualquer protecção, interruptor ou outras peças danificadas ou defeituosas devem ser reparadas ou substituídas por um técnico qualificado.
- UTILIZAR FERRAMENTA E ACESSÓRIOS EM CONFORMIDADE COM ESTAS INSTRUÇÕES, TENDO EM CONTA AS CONDIÇÕES DE TRABALHO E O TRABALHO A REALIZAR. A utilização da ferramenta em operações diferentes daquelas previstas poderá dar lugar a situações perigosas. Respeitar sempre as capacidades da máquina, tendo em conta as condições de trabalho e as tarefas a efectuar. A utilização da máquina para outras utilizações diferentes daquelas previstas é perigoso e anula todas as garantias.
- TER EM CONTA O AMBIENTE DE TRABALHO. Não expor as ferramentas eléctricas à chuva nem arrumá-las num local húmido.
- UTILIZAR APENAS ACESSÓRIOS RECOMENDADOS PELA VIRAX PARA O SEU MODELO. O incumprimento desta instrução pode representar um perigo para o utilizador e anula a garantia.
- NUNCA TENTAR AJUSTAR OU SUBSTITUIR OS ACESSÓRIOS SEM DESLIGAR A FERRAMENTA.

### **3.5. Manutenção da ferramenta**

- EFECTUAR MINUCIOSAMENTE A MANUTENÇÃO DA SUA FERRAMENTA. Manter as suas ferramentas limpas para um bom funcionamento.
- A PEGA DEVE ESTAR LIMPA E ISENTA DE ÓLEO. Conservar as ferramentas limpas para uma manutenção com toda a segurança.
- FAZER A MANUTENÇÃO DA FERRAMENTA ATRAVÉS DE UM REPARADOR AUTORIZADO UTILIZANDO PEÇAS DE REPOSIÇÃO ORIGINAIS. O incumprimento desta instrução pode representar um perigo para o utilizador e anula a garantia.

## **4- Instruções de segurança específicas**



- Para garantir um bom funcionamento e para evitar danos nos aparelhos, utilizar desincrustantes e outras soluções exclusivas da Virax.
- Durante a manutenção, levantar a bomba evitando que deslize para evitar danos no depósito.
- A solução desincrustante nunca deve ter uma temperatura superior a 50°C.
- Os tubos flexíveis e as uniões podem quebrar ao longo do tempo, verificar a cada utilização a resistência, conforme indicado nas instruções de preparação da bomba.
- Evitar a utilização da bomba num ambiente com líquidos, gases e pós inflamáveis ou com risco de explosões.
- A manipulação de líquidos desincrustantes exige muito cuidado.

## 5- Desincrustação

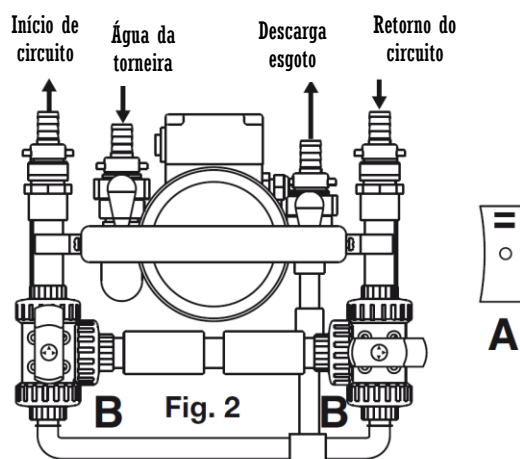
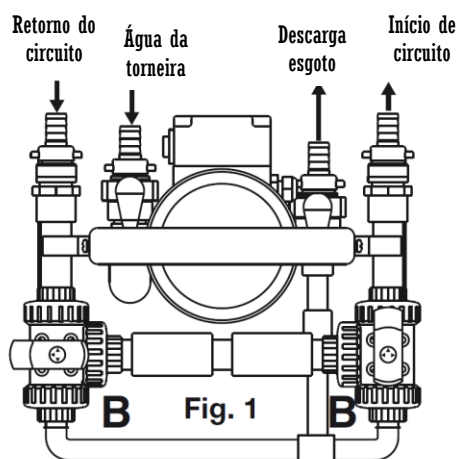
**Esta etapa pode ser utilizada para desincrustar uma instalação de aquecimento central ou um pavimento aquecido.**

- Apertar as extremidades dos tubos flexíveis na ponto de partida e de retorno do circuito a desincrustar. Certificar-se de que as braçadeiras estão bem apertadas.
- Ligar novamente com um tubo a torneira de "entrada de água limpa" a um ponto de distribuição de água
- Ligar novamente a torneira de "descarga" ao esgoto.

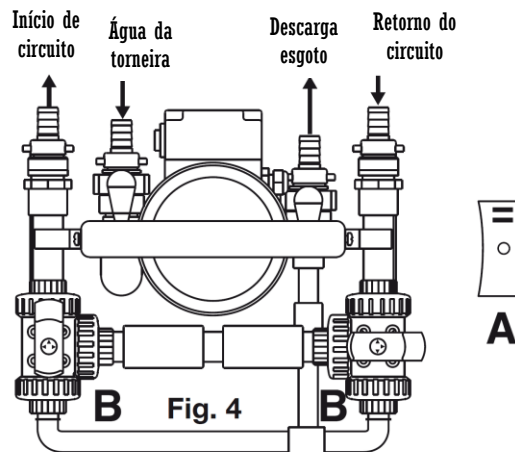
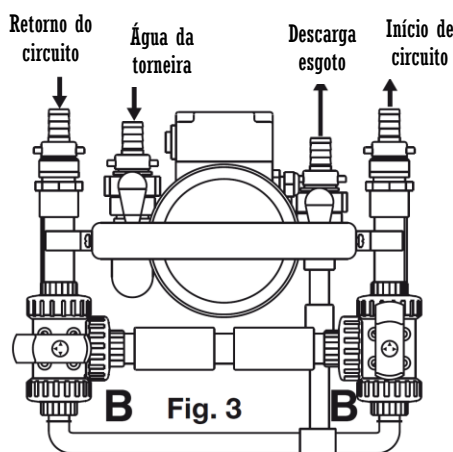


A Virax propõe como acessório opcional um tubo flexível transparente com 20 m de comprimento com braçadeiras e uniões (ref. 295022).

- Ligar o cabo de alimentação a uma tomada de corrente 230 V monofásica, 50 Hz.
  - Encher o depósito com uma quantidade de água suficiente para manter o nível compreendido entre o mínimo "MIN" e o máximo "MAX". Quando isso é necessário, abastecer o depósito com água limpa através da torneira de "entrada de água limpa".
- f. Fazer uma pré-lavagem da instalação com água limpa:
1. Abrir a torneira do tubo de descarga,
  2. Premir o interruptor A na posição II
  3. colocar as válvulas de três vias B como na figura (fig. 1 ou 2 em função da posição de ligação da entrada e do retorno do circuito)

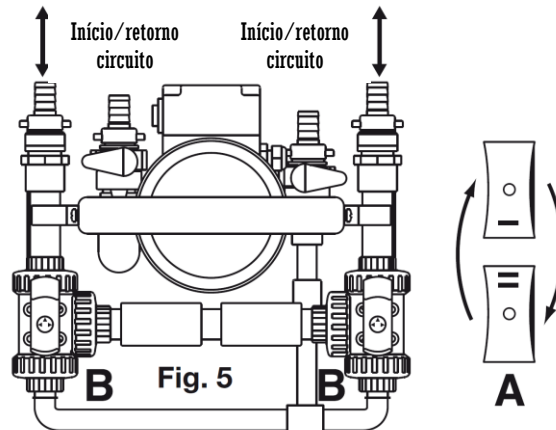


4. Premir o interruptor na posição I e posição II a intervalos regulares ao explorar a inversão do caudal para acelerar e tornar mais eficaz a pré-lavagem com as 2 válvulas de três vias (B) colocadas conforme indicado nas figuras 3 ou 4 (em função da posição de ligação da entrada e do retorno do circuito) até que a água saia limpa da instalação.



g. Desincrustar a instalação:

1. Adicionar LÍQUIDO DETERGENTE Virax ref. 295025 à água limpa que se encontra no depósito, respeitando a dose prescrita no bidão.
2. Posicionar as válvulas e o inversor de caudal como abaixo de modo a funcionar em circuito fechado.
3. Premir o interruptor na posição I e na posição II a intervalos regulares, explorando a inversão de caudal para acelerar e tornar a desincrustação mais eficaz.



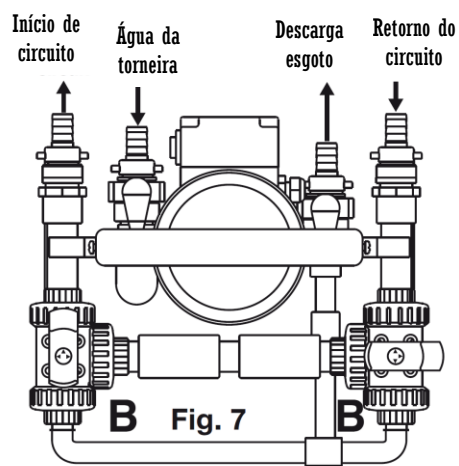
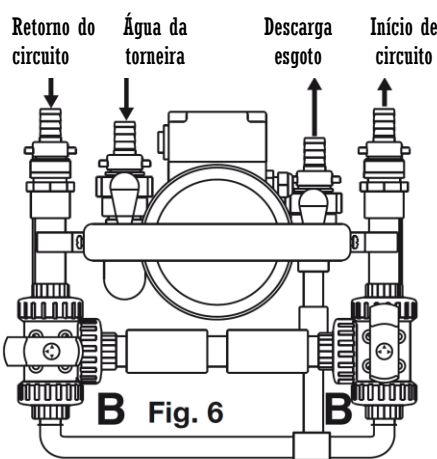
É mais simples e rápido desincrustar radiador a radiador ao abrir e, de seguida, ao fechar sucessivamente cada radiador e ao começar pelo radiador mais próximo da caldeira no circuito de aquecimento central.

Neste caso, é aconselhável colocar metade da quantidade de LÍQUIDO DETERGENTE necessária no início, de seguida, adicionar a outra metade uma vez que a 1ª metade dos radiadores foi desincrustada durante dez minutos (posição I e II)

- h. Esvaziar a instalação e lavá-la com água limpa até obter uma água de saída com as mesmas características que as de entrada. A sujidade é evacuada quando a água de saída é limpa. Manter o inversor de caudal na posição II e as três válvulas de três vias B, conforme indicado nas figuras 6 e 7. Fechar a descarga e a entrada da água.



É indispensável lavar com água limpa no final da operação de modo a evacuar qualquer desincrustante presente na instalação.



## 6- Saneamento dos pavimentos aquecidos

Os pavimentos aquecidos, devido à temperatura da água que neles circula, produzem por reacções químicas algas que obstruem o pavimento aquecido, como é o caso dos sedimentos. Por isso, é necessário eliminar as bactérias presentes no circuito, algo que uma desincrustação clássica não faz.

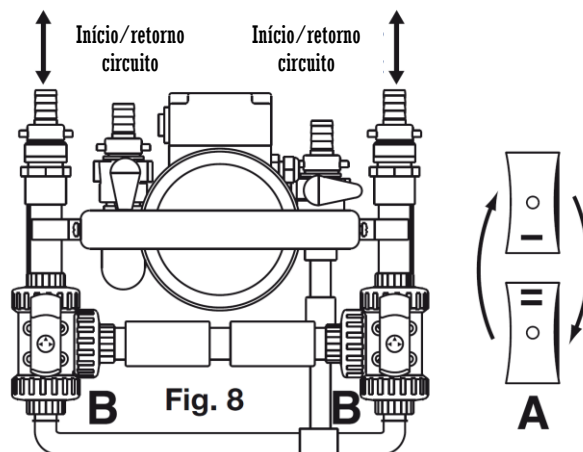
Para isso, após ter desincrustado (ver Capítulo anterior "5 – Desincrustação"), retomar as etapas acima a partir do ponto "5 – Desincrustação/g. desincrustar a instalação", ao substituir o LÍQUIDO DETERGENTE pelo LÍQUIDO DE SANEAMENTO VIRAX ref. 295026 e ao dosear de acordo com a dose prescrita no bidão.



## 7- Protecção preventiva da instalação

De modo a retardar a nova formação dos sedimentos e das algas na instalação, é aconselhável colocar na instalação o LÍQUIDO PROTECTOR Virax ref. 295027, após ter efectuado as operações de desincrustação (e de saneamento para os pavimentos aquecidos).


Para isso, adicionar o LÍQUIDO PROTECTOR de acordo com a dose prescrita no bidão na instalação, através da bomba de desincrustação ou directamente a partir de um radiador.



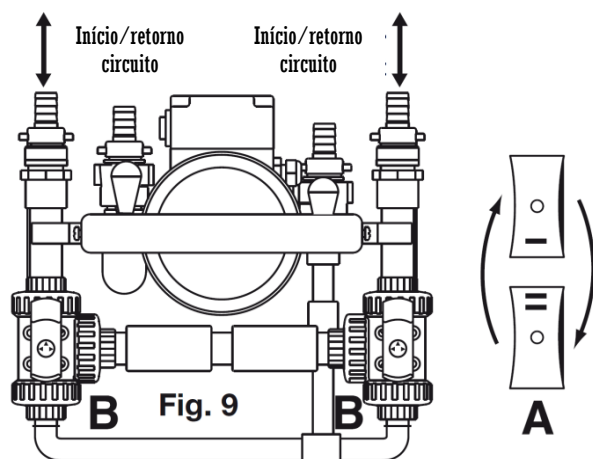
## 8- Desincrustação de um corpo de aquecimento


Para desincrustar um corpo de aquecimento, um permutador de calor, a Virax propõe o DESINCRUSTANTE ref. 295010 e o NEUTRALIZANTE ref. 295015.

- Isolar a instalação e diminuir a pressão.
- Preparar o DESINCRUSTANTE ao seguir as indicações existentes na etiqueta. O nível do líquido deve estar compreendido entre o valor mínimo e máximo ("MIN" e "MAX").


 O uso de protecções individuais é necessário.

- Desligar o tubo na entrada e o tubo na saída do permutador de calor.
- Ligar novamente os tubos da bomba ao permutador
- Abrir o tampão da bomba.
- Colocar as válvulas de três vias conforme indicado na figura ao lado.
- Fechar a torneira de "entrada de água limpa" e ligar a bomba através do interruptor. Ao premir na posição I ou II deste, é accionada a inversão de caudal para acelerar e tornar a desincrustação mais eficaz.
- A desincrustação é concluída quando não existe mais libertação de bolhas e a solução ainda permanece ácida.




 A desincrustação é concluída quando não existe mais libertação de bolhas e a solução ainda permanece ácida.

**NOTA: a mudança de cor de ROSA a INCOLOR indica que a solução ácida está esgotada.**

 ASSIM QUE A DESINCRUSTAÇÃO TERMINA, NÃO DEIXAR O PRODUTO DE TRATAMENTO NO DEPÓSITO!

- Esvaziar a bomba no final da operação, desligar a bomba, desapertar ligeiramente as uniões na entrada e na saída e aguardar que o líquido contido no interior do circuito saia do depósito da bomba.
- Desapertar por completo as uniões na entrada e na saída (uma de cada vez), levantar os tubos para facilitar a distribuição do líquido contido e fechar com os tampões previstos para este efeito.

 Durante a desmontagem dos tubos flexíveis, prestar atenção às eventuais gotas de ácido que podem danificar o pavimento ou qualquer outra superfície

- Num local bem arejado, esvaziar o produto restante no interior da bomba num recipiente especial para a eliminação ou no esgoto se o produto for neutro (ao utilizar o NEUTRALIZANTE Virax)
- Uma vez concluída a desincrustação e a bomba esvaziada do ácido esgotado, lavar o conjunto com o NEUTRALIZANTE Virax para retirar os eventuais resíduos ácidos.
- Ligar novamente os tubos de entrada e saída de água sanitária, abrir uma torneira a jusante da serpentina ou do permutador de calor e retirar 20-30 litros de água para acabar de lavar a instalação

## 9- Características técnicas

Alimentação eléctrica	230 V/50 Hz
Potência	330 W
Índice de protecção	IP 54
T° máxima de utilização	50°
Débito	30 l/min
Altura de elevação	15 m
Capacidade do depósito	24 l
Peso	12 kg
Tubos	2 x 2 m
Nível ponderado de pressão acústica	LpA = 65 dB(A)
Nível de incerteza	KpA = 3 dB(A)
Nível ponderado de potência acústica	LwA = 76 dB(A)
Nível de incerteza	KwA = 3 dB(A)
Valor das vibrações emitidas	ah = 2,5 m/s <sup>2</sup>
Nível de incerteza	K = 0,1 m/s <sup>2</sup>

## 10 – Garantia

### Duração da garantia

Em conformidade com as nossas condições gerais de venda, o período de garantia da sua ferramenta é de dois anos nas condições normais de utilização. Será exigido um comprovativo de compra (factura ou nota de entrega).

### O que é abrangido pela garantia

A presente garantia abrange todas as avarias dos materiais ou defeitos de fabrico da sua ferramenta VIRAX. Neste caso, a ferramenta ser-lhe-á devolvida sem taxas. A sua ferramenta será reparada ou substituída por uma idêntica.

### O que não é abrangido pela garantia

As avarias imputáveis a uma má utilização, aos abusos, a uma sobrecarga, ao incumprimento das instruções de utilização, a uma intervenção na máquina de pessoa não autorizada por um centro de reparação Serviço Pós-Venda ou a um desgaste normal não são abrangidas pela presente garantia.

A VIRAX não assume qualquer responsabilidade pelos danos sofridos pelos acessórios ou causados nos objectos ou pessoas perto da máquina. O produto não devia ter sido desmontado.

### Particularidade da presente garantia

A presente garantia é a única garantia válida para o seu produto VIRAX. Nenhum empregado, agente, comerciante ou qualquer outra pessoa está autorizada a modificar a presente garantia ou a fornecer outras garantias em nome da VIRAX.

Het gereedschap van VIRAX wordt met precisie vervaardigd en ontworpen voor professionele gebruikers. Dit zeer betrouwbare gereedschap heeft een hoog rendement wanneer het op de juiste wijze en met zorg gebruikt wordt. Net als voor ieder elektrisch gereedschap moeten voor het beste rendement de instructies van de fabrikant in acht genomen worden. Gelieve onderhavig document « Gebruikshandleiding » te lezen alvorens het apparaat te gaan gebruiken, teneinde de werking hiervan en alle te nemen voorzorgsmaatregelen en veiligheidswaarschuwingen goed te begrijpen. Neem contact op met uw VIRAX vertegenwoordiger of dealer in geval van vragen over het gereedschap of de werking hiervan.

**VIRAX - 39 quai de Marne 51206 EPERNAY Cedex**  
Klantenservice Frankrijk: +33 (0)3.26.59.56.78 – Internationale klantenservice: +33 (0)3.26.59.56.97

VIRAX heeft meer dan 20 jaar ervaring in het ontwerp en de vervaardiging van elektro-hydraulisch en elektro-mechanisch klemgereedschap voor sanitair. Er worden regelmatig monsters genomen van de productie en deze worden onder extreme omstandigheden getest. Ieder gereedschap wordt tijdens de vervaardiging afzonderlijk getest om de goede werking hiervan te controleren.

## 1- Verwijdering verpakking

Dankzij de gebruikte moderne vervaardigingstechnieken is het niet waarschijnlijk dat uw gereedschap defect is of dat er een onderdeel ontbreekt. Als u echter toch iets vreemds bemerkt, gebruik het gereedschap dan niet voordat de onderdelen vervangen zijn of de storing verholpen is. Het niet in acht nemen van dit voorschrift kan tot ernstig letsel leiden.

## 2- Inleiding

Uw nieuwe gereedschap werd ontworpen en geproduceerd volgens alle kwaliteitsstandaards om aan de hoogste eisen te kunnen voldoen. Het gebruik hiervan is eenvoudig en veilig. Bij een juist gebruik kunt u lang profiteren van uw gereedschap.



### Waarschuwing!

Lees deze handleiding aandachtig door, alvorens uw nieuwe gereedschap te gebruiken. Let goed op bij de onderdelen «Waarschuwing». Uw elektrische gereedschap bezit eigenschappen die uw werk vergemakkelijken. Dit instrument werd ontworpen en geproduceerd volgens alle veiligheidseisen, voor een eenvoudig gebruik en onderhoud hiervan.



Werp portable elektrisch gereedschap niet weg met huisvuil!

Afval afkomstig uit portable elektrisch gereedschap mag niet met huisvuil weggegooid worden. Er bestaan speciale centra voor het inzamelen en recyclen van portable elektrisch gereedschap.



### MILIEUBEHOUD

Teneinde het milieu te beschermen, moeten apparaten, hun accessoires en hun verpakkingen op de juiste wijze gerecycled worden. Onze kunststoffen onderdelen zijn gemerkt om een selectieve recycling te vereenvoudigen.

## 3- Algemene veiligheidsinstructies voor het gereedschap

### WAARSCHUWING:



- Lees alle veiligheidswaarschuwingen en alle instructies. Het niet volgen van de waarschuwingen en instructies kan leiden tot elektrische schokken, brand en/of ernstig letsel.
- Bewaar alle waarschuwingen en alle instructies om deze later nog eens te kunnen raadplegen.
- In de waarschuwingen verwijst de term « gereedschap » naar uw portable elektrische gereedschap dat via een voedingskabel op het lichtnet is aangesloten.

### 3.1. Veiligheid van de werkzone

- HOUD DE WERKZONE SCHOON EN ZORG DAT DEZE GOED VERLICHT IS. Een slecht verlichte of onordelijke zone kan tot ongevallen leiden.
- LAAT ELEKTRISCH GEREEDSCHAP NIET WERKEN IN EEN ONTPLOFBARE OMGEVING (ONTVLAMBARE VLOEISTOFFEN, GASSEN OF STOF). Elektrisch gereedschap produceert vonken die stof of rookgassen kunnen doen ontbranden.
- HOUD KINDEREN EN AANWEZIGE PERSONEN OP AFSTAND VAN DE WERKZONE. Door onoplettendheid kunt u de controle over het gereedschap verliezen.

### 3.2. Elektrische beveiliging

- DE STEKKER VAN HET ELEKTRISCH GEREEDSCHAP MOET GESCHIKT ZIJN VOOR HET STOPCONTACT. NOOIT DE STEKKER OP WAT VOOR MANIER DAN OOK WIJZIGEN. Ongewijzigde stekkers en de juiste stopcontacten verminderen het risico van elektrische schokken.
- VERMIJD IEDER CONTACT VAN HET LICHAAM MET GEAARDE OPPERVLAKKEN, ZOALS LEIDINGEN, RADIATOREN, FORNUIZEN EN KOELKASTEN. Er bestaat een verhoogd risico wanneer uw lichaam met de aarde verbonden is.
- GEBRUIK HET GEREEDSCHAP NIET IN DE REGEN OF IN EEN VOCHTIGE OMGEVING. Water dat in het gereedschap terecht komt, verhoogt het risico op elektrische schokken.
- WEES VOORZICHTIG MET HET SNOER. GEBRUIK HET SNOER NOOIT OM HET GEREEDSCHAP TE DRAGEN, HIER AAN TE TREKKEN OF OM DE STEKKER UIT HET STOPCONTACT TE HALEN. HOUD HET SNOER UIT DE BUURT VAN WARMTE, SMEERMIDDELEN, SCHERPE RANDEN OF BEWEGENDE DELEN. Een beschadigd of in de knoop geraakt snoer verhoogt het risico op elektrische schokken.
- GEBRUIK, WANNEER HET GEREEDSCHAP BUITEN GEBRUIKT WORDT, EEN VOOR BUITENWERKZAAMHEDEN GESCHIKT VERLENGSNOER. Het gebruik van een voor een gebruik buitenshuis geschikt snoer vermindert het risico op elektrische schokken.
- INDIEN HET GEBRUIK VAN HET GEREEDSCHAP IN EEN VOCHTIGE RUIMTE ONVERMIJDELIJK IS, GEBRUIK DAN EEN DOOR MIDDEL VAN EEN AARDLEKSCHAKELAAR (RCD) BEVEILIGDE STROOMVOORZIENING. Het gebruik van een RCD vermindert het risico van elektrische schokken.
- SLUIT HET GEREEDSCHAP AAN OP DE JUISTE ELEKTRISCH VOEDINGSBRON. Een elektrische voedingsbron met een hoger vermogen dan aangegeven kan ernstig letsel voor de gebruiker of ernstige beschadigingen aan het gereedschap veroorzaken. Het

gebruik van een elektrische voedingsbron met een lager vermogen dan aangegeven in de handleiding kan de motor beschadigen. Als u niet zeker van uw zaak bent, stop de stekker dan niet in het stopcontact.

- GEBRUIK, INDIEN NODIG, EEN VOOR HET GEREEDSCHAP GESCHIKT VERLENGSNOER. Om eventuele oververhitting te voorkomen, moet de verlengkabel volledig worden uitgerold. Cotnroleer of de doorsnede van de verlengkabel overeenkomt met de stroomsterkte van de door het gereedschap verbruikte stroom.
- GEBRUIK HET APPARAAT NIET WANNEER DE KABEL HIERVAN BESCHADIGD IS. RAAK EEN BESCHADIGDE KABEL NIET AAN. HAAL DE STEKKER UIT HET STOPCONTACT. Beschadigde kabels verhogen het risico van elektrocutie.

### **3.3. Persoonlijke veiligheid**

- BLIJF OPLETTEND, KIJK NAAR WAT U AAN HET DOEN BENT EN GEBRUIK UW GEZONDE VERSTAND. GEBRUIK GEEN GEREEDSCHAP WANNEER U MOE BENT OF DRUGS, ALCOHOL OF MEDICIJNEN GEBRUIKT HEEFT. Een moment van onoplettendheid tijdens het gebruik van het gereedschap kan tot ernstig letsel leiden.
- GEBRUIK VEILIGHEIDSVORZIENINGEN. DRAAG ALTIJD EEN VEILIGHEIDSBRIL. Door veiligheidsvoorzieningen, zoals stofmaskers, veiligheidsschoenen met antislipzool, helmen of gehoorbeschermers te gebruiken voor de betreffende werkzaamheden, loopt u minder kans op lichamelijk letsel.
- VERMIJD HET ONBEDOELD STARTEN. Het dragen van het gereedschap met uw vinger op de trekker of het gereedschap aansluiten terwijl de schakelaar op de aanstand staat, kan tot ongelukken leiden.
- HAAST U NIET. ZORG DAT U ALTIJD IN DE JUISTE POSITIE STAAT EN UW EVENWICHT BEWAART. Hierdoor heeft u een betere controle over het gereedschap in onverwachte situaties.
- DRAAG GESCHIKTE KLEDING. DRAAG GEEN WIJDE KLEDING OF SIERADEN. HOUD UW HAAR, KLEDING EN HANDSCHOENEN UIT DE BUURT VAN DE BEWEGENDE DELEN. Wijde kleding, sieraden en lang haar kunnen door de bewegende delen gegrepen worden.
- VERBOD HET GEBRUIK VAN DE MACHINE AAN KINDEREN EN PERSONEN DIE HIER NIET VOOR OPGELEID ZIJN. Het gebruik van de machine zonder de juiste opleiding gevolgd te hebben, kan tot ernstig lichamelijk letsel leiden.
- GEBRUIK ALTIJD HET JUISTE GEREEDSCHAP VOOR UW WERK. Gebruik het gereedschap niet voor doeleinden waarvoor het niet bedoeld is.

### **3.4. Gebruik en onderhoud van het gereedschap**

- GEBRUIK GEREEDSCHAP DAT GESCHIKT IS VOOR DE BEDOELDE TOEPASSING. Met het juiste gereedschap kan het werk op de juiste wijze en veilig worden uitgevoerd.
- GEBRUIK HET GEREEDSCHAP NIET ALS HET NIET MOGELIJK IS OM MET DE SCHAKELAAR DIT IN EN UIT TE SCHAKELEN. Gereedschap dat niet met een schakelaar bediend kan worden, is gevaarlijk en moet gerepareerd worden.
- HAAL DE STEKKER UIT HET STOPCONTACT ALVORENS HET GEREEDSCHAP AF TE STELLEN, VAN ACCESSOIRES TE VERANDEREN OF HET GEREEDSCHAP OP TE BERGEN. Dergelijke preventieve veiligheidsmaatregelen verlagen het risico op het per ongeluk starten van het gereedschap.
- BEWAAR HET GEREEDSCHAP IN EEN VEILIGE, DROGE EN AFGESLOTEN RUIMTE BUITEN BEREIK VAN KINDEREN. GEEF PERSONEN DIE HET GEREEDSCHAP OF ONDERHAVIGE INSTRUCTIES NIET KENNEN, GEEN TOESTEMMING DIT TE LATEN FUNCTIONEREN. Gereedschap is gevaarlijk in de handen van nieuwe gebruikers.
- ZORG DAT HET GEREEDSCHAP GOED ONDERHOUDEN WORDT. CONTROLEER OF ER GEEN SPRAKE IS VAN EEN SLECHTE UITLIJNING, BLOKKERING VAN DE BEWEGENDE DELEN OF KAPOTTE ONDERDELEN, ALVORENS HET TE GAAN GEBRUIKEN. Talrijke ongelukken zijn het gevolg van slecht onderhouden gereedschap. Beschadigde of kapotte beschermkappen, schakelaars of andere onderdelen moeten gerepareerd of vervangen worden door een vakman.
- GEBRUIK HET GEREEDSCHAP EN DE ACCESSOIRES OVEREENKOMSTIG DEZE INSTRUCTIES EN HOUD REKENING MET DE ARBEIDSOMSTANDIGHEDEN EN DE UIT TE VOEREN WERKZAAMHEDEN. Als het gereedschap gebruikt wordt voor andere handelingen dan waarvoor het bedoeld is, kunnen er gevaarlijke situaties optreden. Respecteer altijd het vermogen van de machine en houd rekening met de arbeidsomstandigheden en de uit te voeren taken. Als de machine voor andere toepassingen gebruikt wordt dan waarvoor deze bedoeld is, vervallen alle garanties.
- HOUD REKENING MET DE WERKOMGEVING. Stel elektrisch gereedschap niet bloot aan regen en berg het niet op in een vochtige of doorweekte ruimte.
- GEBRUIK UITSLUITEND DOOR VIRAX VOOR UW MODEL AANBEVOLEN ACCESSOIRES. Het niet in acht nemen van dit voorschrift kan tot gevaar voor de gebruiker leiden en annuleert de garantie.
- NOOIT PROBEREN DE ACCESSOIRES TE VERSTELLEN OF TE VERVANGEN ALS DE STEKKER VAN HET GEREEDSCHAP NOG IN HET STOPCONTACT ZIT.

### **3.5. Servicebeurten en onderhoud aan het gereedschap**

- ZORG VOOR EEN ZORGVULDIG ONDERHOUD VAN UW GEREEDSCHAP. Houd uw gereedschap schoon voor een goede werking.
- DE HANDGREEP MOET SCHOON EN OLIEVRIJ ZIJN. Houd het gereedschap schoon, om op veilige wijze te kunnen werken.
- LAAT HET GEREEDSCHAP ONDERHOUDEN DOOR EEN ERKENDE REPARATEUR DIE ORIGINELE RESERVEONDERDELEN GEBRUIKT. Het niet in acht nemen van dit voorschrift kan tot gevaar voor de gebruiker leiden en annuleert de garantie.



## **4- Speciale veiligheidsvoorschriften**

- Om een goede werking te garanderen en schade aan de apparaten te voorkomen, moet u uitsluitend ontkalkingsmiddelen, slibverwijderingsproducten en andere oplossingen van Virax gebruiken.
- Til tijdens intern transport de pomp op en vermijd daarbij het schuiven hiervan, om beschadigingen aan het reservoir te voorkomen.
- De ontkalkingsoplossing mag nooit warmer dan 50°C zijn.
- Slangen en koppelstukken kunnen in de loop van de tijd beschadigen, zorg dat u deze bij ieder gebruik controleert, zoals aangegeven in de instructies voor de voorbereiding van de pomp.
- Vermijd het gebruik van de pomp in een omgeving met ontvlambare of ontploffingsgevaarlijke vloeistoffen, gassen of poeders.
- Bij de behandeling van kalkoplossende vloeistoffen dient men zeer aandachtig te blijven.

## 5- Slibverwijdering

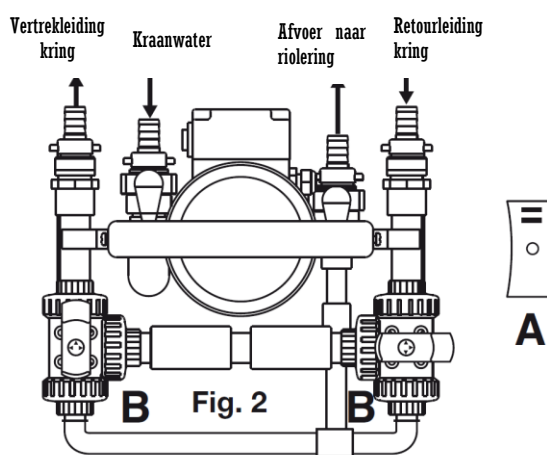
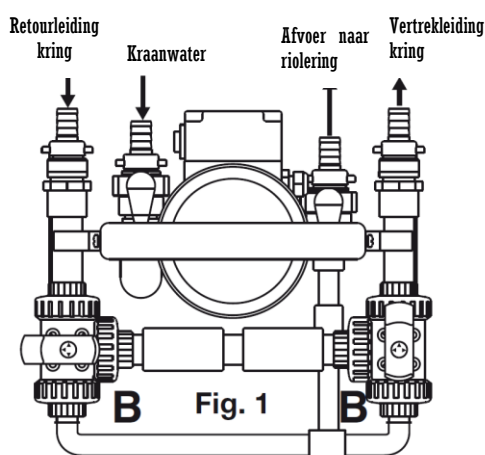
### Deze fase kan gebruikt worden voor het verwijderen van slib uit een **centrale verwarmingsinstallatie of een vloerverwarming.**

- Schroef de uiteinden vast van de slangen bij de vertrek- en retourleiding naar de kring waaruit het slib verwijderd moet worden. Controleer of alle beugels goed vastgedraaid zijn.
- Sluit de kraan "inlaat schoon water" aan op een waterverdeelpunt
- Sluit de kraan voor "afvoer" aan op de riolering.

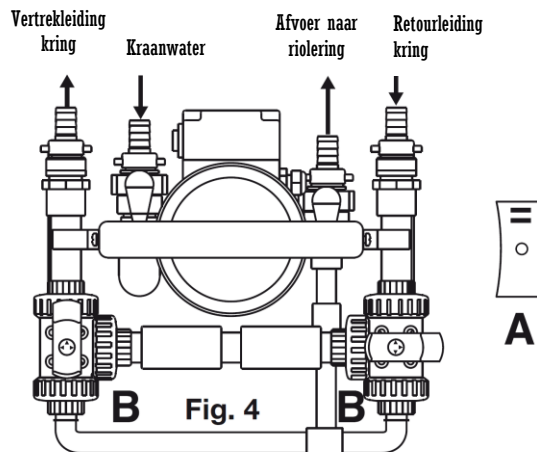
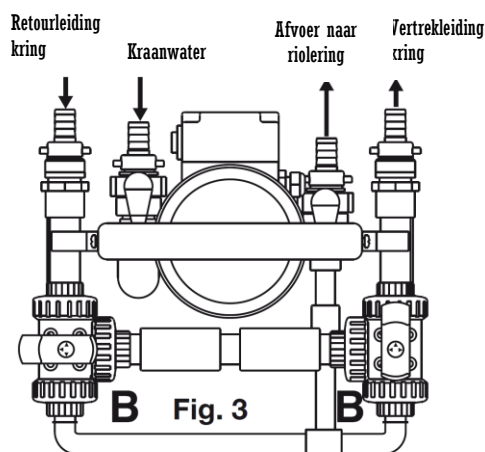


Virax heeft als extra accessoire een doorzichtige slang met een lengte van 20 m met beugels en koppelstukken (ref. 295022).

- Sluit de voedingskabel aan op een eenfasig stopcontact van 230 V, 50 Hz.
  - Vul het reservoir met voldoende water om een niveau tussen het minimum "MIN » en het maximum « MAX » aan te houden. Vul, wanneer dat nodig is, het reservoir bij met schoon water met behulp van de kraan « inlaat schoon water ».
- f. Voer een eerste reiniging van de installatie uit met schoon water:
- Open de overloopkraan,
  - Duw de schakelaar A op stand II
  - zet de driewegkleppen B op de stand op de afbeelding (fig. 1 of 2, afhankelijk van de aansluitstand van de ingang en de retourleiding naar de kring)

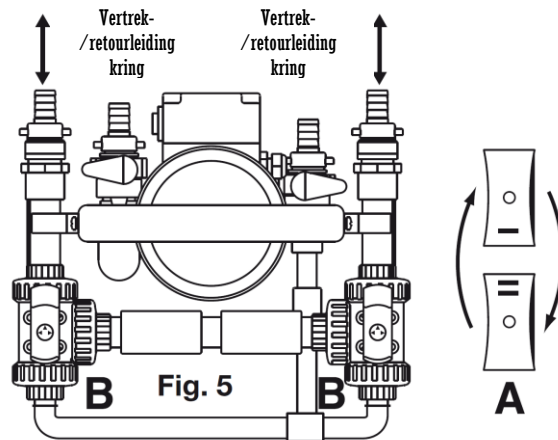


- Duw de schakelaar regelmatig op stand I en stand II om de stroom sneller te doen omkeren en het voorreinen efficiënter te maken met de 2 driewegkleppen (B) die geplaatst zijn volgens figuur 3 of 4 (afhankelijk van de stand van de aansluiting van de inlaat en de retourleiding naar de kring) totdat er schoon water uit de installatie komt.



g. Slib uit de installatie verwijderen:

1. Voeg het SLIBVERWIJDERINGSPRODUCT van Virax ref. 295025 toe aan het schone water dat zich in het reservoir bevindt en neem daarbij de op de bus vermelde dosis in acht.
2. Zet de kleppen en stroomomkeerinrichting in de hieronder aangegeven stand, om met een gesloten kring te kunnen werken.
3. Duw de schakelaar regelmatig op stand I en stand II om de stroom sneller te doen omkeren en de slibverwijdering efficiënter te maken.

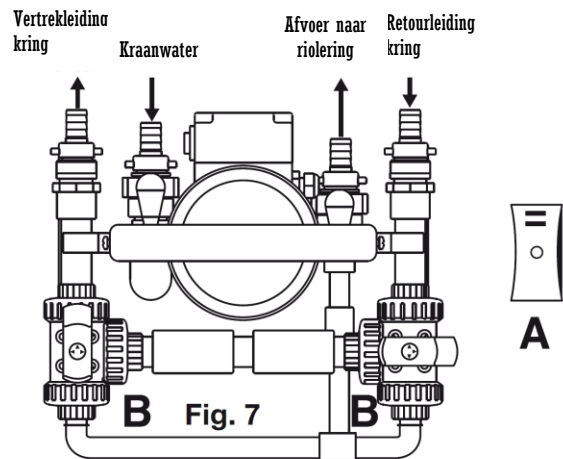
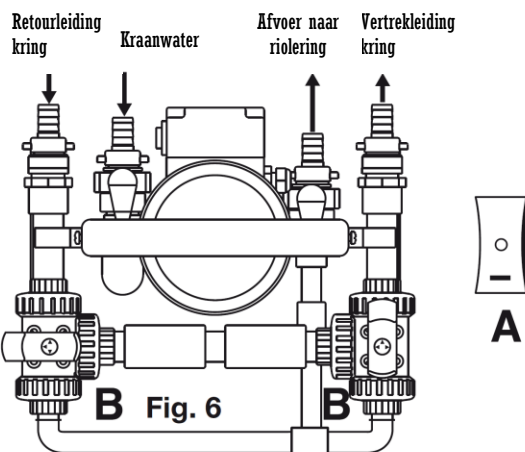


Het is eenvoudiger en sneller om het slib radiator na radiator te verwijderen, door achter elkaar iedere radiator te openen en te sluiten, te beginnen bij de radiator die zich het dichtst bij de verwarmingsketel in de centrale verwarmingskring bevindt. In dat geval is het aan te bevelen om in het begin de helft van de benodigde hoeveelheid SLIBVERWIJDERINGSPRODUCT te gebruiken en vervolgens de andere helft toe te voegen wanneer het slib uit de 1<sup>e</sup> helft van de radiatoren gedurende een tiental minuten is verwijderd (stand I en II)

- h. Maak de installatie leeg en reinig deze met schoon water totdat het water dat uit het systeem komt, dezelfde eigenschappen heeft als dat in het systeem gedaan wordt. Het slib is verwijderd wanneer het water bij de uitlaat schoon is. Houd de stroomomkeerder op stand II en de drie driewegkleppen B zoals aangegeven in figuur 6 en 7. Sluit de waterafvoer en -inlaat.



Aan het einde van de operatie moet met schoon water gereinigd worden om al het nog in de installatie aanwezige slibverwijderingsproduct te verwijderen.



## 6- Zuivering van een vloerverwarming

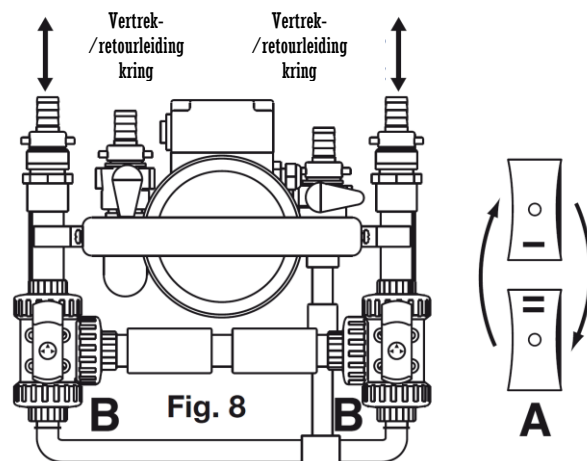
Als gevolg van de temperatuur van het water dat hierin circuleert, produceert een vloerverwarming als gevolg van chemische reacties algen die deze op dezelfde wijze verstopen als slib. De in de kring aanwezige bacteriën moeten dan ook gedood worden, iets wat niet mogelijk is door middel van een normale slibverwijdering.

Hiertoe moeten na het verwijderen van het slib (zie het vorige hoofdstuk "5 – Slibverwijdering") de bovenstaande fasen vanaf punt "5 – Slibverwijdering / g. slib uit de installatie verwijderen" uitgevoerd worden, waarbij het SLIBVERWIJDERINGSPRODUCT vervangen moet worden door het ZUIVERINGSMIDDEL VIRAX ref. 295026, en gedoseerd moet worden volgens de voorschriften op de bus.

## 7- Preventieve bescherming van de installatie

Om een nieuwe vorming van slib en algen in de installatie te vertragen, is het aan te raden het **BESCHERMINGSPRODUCT Virax ref. 295027** in de installatie te doen, na hier het slib uit verwijderd te hebben (en gezuiverd te hebben, in geval van een vloerverwarming).

Voeg hiertoe het **BESCHERMINGSMIDDEL** in de op de bus vermelde dosis toe aan de installatie, via de slibverwijderaar of rechtstreeks in een radiator.



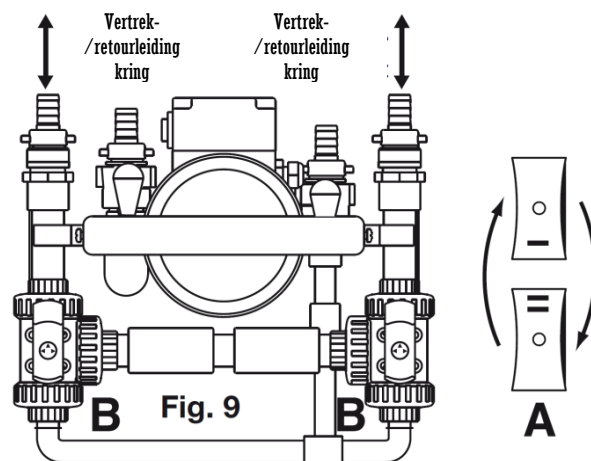
## 8- Ontkalking van een verwarmingselement

Voor het ontkalken van een verwarmingselement, een warmtewisselaar, heeft Virax het **ONTKALKINGSMIDDEL ref. 295010** en de **NEUTRALISATOR ref. 295015**.

- Isoleer de installatie en laat de druk dalen.
- Bereid het **ONTKALKINGSMIDDEL** voor volgens de aanwijzingen op het etiket. Het niveau van de vloeistof moet tussen de minimum en de maximum waarde liggen ("MIN" en "MAX").

 U moet hierbij persoonlijke beschermiddelen dragen.

- Maak de leiding bij de inlaat en de leiding bij de uitlaat van de warmtewisselaar los.
- Verbind de leidingen van de pomp met de wisselaar
- Open de dop van de pomp.
- Plaats de driewegkleppen zoals is aangegeven op de afbeelding hiernaast.
- Sluit de kraan "inlaat schoon water" en schakel de pomp in d.m.v. de schakelaar. Door op stand I of II hiervan te drukken, wordt de stroom omgekeerd, waardoor het ontkalken versneld wordt en daardoor efficiënter is.
- Het ontkalken is klaar wanneer er geen luchtbelletjes meer ontstaan en de oplossing nog zuur is.



**N.B.:** het overgaan van de **ROZE** kleur naar **KLEURLOOS** geeft aan dat de zuuroplossing verdwenen is.



WANNEER HET ONTKALKEN KLAAR IS, MAG ER GEEN BEHANDELINGSMIDDEL MEER IN HET RESERVOIR ACHTER BLIJVEN!

- Maak aan het einde van de operatie de pomp leeg, schakel de pomp uit, schroef de koppelstukken bij de in- en uitlaat enigszins los en wacht tot de vloeistof in de kring uit het reservoir van de pomp komt.
- Schroef de koppelstukken bij de in- en uitlaat (na elkaar) volledig los, til de buizen op, zodat de vloeistof hierin gemakkelijker wegstroomt en sluit de hiervoor bedoelde doppen goed af.



Kijk tijdens het ontkalken van de slangen goed uit voor eventuele druppels zuur die de vloer of een ander oppervlak zouden kunnen beschadigen

- Verwijder in een goed geventileerde ruimte het in de pomp achtergebleven product en doe dit in een speciaal hiervoor bedoelde bak of in de riolering, indien het product neutraal is (bij gebruik van de **NEUTRALISATOR** van Virax)
- Wanneer het ontkalken klaar is en de pomp geen zuur meer bevat, moet alles gereinigd worden met de **NEUTRALISATOR** van Virax, om eventuele zure resten te verwijderen.

- m. Verbind de leidingen van de in- en uitlaat van het sanitaire water, open de kraan die zich na de spiraalbuis of de warmtewisselaar bevindt en laat 20-30 liter water ontsnappen om het doorspoelen van de installatie te voltooien

## 9- Technische gegevens

Elektrische voeding	230 V/50 Hz
Kracht	330 W
Beschermingsindex	IP 54
Max. gebruikstemperatuur	50°
Debiet	30 l/min.
Hefhoogte	15 m
Inhoud reservoir	24 l
Gewicht	12 kg
Leidingen	2 x 2 m
Gewogen niveau akoestische druk	LpA = 65 dB(A)
Onzekerheidsniveau	KpA = 3 dB(A)
Gewogen niveau akoestisch vermogen	LwA = 76 dB(A)
Onzekerheidsniveau	KwA = 3 dB(A)
Waarde afgegeven trillingen	ah = 2,5 m/s <sup>2</sup>
Onzekerheidsniveau	K = 0.1 m/s <sup>2</sup>

## 10 – Garantie

### Garantieperiode

Overeenkomstig onze algemene verkoopvoorwaarden, bedraagt de garantieperiode van uw gereedschap twee jaar bij normale gebruiksomstandigheden. Een aankoopbewijs dient overlegd te worden (rekening of leveringsbon).

### Wat wordt er door de garantie gedekt

Deze garantie dekt alle materiaalgebreken en fabrieksfouten van uw VIRAX gereedschap. In dit geval wordt het gereedschap kosteloos terug gezonden. Uw gereedschap wordt gerepareerd of door een identiek exemplaar vervangen.

### Wat wordt er niet door de garantie gedekt

Problemen als gevolg van een slecht of verkeerd gebruik, overbelasting, het niet in acht nemen van de gebruiksinstructies, een ingreep aan de machine door een niet door een Aftersales reparatiecentrum erkende persoon en normale slijtage worden niet door onderhavige garantie gedekt.

VIRAX kan geen aansprakelijkheid erkennen voor schade geleden door accessoires of veroorzaakt aan voorwerpen of personen die zich in de buurt van de machine bevonden. Het product mag niet gedemonteerd zijn.

### Bijzondere clausule onderhavige garantie

Deze garantie is als enige geldig voor uw VIRAX product. Geen enkele werknemer, vertegenwoordiger, verkoper of andere persoon is bevoegd om onderhavige garantie te wijzigen of andere garanties te verstrekken in naam van VIRAX.



Narzędzia VIRAX są produkowane z precyzją i są przeznaczone dla profesjonalistów. Narzędzia te wykazują się dużą niezawodnością, gdy są prawidłowo i starannie użytkowane. Podobnie jak w przypadku wszystkich narzędzi elektrycznych należy przestrzegać instrukcji producenta w celu uzyskania wysokiej wydajności. Należy przeczytać niniejszy dokument, „Instrukcję obsługi”, przed użyciem urządzenia, w celu prawidłowego zrozumienia działania i zaleceń oraz ostrzeżeń związanych z bezpieczeństwem. Należy skontaktować się z przedstawicielem lub dystrybutorem VIRAX, jeżeli mają Państwo pytania dotyczące narzędzia lub jego działania.

**VIRAX - 39 quai de Marne 51206 EPERNAY Cedex**

Obsługa klienta Francja: +33 (0)3.26.59.56.78 - Obsługa klienta - Zagranica: +33 (0)3.26.59.56.97

VIRAX posiada ponad 20 lat doświadczenia w projektowaniu i produkcji narzędzi elektrohydraulicznych i elektromechanicznych do systemów sanitarnych. Z linii produkcyjnej regularnie pobiera się próbki w celu przeprowadzenia testów w ekstremalnych warunkach. Każde narzędzie jest indywidualnie testowane podczas produkcji w celu sprawdzenia prawidłowego działania.

## 1- Odpakowanie

Dzięki nowoczesnym technikom produkcji, istnieje małe prawdopodobieństwo, że narzędzie będzie uszkodzone lub niekompletne. Jeżeli mimo wszystko napotkają Państwo jakiegokolwiek nieprawidłowości, nie należy używać produktu zanim części nie zostaną naprawione a usterka usunięta. Nieprzestrzeganie tej zasady może prowadzić do poważnych obrażeń ciała.

## 2- Wstęp

Państwa nowe narzędzie zostało zaprojektowane i wyprodukowane zgodnie z wszystkimi standardami jakości i zapewnia zgodność z najwyższymi wymogami jakościowymi. Jego obsługa jest łatwa i bezpieczna. Prawidłowe użytkowanie zapewni dużą trwałość narzędzia.



### Ostrzeżenie!

Należy uważnie przeczytać instrukcję przed użyciem nowego narzędzia. Należy zwracać szczególną uwagę na punkty oznaczone nagłówkiem „Ostrzeżenie”. Narzędzie elektryczne posiada charakterystykę techniczną, która ułatwia pracę. To urządzenie zostało zaprojektowane i wyprodukowane zgodnie z wszystkimi wymogami bezpieczeństwa, aby zapewnić łatwość jego obsługi i konserwacji.



Nie należy wyrzucać urządzeń elektrycznych z odpadami gospodarczymi!

Odpady w postaci narzędzi elektrycznych nie mogą być wyrzucane razem z odpadami gospodarczymi. Wspecjalizowane punkty zapewniają zbiórkę i recykling narzędzi elektrycznych.



### OCHRONA ŚRODOWISKA

W celu zapewnienia ochrony środowiska naturalnego, urządzenia, akcesoria i opakowania należy usuwać zgodnie z zasadami recyklingu. Nasze elementy z tworzyw sztucznych posiadają oznakowanie umożliwiające zbiórkę selektywną.

## 3- Ogólne ostrzeżenia bezpieczeństwa związane z narzędziem

### OSTRZEŻENIE:



- **Należy przeczytać wszystkie zalecenia bezpieczeństwa i instrukcje obsługi. Nieprzestrzeganie ostrzeżeń i instrukcji może doprowadzić do porażenia prądem, pożaru i/lub poważnego obrażenia ciała.**
- **Należy zachować wszystkie zalecenia bezpieczeństwa i instrukcje do późniejszego wglądu.**
- **Termin „narzędzie” w ostrzeżeniach odnosi się do narzędzia elektrycznego zasilanego z sieci za pomocą przewodu zasilającego.**

### 3.1. Bezpieczeństwo w miejscu pracy

- **UTRZYMYWAĆ MIEJSCE PRACY W CZYSTOŚCI I DOBRZE OŚWIETLONE.** Miejsca źle oświetlone lub nieuporządkowane stwarzają źródło wypadków.
- **NIE URUCHAMIAĆ NARZĘDZI ELEKTRYCZNYCH W ATMOSFERZE ZAGROŻONEJ WYBUCEM (PŁYNY ŁATWOPALNE, GAZY LUB PYŁY).** Narzędzia elektryczne wytwarzają iskry, które mogą spowodować zapłon pyłów lub gazu.
- **DZIECI I OSOBY TRZECIE MUSZĄ PRZEBYWAĆ Z DALA OD STREFY PRACY.** Rozkojarzenie może prowadzić do utraty kontroli nad narzędziem.

### 3.2. Bezpieczne użytkowanie urządzeń elektrycznych

- **WTYCZKA NARZĘDZIA ELEKTRYCZNEGO MUSI BYĆ DOSTOSOWANE DO GNIAZDKA. NIGDY I W ŻADEN SPOSÓB NIE WOLNO MODYFIKOWAĆ WTYCZKI.** Użycie niezmodyfikowanych wtyczek i odpowiednich gniazdek zmniejsza ryzyko porażenia prądem.
- **UNIKAĆ WSZELKIEGO KONTAKTU CIAŁA Z POWIERZCHNIAMI PODŁĄCZANYMI DO UZIEMIENIA, TAKIMI JAK RURY, GRZEJNIKI, KUCHENKI I LODÓWKI.** Ryzyko porażenia prądem zwiększa się, jeżeli ciało jest podłączone do uziemienia.
- **NIE WYSTAWIAĆ NARZĘDZI ELEKTRYCZNYCH NA DZIAŁANIE DESZCZU LUB WILGOCI.** Przedostanie się wody do wnętrza narzędzia zwiększa ryzyko porażenia prądem.
- **NIE OBCHODZIĆ SIĘ NIEWŁAŚCIWIE Z PRZEWODEM ZASILAJĄCYM. NIGDY NIE UŻYWAĆ KABLA DO PRZENOSZENIA, CIĄGIENIA LUB ODŁĄCZANIA NARZĘDZIA. UTRZYMYWAĆ KABEŁ Z DALA OD ŹRÓDEŁ CIEPŁA, SMARÓW, OSTRYCH KRAWĘDZI LUB CZĘŚCI W RUCHU.** Uszkodzone lub zaplątane przewody zwiększają ryzyko porażenia prądem.
- **W PRZYPADKU UŻYWANIA NARZĘDZIA NA ZEWNĄTRZ, NALEŻY UŻYWAĆ PRZEDŁUŻACZA DOSTOSOWANEGO DO UŻYTKU NA ZEWNĄTRZ.** Użytkowanie kabla dostosowanego do użytkowania na zewnątrz zmniejsza ryzyko porażenia prądem.
- **JEŻELI ZACHODZI POTRZEBA UŻYCIA NARZĘDZIA W MIEJSCU WILGOTNYM, NALEŻY SKORZYSTAĆ Z ZASILANIA WYPOSAŻONEGO W WYŁĄCZNIK RÓŻNICOWO-PRĄDOWY (RCD).** RCD zmniejsza ryzyko porażenia prądem.
- **NARZĘDZIA NALEŻY PODŁĄCZAĆ DO PRAWIDŁOWEGO ZASILANIA ELEKTRYCZNEGO.** Zasilanie o wyższych parametrach niż wskazane może spowodować poważne obrażenia ciała lub uszkodzenie narzędzia. Zasilanie o niższych parametrach niż wskazane w instrukcji może spowodować uszkodzenie silnika. W razie wątpliwości nie należy podłączać narzędzia.

- W RAZIE POTRZEBY, NALEŻY ZASTOSOWAĆ PRZEDŁUŻACZ DOSTOSOWANY DO NARZĘDZIA. Aby zapobiec ewentualnemu przegrzaniu, należy zawsze całkowicie rozwijać przewód przedłużacza. Należy upewnić się, że przekrój przewodu przedłużacza jest zgodny z natężeniem prądu pobieranym przez narzędzie.
- NIE UŻYWAĆ NARZĘDZIA, GDY KABEL JEST USZKODZONY. NIE DOTYKAĆ USZKODZONEGO KABLA. ODŁĄCZYĆ NARZĘDZIE. Uszkodzone przewody zwiększają ryzyko porażenia prądem.

### **3.3 Bezpieczeństwo osób**

- ZACHOWAĆ OSTROŻNOŚĆ, ZWRACAĆ UWAGĘ NA WYKONYWANE CZYNNOSCI I ZACHOWAĆ ZDROWY ROZSĄDEK PODCZAS UŻYTKOWANIA NARZĘDZIA. NIE UŻYWAĆ NARZĘDZIA W STANIE ZMĘCZENIA LUB POD WPŁYWEM NARKOTYKÓW, ALKOHOLU LUB LEKÓW. Chwila nieuwagi w czasie użytkowania narzędzia może prowadzić do poważnych obrażeń ciała.
- ZAKŁADAĆ WYPOSAŻENIE OCHRONNE. NALEŻY ZAWSZE UŻYWAĆ OKULARÓW OCHRONNYCH. Wyposażenie ochronne, takie jak maski przeciwpyłowe, buty robocze z podeszwą antypoślizgową, kaski lub słuchawki ochronne używane we właściwych warunkach zmniejsza ryzyko obrażeń ciała.
- UNIKAĆ PRZYPADKOWYCH URUCHOMIENI. Przenoszenie narzędzia z palcem trzymanym na wyłączniku lub podłączanie narzędzia z wyłącznikiem ustawionym w pozycji praca może być przyczyną wypadków.
- NIE PRACOWAĆ W POŚPIECHU. ZACHOWAĆ PRAWIDŁOWĄ POZYCJĘ I RÓWNOWAGĘ PRZEZ CAŁY CZAS WYKONYWANIA PRACY. Umożliwia to lepsze kontrolowanie narzędzia w nieoczekiwanej sytuacji.
- ZAKŁADAĆ ODPOWIEDNI UBIÓR. NIE NOSIĆ OBSZERNEJ ODZIEŻY LUB BIŻUTERII. WŁOSY, UBRANIE I RĘKAWICE MUSZĄ ZNAJDOWAĆ SIĘ W BEZPIECZNEJ ODLEGŁOŚCI OD ELEMENTÓW W RUCHU. Obszerna odzież, biżuteria lub długie włosy mogą zostać uchwycone przez części będące w ruchu.
- UNIEMOŻLIWIĆ KORZYSTANIE Z NARZĘDZIA DZIECIOM ORAZ OSOBOM NIEPRZESZKOLONYM. Obsługa maszyny bez odpowiedniego przeszkolenia może prowadzić do poważnych obrażeń ciała.
- NALEŻY ZAWSZE UŻYWAĆ NARZĘDZI DOSTOSOWANYCH DO WYKONYWANEJ PRACY. Nie używać narzędzia do celów niezgodnych z przeznaczeniem.

### **3.4. Użytkowanie i konserwacja narzędzia**

- UŻYWAĆ NARZĘDZI DOSTOSOWANYCH DO WYKONYWANEJ PRACY. Odpowiednie narzędzie zapewni prawidłowe i bezpieczne wykonanie pracy.
- NIE UŻYWAĆ NARZĘDZIA, JEŚLI WYŁĄCZNIK NIE POZWALA NA PRZEJŚCIE ZE STANU PRACY W STAN ZATRZYMANIA I NA ODWRÓT. Każde narzędzie, którym nie da się sterować za pomocą wyłącznika, jest niebezpieczne i wymaga naprawy.
- ODŁĄCZAĆ WTYCZKĘ DO ŹRÓDŁA ZASILANIA PRZED WYKONANIEM REGULACJI, WYMIANY AKCESORIUM LUB PRZED PRZECHOWYWANIEM NARZĘDZIA. Takie zapobiegawcze środki bezpieczeństwa zapewniają zmniejszenie ryzyka przypadkowego uruchomienia urządzenia.
- NARZĘDZIA NALEŻY PRZECHOWYWAĆ W BEZPIECZNYM, SUCHYM I ZAMKNIĘTYM MIEJSCU NIEDOSTĘPNYM DLA DZIECI. NIE ZEZWALAĆ OSOBOM, KTÓRE NIE ZNAJĄ NARZĘDZIA LUB NIE ZAPOZNAŁY SIĘ Z INSTRUKCJĄ NA JEGO URUCHAMIANIE. Narzędzia są niebezpieczne w rękach początkujących użytkowników.
- PRZESTRZEGAĆ ZASAD KONSERWACJI NARZĘDZIA. SPRAWDZIĆ PRZED UŻYCIEM, CZY NA NARZĘDZIU NIE MA NIEPRAWIDŁOWO WYRÓWNYCH ELEMENTÓW, ZABLOKOWANYCH CZĘŚCI RUCHOMYCH LUB PĘKNIĘTYCH CZĘŚCI. Wiele wypadków jest spowodowanych przez źle konserwowane narzędzia. Każde zabezpieczenie, wyłącznik lub inne uszkodzone lub niesprawne części muszą zostać naprawione lub wymienione przez wykwalifikowanego technika.
- NARZĘDZI I AKCESORIÓW NALEŻY UŻYWAĆ ZGODNIE Z INSTRUKCJAMI, Z UWZGLĘDNIENIEM WARUNKÓW PRACY I ORAZ ZADANIA DO WYKONANIA. Użytkowanie narzędzia niezgodne z jego przeznaczeniem może być przyczyną niebezpiecznych sytuacji. Należy zawsze przestrzegać wyjątkowości maszyny z uwzględnieniem warunków pracy i zadania do wykonania. Używanie maszyny niezgodnie z przeznaczeniem jest niebezpieczne i prowadzi do anulowania gwarancji.
- NALEŻY UWZGLĘDNIĆ WARUNKI W MIEJSCU PRACY. Nie wystawiać narzędzi elektrycznych na działanie deszczu i nie należy ich przechowywać w miejscach wilgotnych lub zalanych.
- NALEŻY STOSOWAĆ WYŁĄCZNIE AKCESORIA ZALECANE PRZEZ FIRMĘ VIRAX DO POSIADANEGO MODELU. Nieprzestrzeganie tego zalecenia jest niebezpieczne dla użytkownika i powoduje anulowanie gwarancji.
- NIGDY NIE REGULOWAĆ I NIE WYMIENIAĆ AKCESORIÓW BEZ ODŁĄCZENIA NARZĘDZIA.

### **3.5. Konserwacja i utrzymanie narzędzia**

- NARZĘDZIE WYMAGA STARANNEJ KONSERWACJI. W celu zapewnienia prawidłowego działania, narzędzia należy utrzymywać w czystości.
- UCHWYT MUSI BYĆ CZYSTY I POZBAWIONY OLEJU. Narzędzia należy utrzymywać w czystości w celu zapewnienia ich bezpiecznego przenoszenia.
- KONSERWACJĘ NARZĘDZIA NALEŻY POWIERZYĆ AUTORYZOWANEMU SERWISOWI WYKORZYSTUJĄCEMU ORYGINALNE CZĘŚCI ZAMIENNE. Nieprzestrzeganie tego zalecenia jest niebezpieczne dla użytkownika i powoduje anulowanie gwarancji.

## **4- Specjalne zalecenia bezpieczeństwa**



- Aby zagwarantować prawidłowe działanie i aby zapobiegać uszkodzeniom, należy stosować środki do usuwania kamienia, środki udrażniające lub inne rozwiązania wyłącznie firmy Virax.
- W czasie przemieszczania pompę należy podnosić, aby zapobiec uszkodzeniu zbiornika.
- Roztwór do usuwania kamienia nie może nigdy mieć wyższej temperatury niż 50°C.
- Przewody i złącza mogą ulegać uszkodzeniu z upływem czasu, przed każdym użyciem należy je sprawdzać zgodnie z instrukcjami przygotowania pompy.
- Unikać użytkowania pompy w otoczeniu, w którym znajdują się płyny, gazy i pyły łatwopalne lub występuje zagrożenie wybuchem. Postępowanie z płynami do usuwania kamienia wymaga dużej ostrożności.

## 5- Udrażnianie

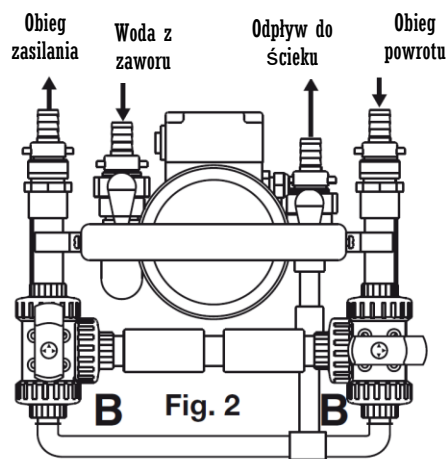
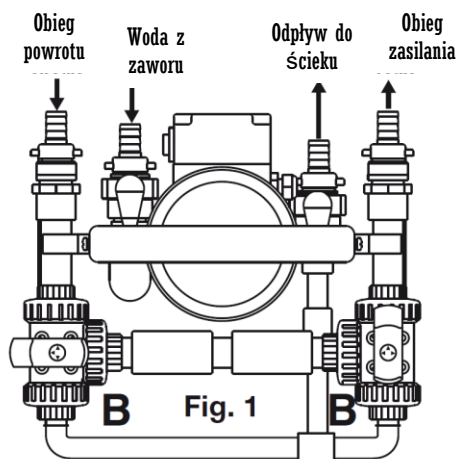
### Ten etap można wykorzystać do udrażniania instalacji ogrzewania centralnego lub ogrzewania podłogowego.

- Przykręcić końcówki przewodów do zasilania i powrotu udrażnianego obiegu. Sprawdzić, czy wszystkie opaski są prawidłowo zaciśnięte.
- Podłączyć zawór „zasilania czystą wodą” do zaworu zasilania wodą
- Podłączyć zawór „odpływu” do ścieku.

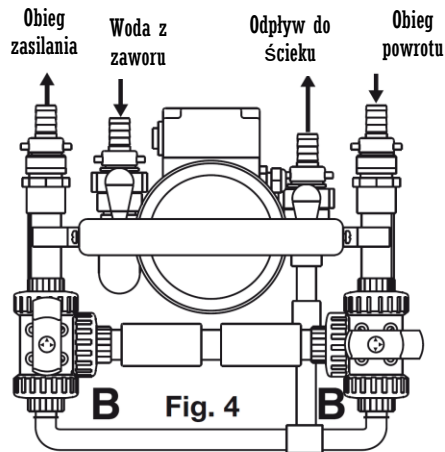
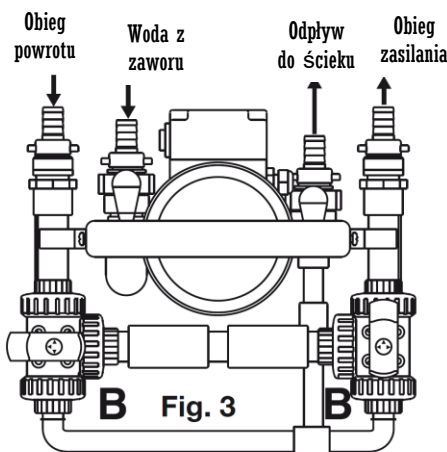


Virax udostępnia w opcji przezroczysty przewód o długości 20 m z opaskami i złączkami (nr kat. 295022).

- Podłączyć przewód zasilania do gniazdka 230 V~ jednofazowego, 50 Hz.
  - Napełnić zbiornik wystarczającą ilością wody do utrzymania poziomu między minimum „MIN” a maksimum „MAX”. W razie potrzeby uzupełnić poziom czystą wodą za pomocą zaworu „zasilania czystą wodą”.
- f. Wykonać czyszczenie wstępne instalacji czystą wodą:
- Otworzyć zawór przelewu,
  - Ustawić wyłącznik A w pozycji II
  - ustawić zawory 3-drogowe B jak pokazano na rysunku (rys. 1 lub 2 odpowiednio do położenia podłączenia obiegu zasilania i powrotu)

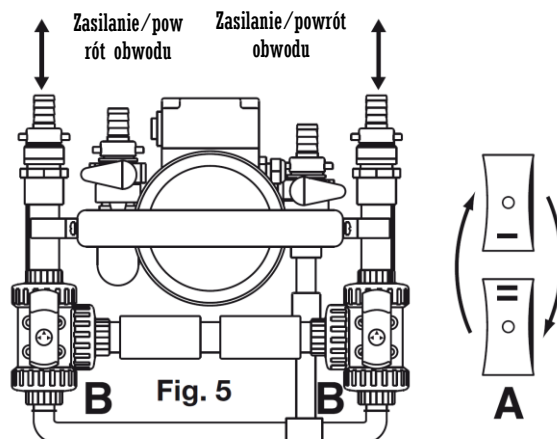


- Ustawiać wyłącznik w pozycji I i w pozycji II w regularnych odstępach czasu, wykorzystując zmianę kierunku strumienia w celu przyspieszenia i zwiększenia skuteczności czyszczenia wstępnego z 2 zaworami 3-drogowymi (B) ustawionymi jak pokazano na rysunkach 3 lub 4 (w zależności od położenia obiegu zasilania i powrotu) do momentu, aż z instalacji zacznie wypływać czysta woda.



g. Udrażnianie instalacji:

1. Dodać środek udrażniający VIRAX ref. 295025 do czystej wody w zbiorniku zgodnie z dawką wskazaną na opakowaniu.
2. Ustawić zawory i przełącznik kierunku strumienia w celu uruchomienia w obiegu zamkniętym.
3. Ustawiać wyłącznik w pozycji I i w pozycji II w regularnych odstępach czasu w celu zmiany kierunku przepływu i przyspieszenia oraz zwiększenia skuteczności udrażniania.



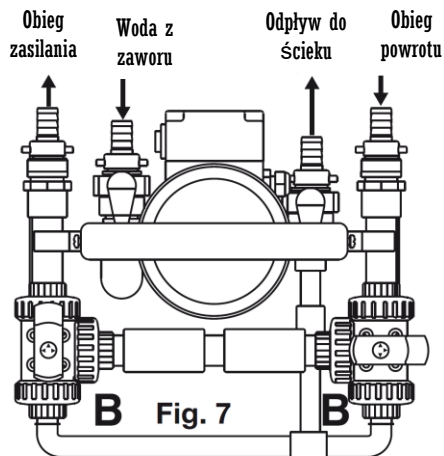
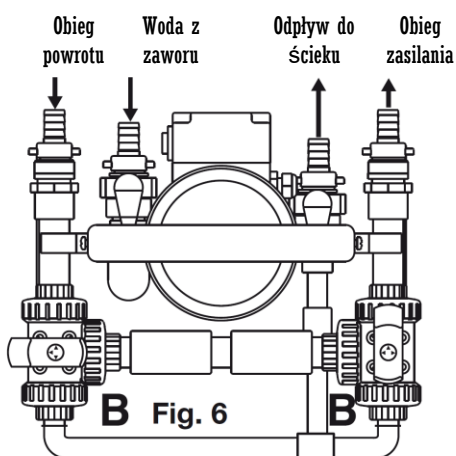
Prostsza i szybsza metoda polega na udrażnianiu każdego grzejnika oddzielnie przez otwieranie i zamykanie każdego grzejnika, zaczynając od grzejnika znajdującego się najbliżej kotła w obiegu centralnego ogrzewania.

W takim przypadku, zalecamy zastosowanie połowy ilości środka UDRAŻNIAJĄCEGO na początku, a następnie dodanie 2 połowy, gdy 1 część grzejników została udrożniona przez około kilkadziesiąt minut (pozycja I i II)

- h. Opróżnić instalację i przepłukać czystą wodą do momentu, gdy na wylocie będzie taka sama jak woda na zasilaniu. Osady są usunięte, gdy wypływająca woda jest czysta. Pozostawić przełącznik strumienia w pozycji II a trzy zawory 3-drogowe B jak pokazano na rysunkach 6 i 7. Zamknąć odpływ i wlot wody.



Konieczne jest wykonanie płukania czystą wodą po zakończeniu operacji w celu usunięcia środka udrażniającego znajdującego się w instalacji.



## 6- Czyszczenie ogrzewania podłogowego

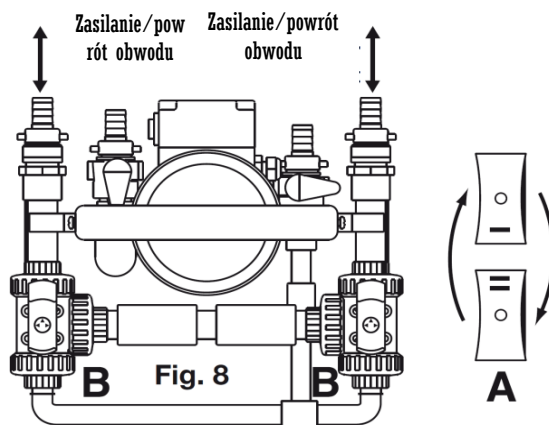
Ogrzewanie podłogowe, z powodu temperatury wody, która w nim krąży, jest narażone na rozwój glonów, które prowadzą do niedrożności ogrzewania podłogowego, tak samo jak w przypadku osadów. Z tego powodu zachodzi konieczność wyeliminowania bakterii obecnych w obiegu, czego nie zapewnia klasyczne udrażnianie.

W tym celu należy, po wykonaniu przepychania (patrz poprzedni rozdział „5 – Udrażnianie”), powtórzyć etapy opisane powyżej od punktu „5 – Udrażnianie / g. udrażnianie instalacji”, zastępując produkt UDRAŻNIAJĄCY produktem ODKAŻAJĄCYM VIRAX nr kat. 295026, zgodnie z dozowaniem podanym na pojemniku.

## 7- Ochrona prewencyjna instalacji

Aby opóźnić powstawanie kamienia kotłowego i alg w instalacji, zaleca się dodanie środka OCHRONNEGO Virax nr kat. 295027, po wykonaniu operacji udrażniania (i odkażania ogrzewania podłogowego).

W tym celu należy dodać do instalacji środek OCHRONNY zgodnie z dawką wskazaną na pojemniku, za pomocą pompy do usuwania kamienia kotłowego lub bezpośrednio na grzejniku.



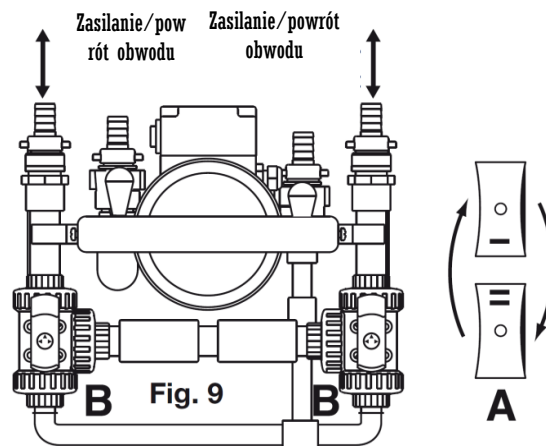
## 8- Usuwanie kamienia kotłowego z korpusu grzejnego

W celu usunięcia kamienia kotłowego z korpusu grzejnego lub wymiennika ciepła, VIRAX proponuje zastosowanie środka DO USUWANIA KAMIENIA KOTŁOWEGO nr kat. 295010 i środka ZOBOJĘTNIAJĄCEGO nr kat. 295015.


- Odłączyć instalację i obniżyć ciśnienie.
- Przygotować środek DO USUWANIA KAMIENIA zgodnie z zaleceniami na etykiecie. Poziom płynu musi zawierać się między wartością minimalną a maksymalną („MIN” i „MAX”).

 Zakładanie środków ochrony osobistej jest niezbędne.


- Odłączyć przewód zasilania i przewód wylotowy wymiennika ciepła.
- Połączyć przewody pompy z wymiennikiem
- Otworzyć korek pompy.
- Ustawić zawory 3-drogowe jak pokazano na rysunku obok.
- Zamknąć zawór „zasilania czystą wodą” i włączyć pompę wyłącznikiem. Przez ustawienie go w pozycji I lub II następuje zmiana kierunku przepływu strumienia, co pozwala na przyspieszenie i zwiększenie skuteczności procesu usuwania kamienia.
- Usuwanie kamienia jest zakończone, gdy przestaną się pojawiać pęcherze, a roztwór ma nadal właściwości kwasowe.



**UWAGA:** zmiana koloru RÓŻOWEGO na BEZBARWNY wskazuje, że roztwór uległ zobojętnieniu.

 PO ZAKOŃCZENIU USUWANIA KAMIENIA NIE NALEŻY POZOSTAWIAĆ PRODUKTU W ZBIORNIKU!

- Opróżnić pompę po zakończeniu operacji, wyłączyć pompę, poluzować lekko złącza na wlocie i wylocie i zaczekać, aż płyn w obiegu wypłynie ze zbiornika pompy.
- Odkręcić całkowicie złącza na wlocie i wylocie (po jednym), unieść przewody w celu ułatwienia przelania płynu i zamknąć korkami przewidzianymi do tego celu.

 W czasie odłączania przewodów, należy zwracać uwagę na krople kwasu, które mogą spowodować uszkodzenie podłogi lub innych powierzchni

- W dobrze wentylowanym pomieszczeniu wylać produkt pozostały wewnątrz pompy do specjalnego pojemnika lub ścieku, jeżeli produkt został zobojętniony (środek ZOBOJĘTNIAJĄCY Virax)
- Po zakończeniu usuwania kamienia i opróżnieniu pompy z kwasu, należy całość przepłukać środkiem ZOBOJĘTNIAJĄCYM Virax, aby usunąć ewentualne pozostałości kwasu.
- Podłączyć przewód zasilania i odpływu wody sanitarnej za węzownicą lub wymiennikiem i wlać 20-30 litrów wody w celu zakończenia płukania instalacji

## 9- Dane techniczne

Zasilanie elektryczne	230 V / 50 Hz
Moc	330 W
Wskaźnik zabezpieczenia	IP 54
T° maks. użytkowania	50°
Wydatek	30 l/min
Wysokość podnoszenia	15 m
Pojemność zbiornika	24 l
Masa	12 kg
Przewody	2 x 2 m
Poziom ważony ciśnienia akustycznego	LpA = 65 dB(A)
Wskaźnik niepewności	KpA = 3 dB(A)
Poziom ważony mocy akustycznej	LwA = 76 dB(A)
Wskaźnik niepewności	KwA = 3 dB(A)
Wartość emitowanych wibracji	ah = 2,5 m/s <sup>2</sup>
Wskaźnik niepewności	K = 0,1 m/s <sup>2</sup>

## 10 – Gwarancja

### Czas trwania gwarancji

Zgodnie z naszymi ogólnymi warunkami sprzedaży, okres gwarancji na narzędzie wynosi dwa lata dla normalnych warunków eksploatacji. W celu skorzystania z gwarancji należy zachować dowód zakupu (faktura lub potwierdzenie dostawy).

### Zakres gwarancji

Niniejsza gwarancja obejmuje wszystkie wady materiałowe lub produkcyjne narzędzia VIRAX. W takim przypadku, narzędzie zostanie zwrócone bez dodatkowych kosztów. Narzędzie zostanie naprawione lub wymienione na identyczne.

### Elementy nieobjęte gwarancją

Usterki wynikające z nieprawidłowego użytkowania, nadmiernego użytkowania, przeciążenia, nieprzestrzegania instrukcji obsługi, interwencji na urządzeniu wykonanej przez osobę nie posiadającą autoryzacji serwisu gwarancyjnego lub z normalnego zużycia nie są objęte gwarancją.

VIRAX nie ponosi żadnej odpowiedzialności za szkody spowodowane przez akcesoria lub uszkodzenia przedmiotów lub obrażenia ciała osób znajdujących się w pobliżu urządzenia. Produktu nie należy rozmontowywać.

### Postanowienia specjalne gwarancji

Niniejsza gwarancja jest jedyną gwarancją, która jest udzielana dla produktu VIRAX. Żaden pracownik, przedstawiciel, sprzedawca lub inna osoba nie są upoważnione do wprowadzania zmian w niniejszej gwarancji w imieniu firmy VIRAX.

Die VIRAX-Werkzeuge sind mit Präzision hergestellt und für Fachanwender entwickelt. Diese Werkzeuge von großer Zuverlässigkeit verschaffen hohen Nutzen, wenn sie korrekt und sorgfältig benutzt werden. Wie bei allen elektrischen Werkzeugen müssen die Anweisungen des Herstellers beachtet werden, um den höchsten Nutzen zu erhalten. Lesen Sie bitte das vorliegende Dokument „Gebrauchsanweisung“ vor dem Benutzen des Geräts, um seine Funktion und alle Vorsichtsmaßnahmen und Sicherheitsvorkehrungen gut zu verstehen. Wenden Sie sich an Ihren VIRAX-Vertreter oder -Händler, wenn Sie Fragen bezüglich des Werkzeugs oder seiner Funktion haben.

**VIRAX - 39 quai de Marne 51206 EPERNAY Cedex**  
Kundendienst Frankreich: +33 (0)3.26.59.56.78 - Kundendienst international: +33 (0)3.26.59.56.97

VIRAX blickt auf mehr als 20 Jahre Erfahrung bei der Entwicklung und Herstellung elektrohydraulischer und elektromechanischer Werkzeuge für Sanitär-Crimpverbindungen zurück. Regelmäßig werden Muster der Produktion entnommen und unter Extrembedingungen geprüft. Jedes Werkzeug wird bei der Herstellung einzeln geprüft, um seine einwandfreie Funktion zu kontrollieren.

## 1- Auspacken

---

Dank der modernen Herstellungstechniken ist es wenig wahrscheinlich, dass Ihr Werkzeug defekt ist oder ein Teil fehlt. Wenn Sie dennoch eine Abweichung feststellen, benutzen Sie das Werkzeug nicht, bevor die Teile ersetzt sind oder der Fehler beseitigt ist. Nichteinhalten dieser Regel könnte zu schweren Verletzungen führen.

## 2- Einführung

---

Ihr neues Werkzeug wurde gemäß allen Qualitätsstandards entwickelt und hergestellt, um den höchsten Ansprüchen zu genügen. Seine Benutzung ist leicht und sicher. Korrekter Gebrauch ermöglicht eine lange Haltbarkeit Ihres Werkzeug.



**Hinweis:**

Lesen Sie aufmerksam diese Anleitung, bevor Sie Ihr neues Werkzeug in Gebrauch nehmen. Beachten Sie die Abschnitte „Hinweis“. Ihr Elektrowerkzeug besitzt Eigenschaften, die Ihre Arbeit erleichtern. Dieses Gerät wurde gemäß allen Sicherheitsanforderungen entwickelt und hergestellt, damit seine Benutzung und Unterhaltung einfach sind.



Werfen Sie Elektrowerkzeuge nicht in den Hausmüll!

Abfälle von Elektrowerkzeugen dürfen nicht in den Hausmüll geworfen werden. Es gibt Sonderstellen zum Sammeln und Wiederverwerten von Elektrowerkzeugen.



**UMWELTSCHUTZ**

Um die Umwelt zu schützen, müssen die Geräte, ihr Zubehör und ihre Verpackungen jeweils einen geeigneten Recyclingweg nehmen können. Unsere Kunststoffteile sind zum selektiven Recycling gekennzeichnet.

## 3- Allgemeine Sicherheitshinweise für das Werkzeug

---

**HINWEIS:**



- **Lesen Sie alle Sicherheitshinweise und alle Anweisungen. Nichtbeachten der Hinweise und Anweisungen kann zu einem elektrischen Schlag, einem Brand und/oder einer schweren Verletzung führen.**
- **Bewahren Sie alle Hinweise und Anweisungen auf, um später darin nachschlagen zu können.**
- **Der Begriff „Werkzeug“ in den Hinweisen bezieht sich auf Ihr über eine Versorgungsschnur am Netz betriebenes Elektrowerkzeug.**

### 3.1. Sicherheit des Arbeitsbereichs

- **HALTEN SIE DEN ARBEITSBEREICH SAUBER UND GUT BELEUCHTET.** Schlecht beleuchtete oder unordentliche Bereiche sind Unfallquellen.
- **BETREIBEN SIE ELEKTROWERKZEUGE NICHT IN EXPLOSIONSGEFÄHRDETER ATMOSPHERE (ENTFLAMMBARE FLÜSSIGKEITEN, GASE ODER STÄUBE).** Elektrowerkzeuge erzeugen Funken, die Stäube oder Dämpfe entzünden können.
- **HALTEN SIE KINDER UND ANWESENDE PERSONEN FERN VOM ARBEITSBEREICH.** Ablenkungen können Sie die Kontrolle über das Werkzeug verlieren lassen.

### 3.2. Elektrische Sicherheit

- **DER STECKER DES ELEKTROWERKZEUGS MUSS ZUR STECKDOSE PASSEN. NIEMALS DEN STECKER IRGENDWIE VERÄNDERN.** Unveränderte Stecker und passende Steckdosen reduzieren die Gefahr eines elektrischen Schlages.
- **VERMEIDEN SIE JEDEN KONTAKT DES KÖRPERS MIT GEERDETEN FLÄCHEN, WIE ROHREN, HEIZKÖRPERN, HERDEN UND KÜHLSCHRÄNKEN.** Es besteht ein erhöhtes Risiko eines elektrischen Schlages, wenn Ihr Körper geerdet ist.
- **SETZEN SIE DIE WERKZEUGE NICHT DEM REGEN ODER FEUCHTEN BEDINGUNGEN AUS.** Eindringen von Wasser in das Innere des Werkzeugs erhöht das Risiko eines elektrischen Schlages.
- **MISSHANDELN SIE NICHT DIE SCHNUR. BENUTZEN SIE NIEMALS DIE SCHNUR, UM DAS WERKZEUG ZU TRAGEN, ZU ZIEHEN ODER DEN STECKER ZU ZIEHEN. SCHÜTZEN SIE DIE SCHNUR VOR WÄRME, SCHMIERMITTEL, SCHARFEN KANTEN ODER SICH BEWEGENDEN TEILEN.** Beschädigte oder verwirrte Schnüre erhöhen das Risiko eines elektrischen Schlages.
- **WENN SIE EIN WERKZEUG IM FREIEN BENUTZEN, VERWENDEN SIE EINE ZUM GEBRAUCH IM FREIEN GEEIGNETE VERLÄNGERUNGSSCHNUR.** Verwendung einer zum Gebrauch im Freien geeigneten Verlängerungsschnur reduziert das Risiko eines elektrischen Schlages.
- **WENN DIE BENUTZUNG EINES WERKZEUGS AN EINEM FEUCHTEN ORT UNVERMEIDLICH IST, BENUTZEN SIE EINE DURCH EINE FEHLERSTROMSCHUTZEINRICHTUNG (RCD) GESCHÜTZTE VERSORGUNG.** Der Einsatz einer RCD reduziert das Risiko eines elektrischen Schlages.
- **SCHLIESSEN SIE DAS WERKZEUG AN DIE RICHTIGE ELEKTRISCHE VERSORGUNGSQUELLE AN.** Eine höhere elektrische Versorgungsquelle als angegeben kann schwere Schäden beim Benutzer oder am Werkzeug verursachen. Eine niedrigere elektrische Versorgungsquelle als in der Anleitung angegeben kann den Motor beschädigen. Wenn Sie diesbezüglich Zweifel hegen, schließen Sie das Werkzeug nicht an.

- BEI BEDARF BENUTZEN SIE EINE ZUM WERKZEUG PASSENDE VERLÄNGERUNG. Um eine eventuelle Überhitzung zu vermeiden, entrollen Sie das Verlängerungskabel vollständig. Achten Sie darauf, dass der Kabelquerschnitt der Verlängerung der durch das Werkzeug aufgenommenen Stromstärke entspricht.
- BENUTZEN SIE DAS WERKZEUG NICHT, WENN SEIN KABEL BESCHÄDIGT IST. BERÜHREN SIE DAS BESCHÄDIGTE KABEL NICHT. ZIEHEN SIE DEN STECKER. Beschädigte Kabel erhöhen das Risiko eines elektrischen Schlages.

### **3.3. Personensicherheit**

- BLEIBEN SIE AUFMERKSAM, ACHTEN SIE AUF DAS, WAS SIE GERADE TUN UND ZEIGEN SIE GESUNDEN MENSCHENVERSTAND. BENUTZEN SIE KEIN WERKZEUG, WENN SIE MÜDE SIND ODER UNTER EINFLUSS VON DROGEN, ALKOHOL ODER MEDIKAMENTEN STEHEN. Ein Moment der Unaufmerksamkeit beim Gebrauch des Werkzeugs kann zu schweren Verletzungen führen.
- BENUTZEN SIE SICHERHEITSAUSRÜSTUNGEN. TRAGEN SIE IMMER EINE SCHUTZBRILLE. Sicherheitsausrüstungen wie Staubmasken, gleitsichere Sicherheitsschuhe, Schutzhelme oder Gehörschutz, die unter entsprechenden Bedingungen benutzt werden, reduzieren jede Verletzungsgefahr.
- VERMEIDEN SIE JEDES VERSEHENTLICHE EINSCHALTEN. Tragen des Werkzeugs mit dem Finger am Auslöser oder Anschließen des Werkzeugs, während der Schalter in Ein-Stellung steht, ist eine Unfallquelle.
- ÜBERSTÜRZEN SIE NICHTS. BEHALTEN SIE JEDERZEIT EINE GEEIGNETE POSITION UND DAS GLEICHGEWICHT. Das erlaubt bessere Kontrolle des Werkzeugs in unerwarteten Situationen.
- TRAGEN SIE GEEIGNETE KLEIDUNG. TRAGEN SIE KEINE WEITEN KLEIDUNGSSTÜCKE ODER SCHMUCK. HALTEN SIE DIE HAARE, DIE KLEIDUNG UND DIE HANDSCHUHE IM ABSTAND VON DEN SICH BEWEGENDEN TEILEN. Weite Kleidungsstücke, Schmuck oder lange Haare können von sich bewegenden Teilen mitgerissen werden.
- VERBIETEN SIE KINDERN ODER UNGESCHULTEN PERSONEN DIE BENUTZUNG DER MASCHINE. Die Benutzung der Maschine ohne vorherige angemessene Schulung kann zu schweren Körperverletzungen führen.
- BENUTZEN SIE IMMER DAS FÜR DIE ARBEIT GEEIGNETE WERKZEUG. Benutzen Sie keine Werkzeuge zu Zwecken, die nicht ihrer Verwendung entsprechen.

### **3.4. Benutzung und Unterhaltung des Werkzeugs**

- BENUTZEN SIE DAS FÜR IHRE ANWENDUNG GEEIGNETE WERKZEUG. Ein geeignetes Werkzeug führt korrekte Arbeit in aller Sicherheit aus.
- BENUTZEN SIE DAS WERKZEUG NICHT, WENN SICH DER SCHALTER NICHT VON DER EIN-STELLUNG ZUR AUS-STELLUNG UND UMGEKEHRT BRINGEN LÄSST. Jedes Werkzeug, das sich nicht mit dem Schalter steuern lässt, ist gefährlich und muss repariert werden.
- ZIEHEN SIE VOR JEDEM EINSTELLEN, ZUBEHÖRWECHSEL ODER VOR DEM VERSTAUEN DES WERKZEUGS DEN STECKER AUS DER STROMQUELLE. Solche Sicherheitsvorkehrungen reduzieren die Gefahr des versehentlichen Einschaltens des Werkzeugs.
- BEWAHREN SIE DIE WERKZEUGE AN SICHEREN, TROCKENEN UND FESTEN ORTEN AUSSER REICHWEITE VON KINDERN AUF. ERLAUBEN SIE PERSONEN, DIE DAS WERKZEUG ODER DIE VORLIEGENDE ANWEISUNG NICHT KENNEN, NICHT, ES IN BETRIEB ZU NEHMEN. Die Werkzeuge sind gefährlich in den Händen von Neulingen.
- BEACHTEN SIE DIE WARTUNG DES WERKZEUGS. ÜBERPRÜFEN SIE VOR DER BENUTZUNG, DASS KEINE FALSCH EINSTELLUNG, BLOCKADE DER BEWEGLICHEN TEILE ODER GEBROCHENEN TEILE VORLIEGEN. Zahlreiche Unfälle sind auf schlecht gewartete Werkzeuge zurückzuführen. Jede Sicherheitseinrichtung, jeder Schalter oder jedes andere Teil müssen, wenn sie beschädigt oder defekt sind, von einem qualifizierten Fachmann repariert oder ersetzt werden.
- BENUTZEN SIE WERKZEUG UND ZUBEHÖR GEMÄSS DIESER ANWEISUNG UNTER BERÜCKSICHTIGUNG DER ARBEITSBEDINGUNGEN UND DER DURCHZUFÜHRENDEN ARBEIT. Die Benutzung des Werkzeugs für andere Arbeiten als vorgesehen könnte zu gefährlichen Situationen führen. Beachten Sie immer die Fähigkeiten der Maschine unter Berücksichtigung der Arbeitsbedingungen und der durchzuführenden Aufgabe. Die Benutzung der Maschine für andere Verwendungen als vorgesehen ist gefährlich und lässt alle Garantien erlöschen.
- BERÜCKSICHTIGEN SIE DIE ARBEITSUMGEBUNG. Setzen Sie Elektrowerkzeuge nicht dem Regen aus und bewahren Sie sie nicht an einem feuchten oder durchnässten Ort auf.
- BENUTZEN SIE NUR VON VIRAX FÜR IHR MODELL EMPFOHLENES ZUBEHÖR. Die Nichtbeachtung dieser Anweisung kann eine Gefahr für den Anwender darstellen und die Garantie aufheben.
- VERSUCHEN SIE NIEMALS, ZUBEHÖR EINZUSTELLEN ODER ZU WECHSELN, OHNE DAS WERKZEUG VOM NETZ ZU TRENNEN.

### **3.5. Wartung und Unterhaltung des Werkzeugs**

- PFLEGEN SIE IHR WERKZEUG SORGFÄLTIG. Halten Sie Ihre Werkzeuge zur guten Funktionsfähigkeit sauber.
- DER HANDGRIFF MUSS SAUBER UND ÖLFREI SEIN. Halten Sie die Werkzeuge zur sicheren Handhabung sauber.
- LASSEN SIE DAS WERKZEUG DURCH EINEN ZUGELASSENEN REPARATEUR UNTERHALTEN, DER ORIGINAL-ERSATZTEILE BENUTZT. Die Nichtbeachtung dieser Anweisung kann eine Gefahr für den Anwender darstellen und die Garantie aufheben.

## **4- Besondere Sicherheitsanweisungen**



- Um eine gute Funktion zu garantieren und Schäden an den Geräten zu vermeiden, benutzen Sie Entkalker, Entschlammungsmittel oder andere Lösungen ausschließlich von Virax.
- Während des Handhabens heben Sie die Pumpe an und vermeiden Sie dabei, sie zu schieben, um Schäden am Behälter zu vermeiden.
- Die Entkalklösung darf niemals eine Temperatur von 50 °C überschreiten.
- Die Schläuche und die Anschlüsse können sich im Laufe der Zeit abnutzen; überprüfen Sie beim jedem Gebrauch die Haltbarkeit, wie in der Anweisung zur Vorbereitung der Pumpe angegeben.
- Vermeiden Sie das Benutzen der Pumpe in einer Umgebung, in der sich entzündliche Flüssigkeiten, Gase oder Stäube befinden oder Explosionsgefahr besteht.
- Die Handhabung der Kesselstein entfernenden Flüssigkeiten erfordert große Aufmerksamkeit.



## 5- Entschlammung

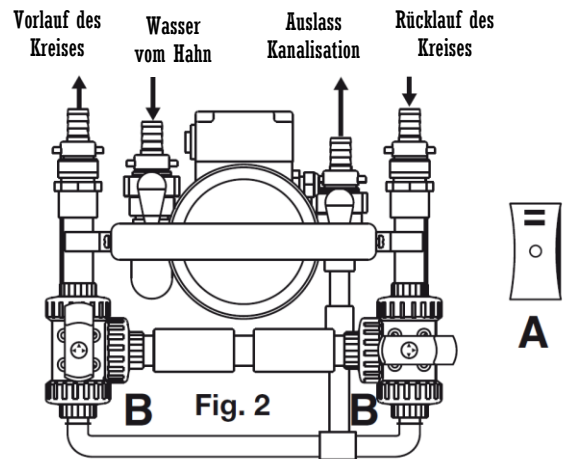
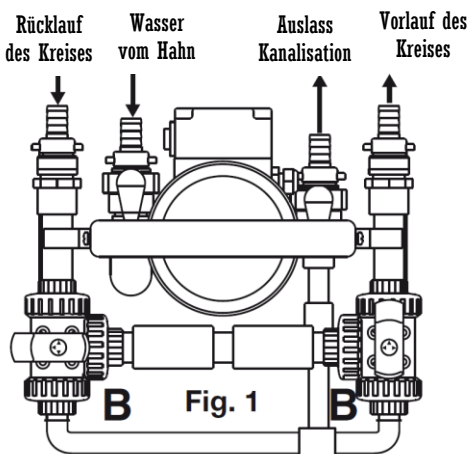
### Dieser Schritt kann benutzt werden, um eine Zentralheizungsanlage oder eine Fußbodenheizung zu entschlammern

- Schrauben Sie die Enden der Schläuche an den Vorlauf und den Rücklauf des zu entschlammenden Kreises. Achten Sie darauf, dass die Schellen gut festgezogen sind.
- Verbinden Sie mit einem Schlauch den Hahn „Einlass sauberes Wasser“ mit einem Wasseranschluss.
- Verbinden Sie den Hahn „Auslass“ mit der Kanalisation.

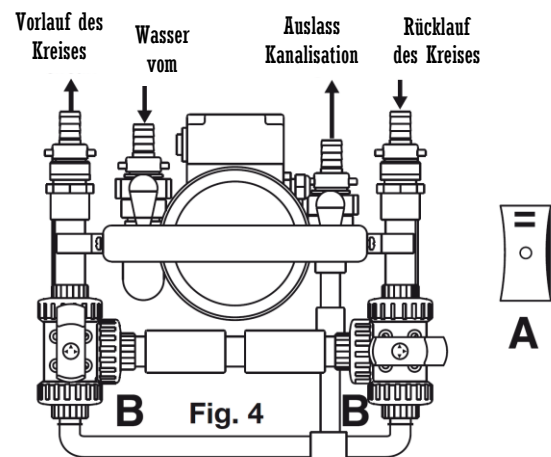
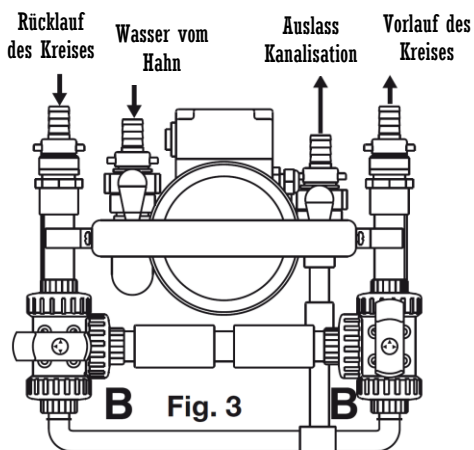


Virax empfiehlt als optionales Zubehör einen durchscheinenden Schlauch mit 20 m Länge mit Schellen und Anschlüssen (Best.Nr. 295022).

- Schließen Sie das Netzkabel an eine Stromsteckdose 230 V einphasig, 50 Hz an.
  - Füllen Sie den Behälter mit einer ausreichenden Wassermenge, um das Niveau zwischen dem Minimum „MIN“ und dem Maximum „MAX“ zu halten. Bei Bedarf füllen Sie den Behälter über den Hahn „Einlass sauberes Wasser“ mit sauberem Wasser auf.
- f. Führen Sie eine Vorwäsche der Anlage mit sauberem Wasser durch:
- Öffnen Sie den Überlaufhahn.
  - Bringen Sie den Schalter A in die Stellung II.
  - Bringen Sie die Drei-Wege-Ventile B in die Stellung wie in der Abbildung (Abb. 1 oder 2 je nach Anschluss des Vorlaufs und des Rücklaufs des Kreises).

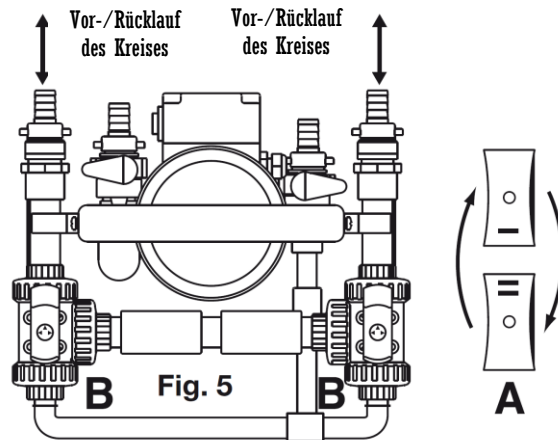


- Bringen Sie den Schalter in regelmäßigen Abständen in die Stellung I und die Stellung II, wodurch Sie die Durchflussumkehr nutzen, um die Vorwäsche zu beschleunigen und wirksamer zu machen, wobei die 2 Drei-Wege-Ventile (B) so stehen wie in den Abbildungen 3 oder 4 angegeben (je nach Anschluss des Vorlaufs und des Rücklaufs des Kreises), bis das Wasser sauber aus der Anlage austritt.



g. Entschlammung der Anlage:

1. Fügen Sie das Virax-ENTSCHLÄMMUNGSMITTEL Best.-Nr. 295025 zum sauberen Wasser hinzu, das sich im Behälter befindet. Beachten Sie die auf dem Kanister vorgeschriebene Dosierung.
2. Stellen Sie die Ventile und den Durchfluss-Umkehrschalter wie nachstehend zum Betrieb im geschlossenen Kreis.
3. Bringen Sie den Schalter in regelmäßigen Abständen in die Stellung I und die Stellung II, wodurch Sie die Durchflussumkehr nutzen, um die Entschlammung zu beschleunigen und wirksamer zu machen.

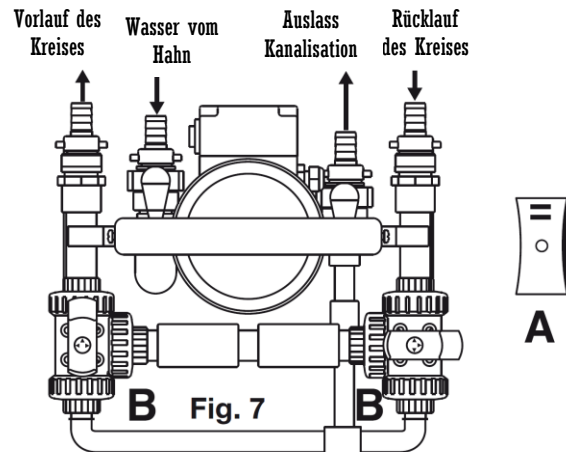
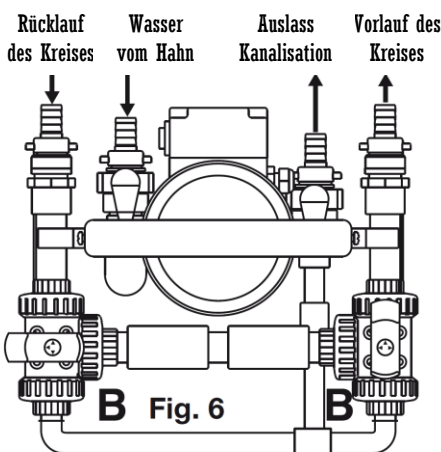


Es ist einfacher und schneller, Heizkörper für Heizkörper zu entschlammen, indem jeder Heizkörper nacheinander geöffnet und dann geschlossen wird, wobei mit dem Heizkörper begonnen wird, der dem Heizkessel im Zentralheizungskreis am nächsten liegt. In diesem Fall wird geraten, am Anfang die Hälfte der notwendigen Menge an ENTSCHEMMUNGSMITTEL einzusetzen und dann die andere Hälfte hinzuzugeben, sobald die erste Hälfte der Heizkörper innerhalb etwa zehn Minuten entschlammt wurde (Stellung I und II).

- h. Leeren Sie die Anlage und waschen Sie sie mit sauberem Wasser, bis Sie am Austritt Wasser mit denselben Eigenschaften wie am Eintritt erhalten. Der Schlamm ist ausgeräumt, wenn das Wasser am Austritt klar ist. Lassen Sie den Durchfluss-Umkehrschalter in der Stellung II und die Drei-Wege-Ventile B wie in den Abbildungen 7 und 8 angegeben. Schließen Sie den Wasserabfluss und -eintritt.



Es ist unerlässlich, nach dem Vorgang mit sauberem Wasser zu waschen, um das gesamte in der Anlage vorhandene Entschlammungsmittel zu entfernen.



## 6- Wasserreinigung von Fußbodenheizungen

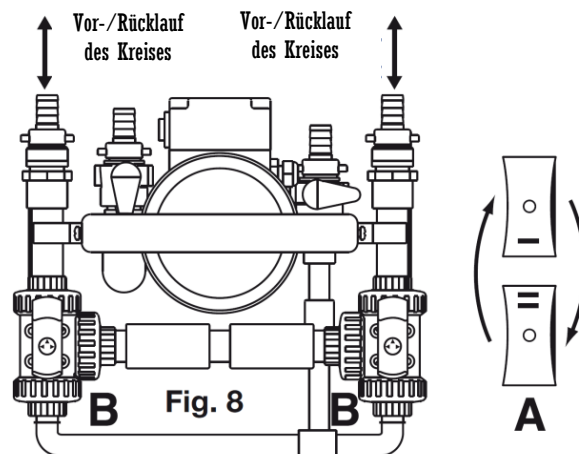
Fußbodenheizungen erzeugen aufgrund der Temperatur des darin umlaufenden Wassers durch chemische Reaktionen Algen, die wie Schlamm die Fußbodenheizung verstopfen. Es ist daher notwendig, die im Kreis vorhandenen Bakterien abzutöten, was eine klassische Entschlammung nicht leisten kann.

Nehmen Sie dazu nach dem Entschlammern (siehe vorhergehendes Kapitel „5- Entschlammung“) die obigen Schritte ab dem Punkt „5- Entschlammung / g. Entschlammung der Anlage“ wieder auf und ersetzen Sie dabei das ENTSCHEMMUNGSMITTEL durch VIRAX-WASSERREINIGER, Best.-Nr. 295026 mit der auf dem Kanister vorgeschriebenen Dosierung.

## 7- Vorbeugender Schutz der Anlage

Um die Neubildung von Schlamm und Algen in der Anlage zu verzögern, wird geraten, nach dem Entschlammungs-(und bei Fußbodenheizungen Wasserreinigungs-)vorgang den Virax-SCHUTZ, Best.-Nr. 295027, in die Anlage einzubringen.

Fügen Sie dazu den SCHUTZ gemäß der auf dem Kanister vorgeschriebenen Dosierung entweder über das Entschlammungsgerät oder direkt über einen Heizkörper der Anlage zu.



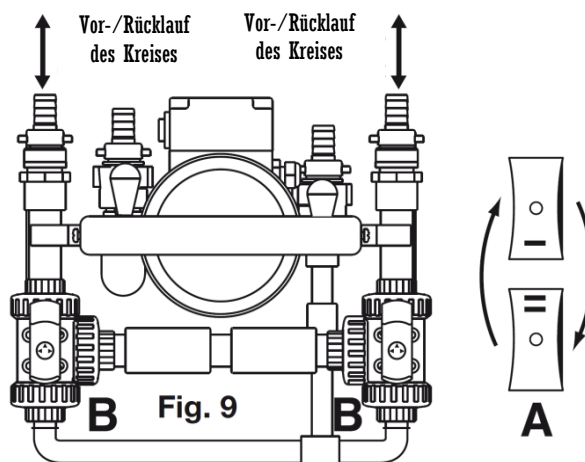
## 8- Entkalken eines Heizkörpers

Zum Entkalken eines Heizkörpers, eines Wärmetauschers schlägt Virax den ENTKALKER, Best.-Nr. 295010, und den NEUTRALISATOR, Best.-Nr. 295015, vor.

- Trennen Sie die Anlage ab und lassen Sie den Druck abfallen,
- Bereiten Sie den ENTKALKER gemäß den Angaben auf dem Etikett zu. Der Flüssigkeitsstand muss zwischen dem Minimal- und dem Maximalwert („MIN“ und „MAX“) liegen.

**⚠** Das Tragen von persönlicher Schutzausrüstung ist notwendig.

- Nehmen Sie das Rohr am Eintritt und das Rohr am Austritt des Wärmetauschers ab.
- Verbinden Sie die Schläuche der Pumpe mit dem Wärmetauscher.
- Öffnen Sie den Verschluss der Pumpe.
- Bringen Sie die Drei-Wege-Ventile in die Stellung wie in der nebenstehenden Abbildung angegeben.
- Schließen Sie den Hahn „Einlass sauberes Wasser“ und schalten Sie die Pumpe mit dem Schalter ein. Indem dieser in die Stellung I oder II gestellt wird, wird der Durchfluss umgekehrt, um das Entkalken zu beschleunigen und wirksamer zu machen.



- Das Entkalken ist beendet, wenn sich keine Blasen mehr lösen und die Lösung noch sauer ist.



**Hinweis: Umschlagen der Farbe von ROSA zu FARBLOS zeigt an, dass die saure Lösung erschöpft ist.**



**LASSEN SIE NACH BEENDEN DES ENTKALKENS DAS BEHANDLUNGSPRODUKT NICHT IM BEHÄLTER!**

- Leeren Sie die Pumpe am Ende des Vorgangs, schalten Sie die Pumpe aus, schrauben Sie die Anschlüsse am Eintritt und Austritt leicht lose und warten Sie ab, bis die im Kreis enthaltene Flüssigkeit aus dem Behälter der Pumpe austritt.
- Schrauben Sie die Anschlüsse am Eintritt und Austritt vollständig ab (einen nach dem anderen), heben Sie die Schläuche an, um das Ausschütten der enthaltenen Flüssigkeit zu erleichtern, und verschließen Sie wieder gut mit den dafür vorgesehenen Verschlüssen.



Achten Sie während des Abnehmens der Schläuche auf eventuelle Säuretropfen, die den Fußboden oder eine andere Oberfläche beschädigen könnten.

- Entleeren Sie an einem gut belüfteten Ort das in der Pumpe verbliebene Produkt in einen Spezialbehälter zur Entsorgung oder in die Kanalisation, wenn das Produkt neutral ist (unter Verwendung des Virax-NEUTRALISATORS).
- Nach Beenden des Entkalkens und Entleerens der Pumpe von erschöpfter Säure waschen Sie das Ganze mit dem Virax-NEUTRALISATOR, um eventuelle Säurereste zu entfernen.

- m. Schließen Sie die Brauchwasser-Eintritts- und Austrittsrohre an, öffnen Sie einen Hahn stromaufwärts von der Rohrschlange oder dem Wärmetauscher und lassen Sie 20 - 30 Liter Wasser austreten, um das Spülen der Anlage abzuschließen.

## 9- Technische Daten

Stromversorgung	230 V / 50 Hz
Leistung	330 W
Schutzart	IP 54
Max. Gebrauchstemperatur	50°
Durchfluss	30 l / min
Förderhöhe	15 m
Fassungsvermögen des Behälters	24 l
Gewicht	12 kg
Schläuche	2 x 2 m
Bewerteter Schalldruckpegel	LpA = 65 dB(A)
Ungewissheitsgrad	KpA = 3 dB(A)
Bewerteter Schalleistungspegel	LwA = 76 dB(A)
Ungewissheitsgrad	KwA = 3 dB(A)
Wert der abgegebenen Schwingungen	ah = 2,5 m/s <sup>2</sup>
Ungewissheitsgrad	K = 0,1 m/s <sup>2</sup>

## 10 – Garantie

### Dauer der Garantie

Gemäß unseren allgemeinen Verkaufsbedingungen beträgt der Garantiezeitraum Ihres Werkzeugs zwei Jahre unter normalen Gebrauchsbedingungen. Ein Kaufnachweis wird verlangt (Rechnung oder Lieferschein).

### Deckungsumfang der Garantie

Die vorliegende Garantie deckt alle Materialfehler oder Herstellungsmängel Ihres VIRAX-Werkzeugs ab. In diesem Fall wird Ihnen das Werkzeug kostenfrei zurückgesandt. Ihr Werkzeug wird repariert oder durch ein identisches ersetzt.

### Was nicht durch die Garantie abgedeckt ist

Defekte, die auf schlechten Gebrauch, Missbrauch, Überlastung, Nichtbeachtung der Gebrauchsanweisung, Eingriff an der Maschine durch eine nicht durch ein Kundendienst-Reparaturzentrum zugelassene Person oder normalen Verschleiß zurückzuführen sind, sind nicht durch die vorliegende Garantie abgedeckt.

VIRAX übernimmt keine Verantwortung für Schäden an Zubehör oder an Objekten oder Personen in der Nähe der Maschine. Das Produkt darf nicht demontiert werden.

### Besonderheit der vorliegenden Garantie

Die vorliegende Garantie ist die einzige für Ihr VIRAX-Produkt gültige Garantie. Kein Beschäftigter, Vertreter, Händler und keine andere Person ist autorisiert, die vorliegende Garantie abzuändern oder andere Garantien im Namen von VIRAX abzugeben.

Zařízení VIRAX jsou vyráběna se zaměřením na přesnost a jsou určena pro profesionální uživatele. Tato spolehlivá zařízení poskytují dokonalý výkon, pokud jsou používána správně a pečlivě. Jako u všech elektrických zařízení je nutno dodržovat pokyny výrobce, pokud chcete dosáhnout optimálního výsledku. Než zařízení použijete, přečtěte si tento dokument „Návod k použití“, abyste správně pochopili jeho funkci a všechna opatření a bezpečnostní upozornění. Pokud máte otázky k nástroji nebo jeho funkci, kontaktujte svého distributora nebo zástupce společnosti VIRAX.

**VIRAX - 39 quai de Marne 51206 EPERNAY Cedex**

Služby zákazníkům pro Francii: +33 (0)3.26.59.56.78 - Mezinárodní služby zákazníkům: +33 (0)3.26.59.56.97

VIRAX využívá více než 20 let zkušeností v designu a výrobě elektrohydraulických a elektromechanických zařízení pro hygienické zalisování. Z výroby jsou pravidelně odebírány vzorky, které se testují v extrémních podmínkách. Každý nástroj se samostatně testuje během výroby pro kontrolu jeho správné funkce.

## 1- Vybalení

Díky moderním výrobním postupům je spíše nepravděpodobné, že by váš přístroj nebyl funkční nebo mu chyběl některý díl. Pokud přesto najdete nějakou poruchu, nepoužívejte přístroj, dokud neodvyměníte díly nebo neopravíte poruchu. Nedodržením tohoto pravidla by mohlo dojít k vážným zraněním.

## 2- Úvod

Váš nový přístroj byl navržen a vyroben v souladu se všemi normy jakosti tak, aby odpovídal nejpřísnějším požadavkům. Jeho použití je snadné a zabezpečené. Správným používáním můžete zařízení dlouho používat.



**Upozornění!**

Než nové zařízení použijete, přečtěte si pozorně tento návod. Dávejte pozor na oddíly "Upozornění". Vaše elektrické zařízení má vlastnosti, které vám usnadní práci. Tento nástroj byl navržen a vyroben podle všech bezpečnostních požadavků tak, aby jeho používání i údržba byly jednoduché.



Nelikvidujte elektrická zařízení s domovním odpadem!

Odpady z elektrických přenosných zařízení nesmíte likvidovat s domovním odpadem. Existují specializované provozy pro sběr a recyklaci elektrických zařízení.



**OCHRANA ŽIVOTNÍHO PROSTŘEDÍ**

V zájmu ochrany životního prostředí musejí zařízení, jejich příslušenství i obaly využít každý samostatnou cestu recyklace. Naše plastové díly jsou označeny tak, aby se zajistila selektivní recyklace.

## 3- Obecné bezpečnostní pokyny pro zařízení

### UPOZORNĚNÍ:



- **Pročtěte si všechny bezpečnostní pokyny a veškeré návody. Nedodržení upozornění a pokynů může vést k zásahu elektrickým proudem, požáru a/nebo vážnému zranění.**
- **Všechny pokyny a upozornění uschovejte pro budoucí použití.**
- **Termín "nástroj" v upozorněních odkazuje na vaše elektrické zařízení napájené ze sítě pomocí napájecího kabelu.**

### 3.1. Bezpečnost pracovní oblasti

- **PRACOVNÍ OBLAST UDRŽUJTE ČISTOU A ŘÁDNĚ OSVĚTLENOU.** Nedostatečně osvětlené nebo neuklizené prostory jsou zdrojem nehod.
- **ELEKTRICKÁ ZAŘÍZENÍ NESPOUŠTĚJTE VE VÝBUŠNÉ ATMOSFÉRE (HOŘLAVÉ KAPALINY, PLYN NEBO PRACH).** Elektrická zařízení vytvářejí jiskry, které by mohly vést k vznícení prachu nebo par.
- **DĚTI A OSTATNÍ OSOBY UDRŽUJTE V DOSTATEČNÉ VZDÁLENOSTI OD PRACOVNÍ OBLASTI.** Vyrušováním můžete přijít o kontrolu nad nástrojem.

### 3.2. Elektrická bezpečnost

- **JE NEZBYTNÉ, ABY ZÁSTRČKA PŘÍSTROJE BYLA UPRAVENA PODLE ELEKTRICKÉ ZÁSUVKY.** NIKDY NEUPRAVUJTE ZÁSTRČKU ŽÁDNÝM ZPŮSOBEM. Neupravené zástrčky a přizpůsobené zásuvky sníží riziko zásahu elektrickým proudem.
- **VYVARUJTE SE JAKÉHOKOLI KONTAKTU TĚLA S PLOCHAMI SPOJENÝMI SE ZEMÍ, JAKO JSOU TRUBKY, RADIÁTORY, SPORÁKY A CHLADNIČKY.** Hrozí zvýšené riziko zásahu elektrickým proudem, pokud je vaše tělo spojeno se zemí.
- **NEVYSTAVUJTE ZAŘÍZENÍ DEŠTI NEBO VLHKOSTI.** Průnik vody do vnitřku nástroje zvýší riziko zásahu elektrickým proudem.
- **NEPOŠKOZUJTE KABEL.** NIKDY NEPOUŽÍVEJTE KABEL PRO PŘENOS, TAŽENÍ NEBO ODPOJOVÁNÍ NÁSTROJE. KABEL UDRŽUJTE MIMO DOSAH TEPLA, MAZIV, OSTRÝCH ÚHLŮ NEBO POHYBLIVÝCH ČÁSTÍ. Poškozené nebo zamotané kabely zvyšují riziko zásahu elektrickým proudem.
- **POKUD POUŽÍVÁTE ZAŘÍZENÍ VENKU, POUŽIJTE PRODLUŽOVACÍ KABEL PŘIZPŮSOBENÝ K VENKOVNÍMU POUŽITÍ.** Používání kabelu přizpůsobeného k venkovnímu použití snižuje riziko zásahu elektrickým proudem.
- **POKUD JE NEZBYTNÉ POUŽÍT NÁSTROJ VE VLHKÉM PROSTŘEDÍ, POUŽIJTE NAPÁJENÍ CHRÁNĚNÉ ZAŘÍZENÍM NA ZBYTKOVÝ DIFERENCIÁLNÍ PROUD (RCD).** Používání RCD omezuje riziko zásahu elektrickým proudem.
- **ZAPOJTE NÁSTROJ DO SPRÁVNÉHO ZDROJE ELEKTRICKÉHO NAPÁJENÍ.** Vyšší zdroj elektrického napájení, než je uvedená hodnota, může způsobit vážné poškození nástroje i uživatele. Používání nižšího zdroje napájení, než je uvedená hodnota, může poškodit motor. Pokud máte pochybnosti k tomuto tématu, přístroj nezapojujte.
- **V PŘÍPADĚ POTŘEBY POUŽIJTE PRODLUŽOVACÍ KABEL PŘIZPŮSOBENÝ NÁSTROJI.** Abyste předešli případnému přehřátí, odviňte celý prodlužovací kabel. Zkontrolujte, zda je průřez prodlužovacího kabelu vhodný pro intenzitu proudu spotřebovávaného nástrojem.
- **NEPOUŽÍVEJTE NÁSTROJ, POKUD JE POŠKOZENÝ KABEL.** NEDOTÝKEJTE SE POŠKOZENÉHO KABELU. NÁSTROJ ODPOJTE. Poškozené kabely zvyšují riziko zásahu elektrickým proudem.

### **3.3. Bezpečnost obsluhujícího personálu**

- ZACHOVÁVEJTE BDĚLOST, SLEDUJTE, CO DĚLÁTE, A POUŽÍVEJTE ZDRAVÝ ROZUM. NEPOUŽÍVEJTE PŘÍSTROJ, POKUD JSTE UNAVENÍ NEBO POD VLIVEM DROG, ALKOHOLU NEBO LÉKŮ. Chvilková nepozornost během používání nástroje může vést k vážným zraněním.
- POUŽÍVEJTE BEZPEČNOSTNÍ VYBAVENÍ. VŽDY POUŽÍVEJTE BEZPEČNOSTNÍ BRÝLE. Bezpečnostní vybavení, jako jsou protiprachové respirátory, bezpečnostní protismyková obuv, helmy nebo ochrana sluchu používaná ve vhodných podmínkách omezí veškerá případná rizika poranění.
- VYVARUJTE SE JAKÉHOKOLI NEVHODNÉHO SPUŠTĚNÍ. Přenášení přístroje s prstem na spínači nebo spuštění přístroje s vypínačem v zapnuté poloze je zdrojem nehod.
- NESPĚCHEJTE. ZACHOVEJTE VŽDY ROVNOVÁHU A VHODNOU POLOHU. Získáte tím lepší kontrolu nad přístrojem v neočekávaných situacích.
- POUŽÍVEJTE VHODNÉ ODĚVY. NEPOUŽÍVEJTE VOLNÉ ODĚVY ANI ŠPERKY. VLASY, ODĚVY A RUKAVICE UDRŽUJTE MIMO DOSAH POHYBLIVÝCH ČÁSTÍ. Volné oděvy, klenoty nebo dlouhé vlasy mohou být zachyceny pohyblivými částmi.
- ZABRAŇTE POUŽÍVÁNÍ STROJE DĚTMI NEBO OSOBAMI BEZ ŘÁDNÉHO ŠKOLENÍ. Používání stroje bez příslušného školení může vést k vážným poraněním.
- VŽDY POUŽÍVEJTE NÁSTROJ VHODNÝ PRO PŘÍSLUŠNOU PRÁCI. Nepoužívejte nástroje k účelům, které neodpovídají jejich zaměření.

### **3.4. Používání a údržba nástroje**

- POUŽÍVEJTE NÁSTROJ UZPŮSOBENÝ VAŠEMU POUŽITÍ. Uzpůsobený nástroj zajistí správné a bezpečné provedení činnosti.
- NEPOUŽÍVEJTE NÁSTROJ, POKUD VYPÍNAČ NEUMOŽŇUJE PŘEJÍT ZE ZAPNUTÉHO STAVU DO VYPNUTÉHO A NAOPAK. Jakýkoli nástroj, který nelze ovládat vypínačem, je nebezpečný a musí být opraven.
- ODPOJTE ZÁSTRČKU NAPÁJECÍHO ZDROJE OD PROUDU, NEŽ PŘÍSTOUPÍTE K SEŘIZOVÁNÍ, VÝMĚNĚ PŘÍSLUŠENSTVÍ NEBO K UKLIZENÍ NÁSTROJE. Taková preventivní opatření omezují riziko náhodného spuštění nástroje.
- NÁSTROJE SKLADUJTE NA BEZPEČNÉM, SUCHÉM A PEVNÉM MÍSTĚ MIMO DOSAH DĚTÍ. NEDOVOLTE, ABY PŘÍSTROJ SPOUŠTĚLY OSOBY, KTERÉ NEZNAJÍ PŘÍSTROJ NEBO TYTO POKYNY. Nástroje mohou být nebezpečné v rukou nových uživatelů.
- DODRŽUJTE ÚDRŽBU NÁSTROJE. PŘED POUŽITÍM KONTROLUJTE, ZDA NENÍ NESPRÁVNĚ NASTAVENÝ, ZDA NEJSOU BLOKOVANÉ POHYBLIVÉ ČÁSTI NEBO ZDA NEJSOU NĚKTERÉ ČÁSTI POŠKOZENÉ. Řadu nehod způsobily nesprávně udržované nástroje. Jakákoli poškozená pojistka, vypínač nebo jiný poškozený nebo vadný díl je nutno opravit nebo vyměnit prostřednictvím kvalifikovaného mechanika.
- NÁSTROJ A PŘÍSLUŠENSTVÍ POUŽÍVEJTE V SOULADU S TĚMITO POKYNY, NEZAPOMÍNEJTE NA PRACOVNÍ PODMÍNKY A PRÁCI, KTEROU MÁTE PROVÉST. Používání nástroje pro jiné činnosti, než které jsou předpokládány, může vést k nebezpečným situacím. Vždy respektujte kapacity stroje, nezapomínejte na pracovní podmínky a práci, kterou máte provést. Používání stroje pro jiné činnosti, než jaké jsou předpokládány, je nebezpečné a nevztahuje se na ně žádná záruka.
- VĚNUJTE POZORNOST PRACOVNÍMU PROSTŘEDÍ. Nevystavujte elektrické nástroje dešti a neukládejte je do vlhkých nebo promočených míst.
- POUŽÍVEJTE POUZE PŘÍSLUŠENSTVÍ, KTERÁ SPOLEČNOST VIRAX DOPORUČUJE PRO VÁŠ MODEL. Nedodržení tohoto pokynů může vést k nebezpečí pro uživatele a ke zrušení záruky.
- NIKDY SE NEPOKOUŠEJTE UPRAVOVAT NEBO MĚNIT PŘÍSLUŠENSTVÍ, POKUD JSTE NEODPOJILI NÁSTROJ.

### **3.5. Údržba nástroje**

- PEČUJTE O NÁSTROJ VELMI POZORNĚ. Udržujte své nástroje čisté pro dokonalou funkci.
- DRŽADLO MUSÍ BÝT ČISTÉ A BEZ OLEJE. Udržujte nástroje čisté pro maximálně bezpečný provoz.
- ZAŘÍZENÍ SVĚŘTE PRO ÚDRŽBU AUTORIZOVANÉMU OPRAVCI, KTERÝ POUŽÍJE ORIGINÁLNÍ NÁHRADNÍ DÍLY. Nedodržení tohoto pokynů může vést k nebezpečí pro uživatele a ke zrušení záruky.

## **4- Specifické bezpečnostní pokyny**



- Pro zaručení správné funkce a prevenci škod na zařízeních používejte výhradně prostředky na odstraňování vodního kamene, na proplachování a jiné prostředky od společnosti Virax.
- Během údržby vyzvedněte čerpadlo a dejte pozor, aby nesklouzlo a nedošlo k poškození nádrže.
- Roztok na odstraňování vodního kamene nesmí mít vyšší teplotu než 50°C.
- Hadice a propojení se mohou časem poškodit, dávejte pozor a kontrolujte při každém použití jejich stav, jak je uvedeno v pokynech pro přípravu čerpadla.
- Nepoužívejte čerpadlo v místech, kde se vyskytují hořlavé kapaliny, plyn a prach nebo v místech s rizikem výbuchu.
- Manipulace s kapalinami proti zanášení vyžaduje velkou pozornost.

## 5- Proplachování

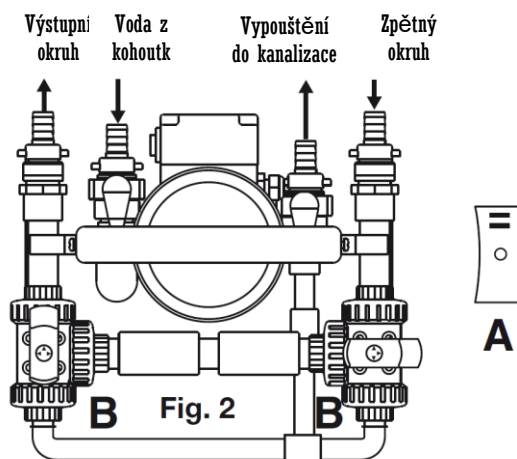
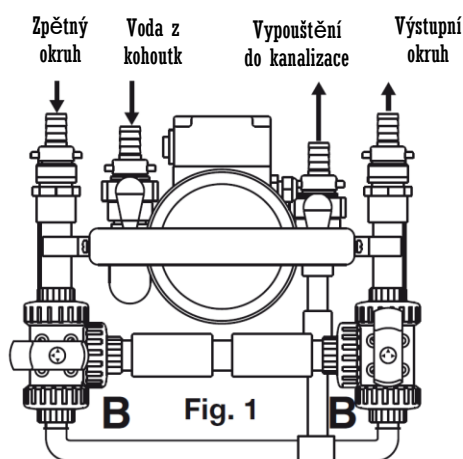
**Tento postup můžete použít pro proplachování instalace ústředního topení nebo podlahového topení.**

- Našroubujte konce trubek na vstupní a vratné vedení proplachovaného okruhu. Zkontrolujte správné upevnění všech objímek.
- Propojte trubici s kohoutem "vstup čisté vody" a vodovodní vedení
- Propojte výstupní kohout s odpadem.

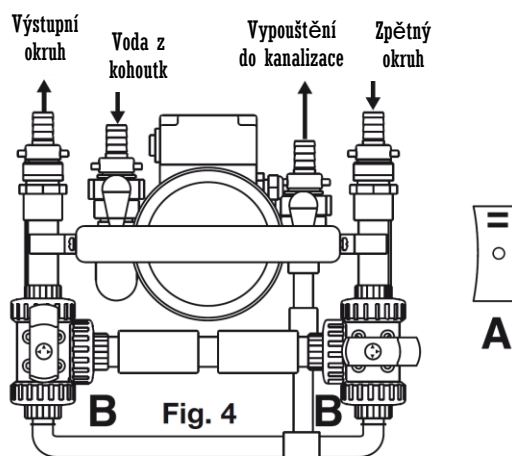
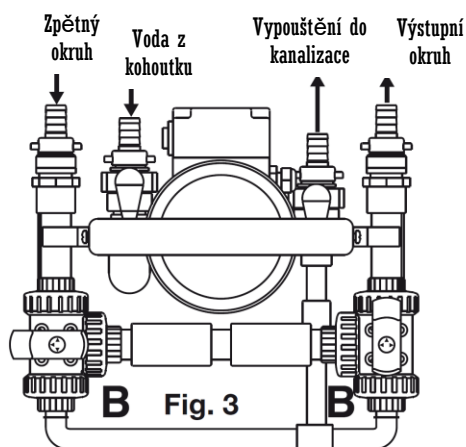


Společnost Virax nabízí volitelné příslušenství průhledné trubice o délce 20 m včetně objímek a spojek (katalogové č. 295022).

- Propojte napájecí kabel s jednofázovou zásuvkou na 230 V, 50 Hz.
  - Naplňte nádrž dostatečným množstvím vody tak, aby hladina zůstávala mezi ryskami "MIN" a "MAX". Pokud je to nutné, doplňte do nádrže čistou vodu z kohoutu "vstup čisté vody".
- f. Provedte předpláchnutí instalace čistou vodou :
- Otevřete kohout přepínání,
  - Stiskněte spínač A do polohy II
  - umístěte třícestné ventily B podle obrázku (obr. 1 nebo 2 podle polohy zapojení vstupního a zpětného okruhu)

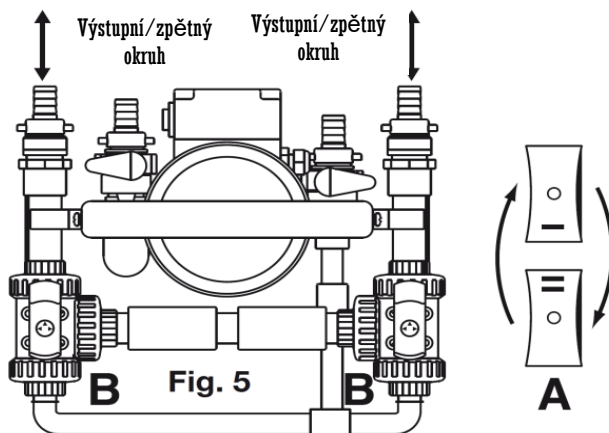


4. Pravidelně přepínejte spínač do polohy I a II, abyste převrátili směr proudu pro zrychlení a zefektivnění předpláchnutí pomocí obou třícestných ventilů (B) umístěných podle obrázků 3 nebo 4 (podle polohy zapojení vstupního a zpětného okruhu), dokud z instalace nevytéká čistá voda.



g. Proplachování instalace :

1. Přilijte do čisté vody v nádrži přípravku na proplachování Virax kat.č. 295025, dodržujte dávku uvedenou na obalu.
2. Nastavte ventily a měnič proudu podle následujícího pokynu, aby zařízení pracovalo v uzavřeném okruhu.
3. Přepněte spínač do polohy I a II v pravidelných intervalech, abyste převrátili proud vody a urychlili a zefektivnili proplachování.



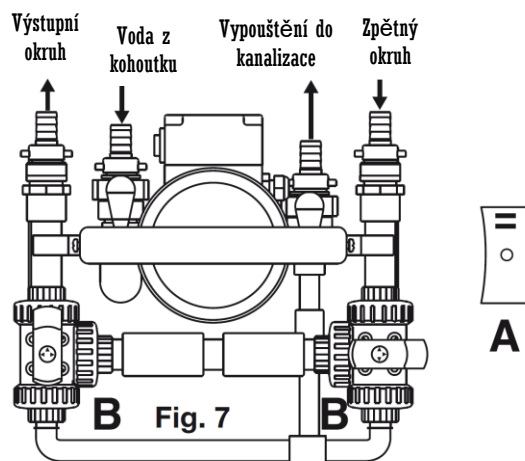
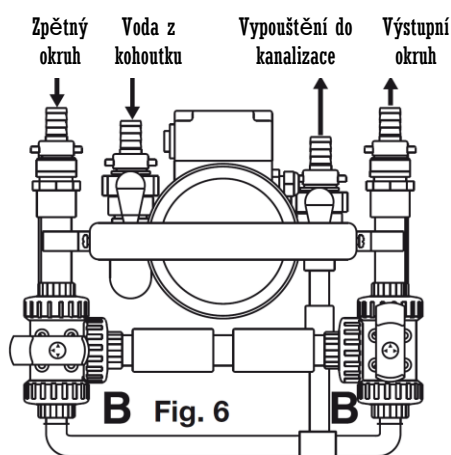
Je jednodušší a rychlejší proplachovat jeden radiátor za druhým tak, že postupně otevíráte a uzavíráte jednotlivé radiátory, začněte radiátorem, který je nejbližší od kotle v případě ústředního topení.

V tomto případě doporučujeme nalít polovinu nezbytného množství přípravku na proplachování hned na začátku, pak nalít druhou polovinu, jakmile propláchnete jednu polovinu radiátorů po dobu asi deseti minut (poloha I a II).

- h. Propláchněte instalaci a vymyjte ji čistou vodou, dokud na výstupu není voda se stejnými vlastnostmi jako na vstupu. Nečistoty jsou odstraněny, pokud voda na výstupu je čistá. Udržujte měnič proudu v poloze II a všechny tři třífázové ventily B nastavte podle obrázků 6 a 7. Uzavřete vypouštění a vstup vody.



Je nutné na konci činnosti umýt instalaci čistou vodou, aby se odstranily zbytky proplachovacího přípravku v instalaci.



## 6- Čištění podlahového topení

Podlahové topení vlivem teploty vody, která v něm proudí, díky chemickým reakcím způsobuje růst řas, které blokují podlahové topení jako kaly. Je tedy nezbytné zlikvidovat bakterie v okruhu, což klasické proplachování nedokáže.

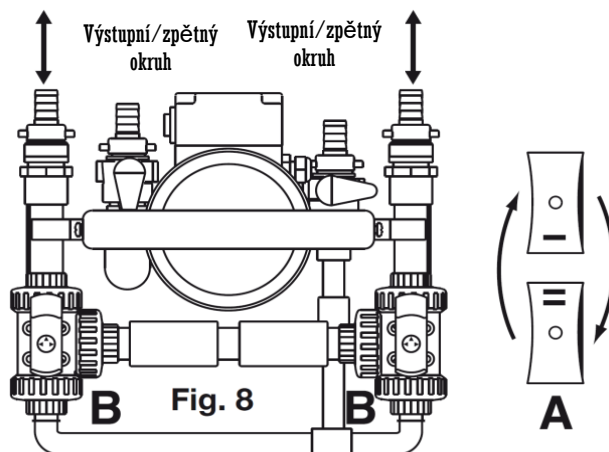
Za tímto účelem, až provedete propláchnutí (viz předchozí kapitola "5 - Proplachování"), zopakujte předchozí kroky od bodu "5 - Proplachování / proplachování instalace", přípravek na proplachování zaměňte za přípravek na sanaci od společnosti VIRAX kat. č. 295026 a dávkujte podle údajů na obalu.



## 7- Preventivní ochrana instalace

Abyste oddálili opětovné tvoření kalů a řas v instalaci, doporučujeme napustit instalaci ochranným přípravkem Virax, kat. č. 295027, až provedete propláchnutí (a sanaci v případě podlahového topení).

Přilijte tedy ochranný prostředek v dávce uvedené na obalu do instalace, ať už prostřednictvím proplachovacího kompresoru, nebo přímo přes radiátor.



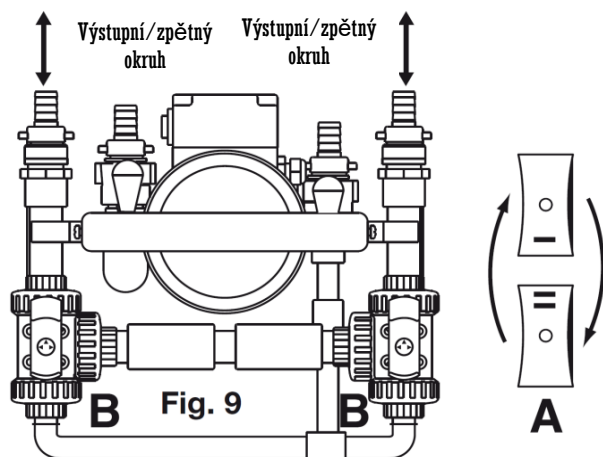
## 8- Odstraňování vodního kamene z topného prvku

Chcete-li odstranit vodní kámen z topného prvku, tepelného výměníku, společnost Virax doporučuje přípravek na odstranění vodního kamene kat. č. 295010 a neutralizační přípravek, kat. č. 295015.

- Odpojte instalaci a nechte klesnout tlak.
- Připravte si přípravek na odstranění vodního kamene podle pokynů na obalu. Hladina kapaliny musí být v rozpětí mezi minimální a maximální hodnotou ("MIN" a "MAX").

 Je nezbytné používat prostředky osobní ochrany.

- Odpojte vstupní a výstupní trubku tepelného výměníku.
- Propojte trubky čerpadla s výměníkem
- Otevřete zátku čerpadla.
- Nastavte třicestné ventily podle protějšího obrázku.
- Uzavřete kohout "vstup čisté vody" a spínačem zapněte čerpadlo. Přepněte jej do polohy I nebo II, čímž spustíte přeměnu proudu pro zrychlení a zefektivnění činnosti odstranění vodního kamene.
- Odstranění vodního kamene se ukončí, pokud se neuvolňují žádné bubliny a roztok je stále kyselý.



**Poznámka: změna barvy z RŮŽOVÉ na BEZBARVOU znamená, že je vyčerpán kyselý roztok.**



JAKMILE SKONČÍ ODSTRAŇOVÁNÍ VODNÍHO KAMENE, NENECHÁVEJTE PŘÍPRAVEK V NÁDRŽI!

- Na konci činnosti vyprázdněte čerpadlo, vypněte je, lehce odšroubujte vstupní a výstupní spojky a počkejte, až kapaliny uvnitř okruhu vyteče z nádrže čerpadla.
- Zcela odšroubujte spojky na vstupu a na výstupu (jedno po druhém), nadzvedněte trubky pro snazší vylití kapaliny a řádně uzavřete pomocí zátek určených k tomuto účelu.



Během odpojování hadic dávejte pozor na případné kapky kyseliny, které by mohly poškodit podlahu nebo jakoukoli jinou plochu

- Na řádně odvětrávaném místě vylijte přípravek, který zůstal v čerpadle, do speciální nádoby pro likvidaci nebo do kanalizace, pokud je přípravek neutrální (s použitím neutralizačního přípravku Virax)
- Jakmile dokončíte odstraňování vodního kamene a z čerpadla vypustíte vyčerpávanou kyselinu, vymyjte vše neutralizačním přípravkem Virax, abyste odstranili případné kyselé zbytky.
- Propojte trubice na vstup a výstup vody, otevřete kohoutek před topným hadem nebo tepelným výměníkem a vypusťte 20-30 litrů vody, čímž dokončíte proplachování instalace

## 9- Technické charakteristiky

---

Elektrické napájení	230 V / 50 Hz
Výkon	330 W
Index ochrany	IP 54
Max. provozní T°	50°
Průtok	30 l/min
Výška zvedání	15 m
Obsah nádržky	24 l
Hmotnost	12 kg
Trubky	2 x 2 m
Vnímaná úroveň akustického tlaku	LpA = 65 dB(A)
Úroveň nejistoty	KpA = 3 dB(A)
Vnímaná hladina zvukového výkonu	LwA = 76 dB(A)
Úroveň nejistoty	KwA = 3 dB(A)
Hodnota emisí	ah = 2,5 m/s <sup>2</sup>
Úroveň nejistoty	K = 0,1 m/s <sup>2</sup>

## 10 – Záruka

---

### Záruční lhůta

V souladu s všeobecnými prodejními podmínkami je záruční lhůta tohoto zařízení dva roky za běžných provozních podmínek. Nutno předložit doklad o zakoupení (faktura nebo dodací list).

### Na co se vztahuje záruka

Tato záruka se vztahuje na všechny vady materiálu nebo zpracování nástroje VIRAX. V tomto případě vám bude nástroj zdarma vyměněn. Váš nástroj bude opraven nebo vyměněn za shodný přístroj.

### Na co se nevztahuje záruka

Poruchy způsobené nesprávným použitím, zneužitím, přetížením nebo nedodržením pokynů k použití, zásahem do stroje ze strany osoby bez oprávnění od oddělení poprodejního servisu nebo běžným opotřebením, nejsou zahrnuty do situací, na něž se vztahuje záruka.

Společnost VIRAX nepřejímá žádnou odpovědnost za škody na příslušenství nebo za škody způsobené předmětům nebo osobám v blízkosti stroje. Výrobek nesmí být demontován.

### Zvláštní ustanovení této záruky

Tato záruka je jediná, která souvisí s vaším výrobkem VIRAX. Žádný zaměstnanec, zástupce, obchodník ani jiná osoba nemá oprávnění upravovat tuto záruku nebo poskytovat jménem společnosti VIRAX jiné záruky.

Инструменты VIRAX изготовлены с высокой точностью и разработаны для профессионального использования. При правильном и аккуратном использовании эти надежные инструменты обеспечивают высокую производительность. Как и при работе с любым электрическим инструментом для достижения наилучшей производительности необходимо соблюдать инструкции производителя. Прежде чем приступить к эксплуатации устройства, внимательно прочтите настоящий документ «Руководство по эксплуатации» для лучшего понимания принципа его работы, всех мер предосторожности и предупреждений, касающихся безопасности. Обратитесь к представителю или дистрибьютору компании VIRAX в случае возникновения вопросов касательно инструмента или его работы.

**VIRAX - 39 quai de Marne 51206 EPERNAY Cedex**  
Служба по работе с клиентами во Франции - Тел.: +33 (0)3.26.59.56.78  
Международная служба по работе с клиентами: +33 (0)3.26.59.56.97

Компания VIRAX имеет более чем 20-летний опыт в разработке и изготовлении электрогидравлических и электромеханических инструментов для обжима фитингов. Регулярно отбираются образцы продукции и тестируются в экстремальных эксплуатационных условиях. При изготовлении каждый инструмент проходит отдельное испытание для контроля исправности его работы.

## 1- Распаковка

Благодаря современным технологиям производства неисправность инструмента или отсутствие какой-либо детали маловероятны. Однако если Вы обнаружите какой-либо дефект, не используйте инструмент, пока не будет произведена замена деталей или не будет устранена неисправность. Несоблюдение данного правила может привести к серьезным телесным повреждениям.

## 2- Введение

Ваш новый инструмент был разработан и изготовлен в соответствии со всеми стандартами качества и отвечает самым высоким требованиям. Он прост в эксплуатации и безопасен. Правильное использование позволит Вам надолго сохранить свой инструмент.



### Предупреждение

Внимательно прочтите настоящее руководство, прежде чем воспользоваться новым инструментом. Уделите особое внимание разделам «Предупреждения». Ваш электрический инструмент обладает характеристиками, упрощающими Вашу работу. Данный инструмент разработан и изготовлен в соответствии со всеми требованиями техники безопасности для упрощения его использования и технического обслуживания.



Не выбрасывать портативные электрические инструменты вместе с бытовым мусором!

Отходы от портативных электрических инструментов не должны выбрасываться вместе с бытовым мусором. Существуют специализированные пункты для сбора и утилизации портативных электрических инструментов.



### БЕРЕЖНОЕ ОТНОШЕНИЕ К ОКРУЖАЮЩЕЙ СРЕДЕ

В целях защиты окружающей среды устройства, их вспомогательное оборудование и упаковка должны утилизироваться соответствующим способом. Детали, изготовленные из пластиковых материалов, маркированы в целях селективной утилизации.

## 3- Общие предупреждения относительно безопасного использования инструмента

### ПРЕДУПРЕЖДЕНИЕ:



- Прочтите все предупреждения относительно безопасности и все инструкции. Несоблюдение предупреждений и инструкций может привести к удару электрическим током, пожару и/или серьезным телесным повреждениям.
- Хранить все предупреждения и инструкции для возможного обращения к ним в будущем.
- Термин «инструмент» в предупреждениях означает Ваш портативный электрический инструмент, подсоединяемый к электросети посредством шнура питания.

### 3.1. Безопасность рабочей зоны

- СОДЕРЖАТЬ РАБОЧУЮ ЗОНУ В ЧИСТОТЕ И ОБЕСПЕЧИВАТЬ ХОРОШЕЕ ОСВЕЩЕНИЕ. Плохое освещение или беспорядок в рабочей зоне являются источником несчастных случаев.
- НЕ ВКЛЮЧАТЬ ЭЛЕКТРИЧЕСКИЕ ИНСТРУМЕНТЫ ВО ВЗРЫВООПАСНОЙ СРЕДЕ (ЛЕГКОВОСПЛАМЕНЯЮЩИЕСЯ ЖИДКОСТИ, ГАЗ ИЛИ ПЫЛЬ). Электрические инструменты производят искры, которые могут воспламенить пыль или дымовые газы.
- ДЕРЖАТЬ ДЕТЕЙ И ПОСТОРОННИХ ЛЮДЕЙ ЗА ПРЕДЕЛАМИ РАБОЧЕЙ ЗОНЫ. Отвлекающие факторы могут привести к потере контроля над инструментом.

### 3.2. Электрическая безопасность

- НЕОБХОДИМО, ЧТОБЫ ВИЛКА ЭЛЕКТРИЧЕСКОГО ИНСТРУМЕНТА ПОДХОДИЛА К РОЗЕТКЕ ЭЛЕКТРОСЕТИ. НИКОГДА НЕ МОДИФИЦИРОВАТЬ ВИЛКУ КАКИМ БЫ ТО НИ БЫЛО ОБРАЗОМ. Вилки, не претерпевающие модификаций, и соответствующие розетки электросети снижают риск удара электрическим током.
- ИЗБЕГАТЬ ЛЮБОГО СОПРИКОСНОВЕНИЯ ТЕЛА С ЗАЗЕМЛЕННЫМИ ПОВЕРХНОСТЯМИ, ТАКИМИ КАК ТРУБОПРОВОДЫ, РАДИАТОРЫ, КУХОННЫЕ ПЛИТЫ И ХОЛОДИЛЬНИКИ. Существует повышенный риск удара электрическим током, если Ваше тело заземлено.
- НЕ ПОДВЕРГАТЬ ИНСТРУМЕНТЫ ВОЗДЕЙСТВИЮ ДОЖДЯ ИЛИ ВЛАГИ. Попадание воды внутрь инструмента повышает риск удара электрическим током.
- НЕ ДОПУСКАТЬ ИСПОЛЬЗОВАНИЯ ШНУРА НЕ ПО НАЗНАЧЕНИЮ. НИКОГДА НЕ ИСПОЛЬЗОВАТЬ ШНУР ДЛЯ ПЕРЕНОСКИ, ПЕРЕМЕЩЕНИЯ ИЛИ ОТКЛЮЧЕНИЯ ИНСТРУМЕНТА. ДЕРЖАТЬ ШНУР В СТОРОНЕ ОТ ИСТОЧНИКОВ ТЕПЛА, СМАЗОЧНЫХ МАТЕРИАЛОВ, ОСТРЫХ КРАЕВ ИЛИ ДВИЖУЩИХСЯ ДЕТАЛЕЙ. Поврежденные или спутанные шнуры повышают риск удара электрическим током.
- ПРИ ЭКСПЛУАТАЦИИ ИНСТРУМЕНТА НА УЛИЦЕ ИСПОЛЬЗОВАТЬ УДЛИНИТЕЛЬ, ПРИГОДНЫЙ ДЛЯ ИСПОЛЬЗОВАНИЯ ВСЕ ПОВЕРХНОСТЕЙ. Использование шнура, пригодного для использования все помещений, сокращает риск удара электрическим током.
- ЕСЛИ ИСПОЛЬЗОВАНИЕ ИНСТРУМЕНТА ВО ВЛАЖНОМ МЕСТЕ НЕИЗБЕЖНО, ИСПОЛЬЗОВАТЬ ШНУР ПИТАНИЯ С УСТРОЙСТВОМ ЗАЩИТНОГО ОТКЛЮЧЕНИЯ ПО ДИФФЕРЕНЦИАЛЬНОМУ ТОКУ (УЗО). Использование УЗО сокращает риск удара электрическим током.

- ПОДКЛЮЧАТЬ ИНСТРУМЕНТ К НАДЛЕЖАЩЕМУ ИСТОЧНИКУ ЭЛЕКТРОПИТАНИЯ. Источник электропитания, напряжение которого превышает указанное значение, может нанести серьезный ущерб пользователю или инструменту. Использование источника питания, напряжение которого ниже значения, указанного в руководстве, может привести к повреждению двигателя. Если у Вас возникли сомнения по этому поводу, не подключать инструмент.
- В СЛУЧАЕ НЕОБХОДИМОСТИ, ИСПОЛЬЗОВАТЬ УДЛИНИТЕЛЬ, ПОДХОДЯЩИЙ ДЛЯ ИНСТРУМЕНТА. Во избежание возможного перегрева полностью разматывать шнур удлинителя. Убедиться, что сечение шнура удлинителя соответствует силе тока, потребляемой инструментом.
- НЕ ИСПОЛЬЗОВАТЬ ИНСТРУМЕНТ ПРИ ПОВРЕЖДЕННОМ ШНУРЕ ПИТАНИЯ. НЕ ПРИКАСАТЬСЯ К ПОВРЕЖДЕННОМУ ШНУРУ. ОТКЛЮЧИТЬ ИНСТРУМЕНТ. Поврежденные шнуры питания повышают риск удара электрическим током.

### **3.3. Безопасность людей**

- СОХРАНЯТЬ БДИТЕЛЬНОСТЬ, СЛЕДИТЬ ЗА СВОИМИ ДЕЙСТВИЯМИ И ПРОЯВЛЯТЬ ЗДРАВЫЙ СМЫСЛ. НЕ ПОЛЬЗОВАТЬСЯ ИНСТРУМЕНТОМ, КОГДА ВЫ ЧУВСТВУЕТЕ УСТАЛОСТЬ ИЛИ НАХОДИТЕСЬ ПОД ВОЗДЕЙСТВИЕМ НАРКОТИКОВ, АЛКОГОЛЯ ИЛИ ЛЕКАРСТВЕННЫХ ПРЕПАРАТОВ. Мгновение невнимательности в ходе использования инструмента может привести к серьезным телесным повреждениям.
- ИСПОЛЬЗОВАТЬ ЗАЩИТНУЮ ЭКИПИРОВКУ. ВСЕГДА НОСИТЬ ЗАЩИТНЫЕ ОЧКИ. Защитные средства, такие как противопылевые маски, противоскользкая обувь, каски или средства акустической защиты, используемые в соответствующих условиях, снижают любой риск телесных повреждений.
- ИЗБЕГАТЬ СЛУЧАЙНОГО ЗАПУСКА. Ношение инструмента, держа палец на пусковой кнопке, или включение инструмента, выключатель которого находится в положении пуска, является источником несчастных случаев.
- НЕ ТОРОПИТЬСЯ. СОХРАНЯТЬ УДОБНОЕ ПОЛОЖЕНИЕ И ВСЕГДА ДЕРЖАТЬ РАВНОВЕСИЕ. Это обеспечивает наилучший контроль инструмента в неожиданных ситуациях.
- ОДЕВАТЬСЯ СООТВЕТСТВУЮЩИМ ОБРАЗОМ. НЕ НОСИТЬ ОДЕЖДУ СВОБОДНОГО ПОКРОЯ ИЛИ УКРАШЕНИЯ. ДЕРЖАТЬ ВОЛОСЫ, ОДЕЖДУ И ПЕРЧАТКИ НА РАССТОЯНИИ ОТ ДВИЖУЩИХСЯ ЧАСТЕЙ. Одежда свободного покроя, украшения или длинные волосы могут попасть в движущиеся части.
- ДЕТЯМ И НЕПОДГОТОВЛЕННЫМ ЛИЦАМ ПОЛЬЗОВАТЬСЯ УСТРОЙСТВОМ ЗАПРЕЩЕНО. Использование устройства без соответствующей подготовки может привести к серьезным телесным повреждениям.
- ВСЕГДА ИСПОЛЬЗОВАТЬ ИНСТРУМЕНТ, СООТВЕТСТВУЮЩИЙ ВИДУ РАБОТЫ. Не использовать инструмент не по назначению.

### **3.4. Эксплуатация и техническое обслуживание инструмента**

- ИСПОЛЬЗОВАТЬ ИНСТРУМЕНТ В СООТВЕТСТВИИ С НАЗНАЧЕНИЕМ. Соответствующий инструмент позволяет выполнять работу правильно и в полной безопасности.
- НЕ ИСПОЛЬЗОВАТЬ ИНСТРУМЕНТ, ЕСЛИ ВЫКЛЮЧАТЕЛЬ НЕ ПОЗВОЛЯЕТ ПЕРЕХОДИТЬ ИЗ ПОЛОЖЕНИЯ ПУСКА В ПОЛОЖЕНИЕ ОСТАНОВА И НАОБОРОТ. Любой инструмент, который не может управляться с помощью выключателя, представляет опасность и подлежит ремонту.
- ВЫНУТЬ ВИЛКУ ИЗ РОЗЕТКИ ЭЛЕКТРОСЕТИ, ПРЕЖДЕ ЧЕМ ПРИСТУПИТЬ К РЕГУЛИРОВКЕ, ЗАМЕНЕ ВСПОМОГАТЕЛЬНЫХ ПРИНАДЛЕЖНОСТЕЙ ИЛИ ПРЕЖДЕ ЧЕМ УБРАТЬ ИНСТРУМЕНТ. Такие превентивные меры безопасности снижают риск случайного запуска инструмента.
- ХРАНИТЬ ИНСТРУМЕНТЫ В НАДЕЖНОМ, СУХОМ, ЗАКРЫТОМ И НЕДОСТУПНОМ ДЛЯ ДЕТЕЙ МЕСТЕ. НЕ ПОЗВОЛЯТЬ РАБОТАТЬ С ИНСТРУМЕНТОМ ЛЮДЯМ, НЕЗНАКОМЫМ С НИМ ИЛИ НАСТОЯЩИМИ ИНСТРУКЦИЯМИ. Инструменты представляют опасность для неопытных людей.
- СЛЕДИТЬ ЗА ТЕХНИЧЕСКИМ СОСТОЯНИЕМ ИНСТРУМЕНТА. ПЕРЕД ИСПОЛЬЗОВАНИЕМ УБЕДИТЬСЯ В ОТСУТСТВИИ ПЕРЕКОСОВ, БЛОКИРОВАНИЯ ПОДВИЖНЫХ ЧАСТЕЙ ИЛИ ПОЛОМАННЫХ ДЕТАЛЕЙ. Причиной многих несчастных случаев является плохое техническое обслуживание инструментов. Любые поврежденные или неисправные защитные приспособления, выключатель или иные детали подлежат ремонту или замене квалифицированным специалистом.
- ИСПОЛЬЗОВАТЬ ИНСТРУМЕНТ И ВСПОМОГАТЕЛЬНЫЕ ПРИНАДЛЕЖНОСТИ СОГЛАСНО НАСТОЯЩИМ ИНСТРУКЦИЯМ, ПРИНИМАЯ ВО ВНИМАНИЕ РАБОЧИЕ УСЛОВИЯ И ВИД ВЫПОЛНЯЕМОЙ РАБОТЫ. Использование инструмента не по назначению может привести к возникновению опасных ситуаций. Всегда использовать устройство в соответствии с его функциональными возможностями, учитывая рабочие условия и выполняемые задачи. Использование устройства в непредусмотренных целях представляет опасность и аннулирует действие гарантии.
- ПРИНИМАТЬ ВО ВНИМАНИЕ РАБОЧУЮ СРЕДУ. Не подвергать электрические инструменты воздействию дождя, и не хранить их во влажных или мокрых помещениях.
- ИСПОЛЬЗОВАТЬ ТОЛЬКО ВСПОМОГАТЕЛЬНЫЕ ПРИНАДЛЕЖНОСТИ, РЕКОМЕНДОВАННЫЕ КОМПАНИЕЙ VIRAX ДЛЯ ВАШЕЙ МОДЕЛИ. Несоблюдение данного правила может представлять опасность для пользователя и аннулирует действие гарантии.
- НИКОГДА НЕ ПЫТАТЬСЯ НАЛАЖИВАТЬ ИЛИ МЕНЯТЬ ВСПОМОГАТЕЛЬНЫЕ ПРИНАДЛЕЖНОСТИ, ПРЕДВАРИТЕЛЬНО НЕ ОТКЛЮЧИВ ИНСТРУМЕНТ.

### **3.5. Ремонт и техническое обслуживание инструмента**

- ТЩАТЕЛЬНО ПРОИЗВОДИТЬ ТЕХНИЧЕСКОЕ ОБСЛУЖИВАНИЕ СВОЕГО ИНСТРУМЕНТА. Содержать свой инструмент в чистоте для обеспечения надлежащего функционирования.
- РУЧКА ДОЛЖНА БЫТЬ ЧИСТОЙ И НЕ ИМЕТЬ СЛЕДОВ МАСЛА. Содержать инструменты в чистоте для безопасного выполнения погрузочно-разгрузочных работ.
- ПЕРЕДАВАТЬ ИНСТРУМЕНТ ДЛЯ ТЕХОБСЛУЖИВАНИЯ УПОЛНОМОЧЕННОМУ СПЕЦИАЛИСТУ ПО РЕМОНТУ, ИСПОЛЬЗУЯ ОРИГИНАЛЬНЫЕ ЗАПЧАСТИ. Несоблюдение данного правила может представлять опасность для пользователя и аннулирует действие гарантии.

## **4 - Специальные правила техники безопасности**



- Для обеспечения надлежащего функционирования и во избежание повреждения устройств использовать средства для удаления накипи, для прочистки от илстых отложений или иные специальные растворы, разработанные компанией Virax.
- Во время выполнения погрузочно-разгрузочных работ приподнять насос во избежание его соскальзывания для предупреждения любых повреждений бака.
- Раствор для удаления накипи никогда не должен превышать температуры 50°C. Шланги и фитинги с течением времени могут испортиться, поэтому при каждом использовании проверять их состояние, как это указано в инструкциях по подготовке насоса к работе.
- Избегать использования насоса в среде с присутствием легковоспламеняющихся или взрывоопасных жидкостей, газов и порошков.
- Работа со средствами, удаляющими накипь, требует большого внимания.

## 5- Удаление илстых отложений

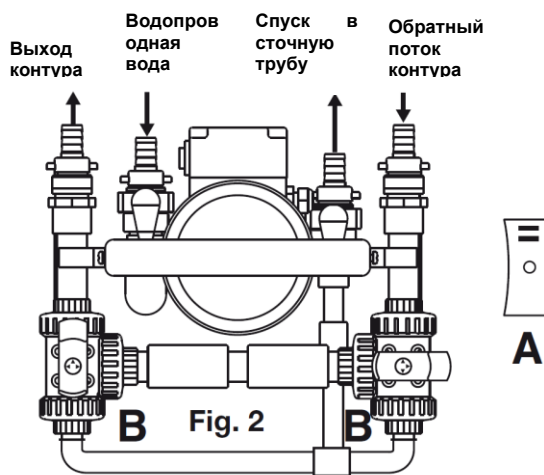
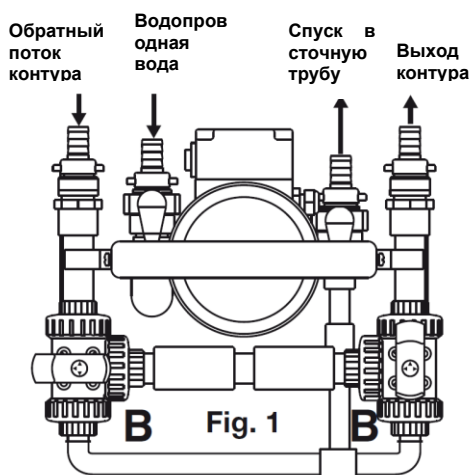
**Данный этап может применяться для прочистки установки центрального отопления или системы пола с подогревом от илстых отложений.**

- Прикрутить концы шлангов к фитингам прямого и обратного потока контура на прочистной машине. Убедиться, что все патрубки хорошо затянуты.
- Соединить шланг с краном «впуск чистой воды» в точке распределения воды
- Соединить «спускной» кран со сточной трубой.

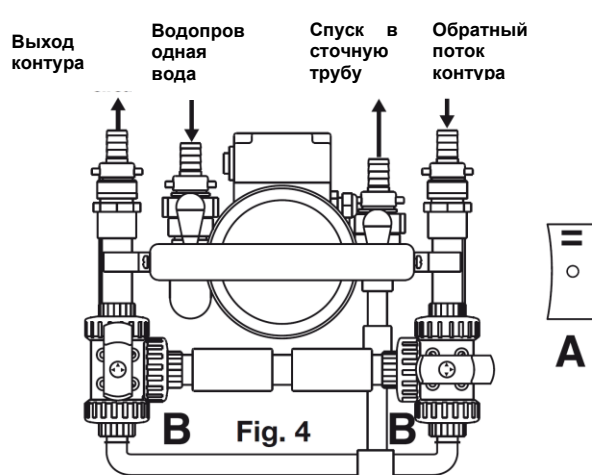
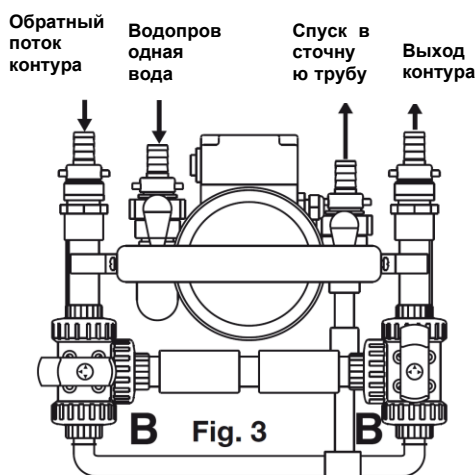


Компания Virax предлагает в качестве вспомогательной принадлежности прозрачный шланг длиной 20 м с патрубками и фитингами (арт. 295022).

- Вставить шнур питания в розетку электропитания с напряжением 230 В однофазного тока, 50 Гц.
  - Наполнить бак достаточным количеством воды для поддержания уровня между отметками минимум «MIN» и максимум «MAX». При необходимости долить в бак чистую воду, воспользовавшись краном «впуска чистой воды».
- f. Произвести предварительную промывку установки чистой водой:
- Открыть сливной кран,
  - Перевести выключатель А в положение II
  - Повернуть трехходовой вентиль В, как показано на рисунке (рис. 1 или 2 в зависимости от положения подключения к прямому и обратному потоку контура)

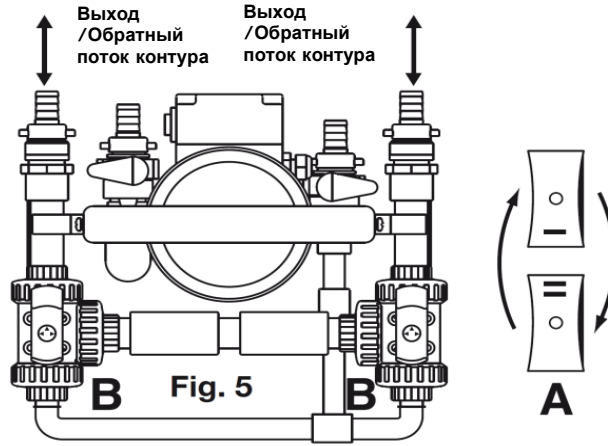


4. Переводить выключатель в положение I и положение II с одинаковыми промежутками времени, изменяя направление потока для ускорения и увеличения эффективности предварительной промывки с помощью 2 трехходовых вентилях (В), поворачивая их как показано на рисунках 3 или 4 (в зависимости от положения подключения к прямому и обратному потоку контура), пока из установки не будет вытекать чистая вода.



г. Прочистка установки от илстых отложений:

1. Добавить СРЕДСТВО ДЛЯ ПРОЧИСТКИ Virax, арт. 295025, в чистую воду, залитую в бак, соблюдая дозировку, указанную на канистре.
2. Установить вентили и переключатель направления потока, как показано ниже, для работы в режиме замкнутого контура.
3. Переводить выключатель в положение I и положение II с одинаковыми промежутками времени, изменяя направление потока для ускорения и увеличения эффективности удаления илстых отложений.



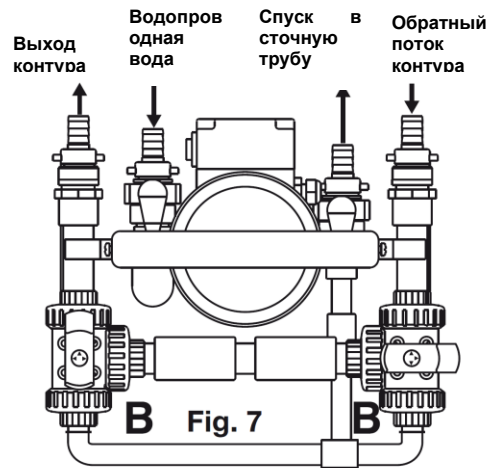
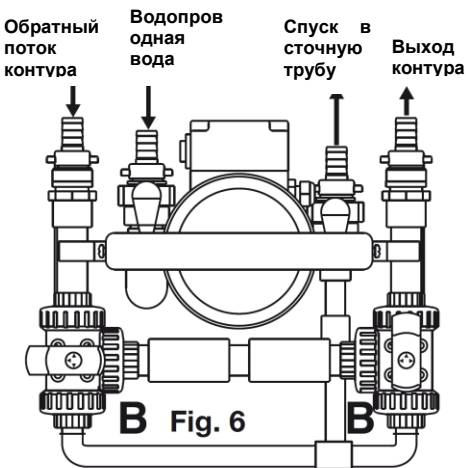
Проще и быстрее выполнять прочистку от илстых отложений, переходя от радиатора к радиатору, последовательно открывая, а затем перекрывая каждый из них, начиная с ближайшего к котлу радиатора в контуре центрального отопления. В таком случае рекомендуется добавить половину необходимого количества СРЕДСТВА ДЛЯ ПРОЧИСТКИ вначале, а затем добавить еще половину, как только первая половина радиаторов будет прочищена от илстых отложений

приблизительно в течение десяти минут (положение I и II)

- h. Опорожнить установку и промывать чистой водой до получения на впуске и на выходе воды с одинаковыми характеристиками. Установка очищена от илстых отложений, когда вода на выходе становится чистой. Установить переключатель потока в положение II и повернуть трехходовые вентили В, как показано на рисунках 6 и 7. Перекрыть спуск и отвод воды.



Необходимо производить промывку чистой водой в конце операции для полного удаления из установки средства для прочистки.



## 6- Очистка системы полов с подогревом

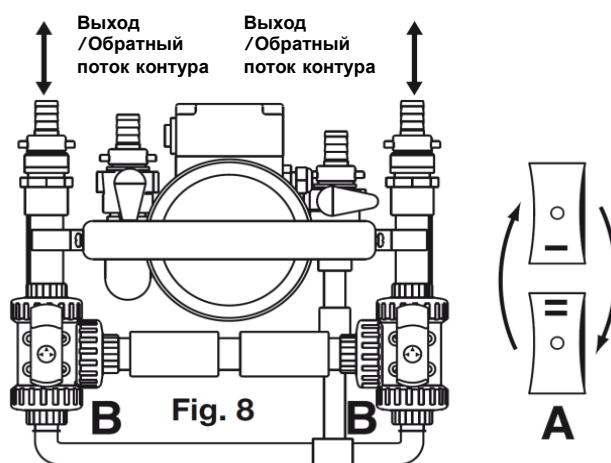
По причине температуры воды, циркулирующей в системе, и за счет химических реакций полы с подогревом способствуют образованию водорослей, которые забивают систему, как и илстые отложения. Таким образом, необходимо уничтожать бактерии, присутствующие в системе, что обычной чистке от илстых отложений не под силу.

Для этого после прочистки от илстых отложений (см. предыдущий раздел «5 – Удаление илстых отложений»), выполнить этапы, описанные ниже, начиная с пункта «5 – Удаление илстых отложений / г. Прочистка установки от илстых отложений», заменяя СРЕДСТВО ДЛЯ ПРОЧИСТКИ ДЕЗИНФИЦИРУЮЩИМ СРЕДСТВОМ VIRAX, арт. 295026, соблюдая дозировку, указанную на канистре.

## 7- Профилактическая защита установки

Для замедления повторного образования в установке илстых отложений и водорослей рекомендуется заливать в установку ЗАЩИТНОЕ СРЕДСТВО Virax, арт. 295027, после выполнения операций удаления илстых отложений (и водорослей для систем полов с подогревом).

Для этого необходимо залить в установку ЗАЩИТНОЕ СРЕДСТВО в соответствии с дозировкой, указанной на канистре, либо используя прочистную машину, либо непосредственно через радиатор.



## 8- Удаление накипи в радиаторе

Для удаления накипи в радиаторе или теплообменнике компания Virax предлагает СРЕДСТВО ДЛЯ УДАЛЕНИЯ НАКИПИ, арт. 295010, и НЕЙТРАЛИЗАТОР, арт. 295015.

- Изолировать установку и сбросить давление.
- Приготовить СРЕДСТВО ДЛЯ УДАЛЕНИЯ НАКИПИ, следуя указаниям, приведенным на этикетке. Уровень жидкости должен находиться между минимальным и максимальным значением (отметки "MIN" и "MAX").

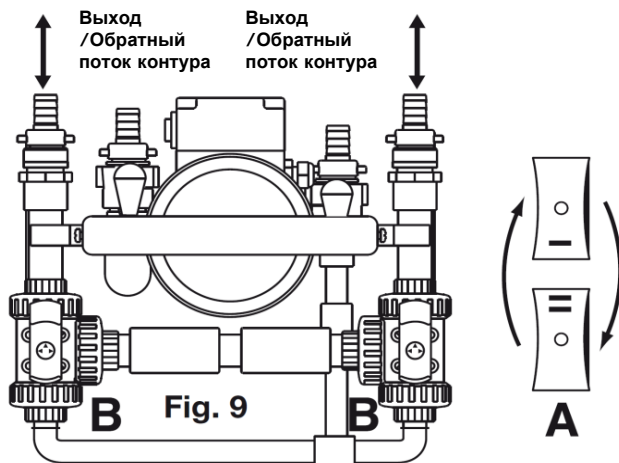


Необходимо надевать средства индивидуальной защиты.

- Отсоединить шланг на впуске и шланг на выходе теплообменника.
- Подсоединить шланги насоса к теплообменнику.
- Открыть пробку насоса.
- Повернуть трехходовые вентили, как показано на рисунке напротив.
- Закрывать кран "впуска чистой воды" и включить насос с помощью выключателя. Его установкой в положение I или II изменяется направление потока для ускорения и увеличения эффективности удаления накипи.
- Удаление накипи завершается, когда перестают выделяться пузырьки и раствор по-прежнему остается кислым.



Удаление накипи завершается, когда перестают выделяться пузырьки и раствор по-прежнему остается кислым.



**Примечание: переход от РОЗОВОГО цвета к БЕСЦВЕТНОЙ окраске указывает на то, что свойства кислого раствора утрачены.**



**ПО ЗАВЕРШЕНИИ УДАЛЕНИЯ НАКИПИ НЕ ОСТАВЛЯТЬ В БАКЕ СРЕДСТВО ДЛЯ ОБРАБОТКИ!**

- v. Опорожнить насос в конце операции, выключить насос, немного открутить фитинги на впуске и отводе и подождать пока жидкость, содержащаяся в контуре, не выльется из бака насоса.
- w. Полностью открутить фитинги на впуске и отводе (по очереди), приподнять шланги для облегчения слива содержащейся жидкости и плотно закрутить предусмотренную для этого пробку.



При отсоединении шлангов соблюдать осторожность, поскольку возможно оставшиеся капли кислоты могут повредить пол или любую другую поверхность.

- x. В хорошо проветриваемом помещении слить продукт, оставшийся внутри насоса, в специальную емкость или в сточную трубу, если продукт является нейтральным (используя НЕЙТРАЛИЗАТОР Virax).
- y. Удалив накипь и слив из насоса кислоту, промыть установку НЕЙТРАЛИЗАТОРОМ Virax для устранения возможных остатков кислот.
- z. Подсоединить шланги на впуске и отводе водопроводной воды, открыть кран на выходе змеевика или теплообменника и пропустить 20-30 литров воды для завершения промывки установки.

## 9- Технические характеристики \_\_\_\_\_

Источник питания	230 В / 50 Гц
Мощность	330 Вт
Степень защиты	IP 54
Максимальная рабочая T°	50°
Расход	30 л / мин
Высота напора	15 м
Емкость бака	24 л
Вес	12 кг
Шланги	2 x 2 м
Взвешенный уровень звукового давления	LpA = 65 дБ(A)
Уровень погрешности	KpA = 3 дБ(A)
Взвешенный уровень звуковой мощности	LwA = 76 дБ(A)
Уровень погрешности	KwA = 3 дБ(A)
Значение излучаемых колебаний	ah = 2,5 м/с <sup>2</sup>
Уровень погрешности	K = 0.1 м/с <sup>2</sup>

## 10 – Гарантия \_\_\_\_\_

### Срок действия гарантии

В соответствии с общими условиями продажи период действия гарантии на Ваш инструмент составляет два года при нормальных условиях эксплуатации. Потребуется подтверждение факта покупки (счет-фактура или товарно-транспортная накладная).

### Что покрывается гарантией

Настоящая гарантия покрывает все дефекты материалов или производственные дефекты Вашего инструмента VIRAX. В таком случае инструмент возвращается без оплаты расходов. Ваш инструмент будет отремонтирован или заменен идентичным изделием.

### Что не покрывается гарантией

Поломки, возникшие вследствие неправильного использования, использования не по назначению, перегрузок, несоблюдения правил эксплуатации, выполнения операций техобслуживание лицом, не уполномоченным центром сервисного обслуживания, или нормального износа, не покрываются настоящей гарантией.

Компания VIRAX не несет какой-либо ответственности за повреждения, нанесенные вспомогательным принадлежностям, или за ущерб, причиненный предметам или лицам, находящимся вблизи устройства. Изделие не должно предъявляться в разобранном виде.

### Особенности настоящей гарантии

Настоящая гарантия является единственной гарантией, которая распространяется на Ваше изделие VIRAX. Ни один служащий, агент, продавец, никакое иное лицо не имеет полномочий изменять настоящую гарантию или предоставлять иные гарантии от имени компании VIRAX.



Τα εργαλεία VIRAX κατασκευάζονται με ακρίβεια και σχεδιάζονται για επαγγελματίες χρήστες. Αυτά τα εργαλεία μεγάλης αξιοπιστίας παρέχουν σημαντική απόδοση εφόσον χρησιμοποιούνται σωστά και με φροντίδα. Πρέπει να τηρούνται οι οδηγίες του κατασκευαστή για την επίτευξη της καλύτερης απόδοσης. Διαβάστε το παρόν έγγραφο, «Οδηγίες χρήσεως», πριν από τη χρήση της συσκευής, προκειμένου να κατανοήσετε καλά τη λειτουργία της και όλες τις προφυλάξεις και προειδοποιήσεις σχετικά με την ασφάλεια. Επικοινωνήστε με τον αντιπρόσωπο ή τον διανομέα της VIRAX αν έχετε ερωτήσεις αναφορικά με το εργαλείο ή τη λειτουργία του.

**VIRAX - 39 quai de Marne 51206 EPERNAY Cedex**

Εξυπηρέτηση πελατών στη Γαλλία: +33 (0)3.26.59.56.78 - Διεθνής εξυπηρέτηση πελατών: +33 (0)3.26.59.56.97

Η VIRAX διαθέτει πάνω από 20 χρόνια εμπειρία στον σχεδιασμό και την κατασκευή ηλεκτροϋδραυλικών και ηλεκτρομηχανικών εργαλείων σύνδεσης υγειονομικών προϊόντων. Γίνεται συστηματική δειγματοληψία από την παραγωγή και τα δείγματα ελέγχονται σε ακραίες συνθήκες. Το κάθε εργαλείο ελέγχεται ξεχωριστά κατά την κατασκευή προκειμένου να ελεγχθεί η σωστή λειτουργία του.

## 1- Αποσυσκευασία

Χάρη στις σύγχρονες τεχνικές κατασκευής, δεν υπάρχουν πολλές πιθανότητες το εργαλείο σας να είναι ελαττωματικό ή να λείπει κάποιο εξάρτημα. Αν, ωστόσο, εντοπίσετε κάποια ανωμαλία, μην χρησιμοποιείτε το εργαλείο πριν την αντικατάσταση των εξαρτημάτων ή τη διόρθωση του ελαττώματος. Η μη τήρηση αυτού του κανόνα μπορεί να προκαλέσει σοβαρούς τραυματισμούς.

## 2- Εισαγωγή

Ο σχεδιασμός και η παραγωγή του νέου σας εργαλείου πραγματοποιήθηκε σύμφωνα με όλα τα ποιοτικά πρότυπα για να ανταποκρίνεται στις υψηλότερες απαιτήσεις. Η χρήση του είναι εύκολη και ασφαλής. Η σωστή χρήση του εργαλείου θα σας επιτρέψει τη διατήρησή του για μεγάλο χρονικό διάστημα.



### Προειδοποίηση!

Διαβάστε προσεκτικά το παρόν φυλλάδιο πριν από τη χρήση του νέου σας εργαλείου. Επιδείξτε ιδιαίτερη προσοχή στις ενότητες με τίτλο «Προειδοποίηση». Το ηλεκτρικό σας εργαλείο διαθέτει χαρακτηριστικά που διευκολύνουν την εργασία σας.

Ο σχεδιασμός και η παραγωγή του παρόντος εργαλείου πραγματοποιήθηκε σύμφωνα με όλες τις απαιτήσεις ασφαλείας, ώστε η χρήση και η συντήρησή του να είναι εύκολη.



Μην απορρίπτετε τα ηλεκτρικά εργαλεία με τα οικιακά απορρίμματα!

Τα απόβλητα που προέρχονται από ηλεκτρικά εργαλεία δεν πρέπει να απορρίπτονται με τα οικιακά απορρίμματα. Υπάρχουν ειδικοί τόποι συλλογής και ανακύκλωσης των ηλεκτρικών εργαλείων.



### ΣΕΒΑΣΜΟΣ ΤΟΥ ΠΕΡΙΒΑΛΛΟΝΤΟΣ

Για την προστασία του περιβάλλοντος, οι συσκευές, τα εξαρτήματά τους και οι συσκευασίες τους πρέπει να ακολουθούν τις οδούς ανακύκλωσης που ενδείκνυνται για την κάθε κατηγορία ξεχωριστά. Τα πλαστικά εξαρτήματά μας φέρουν ειδική σήμανση για επιλεκτική ανακύκλωση.

## 3- Γενικές προειδοποιήσεις ασφαλείας για το εργαλείο

### ΠΡΟΕΙΔΟΠΟΙΗΣΗ:



• Διαβάστε όλες τις προειδοποιήσεις ασφαλείας και όλες τις οδηγίες. Η μη τήρηση των προειδοποιήσεων και των οδηγιών μπορεί να προκαλέσει ηλεκτροπληξία, πυρκαγιά και/ή σοβαρό τραυματισμό.

• Διατηρήστε όλες τις προειδοποιήσεις και όλες τις οδηγίες για μελλοντική αναφορά.

• Ο όρος «εργαλείο» στις προειδοποιήσεις αναφέρεται στο ηλεκτρικό σας εργαλείο, το οποίο τροφοδοτείται με ηλεκτρικό ρεύμα μέσω καλωδίου.

### 3.1. Ασφάλεια της ζώνης εργασίας

• ΔΙΑΤΗΡΕΙΤΕ ΤΑΚΤΟΠΟΙΗΜΕΝΟ ΤΟΝ ΧΩΡΟ ΕΡΓΑΣΙΑΣ ΣΑΣ ΚΑΙ ΦΡΟΝΤΙΣΤΕ ΝΑ ΕΧΕΙ ΚΑΛΟ ΦΩΤΙΣΜΟ. Ο κακός φωτισμός και η αταξία συνιστούν πηγές ατυχημάτων.

• ΜΗΝ ΘΕΤΕΤΕ ΣΕ ΛΕΙΤΟΥΡΓΙΑ ΤΑ ΗΛΕΚΤΡΙΚΑ ΜΗΧΑΝΗΜΑΤΑ ΣΕ ΕΚΡΗΚΤΙΚΗ ΑΤΜΟΣΦΑΙΡΑ (ΕΥΦΛΕΚΤΑ ΥΓΡΑ, ΑΕΡΙΑ Ή ΣΚΟΝΗ). Τα ηλεκτρικά εργαλεία παράγουν σπίθες που μπορούν να προκαλέσουν ανάφλεξη της σκόνης ή των αναθυμιάσεων.

• ΚΡΑΤΗΣΤΕ ΤΑ ΠΑΙΔΙΑ ΚΑΙ ΤΑ ΠΑΡΕΥΡΙΣΚΟΜΕΝΑ ΑΤΟΜΑ ΜΑΚΡΙΑ ΑΠΟ ΤΗ ΖΩΝΗ ΕΡΓΑΣΙΑΣ. Η απόσταση της προσοχής σας μπορεί να σας κάνει να χάσετε τον έλεγχο του εργαλείου.

### 3.2. Ηλεκτρική ασφάλεια

• ΠΡΕΠΕΙ ΤΟ ΒΥΣΜΑ ΤΟΥ ΗΛΕΚΤΡΙΚΟΥ ΕΡΓΑΛΕΙΟΥ ΝΑ ΤΑΙΡΙΑΖΕΙ ΜΕ ΤΟΝ ΡΕΥΜΑΤΟΔΟΤΗ. ΜΗΝ ΤΡΟΠΟΠΟΙΕΙΤΕ ΤΟ ΒΥΣΜΑ ΜΕ ΚΑΝΕΝΑΝ ΤΡΟΠΟ. Τα μη τροποποιημένα βύσματα και οι κατάλληλοι ρευματοδότες μειώνουν τον κίνδυνο ηλεκτροπληξίας.

• ΑΠΟΦΥΓΕΤΕ ΟΠΟΙΔΗΠΟΤΕ ΕΠΑΦΗ ΤΟΥ ΣΩΜΑΤΟΣ ΜΕ ΕΠΙΦΑΝΕΙΕΣ ΜΕ ΓΕΙΩΣΗ, ΟΠΩΣ ΟΙ ΣΩΛΗΝΩΣΕΙΣ, ΤΑ ΣΩΜΑΤΑ ΚΑΛΟΡΙΦΕΡ, ΟΙ ΚΛΙΒΑΝΟΙ ΚΑΙ ΤΑ ΨΥΓΕΙΑ. Υπάρχει αυξημένος κίνδυνος ηλεκτροπληξίας αν το σώμα σας έρθει σε επαφή με τη γείωση.

• ΜΗΝ ΕΚΘΕΤΕΤΕ ΤΑ ΕΡΓΑΛΕΙΑ ΣΤΗ ΒΡΟΧΗ Ή ΣΕ ΣΥΝΘΗΚΕΣ ΥΓΡΑΣΙΑΣ. Η διείσδυση νερού στο εσωτερικό του εργαλείου θα αυξήσει τον κίνδυνο ηλεκτροπληξίας.

• ΜΗΝ ΚΑΚΟΜΕΤΑΧΕΙΡΙΖΕΣΤΕ ΤΟ ΚΑΛΩΔΙΟ. ΜΗΝ ΧΡΗΣΙΜΟΠΟΙΕΙΤΕ ΤΟ ΚΑΛΩΔΙΟ ΓΙΑ ΝΑ ΜΕΤΑΦΕΡΕΤΕ, ΝΑ ΤΡΑΒΗΞΕΤΕ Ή ΝΑ ΑΠΟΣΥΝΔΕΣΕΤΕ ΤΟ ΕΡΓΑΛΕΙΟ. ΔΙΑΤΗΡΗΣΤΕ ΤΟ ΚΑΛΩΔΙΟ ΜΑΚΡΙΑ ΑΠΟ ΠΗΓΕΣ ΘΕΡΜΟΤΗΤΑΣ, ΛΙΠΑΝΤΙΚΑ, ΑΙΧΜΗΡΕΣ ΑΚΡΕΣ Ή ΜΕΡΗ ΣΕ ΚΙΝΗΣΗ. Τα μπλεγμένα καλώδια ή καλώδια που έχουν υποστεί φθορές αυξάνουν τον κίνδυνο ηλεκτροπληξίας.

• ΑΝ ΧΡΗΣΙΜΟΠΟΙΕΙΤΕ ΤΟ ΕΡΓΑΛΕΙΟ ΣΕ ΕΞΩΤΕΡΙΚΟ ΧΩΡΟ, ΧΡΗΣΙΜΟΠΟΙΗΣΤΕ ΠΡΟΕΚΤΑΣΗ ΚΑΤΑΛΛΗΛΗ ΓΙΑ ΧΡΗΣΗ ΣΕ ΕΞΩΤΕΡΙΚΟ ΧΩΡΟ. Η χρήση κατάλληλου καλωδίου για εξωτερικό χώρο μειώνει τον κίνδυνο ηλεκτροπληξίας.

• ΑΝ Η ΧΡΗΣΗ ΤΟΥ ΕΡΓΑΛΕΙΟΥ ΣΕ ΥΓΡΟ ΧΩΡΟ ΕΙΝΑΙ ΑΝΑΠΟΦΕΥΚΤΗ, ΧΡΗΣΙΜΟΠΟΙΗΣΤΕ ΔΙΑΤΑΞΗ ΠΡΟΣΤΑΣΙΑΣ ΑΠΟ ΡΕΥΜΑΤΑ ΣΦΑΛΜΑΤΟΣ (RCD). Η χρήση του RCD μειώνει τον κίνδυνο ηλεκτροπληξίας.

• ΣΥΝΔΕΣΤΕ ΤΟ ΕΡΓΑΛΕΙΟ ΜΕ ΤΗ ΣΩΣΤΗ ΠΗΓΗ ΠΑΡΟΧΗΣ ΙΣΧΥΟΣ. Πηγή παροχής ισχύος υψηλότερη από τη συνιστώμενη μπορεί να προκαλέσει σοβαρές ζημιές στον χρήστη ή στο εργαλείο. Η χρήση πηγής παροχής ισχύος χαμηλότερης από αυτήν που αναφέρεται στο φυλλάδιο μπορεί να προκαλέσει φθορές στον κινητήρα. Αν έχετε αμφιβολίες αναφορικά με αυτό το θέμα, μην συνδέετε το εργαλείο.

- ΑΝ ΕΙΝΑΙ ΑΠΑΡΑΙΤΗΤΟ, ΧΡΗΣΙΜΟΠΟΙΗΣΤΕ ΚΑΤΑΛΛΗΛΗ ΕΠΕΚΤΑΣΗ ΓΙΑ ΤΟ ΕΡΓΑΛΕΙΟ. Για να αποφύγετε πιθανή υπερθέρμανση, ξετυλίξτε τελείως το καλώδιο της επέκτασης. Βεβαιωθείτε ότι το τμήμα του καλωδίου της επέκτασης συμμορφώνεται με την ένταση του ρεύματος που καταναλώνει το εργαλείο.
- ΜΗΝ ΧΡΗΣΙΜΟΠΟΙΕΙΤΕ ΤΟ ΕΡΓΑΛΕΙΟ ΑΝ ΤΟ ΚΑΛΩΔΙΟ ΤΟΥ ΕΧΕΙ ΥΠΟΣΤΕΙ ΦΘΟΡΕΣ. ΜΗΝ ΑΓΓΙΖΕΤΕ ΤΟ ΚΑΛΩΔΙΟ ΠΟΥ ΕΧΕΙ ΥΠΟΣΤΕΙ ΦΘΟΡΕΣ. ΑΠΟΣΥΝΔΕΣΤΕ ΤΟ ΕΡΓΑΛΕΙΟ. Τα καλώδια που έχουν υποστεί φθορές αυξάνουν τον κίνδυνο ηλεκτροπληξίας.

### **3.3. Ασφάλεια των ατόμων**

- ΠΑΡΑΜΕΙΝΕΤΕ ΣΕ ΕΠΑΓΡΥΠΝΗΣΗ, ΚΟΙΤΑΖΕΤΕ ΑΥΤΟ ΠΟΥ ΚΑΝΕΤΕ ΚΑΙ ΕΦΑΡΜΟΣΤΕ ΚΟΙΝΗ ΛΟΓΙΚΗ. ΜΗΝ ΧΡΗΣΙΜΟΠΟΙΕΙΤΕ ΤΟ ΕΡΓΑΛΕΙΟ ΑΝ ΕΙΣΤΕ ΚΟΥΡΑΣΜΕΝΟΙ Ή ΥΠΟ ΤΗΝ ΕΠΗΡΕΙΑ ΝΑΡΚΩΤΙΚΩΝ, ΑΛΚΟΟΛ Ή ΦΑΡΜΑΚΩΝ. Μια στιγμή απροσεξίας κατά τη χρήση του εργαλείου μπορεί να προκαλέσει σοβαρούς τραυματισμούς.
- ΧΡΗΣΙΜΟΠΟΙΕΙΤΕ ΕΞΟΠΛΙΣΜΟ ΑΣΦΑΛΕΙΑΣ. ΦΟΡΑΤΕ ΠΑΝΤΑ ΓΥΑΛΙΑ ΑΣΦΑΛΕΙΑΣ. Ο εξοπλισμός προστασίας, που περιλαμβάνει μάσκες προστασίας από τη σκόνη, αντιολισθητικά υποδήματα ασφαλείας, κράνη και ωτοασπίδες που χρησιμοποιούνται στις κατάλληλες συνθήκες, μειώνει τον κίνδυνο τραυματισμών.
- ΑΠΟΦΥΓΕΤΕ ΟΠΟΙΟΔΗΠΟΤΕ ΑΠΡΟΟΠΤΗ ΕΚΚΙΝΗΣΗ. Η μεταφορά του εργαλείου με το δάχτυλο πάνω στον ακροδέκτη ή η σύνδεση του εργαλείου εφόσον ο διακόπτης είναι στη θέση λειτουργίας είναι πηγή ατυχημάτων.
- ΜΗΝ ΒΙΑΖΕΣΤΕ. ΔΙΑΤΗΡΕΙΤΕ ΤΗΝ ΚΑΤΑΛΛΗΛΗ ΘΕΣΗ ΚΑΙ ΙΣΟΡΡΟΠΙΑ ΟΠΟΙΟΔΗΠΟΤΕ ΣΤΙΓΜΗ. Αυτό επιτρέπει καλύτερο έλεγχο του εργαλείου σε απρόσμενες καταστάσεις.
- ΝΤΥΘΕΙΤΕ ΚΑΤΑΛΛΗΛΑ. ΜΗΝ ΦΟΡΑΤΕ ΦΑΡΔΙΑ ΡΟΥΧΑ Ή ΚΟΣΜΗΜΑΤΑ. ΚΡΑΤΗΣΤΕ ΤΑ ΜΑΛΛΙΑ, ΤΑ ΡΟΥΧΑ ΚΑΙ ΤΑ ΓΑΝΤΙΑ ΣΕ ΑΠΟΣΤΑΣΗ ΑΠΟ ΤΑ ΜΕΡΗ ΠΟΥ ΒΡΙΣΚΟΝΤΑΙ ΣΕ ΚΙΝΗΣΗ. Τα φαρδιά ρούχα, τα κοσμήματα και τα μακριά μαλλιά μπορούν να εμπλακούν στα κινούμενα μέρη.
- ΑΠΑΓΟΡΕΥΣΤΕ ΤΗ ΧΡΗΣΗ ΤΟΥ ΜΗΧΑΝΗΜΑΤΟΣ ΣΤΑ ΠΑΙΔΙΑ Ή ΣΤΑ ΑΤΟΜΑ ΠΟΥ ΔΕΝ ΔΙΑΘΕΤΟΥΝ ΤΗΝ ΑΠΑΙΤΟΥΜΕΝΗ ΚΑΤΑΡΤΙΣΗ. Η χρήση του μηχανήματος από άτομα που δεν έχουν λάβει κατάλληλη κατάρτιση μπορεί να προκαλέσει σοβαρές σωματικές βλάβες.
- ΧΡΗΣΙΜΟΠΟΙΕΙΤΕ ΠΑΝΤΑ ΤΟ ΕΡΓΑΛΕΙΟ ΠΟΥ ΕΙΝΑΙ ΚΑΤΑΛΛΗΛΟ ΓΙΑ ΤΗΝ ΕΡΓΑΣΙΑ. Μην χρησιμοποιείτε τα εργαλεία για σκοπούς που δεν προβλέπονται.

### **3.4. Χρήση και συντήρηση του εργαλείου**

- ΧΡΗΣΙΜΟΠΟΙΕΙΤΕ ΤΟ ΕΡΓΑΛΕΙΟ ΠΟΥ ΕΙΝΑΙ ΚΑΤΑΛΛΗΛΟ ΓΙΑ ΤΗΝ ΕΡΓΑΣΙΑ ΣΑΣ. Το κατάλληλο εργαλείο θα σας βοηθήσει να πραγματοποιήσετε την εργασία σας σωστά και με ασφάλεια.
- ΜΗΝ ΧΡΗΣΙΜΟΠΟΙΕΙΤΕ ΤΟ ΕΡΓΑΛΕΙΟ ΑΝ Ο ΔΙΑΚΟΠΤΗΣ ΔΕΝ ΕΠΙΤΡΕΠΕΙ ΤΗ ΜΕΤΑΒΑΣΗ ΑΠΟ ΤΗΝ ΚΑΤΑΣΤΑΣΗ ΛΕΙΤΟΥΡΓΙΑΣ ΣΤΗΝ ΚΑΤΑΣΤΑΣΗ ΠΑΥΣΗΣ ΚΑΙ ΑΝΤΙΣΤΡΟΦΩΣ. Οποιοδήποτε εργαλείο δεν μπορεί να ελεγχθεί με τον διακόπτη είναι επικίνδυνο και πρέπει να το επισκευάζετε.
- ΑΠΟΣΥΝΔΕΣΤΕ ΤΟ ΒΥΣΜΑ ΑΠΟ ΤΗΝ ΠΗΓΗ ΠΑΡΟΧΗΣ ΙΣΧΥΟΣ ΠΡΙΝ ΑΠΟ ΟΠΟΙΟΔΗΠΟΤΕ ΡΥΘΜΙΣΗ, ΑΛΛΑΓΗ ΕΞΑΡΤΗΜΑΤΩΝ Ή ΠΡΙΝ ΑΠΟ ΤΗΝ ΤΑΚΤΟΠΟΙΗΣΗ ΤΟΥ ΕΡΓΑΛΕΙΟΥ. Αυτά τα προληπτικά μέτρα ασφαλείας μειώνουν τον κίνδυνο τυχαίας εκκίνησης του εργαλείου.
- ΦΥΛΑΞΤΕ ΤΑ ΕΡΓΑΛΕΙΑ ΣΕ ΑΣΦΑΛΕΣ, ΞΗΡΟ ΚΑΙ ΣΤΑΘΕΡΟ ΜΕΡΟΣ, ΜΑΚΡΙΑ ΑΠΟ ΠΑΙΔΙΑ. ΜΗΝ ΕΠΙΤΡΕΠΕΤΕ ΣΕ ΑΤΟΜΑ ΠΟΥ ΔΕΝ ΓΝΩΡΙΖΟΥΝ ΤΟ ΕΡΓΑΛΕΙΟ Ή ΤΙΣ ΠΑΡΟΥΣΕΣ ΟΔΗΓΙΕΣ ΝΑ ΘΕΣΟΥΝ ΤΟ ΕΡΓΑΛΕΙΟ ΣΕ ΛΕΙΤΟΥΡΓΙΑ. Το εργαλείο είναι επικίνδυνο όταν χρησιμοποιούνται από άπειρους χρήστες.
- ΠΡΟΣΕΞΤΕ ΤΗ ΣΥΝΤΗΡΗΣΗ ΤΟΥ ΕΡΓΑΛΕΙΟΥ. ΒΕΒΑΙΩΘΕΙΤΕ ΟΤΙ ΔΕΝ ΥΠΑΡΧΕΙ ΚΑΚΗ ΕΥΘΥΓΡΑΜΜΙΣΗ, ΜΠΛΟΚΑΡΙΣΜΑ ΤΩΝ ΚΙΝΗΤΩΝ ΜΕΡΩΝ Ή ΣΠΑΣΜΕΝΑ ΕΞΑΡΤΗΜΑΤΑ ΠΡΙΝ ΑΠΟ ΤΗ ΧΡΗΣΗ. Πολλά ατυχήματα οφείλονται σε κακοσυντηρημένα εργαλεία. Οποιαδήποτε προστασία, διακόπτης ή άλλο εξάρτημα έχει υποστεί φθορές ή είναι ελαττωματικό πρέπει να επιδιορθώνεται ή να αντικαθίσταται από καταρτισμένο τεχνικό.
- ΧΡΗΣΙΜΟΠΟΙΕΙΤΕ ΤΟ ΕΡΓΑΛΕΙΟ ΚΑΙ ΤΑ ΕΞΑΡΤΗΜΑΤΑ ΣΥΜΦΩΝΑ ΜΕ ΤΙΣ ΠΑΡΟΥΣΕΣ ΟΔΗΓΙΕΣ, ΛΑΜΒΑΝΟΝΤΑΣ ΥΠΟΨΗ ΤΙΣ ΣΥΝΘΗΚΕΣ ΕΡΓΑΣΙΑΣ ΚΑΙ ΤΗΝ ΕΡΓΑΣΙΑ ΠΟΥ ΠΡΟΚΕΙΤΑΙ ΝΑ ΠΡΑΓΜΑΤΟΠΟΙΗΣΕΤΕ. Η χρήση του εργαλείου για εργασίες διαφορετικές από τις προβλεπόμενες θα μπορούσε να δημιουργήσει επικίνδυνες καταστάσεις. Να σέβεστε πάντα τις δυνατότητες του μηχανήματος, λαμβάνοντας υπόψη τις συνθήκες εργασίας και τις εργασίες που πρόκειται να πραγματοποιήσετε. Η χρήση του μηχανήματος για σκοπούς διαφορετικούς από τους προβλεπόμενους είναι επικίνδυνη και ακυρώνει οποιαδήποτε εγγύηση.
- ΛΑΒΕΤΕ ΥΠΟΨΗ ΤΟ ΠΕΡΙΒΑΛΛΟΝ ΕΡΓΑΣΙΑΣ. Μην εκθέτετε τα ηλεκτρικά εργαλεία στη βροχή και μην τα φυλάσσετε σε υγρό ή βαμμένο μέρος.
- ΧΡΗΣΙΜΟΠΟΙΕΙΤΕ ΜΟΝΟ ΕΞΑΡΤΗΜΑΤΑ ΠΟΥ ΣΥΝΙΣΤΑ Η VIRAX ΓΙΑ ΤΟ ΜΟΝΤΕΛΟ ΣΑΣ. Η μη τήρηση αυτής της οδηγίας ενέχει κινδύνους για τον χρήστη και ακυρώνει την εγγύηση.
- ΜΗΝ ΕΠΙΧΕΙΡΕΙΤΕ ΝΑ ΡΥΘΜΙΣΕΤΕ Ή ΝΑ ΑΛΛΑΞΕΤΕ ΤΑ ΕΞΑΡΤΗΜΑΤΑ ΧΩΡΙΣ ΝΑ ΑΠΟΣΥΝΔΕΣΕΤΕ ΤΟ ΕΡΓΑΛΕΙΟ.

### **3.5. Συντήρηση του εργαλείου**

- ΣΥΝΤΗΡΕΙΤΕ ΕΠΙΜΕΛΩΣ ΤΟ ΕΡΓΑΛΕΙΟ ΣΑΣ. Διατηρείτε τα εργαλεία σας καθαρά για σωστή λειτουργία.
- Η ΛΑΒΗ ΠΡΕΠΕΙ ΝΑ ΕΙΝΑΙ ΚΑΘΑΡΗ ΚΑΙ ΑΠΑΛΛΑΓΜΕΝΗ ΑΠΟ ΛΑΔΙΑ. Διατηρείτε τα εργαλεία καθαρά για χειρισμό με ασφάλεια.
- ΑΝΑΘΕΣΤΕ ΤΗ ΣΥΝΤΗΡΗΣΗ ΤΟΥ ΕΡΓΑΛΕΙΟΥ ΣΕ ΕΓΚΕΚΡΙΜΕΝΟ ΣΥΝΤΗΡΗΤΗ ΧΡΗΣΙΜΟΠΟΙΩΝΤΑΣ ΑΥΘΕΝΤΙΚΑ ΑΝΤΑΛΛΑΚΤΙΚΑ. Η μη τήρηση αυτής της οδηγίας ενέχει κινδύνους για τον χρήστη και ακυρώνει την εγγύηση.

## **4- Ειδικές οδηγίες ασφαλείας**



- Για τη διασφάλιση της καλής λειτουργίας και για την αποφυγή πρόκλησης φθορών στις συσκευές, χρησιμοποιείτε τα προϊόντα αφαίρεσης αλάτων, προϊόντα καθαρισμού και άλλα διαλύματα αποκλειστικά της Virax.
- Κατά τον χειρισμό, ανασηκώστε την αντλία χωρίς να γλιστρήσει για να αποφύγετε την πρόκληση οποιασδήποτε φθοράς στη δεξαμενή.
- Το διάλυμα αφαίρεσης αλάτων δεν πρέπει να υπερβαίνει τη θερμοκρασία των 50°C.
- Οι εύκαμπτοι σωλήνες και οι συνδέσεις μπορεί να καταστραφούν με το πέρασμα του χρόνου, φροντίστε να ελέγχετε την κατάσταση σε κάθε χρήση σύμφωνα με τις οδηγίες προετοιμασίας της αντλίας.
- Αποφύγετε τη χρήση της αντλίας σε περιβάλλον με εύφλεκτα υγρά, αέρια και σκόνη ή με κίνδυνο εκρήξεων.
- Η χρήση αποκαθαλατικών υγρών απαιτεί πολύ μεγάλη προσοχή.

## 5- Καθαρισμός

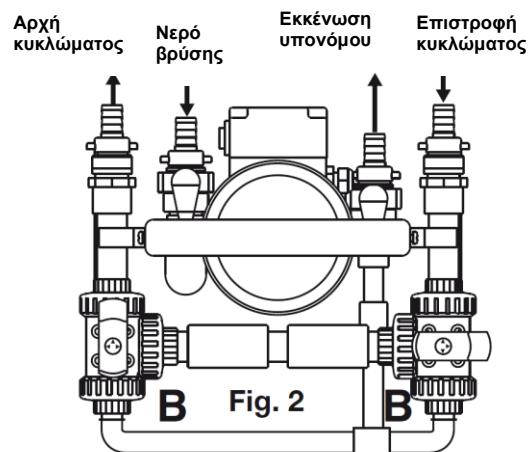
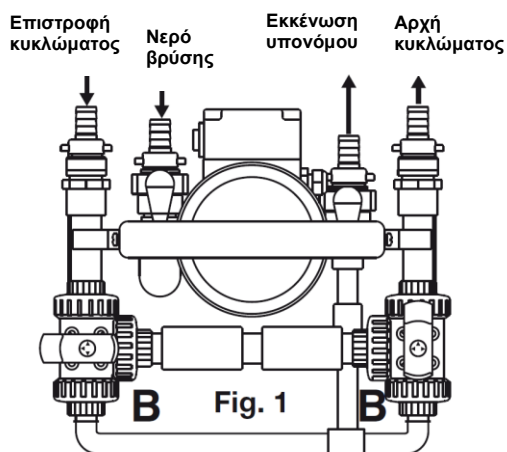
**Αυτό το στάδιο μπορεί να εφαρμοστεί για τον καθαρισμό μιας εγκατάστασης κεντρικής θέρμανσης ή ενός θερμαινόμενου δαπέδου.**

- Βιδώστε τα άκρα των εύκαμπτων σωλήνων στην εκκίνηση και την επιστροφή του κυκλώματος που πρόκειται να καθαρίσετε. Βεβαιωθείτε ότι όλοι οι δακτύλιοι είναι καλά σφιγμένοι.
- Συνδέστε με σωλήνα τη βαλβίδα «είσοδος καθαρού νερού» σε ένα σημείο διανομής νερού
- Συνδέστε τη βαλβίδα «εκκένωσης» με τον υπόνομο.

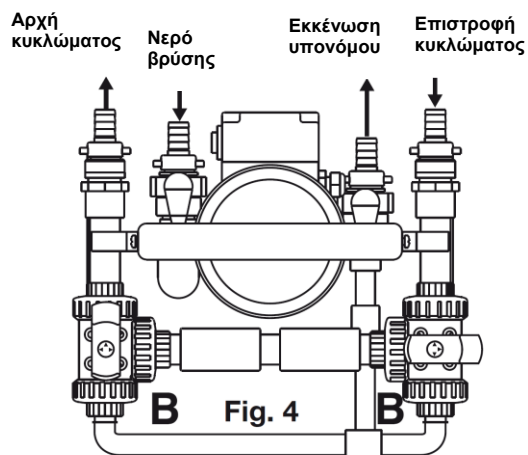
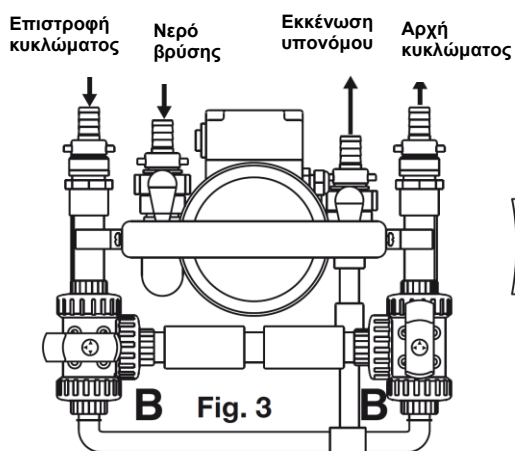


Η Virax προτείνει ως προαιρετικό εξάρτημα ένα διαφανή εύκαμπτο σωλήνα μήκους 20 m με δακτυλίους και συνδέσμους (κωδ. αναφ. 295022).

- Συνδέστε το καλώδιο παροχής ισχύος σε μονοφασικό ρευματοδότη 230 V, 50 Hz.
  - Γεμίστε τη δεξαμενή με επαρκή ποσότητα νερού για να διατηρήσετε τη στάθμη μεταξύ των ενδείξεων «MIN» και «MAX». Αν είναι απαραίτητο, συμπληρώστε καθαρό νερό στη δεξαμενή μέσω της βαλβίδας «είσοδος καθαρού νερού».
- f. Πραγματοποιήστε πρόπλυση της εγκατάστασης με καθαρό νερό:
- Ανοίξτε τη βαλβίδα υπερχείλισης,
  - Πατήστε τον διακόπτη A στη θέση II
  - τοποθετήστε τις τριόδες βαλβίδες B σύμφωνα με την εικόνα (εικ. 1 ή 2 ανάλογα με τη θέση σύνδεσης της εισόδου και της επιστροφής του κυκλώματος)

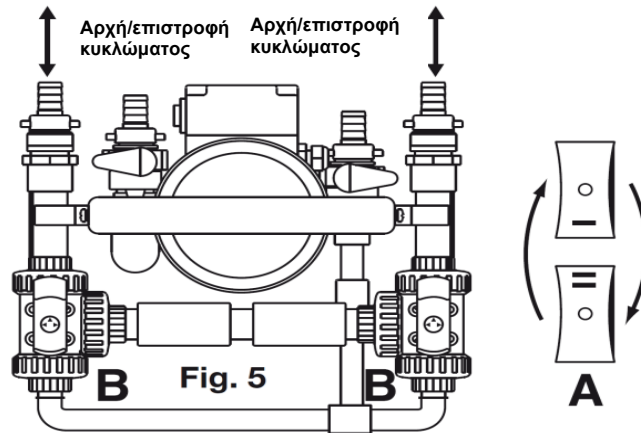


- Πιέζετε τον διακόπτη στη θέση I και στη θέση II σε τακτά διαστήματα εκμεταλλευόμενοι την αντιστροφή της ροής για να επιταχύνετε και να καταστήσετε αποτελεσματικότερη την πρόπλυση με τις 2 τριόδες βαλβίδες (B) που είναι τοποθετημένες σύμφωνα με την εικόνα 3 ή 4 (ανάλογα με τη θέση σύνδεσης της εισόδου και της επιστροφής του κυκλώματος) έως ότου το νερό αρχίσει να βγαίνει καθαρό από την εγκατάσταση.



g. Καθαρισμός της εγκατάστασης:

1. Προσθέστε ΠΡΟΪΟΝ ΚΑΘΑΡΙΣΜΟΥ Virax κωδ. αναφ. 295025 στο καθαρό νερό που βρίσκεται στη δεξαμενή, τηρώντας τη δόση που αναγράφεται στο δοχείο.
2. Τοποθετήστε τις βαλβίδες και τον αναστροφέα ροής όπως παρακάτω για την επίτευξη λειτουργίας σε κλειστό κύκλωμα.
3. Πιέζετε τον διακόπτη στη θέση I και στη θέση II σε τακτά διαστήματα εκμεταλλευόμενοι την αντιστροφή της ροής για να επιταχύνετε και να καταστήσετε αποτελεσματικότερο τον καθαρισμό.

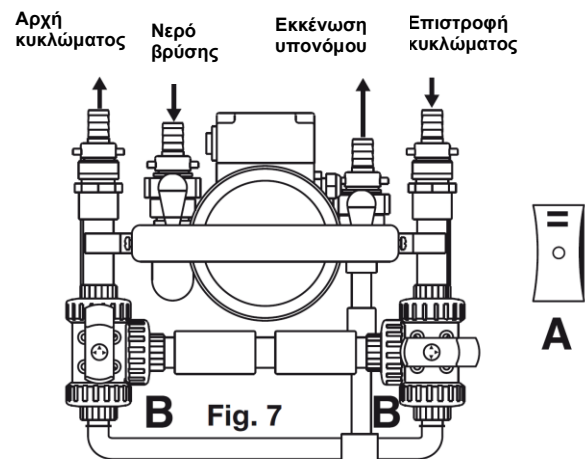
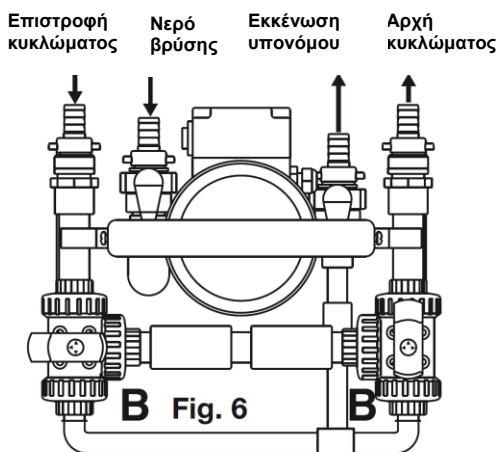


Επιτυγχάνεται απλούστερος και ταχύτερος καθαρισμός ανά σώμα καλοριφέρ ανοίγοντας και κλείνοντας διαδοχικά κάθε σώμα καλοριφέρ και αρχίζοντας από το σώμα που βρίσκεται πιο κοντά στον λέβητα στο κύκλωμα κεντρικής θέρμανσης. Στην περίπτωση αυτή, συνιστάται να βάλετε τη μισή ποσότητα ΠΡΟΪΟΝΤΟΣ ΚΑΘΑΡΙΣΜΟΥ που απαιτείται στην αρχή, στη συνέχεια να προσθέσετε την υπόλοιπη εφόσον έχει ολοκληρωθεί ο καθαρισμός του 1<sup>ου</sup> μισού σωμάτων καλοριφέρ σε διάρκεια δέκα λεπτών (θέση I και II)

- h. Αδειάστε την εγκατάσταση και πλύνετε την με καθαρό νερό έως ότου το νερό κατά την έξοδο να έχει τα ίδια χαρακτηριστικά με αυτά του νερού κατά την είσοδο. Η ιλύς έχει εκκενωθεί όταν το νερό κατά την έξοδο είναι καθαρό. Διατηρήστε τον αναστροφέα ροής στη θέση II και τις τρεις τρίοδες βαλβίδες B όπως φαίνεται στις εικόνες 6 και 7. Κλείστε την εκκένωση και την είσοδο του νερού.



Είναι απαραίτητο να πλύνετε με καθαρό νερό στο τέλος της εργασίας προκειμένου να εξαλείψετε όλο το προϊόν καθαρισμού που βρίσκεται στην εγκατάσταση.



## 6- Εξυγίανση των θερμαινόμενων δαπέδων

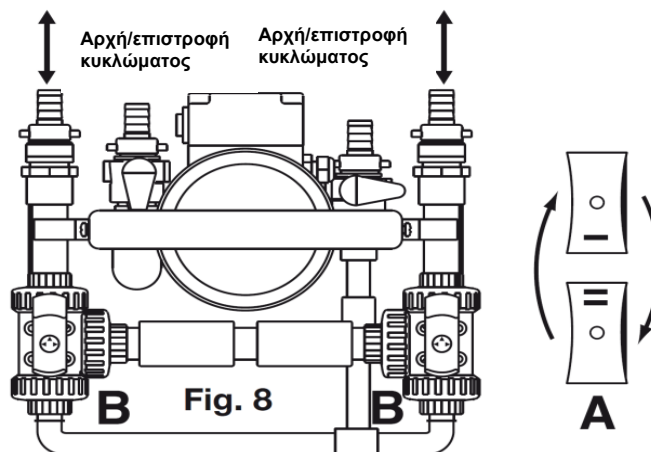
Τα θερμαινόμενα δάπεδα, λόγω της θερμοκρασίας του νερού που κυκλοφορεί σε αυτά, παράγουν με χημικές αντιδράσεις φύκια που φράσσουν το θερμαινόμενο δάπεδο, όπως η ιλύς. Είναι επομένως απαραίτητη η εξόντωση των βακτηρίων που υπάρχουν στο κύκλωμα, πράγμα που δεν μπορεί να κάνει ο κλασικός καθαρισμός.

Για τον σκοπό αυτό, αφού ολοκληρώσετε τον καθαρισμό (βλ. προηγούμενο Κεφάλαιο «5 – Καθαρισμός»), επαναλάβετε τα παραπάνω στάδια από το σημείο «5 – Καθαρισμός/ g. καθαρισμός της εγκατάστασης», αντικαθιστώντας το ΠΡΟΪΟΝ ΚΑΘΑΡΙΣΜΟΥ με το ΔΙΑΛΥΜΑ ΕΓΥΞΙΑΝΣΗΣ VIRAX κωδ. αναφ. 295026, τηρώντας τη δόση που αναγράφεται στο δοχείο.

## 7- Προληπτική προστασία της εγκατάστασης

Για να καθυστερήσετε τον σχηματισμό ιλός και φυκιών στην εγκατάσταση, συνιστάται να βάλετε στην εγκατάσταση το ΠΡΟΣΤΑΤΕΥΤΙΚΟ Virax κωδ. αναφ. 295027, αφού πραγματοποιήσετε τις εργασίες καθαρισμού (και εξυγίανσης για τα θερμαινόμενα δάπεδα).

Για τον σκοπό αυτό, προσθέστε το ΠΡΟΣΤΑΤΕΥΤΙΚΟ, σύμφωνα με τη δόση που αναγράφεται στο δοχείο, στην εγκατάσταση, είτε μέσω της συσκευής καθαρισμού είτε απευθείας από ένα σώμα καλοριφέρ.



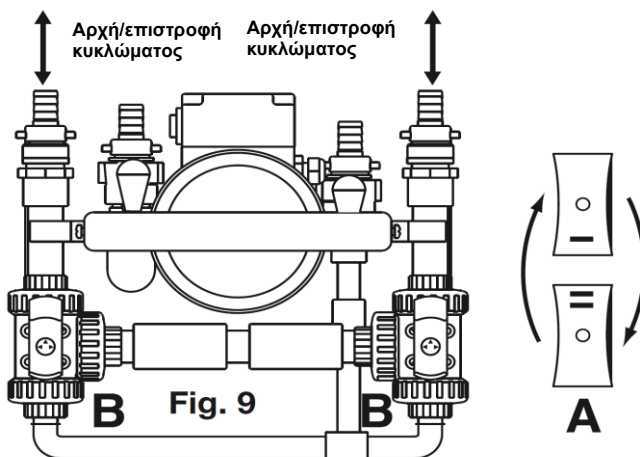
## 8- Αφαίρεση αλάτων θερμαντικού σώματος


Για να αφαιρέσετε τα άλατα από ένα θερμαντικό σώμα, έναν εναλλάκτη θερμότητας, η προτείνει το ΠΡΟΪΟΝ ΑΦΑΙΡΕΣΗΣ ΑΛΑΤΩΝ κωδ. αναφ. 295010 και το ΕΞΟΥΔΕΤΕΡΩΤΙΚΟ κωδ. αναφ. 295015.

- aa. Απομονώστε την εγκατάσταση και αφήστε να πέσει η πίεση.
- bb. Ετοιμάστε το ΠΡΟΪΟΝ ΑΦΑΙΡΕΣΗΣ ΑΛΑΤΩΝ τηρώντας τις οδηγίες που αναγράφονται στην ετικέτα. Η στάθμη του υγρού πρέπει να βρίσκεται μεταξύ των τιμών "MIN" και "MAX".

 Η χρήση ατομικών μέσων προστασίας είναι απαραίτητη.

- cc. Αποσυνδέστε τον σωλήνα εισόδου και τον σωλήνα εξόδου του εναλλάκτη θερμότητας.
- dd. Συνδέστε τους σωλήνες της αντλίας με τον εναλλάκτη
- ee. Ανοίξτε το πώμα της αντλίας.
- ff. Τοποθετήστε τις τρίοδες βαλβίδες όπως φαίνεται στην απέναντι εικόνα.
- gg. Κλείστε τη βαλβίδα "εισόδου καθαρού νερού" και ενεργοποιήστε την αντλία με τον διακόπτη. Πιέζοντας τη θέση I ή II του διακόπτη, ενεργοποιείται η αντιστροφή ροής για να επιταχύνετε και να καταστήσετε αποτελεσματικότερη την αφαίρεση αλάτων.
- hh. Η αφαίρεση αλάτων έχει ολοκληρωθεί εφόσον



 δεν παράγονται πλέον φυσαλίδες και το διάλυμα είναι ακόμα οξύ.

**Σημείωση: η αλλαγή χρώματος από ΡΟΖ σε ΑΧΡΩΜΟ δείχνει ότι το οξύ διάλυμα έχει εξαντληθεί.**



**ΕΦΟΣΟΝ ΟΛΟΚΛΗΡΩΣΕΤΕ ΤΗΝ ΑΦΑΙΡΕΣΗ ΑΛΑΤΩΝ ΜΗΝ ΑΦΗΝΕΤΕ ΤΟ ΠΡΟΪΟΝ ΣΤΗ ΔΕΞΑΜΕΝΗ!**

- ii. Εκκενώστε την αντλία στο τέλος της εργασίας, απενεργοποιήστε την αντλία, ξεβιδώστε ελαφρώς τους συνδέσμους εισόδου και εξόδου και περιμένετε μέχρι το υγρό που βρίσκεται στο εσωτερικό του κυκλώματος να βγει από τη δεξαμενή της αντλίας.
- jj. Ξεβιδώστε εντελώς τους συνδέσμους εισόδου και εξόδου (ένα κάθε φορά), ανασηκώστε τους σωλήνες για να διευκολύνετε την έγχυση του υγρού και κλείστε καλά με τα πώματα που προβλέπονται για τον σκοπό αυτό.



Κατά την αφαίρεση των εύκαμπτων σωλήνων, προσέξτε τις πιθανές σταγόνες οξέος που μπορούν να προκαλέσουν φθορές στο δάπεδο ή σε οποιαδήποτε άλλη επιφάνεια

- kk. Σε μέρος με καλό εξαερισμό αδειάστε το προϊόν που παραμένει στο εσωτερικό της αντλίας σε ειδικό δοχείο για την απόρριψη ή στον υπόνομο αν το προϊόν είναι ουδέτερο (χρησιμοποιώντας το ΕΞΟΥΔΕΤΕΡΩΤΙΚΟ Virax)

- ii. Εφόσον ολοκληρώσετε την αφαίρεση αλάτων και αδειάσετε το οξύ από την αντλία, πλύνετε όλα τα εξαρτήματα με το ΕΞΟΥΔΕΤΕΡΩΤΙΚΟ Virax για να αφαιρέσετε τα πιθανά όξινα κατάλοιπα.
- mm. Συνδέστε τους σωλήνες εισόδου και εξόδου νερού οικιακής χρήσης, ανοίξτε μία βάνα κατάντη της σερπαντίνας ή του εναλλάκτη θερμότητας και αφήστε να βγουν 20-30 λίτρα νερό για να ολοκληρώσετε το ξέβγαλμα της εγκατάστασης

## 9- Τεχνικά χαρακτηριστικά

Παροχή ηλεκτρικής ισχύος	230 V / 50 Hz
Ισχύς	330 W
Δείκτης προστασίας	IP 54
Μέγιστη θερμοκρασία χρήσης	50°
Παροχή	30 l / min
Ύψος άντλησης	15 m
Χωρητικότητα δεξαμενής	24 l
Βάρος	12 kg
Σωλήνες	2 x 2 m
Σταθμισμένη στάθμη ηχητικής πίεσης	LpA = 65 dB(A)
Στάθμη αβεβαιότητας	KpA = 3 dB(A)
Σταθμισμένη στάθμη ηχητικής ισχύος	LwA = 76 dB(A)
Στάθμη αβεβαιότητας	KwA = 3 dB(A)
Τιμή των εκπεμπόμενων κραδασμών	ah = 2,5 m/s <sup>2</sup>
Στάθμη αβεβαιότητας	K = 0.1 m/s <sup>2</sup>

## 10 – Εγγύηση

### Διάρκεια της εγγύησης

Σύμφωνα με τους γενικούς όρους πώλησης, η περίοδος ισχύος του εργαλείου σας είναι δύο χρόνια σε κανονικές συνθήκες χρήσης. Θα σας ζητηθεί απόδειξη αγοράς (τιμολόγιο ή άλλο δελτίο παράδοσης).

### Τι καλύπτεται από την εγγύηση

Η παρούσα εγγύηση καλύπτει όλα τα ελαττώματα υλικών ή κατασκευαστικά ελαττώματα του εργαλείου VIRAX. Στην περίπτωση αυτή, το εργαλείο θα σας επιστραφεί χωρίς διαμαρτύρηση. Το εργαλείο σας θα επισκευαστεί ή θα αντικατασταθεί με ένα όμοιο.

### Τι δεν καλύπτεται από την εγγύηση

Οι βλάβες που αποδίδονται σε κακή χρήση, κατάχρηση, υπερφόρτωση, μη τήρηση των οδηγιών χρήσεως, επέμβαση μη εγκεκριμένου ατόμου στο μηχάνημα από κέντρο επισκευών μεταγοραστικής εξυπηρέτησης ή φυσιολογική φθορά δεν καλύπτονται από την παρούσα εγγύηση.

Η VIRAX δεν αναλαμβάνει καμία ευθύνη για τις βλάβες που προκαλούνται στα εξαρτήματα ή στα αντικείμενα ή άτομα που βρίσκονται κοντά στο μηχάνημα. Το προϊόν δεν πρέπει να αποσυναρμολογείται.

### Ιδιαιτερότητα της παρούσας εγγύησης

Η παρούσα εγγύηση είναι η μόνη έγκυρη εγγύηση για το προϊόν VIRAX που κατέχετε. Κανένας υπάλληλος, αντιπρόσωπος, έμπορος ή άλλο άτομο δεν είναι εξουσιοδοτημένο να τροποποιήσει την παρούσα εγγύηση ή να παρέχει άλλες εγγυήσεις στο όνομα της VIRAX.

VIRAX aletleri hassasiyetle üretilmiş ve profesyonel kullanıcılara yönelik olarak tasarlanmıştır. Doğru ve dikkatli bir şekilde kullanıldığında, bu aletler oldukça yüksek bir verim sağlarlar. Tüm elektrikli aletler için olduğu gibi, en iyi randımanı elde edebilmek için, üreticinin talimatlarına riayet edilmesi gerekir. Aletin çalışma şeklini ve alınması gereken tüm güvenlik önlem ve tedbirlerini iyice anlamak için, aleti kullanmadan önce, bu "Kullanım Kılavuzunu" okumanızı rica ederiz. Alet veya çalışma şekli hakkında sormak istediğiniz sorular olması durumunda, VIRAX temsilcinizi veya dağıtıcınızı başvurun.

**VIRAX - 39 quai de Marne 51206 EPERNAY Cedex**  
Fransa Müşteri Hizmetleri : +33 (0)3.26.59.56.78 - Uluslararası Müşteri Hizmetleri : +33 (0)3.26.59.56.97

VIRAX, elektro-hidrolik ve elektro mekanik tesisat baskı bağlantı aletleri tasarım ve üretiminde 20 yılı aşkın bir deneyime sahiptir. Üretim esnasında düzenli olarak numuneler alınarak, bunlar uç sınır koşullarında teste tabi tutulurlar. Her alet, düzgün çalışıp çalışmadığı kontrol edilmek üzere tek tek teste tabi tutulur.

## 1- Ambalajından Çıkarma

Modern üretim teknikleri sayesinde, aletinizin kusurlu olması veya eksik bir parçaya sahip olması ihtimali çok düşüktür. Yine de, bir terslik saptamanız durumunda, parçalar değiştirilmeden veya kusur giderilmeden aleti kullanmayınız. Bu kurala uyulmaması ciddi yaralanmalara sebebiyet verebilir.

## 2- Giriş

Yeni aletiniz, en yüksek gereksinimlere cevap verebilmek üzere, tüm kalite standartları doğrultusunda tasarlanmış ve üretilmiştir. Kullanımı kolay ve güvenlidir. Doğru şekilde kullanmanız durumunda, onu uzun yıllar elinizin altında tutabilirsiniz.



**Uyarı!**

Aletinizi kullanmadan önce bu kılavuzu dikkatlice okuyun. "Uyarı" bölümlerine özenle riayet edin. Elektrikli aletiniz, işinizi kolaylaştıracak özelliklere sahiptir. Kullanımı ve bakımının kolay olması için, bu alet tüm güvenlik gereksinimleri doğrultusunda tasarlanmış ve üretilmiştir.



Taşınabilir elektrikli aletleri ev çöpleriyle birlikte atmayın!

Taşınabilir elektrikli aletlerden kaynaklanan atıkların ev çöpleriyle birlikte atılmaması gerekir. Taşınabilir elektrikli aletleri toplamak ve geri döndürmek için özel yerler vardır.



**ÇEVREYE SAYGI**

Çevreyi korumak adına, aletler, aksesuarları ve ambalajları, kendilerine özgü bir geri dönüşüm yolu izleyebilmelidir. Plastikten imal edilmiş parçalarımız, tasnif edilmiş bir geri dönüşümde bulunulabilmesi için işaretlenmiştir.

## 3- Alet için genel güvenlik uyarıları

### UYARI!



- **Tüm güvenlik uyarılarını ve talimatları okuyun. Güvenlik uyarı ve talimatlarına uyulmaması, bir elektrik şoku yaşanmasına, yangına ve/veya ciddi yaralanmalara sebebiyet verebilir.**
- **Tüm uyarı ve talimatları, ileriki zamanlarda tekrar başvurabilmeniz için saklayın.**
- **Uyarılarda geçen «alet» terimi, besleme kablosuyla bulunduğu çevreden beslenen taşınabilir elektrikli aletinizi tanımlar.**

### 3.1. Çalışma bölgesi güvenliği

- **ÇALIŞMA BÖLGESİNİ TEMİZ VE AYDINLIK TUTUN.** Kötü aydınlatılmış ve dağınık yerler kazaya davetiye çıkarır.
- **ELEKTRİKLİ ALETLERİ PATLAYICI ORTAMDA ÇALIŞTIRMAYIN (YANICI SIVILAR, GAZ VEYA TOZLAR).** Elektrikli aletler tozları veya buharları tutuşturabilecek kıvılcımlar üretirler.
- **ÇOCUKLARI VE MEVCUT KİŞİLERİ ÇALIŞMA BÖLGESİNDEN UZAK TUTUN.** Dikkatinizin bozulması, aletin kontrolünü kaybetmenize sebep olabilir.

### 3.2. Elektrik Güvenliği

- **ELEKTRİKLİ ALET FİŞİNİN ELEKTRİK PRİZİYLE UYUMLU OLMASI GEREKİR. NE ŞEKİLDE OLURSA OLSUN ELEKTRİK FİŞİNİ DEĞİŞTİRMEYİN.** Değiştirilmemiş fişler ve uyumlu elektrik prizleri elektrik şoku riskini azaltır.
- **VÜCUDUNUZLA TOPRAKLA BAĞLANTILI, BORULAR, RADYATÖRLER, MUTFAK ARAÇLARI VE BUZDOLAPLARI GİBİ HER TÜRLÜ YÜZEYİN TEMASINDAN SAKININ.** Vücudunuzun yerle teması durumunda elektrik şoku riski artar.
- **ALETLERİ YAĞMURA VEYA NEMLİ ORTAMLARA MARUZ BIRAKMAYIN.** Suyun aletin içine sızması elektrik şoku riskini artırır.
- **KORDONA OLUMSUZ DAVRANIŞLARDA BULUNMAYIN. HİÇBİR ZAMAN ALETİ TAŞIMAK, ÇEKMEK VEYA SÖKMEK İÇİN KORDONU KULLANMAYIN. KORDONU SICAKTAN, YAĞLAYICI MADDEDEN, KESKİN KENARLARDAN VEYA HAREKETLİ PARÇALARDAN UZAKTA TUTUN.** Hasarlı veya dolanmış kordonlar elektrik şoku riskini artırır.
- **BİR ALETİ DIŞARIDA KULLANDIĞINIZ ZAMAN, DIŞ MEKAN KULLANIMINA UYGUN BİR UZATMA KABLOSU KULLANIN.** Dış mekan kullanımına uygun bir kordonun kullanılması, elektrik şoku riskini azaltır.
- **EĞER BİR ALETİN NEMLİ BİR ORTAMDA KULLANIMI KAÇINILMAZ İSE, ARTIK AKIM DİFERANSİYELLİ (RCD) BİR CİHAZ İLE KORUNAN BİR BESLEME KULLANIN.** RCD kullanımı elektrik şoku riskini azaltır.
  - **ALETİ DOĞRU ELEKTRİK BESLEME KAYNAĞINA BAĞLAYIN.** Belirtilenden daha yüksek güçte bir elektrik besleme kaynağı, kullanıcı veya alete ciddi zararlar verebilir. Kılavuzda belirtilenden daha düşük güçte bir elektrik besleme kaynağı kullanılması, motora zarar verebilir. Bu konuda tereddütleriniz varsa, aleti bağlamayın.
- **İHTİYAÇ DURUMUNDA, ALETLE UYUMLU BİR UZATMA KABLOSU KULLANIN.** Olası bir aşırı ısınmanın önüne geçmek için, uzatma kablosunu tamamen çözün. Uzatma kablosu kısmının, alet tarafından kullanılan akım kuvvetine uygun olup olmadığından emin olun.
- **KABLOSU HASAR GÖRDÜĞÜNDE ALETİ KULLANMAYIN. HASARLI KABLOYA DOKUNMAYIN. ALETİ PRİZDEN SÖKÜN.** Hasarlı kablolar, elektrik çarpması sonucu ölüm riskini artırıyor.

### **3.3. Şahısların Güvenliđi**

- UYANIK OLUN, GÖZLERİNİZ YAPMAKTA OLDUĐUNUZ İŐTE OLSUN VE SAĐDUYULU DAVRANIŐ SERĐİLEYİN. YORGUN OLDUĐUNUZDA VEYA UYUŐTURUCU, ALKOL VEYA İLAÇ TESİRİ ALTINDA BULUNDUĐUNUZ DURUMLARDA ALET KULLANMAYIN. Alet kullanımı esnasında oluŐabilecek bir anlık dikkatsizlik, ciddi yaralanmalara sebebiyet verebilir.
- GÜVENLİK EKİPMANLARI KULLANIN. KORUMA GÖZLÜKLERİNİ HER ZAMAN TAKIN. Tozdan koruma maskeleri, kaymaz tabanlı güvenlik ayakkabıları, başlıklar veya akustik kulak koruyucuları gibi, ilgili koŐullarda kullanılan güvenlik ekipmanları, her türlü yaralanma riskini azaltır.
- ALETİ YERSİZ HER TÜRLÜ ÇALIŐTIRMANIN ÖNÜNE GEÇİN. Aleti taşıırken parmađınızın tetik üzerinde bulunuyor olması veya açma düđmesi açık konumdayken aleti prize takmak gibi durumlar kazaya davetiye çıkarır.
- ACELE ETMEYİN. DAİMA UYGUN BİR DURUŐ VE DENGEE SAHİP OLUN. Bu durumlar, beklenmedik anlarda aleti daha iyi kontrol edebilmenizi sađlar.
- UYGUN ŐEKİLDE KIYAFET GİYİNİN. BOL GİYSİLER GİYMİYİN VEYA TAKILAR TAKMAYIN. SAÇLARINIZI, GİYSİLERİNİZİ VE ELDİVENLERİNİZİ HAREKET HALİNDEKİ PARÇALARDAN UZAKTA TUTUN. Bol giysiler, takılar veya uzun saçlar hareket halindeki parçalar tarafından kapılabilir.
- MAKİNENİN ÇOCUKLAR VEYA EĐİTİMSİZ KİŐİLER TARAFINDAN KULLANILMASINI YASAKLAYIN. Makinenin ilgili bir eğitim alınmadan kullanılması, ciddi bedensel yaralanmalara sebebiyet verebilir.
- DAİMA YAPILACAK İŐE UYGUN OLAN ALETİ KULLANIN. Aletleri, kullanımına uygun olmayan amaçlar dođrultusunda kullanmayın.

### **3.4. Aletin Kullanımı ve Bakımı**

- UYGULAMANIZA UYGUN ALETİ KULLANIN. Uygun bir alet güven içerisinde düđün bir iş gerçekleŐtirecektir.
- AÇMA KAPAMA DÜĐMESİ ÇALIŐIR DURUMDAN KAPALI KONUMA GEÇMİYORSA VEYA TAM TERSİ DURUMA,ALETİ KULLANMAYIN. Açma kapama düđmesi çalışmayan her türlü alet tehlikelidir ve tamir edilmesi gerekir.
- HER TÜRLÜ AYARLAMA, AKSESUAR DEĐİŐKİŐİ VEYA ALETİ YERİNE KALDIRMADAN ÖNCE ELEKTRİK FİŐİNİ BESLEME KAYNAĐINDAN SÖKÜN. Bu türden alınan önleyici tedbirler aletin kazara çalışması riskini azaltır.
- ALETLERİ GÜVENLİ, KURU VE SAĐLAM, ÇOCUKLARIN ULAŐAMAYACAĐLARI YERLERDE SAKLAYINIZ. ALETİ TANIMAYAN VEYA İŐBU TALİMATLARI BİLMİYEN KİŐİLERİN ALETİ ÇALIŐTIRMALARINA İZİN VERMEYİN. Aletler, acemi kullanıcıların ellerinde tehlikelidirler.
- ALETİN BAKIMINI GÖZLEMLEYİN. KULLANIM ÖNCESİNDE, YANLIŐ BİR SIRALAMA, HAREKETLİ PARÇALARDA SIKIŐMA VEYA KIRILMIŐ PARÇALAR OLMADIĐINI GÖZDEN GEÇİRİN. Kazaların birçođu bakımları eksik yapılmıŐ aletlere dayanmaktadır. Tüm korumalar, hasarlı veya bozuk açma kapama düđmesi veya diđer tüm parçalar, yetkili bir teknisyen tarafından onarılmalı veya deđiŐtirilmelidir.
- ALET VE AKSESUARLARINI, ÇALIŐMA KOŐULLARINI VE GERÇEKLEŐTİRİLECEK İŐİ GÖZ ÖNÜNDE BULUNDURARAK, BU TALİMATLARA UYGUN ŐEKİLDE KULLANIN. Aletin, öngörülen işlemler dışında işlerde kullanılması tehlikeli durumların dođmasına sebebiyet verebilir. Her zaman için, çalışma koŐullarını ve gerçekleŐtirilecek görevi göz önünde bulundurarak, makineyi kapasitesi dahilinde kullanın. Makinenin, öngörülen kullanım amacı dışında işlerde kullanılması tehlikelidir ve tüm garanti koŐullarını ortadan kaldırır.
- ÇALIŐMA YERİNİ GÖZ ÖNÜNDE BULUNDURUN. Elektrikli aletleri yađmura maruz bırakmayın, nemli veya sulu bir ortamda saklamayın.
- SAHİP OLDUĐUNUZ MODEL İÇİN YALNIZ VIRAX TARAFINDAN ÖNERİLEN AKSESUARLARI KULLANIN. Bu önerinin deđerlendirmeye alınmaması kullanıcı için tehlike arz edebilir ve garanti kapsamını iptal eder.
- HİÇ BİR ZAMAN, ALETİN FİŐİNİ SÖKMEDEN AYARLAMA YAPMAYA VEYA AKSESUAR DEĐİŐTİRMEYİ DENEMEYİN.

### **3.5. Aletin Kullanımı ve Bakımı**

- ALETİNİZİN BAKIMINI ÖZENLE YAPIN. Aletinizin düđün çalışması için onu temiz tutun.
- TUTMA SAPI TEMİZ VE YAĐDAN ARINMIŐ OLMALIDIR. Tam güvenli bir taşıma için aletlerinizi temiz tutun.
- ALETİN BAKIMINI, ORİJİNAL YEDEK PARÇALAR KULLANAN YETKİLİ BİR TAMİRCİYE YAPTIRIN. Bu önerinin deđerlendirmeye alınmaması kullanıcı için tehlike arz edebilir ve garanti kapsamını iptal eder.

## **4- Özel Güvenlik Önerileri**



- Aletlerin düđün çalışmasını garantilemek ve hasar görmelerini önlemek için özellikle Virax ürünü tortu temizleyicileri, çamur sökücükleri ve diđer solüsyonları kullanın.
- Kaldırma sırasında, haznenin zarar görmesini önlemek için, pompayı kaymasına izin vermeden kaldırın.
- Tortu temizleyici solüsyon sıcaklıđının hiç bir zaman 50°C'ı geçmemesi gerekir.
- Borular ve bađlantılar geçen zaman zarfında yıpranabilirler, bu sebeple, pompanın hazırlanması talimatlarında belirtildiđi üzere her kullanım öncesinde malzemenin durumunu gözden geçirmeye özen gösterin.
- Pompayı, yanıcı veya patlama riski bulunan sıvı, gaz ve tozun bulunduđu bir ortamda kullanmayın.
- KazantaŐı sökücü sıvıların kullanımı çok büyük bir dikkat gerektirir.



## 5- Çamur Temizleme

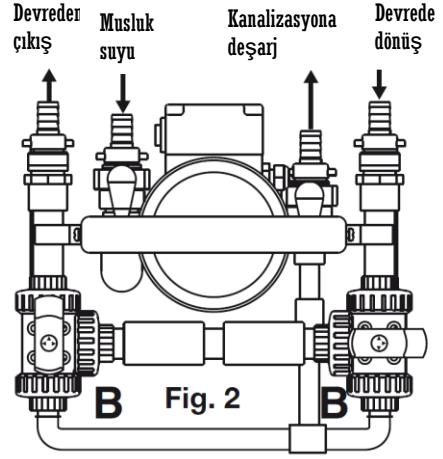
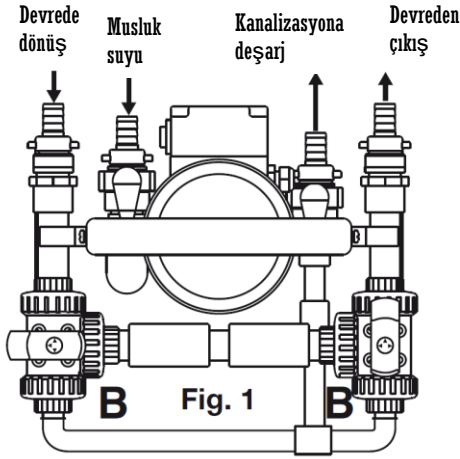
**Bu kısım, merkezi veya yerden ısıtmalı bir tesisatın çamurlarını temizlemek için kullanılabilir.**

- Çamurları temizlenecek devrenin giriş ve çıkışlarına hortum uçlarını vidalayın. Tüm mesnetlerin iyice sıkıldığından emin olun.
- «Temiz su girişi» musluğunu bir hortumla bir su dağıtım kaynağına bağlayın.
- «Boşaltma» musluğunu kanalizasyon giderine bağlayın.

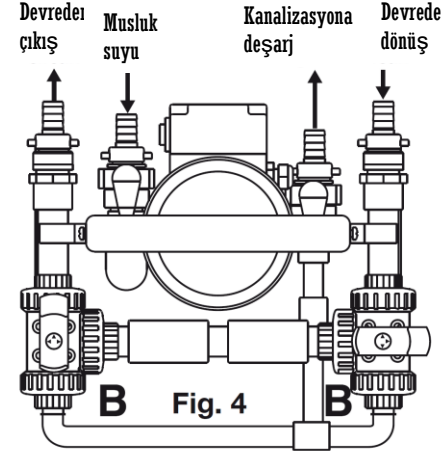
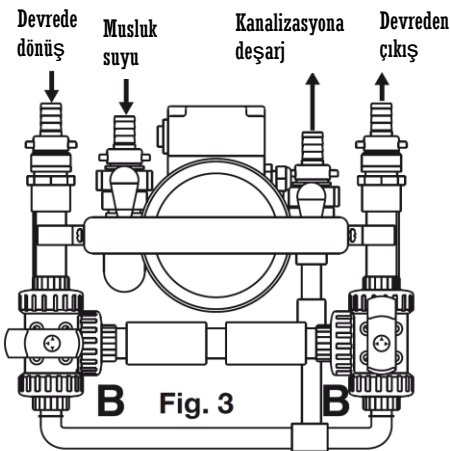


Virax, isteğe bağlı olarak, mesnet ve bağlantılarıyla birlikte 20m. uzunluğunda saydam bir hortum seçeneği sunmaktadır (réf. 295022).

- Besleme kablosunu, tek fazlı 230 V., 50 Hz. akımlı bir prize takın.
  - Hazneyi, su miktarını asgari « MIN » ile azami « MAX » arasında bir seviyede tutmaya yetecek kadar su ile doldurun. Gerekmesi durumunda, « temiz su girişi » musluğu yoluyla haznedeki su miktarını temiz su ile tamamlayın.
- f. Temiz su ile tesisatın bir ön yıkamasını yapmak :
- Taşma musluğunu açın.
  - II. konumdaki A açma/kapama düğmesine basın
  - B üç yollu vanaları şekilde belirtilen pozisyona getirin (devre giriş ve çıkışlarının bağlantı konumlarına göre şekil 1 veya 2)

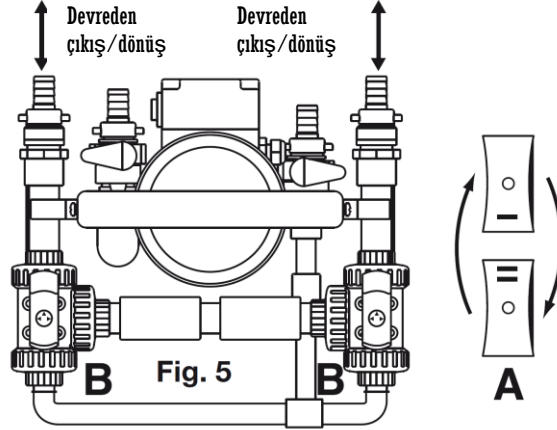


4. Su tesisattan temiz bir şekilde çıkana kadar, 3 veya 4 numaralı şekillerde belirtildiği üzere (devre giriş ve çıkışlarının bağlantı konumlarına göre) konumlanmış üç yollu 2 vana (B) yardımı ile ön yıkamayı hızlandırmak ve daha etkili kılmak için, sıvı akışını tersine döndürme yolunu kullanarak, açma/kapama düğmesini düzenli aralıklarla konum I ve konum II durumlarına getirin.



g. Tesisatın çamurun temizlemek :

1. Bidon üzerinde belirtilen miktara uyacak şekilde, haznede bulunan temiz suya Virax ÇAMUR TEMİZLEYİCİ ekleyin réf. 295025.
2. Kapalı devrede çalışması için, vanaları ve sıvı akış yönü dönüştürücüsünü aşağıda belirtilen şekilde konumlandırın.
3. Çamur temizleme işlemini hızlandırmak ve daha etkili kılmak için, sıvı akışını tersine döndürme yolunu kullanarak, açma/kapama düğmesini düzenli aralıklarla konum I ve konum II durumlarına getirin.

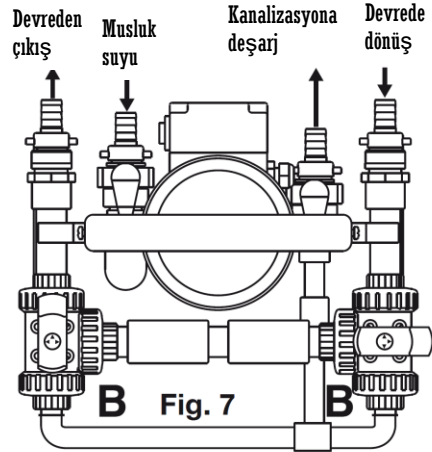
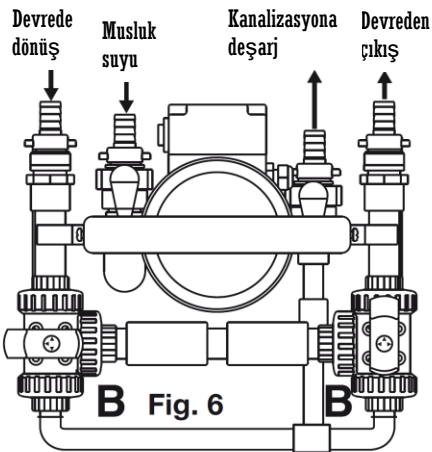


Çamur temizleme işlemini, merkezi ısıtma sistemli devrelerde ısıtıcıya en yakın radyatörden başlayarak, her bir radyatörü sırasıyla açıp kapatma yöntemiyle temizleyip bu sırayla sürdürmek daha kolay ve hızlı bir yöntemdir. Bu durumda, gerekli ÇAMUR TEMİZLEYİCİ miktarının yarısını en baştan koymak, ardından kalan kısmı, radyatörlerin yarısının temizliğini 10 dakika gibi bir sürede bitirdikten sonra eklemek tavsiye edilir (konum I ve II).

- h. Tesisatı boşaltmak ve su çıkış musluğundan giriş musluğundakiyle aynı değerlerde su elde edilinceye kadar temiz su ile yıkamak. Su çıkış musluğundaki su berraklaştığında çamur tahliye edilmiş olur. Sıvı akışını tersine döndürücüyü II. konumda tutun ve üç yollu B üç vanayı 6 ve 7 numaralı şekillerde belirtildiği konuma getirin. Boşaltma ve su giriş musluklarını kapatın.



İşlem sonunda, tesisat içindeki çamur temizleyici maddenin tamamen tahliye edilmesi için temiz su ile yıkama yapılması zorunludur.



## 6- Yerden ısıtılmalı sistemlerinin iyileştirilmesi

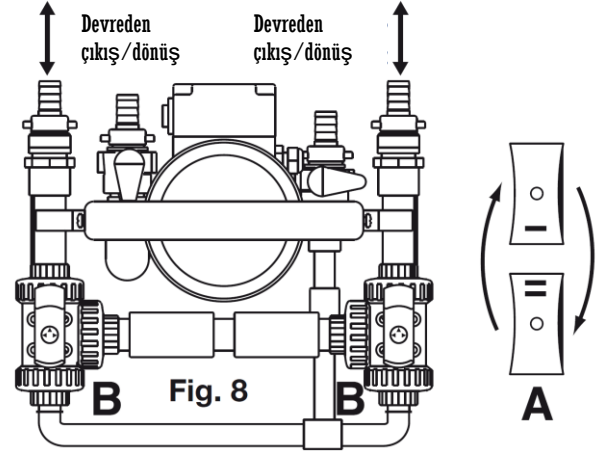
Yerden ısıtılmalı sistemlerde, boruların içinde dolaşan suyun sıcaklığı sebebiyle, kimyasal tepkime neticesinde, tıpkı çamurun yaptığı gibi, boruların tıkanmasına sebep olan yosunlar oluşur. Bu sebeple, devre içerisinde üreyen bakterilerin öldürülmesi gerekir ki, klasik bir çamur temizleyici bunu yapamaz.

Bunun için, çamurları temizledikten sonra (bir önceki başlığa bakınız « 5 – Çamur Temizleme»), yukarıdaki aşamaları « 5 – Çamur Temizleme/ g. tesisatın çamurunu temizleme » başlığından itibaren, bidon üzerinde belirtilen miktara uyacak şekilde, ÇAMUR TEMİZLEYİCİ ürün yerine VIRAX YENİLEYİCİ réf. 295026, ürünü ekleyerek tekrardan başlatın.

## 7- Tesisat için önleyici tedbirler

Tesisat içerisinde yeniden çamur ve yosun oluşumunu geciktirmek için, çamur temizleme (ve yerden ısıtılmalı sistemler için yenileme) işlemini gerçekleştirdikten sonra, Tesisat içerisine Virax KORUYUCU ref. 295027 ürününü eklemeniz tavsiye edilir.

Bunun için, ister çamur temizleyici yoluyla, ister doğrudan bir radyatör üzerinden, bidon üzerinde belirtilen miktarda KORUYUCU'yu tesisatınıza dahil ediniz.



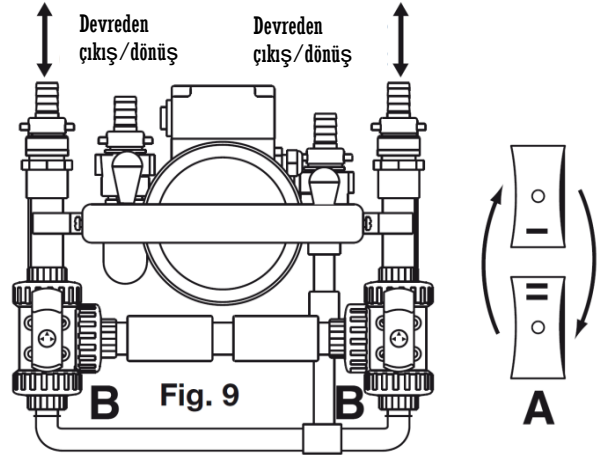
## 8- Bir Isıtıcı Gövdenin Tortu Temizliği


Bir ısıtıcı gövdede, ısı dönüştürücüsünde tortuların temizlenmesi için, Virax TORTU TEMİZLEYİCİ ref. 295010 ve ETKİSİZLEŞTİRİCİ ref. 295015'i tavsiye eder. 295015.

- Tesisatı dışarıya kapatın ve basıncı düşürün.
- Etiket üzerinde belirtilen talimatları takip ederek TORTU TEMİZLEYİCİ'yi hazırlayın. Sıvı miktarı asgari ile azami değerler arasında ("MIN" ve "MAX") olmalıdır.


 Kişisel koruma teçizatlarının taşınması gereklidir.

- Isı dönüştürücüsünün giriş ve çıkışlarındaki borularını sökün.
- Pompa hortumlarını dönüştürücüye bağlayın
- Pompanın tıpasını açın.
- Üç yollu vanaları, yan taraftaki şekilde belirtilen konuma getirin.
- "Temiz su girişi" musluğunu kapatın ve açma/kapama düğmesine basarak pompayı çalıştırın. Bu düğmeyi, üzerinde belirtilen I veya II konumlarına getirerek, tortu temizleme işlemini hızlandırmak ve daha etkili hale getirmek için sıvı akışı dönüştürücüsünü çalıştırınız.
- Tortu temizle işlemi, çözültü hala asitken ve




 artık hava kabarcıkları oluşmadığında sona erer.

**N.B.: Rengin PEMBEDEN RENKSİZE dönüşmesi asit çözeltinin tükenmiş olduğunu gösterir.**

 TORTU TEMİZLE İŞLEMİ BİTTİĞİNDE UYGULANAN BAKIM MADDESİNİ HAZNEDE BIRAKMAYIN!

- İşlem sonunda pompayı boşaltın, pompayı kapatın, giriş ve tahliye bağlantılarını hafifçe sökün ve devre içerisindeki sıvının pompa haznesinden çıkmasını bekleyin.
- Giriş ve tahliye bağlantılarını (sırasıyla) tamamen söküp, içindeki sıvının boşalmasını kolaylaştırmak için tüpleri kaldırın ve bunun için öngörülmuş tıpaları sıkıca kapatın.

 Esnek hortumların sökülmesi sırasında, döşemeye veya her hangi bir yüzeye zarar verebilecek muhtemel asit damlamalarına dikkat edin.

- İyice havalandırılan bir yerde, pompa içinde kalan maddeyi imha edilmek üzere özel bir kaba boşaltın veya madde zararsız ise (Virax ETKİSİZLEŞTİRİCİ ürün kullanılarak) kanalizasyona dökün.
- Tortu temizleme işlemi sona erdiğinde ve pompa içerisindeki tükenmiş asit boşaltıldığında, muhtemel asit kalıntılarından kurtulmak için malzemenin tamamını Virax ETKİSİZLEŞTİRİCİ ile yıkayın.
- Temiz su girişi ve tahliye hortumlarını bağlayın, sarmal borunun veya ısı dönüştürücüsünün aşağısında bir musluk açın ve tesisatı durulama işleminin tamamlanması için 20-30 litre suyun çıkmasına izin verin.

## 9- Teknik Özellikler

Elektrik beslemesi	230 V / 50 Hz
Güç:	330 W
Koruma endeksi	IP 54
Azami kullanım sıcaklığı T°	50°
Debi:	30 l / dk
Kaldırma yüksekliği	15 m
Hazne kapasitesi	24 l
Ağırlık	12 kg
Hortumlar	2 x 2 m
Akustik basınç denge seviyesi	LpA = 65 dB(A)
Belirsizlik seviyesi	LpA = 3 dB(A)
Akustik güç denge seviyesi	LpA = 76 dB(A)
Belirsizlik seviyesi	LpA = 3 dB(A)
Aktarılan titreşim değeri	ah = 2,5 m/s <sup>2</sup>
Belirsizlik seviyesi	K = 0.1 m/s <sup>2</sup>

## 10 – Garanti

### Garanti süresi

Genel satış koşullarımıza uygun olarak, aletinizin garanti süresi normal kullanım koşullarında iki yıldır. Bir satın alma belgesi talep edilecektir (fatura veya teslim belgesi).

### Garanti kapsamı

İşbu garanti, VIRAX aletinizin tüm malzeme kusurlarını veya üretim hatalarını kapsar. Bu durumda, alet ücret talep edilmeden size ulaştırılacaktır. Aletiniz tamir edilecek veya aynıyla değiştirilecektir.

### Garanti kapsamında olmayanlar

Hatalı kullanımdan, kötüye kullanımdan, aşırı yüklenmeden, kullanım talimatlarına uyulmamasından, Satış Sonrası Hizmetler tarafından yetkilendirilmeyen bir kişi tarafından makine üzerinde uygulanan bir müdahaleden veya normal bir aşınmadan kaynaklı arızalar işbu garanti kapsamına girmez.

VIRAX, aksesuarların maruz kalacağı veya makineye yakın duran eşyalara veya insanlara gelebilecek zararlardan ötürü sorumluluk kabul etmez. Ürün parçaları sökülmüş olmamalıdır.

### İşbu garantinin özelliği

İşbu garanti VIRAX ürününüz için geçerli tek garantidir. Başka hiç bir çalışan, yetkili, satıcı veya bir diğer kişi, işbu garantiyi değiştirme veya VIRAX adına başka garantiler sunma yetkisine sahip değildir.

تُصنع أدوات ومعدات VIRAX بدقة فائقة وهي مُصمَّمة خصيصاً للمستخدمين المهنيين. وتقدم هذه المعدات ذات الموثوقية الكبيرة أداءً ممتازاً عندما تُستخدم بالطريقة الصحيحة وبعباية. ومثل أي معدات كهربائية أخرى، يجب احترام تعليمات الصانع للحصول على أفضل أداء ممكن. يرجى قراءة هذه الوثيقة دليل المستخدم- قبل استخدام الجهاز، وذلك لفهم طريقة العمل وجميع الاحتياطات والتحذيرات المتعلقة بالسلامة. اتصل بممثل أو مورع VIRAX إذا كانت لديك أي أسئلة بشأن هذا الجهاز أو طريقة عمله.

**VIRAX-39** كاي دو مارن 51206 إبيرناي سيدكس  
قسم خدمة العملاء في فرنسا: +33 (0) 3 26 59 56 78 / قسم خدمة العملاء الدولي: +33 (0) 3 26 59 56 97

تتمتع VIRAX بأكثر من 20 عاماً من الخبرة في تصميم وتصنيع الأدوات والمعدات الكهربائية-المائية والكهربائية-الميكانيكية الموجهة لأعمال التغبين الخاصة بالصراف الصحي. وتؤخذ نماذج من مختلف المعدات التي نصنعها بانتظام من أجل اختبارها في ظروف قاسية. كما يُختبر كل جهاز على حدة أثناء مرحلة التصنيع للتأكد من أنه يعمل كما ينبغي.

## 1- نزع التغليفات

يفضل تقنيات التصنيع الحديثة، من غير المرجح أن تكون المعدات مُغطاة أو تشوبها عيوب أو تنقصها أجزاء عند استلامها. غير أنه في حالة اكتشاف أي شيء غير عادي، لا تستخدم الجهاز قبل استبدال الأجزاء المعنية أو تصحيح العيوب. قد تؤدي مخالفة هذه القاعدة إلى وقوع إصابات خطيرة.

## 2- مقدمة

صُمم هذا الجهاز الجديد وأُنتج طبقاً لجميع معايير الجودة المعمول بها من أجل استيفاء متطلبات في غاية الصرامة. كما أن استخدامه سهل وآمن. ويسمح لك الاستخدام الصحيح بالحفاظ على الجهاز لأطول مدة ممكنة.

**تحذير!**  
يجب قراءة هذه النشرة بعناية قبل استخدام هذا الجهاز الجديد. انتبه بشكل خاص إلى الفقرات المتعلقة بالتحذيرات. لهذا الجهاز الكهربائي خصائص تجعل عملك أسهل. صُممت هذه الأداة وأُنتجت وفقاً لجميع متطلبات السلامة من أجل تيسير استخدامها وصيانتها.



لا تتخلص من المعدات الكهربائية المحمولة مع النفايات المنزلية! يجب تفادي رمي المعدات الكهربائية المحمولة المنتهية الصلاحية أو أجزائها مع النفايات المنزلية. إذ توجد أماكن مخصصة لجمع وإعادة تدوير المعدات الكهربائية المحمولة.



احترام البيئة  
من أجل حماية البيئة، يجب التعامل مع الأجهزة وملحقاتها وتغليفاتها بطرق إعادة التدوير الملائمة لكل واحد منها. تحمل أجزاء معدانتا المصنوعة من البلاستيك علامات فرز مميزة لإعادة التدوير.



## 3- تحذيرات عامة متعلقة بالسلامة

**تحذير:**

- ينبغي قراءة جميع التحذيرات المتعلقة بالسلامة وإرشادات الاستعمال. قد تؤدي مخالفة التحذيرات والإرشادات إلى التعرض للصعق الكهربائي أو نشوب حريق أو وقوع إصابات خطيرة.
- احتفظ بجميع التحذيرات والإرشادات لمراجعتها لاحقاً عند الضرورة.
- تعني كلمة "جهاز" في التحذيرات، هذا الجهاز الكهربائي المحمول الذي يُزوّد بالتيار بواسطة سلك كهربائي.



### 1.3. السلامة في منطقة العمل

- يجب أن تكون منطقة العمل دائماً نظيفة ومضبوطة كما ينبغي. فالأماكن غير المضبوطة جيداً أو غير المنظمة تُعد بيئة ملائمة للحوادث.
- لا تُشعل المعدات الكهربائية في جو قابل للانفجار (وجود سوائل قابلة للاشتعال أو غازات أو غبار). فالمعدات الكهربائية تُصدر شرارات يمكن أن تؤدي إلى اشتعال الغبار أو الدخان.
- اطلب دائماً من الأطفال والأشخاص الآخرين الابتعاد عن منطقة العمل. ذلك أن تشتت انتباهك قد يؤدي إلى فقدان التحكم بالجهاز.

### 2.3. السلامة الكهربائية

- يجب أن يكون قابس الجهاز الكهربائي ملائماً لماخذ التيار. لا تُعدّل القابس أبداً بأي شكل من الأشكال. ذلك أن استخدام قوايس غير معدلة وماخذ كهربائية ملائمة يقلص خطر الصعق الكهربائي.
- تفادي ملامسة الجسم لأي أشياء مؤرّضة مثل الأنابيب والمشعّات وأجهزة الطبخ والثلاجات. يكون خطر التعرض للصعق الكهربائي مرتفعاً إذا تأرّض جسمك.
- لا تترك المعدات عرضة للمطر أو الرطوبة. ذلك أن تسرب الماء إلى الجهاز يزيد من مخاطر الصعق الكهربائي.
- لا تتعامل بطريقة سيئة مع السلك الكهربائي. لا تستخدم السلك الكهربائي أبداً لحمل الجهاز أو جذبته أو فصله عن مأخذ التيار. اترك السلك الكهربائي بعيداً عن الحرارة والسوائل اللزجة والحواف الحادة والأجزاء المتحركة. إن تعرض السلك الكهربائي للتلف أو تشابكه يزيد من خطر الصعق الكهربائي.
- عند استخدام الجهاز في مكان خارجي، يجب استخدام سلك تمديد ملائم لهذا النوع من الأماكن. يُقلص استخدام سلك كهربائي ملائم للأماكن الخارجية خطر التعرض للصعق الكهربائي.
- إذا كان لا يمكن تفادي استخدام الجهاز في مكان رطب، اعتمد على شبكة كهربائية محمية بنظام للتيار التفاضلي المتبقي. يُقلص استخدام هذا النظام من خطر التعرض للصعق الكهربائي.
- أوصل الجهاز بمصدر التيار الكهربائي الملائم. قد يؤدي استخدام مصدر تيار كهربائي ذو قيمة أعلى من تلك المبينة على المنتج إلى تعرض المستخدم لإصابات خطيرة أو إتلاف الجهاز. كما قد يؤدي استخدام مصدر تيار كهربائي ذو قيمة أدنى من تلك المبينة على المنتج إلى إتلاف المحرك. إذا كنت متردداً بهذا الشأن، لا توصل الجهاز بالتيار.
- إذا لزم الأمر، استخدم وصلة كهربائية ملائمة للجهاز. لتفادي سخونة الجهاز بشكل مفرط، ابسط سلك الوصلة تماماً. تأكد أن مقطع سلك الوصلة الكهربائية مطابق لقوة التيار التي يستهلكها الجهاز.
- لا تستخدم الجهاز إذا كان السلك الكهربائي تالفاً. لا تلمس السلك الكهربائي التالف. افصل الجهاز عن التيار. تزيد الأسلاك الكهربائية التالفة من خطر الصعق الكهربائي.

### 3.3. سلامة الأشخاص

- كن دائماً حذراً وركز جيداً على ما تقوم به واستند إلى المنطق السليم في نشاطك. لا تستخدم الجهاز عندما تكون متعباً أو تحت تأثير المخدرات أو الكحول أو الأدوية. فقد تتعرض لإصابات خطيرة بسبب لحظة شرود قصيرة أثناء استخدام الجهاز.
- استخدم معدات السلامة. ارتد دائماً النظارات الواقية. يتقلص خطر الإصابات والجروح عند ارتداء معدات السلامة حسبما يتطلبه الوضع مثل الأقنعة المضادة للغبار والأحذية الواقية المضادة للانزلاق والحوادث والمعدات الصوتية.
- تجنب تشغيل الجهاز دون قصد. قد يؤدي حمل الجهاز مع ترك الأصبغ على الزناد أو توصيل الجهاز بالتيار مع ترك المفتاح في وضعية التشغيل، إلى وقوع حوادث.
- لا تتسرع. اتخذ الوضعية المناسبة وحافظ على التوازن في كل وقت. يسمح هذا الأمر بالتحكم جيداً في الجهاز ولاسيما في الأوضاع غير المتوقعة.
- ارتد ملابس ملائمة. لا ترتد ملابس فضفاضة أو مجوهرات. أبعد دائماً شعرك وملابسك وقفازك عن الأجزاء المتحركة. فقد تعلق الملابس الفضفاضة والمجوهرات والشعر الطويل في الأجزاء المتحركة.
- امنع الأطفال أو الأشخاص غير المُدرّبين من استخدام الجهاز. قد يؤدي استخدام هذا الجهاز دون تدريب مسبق ملائم إلى التعرض لإصابات جسدية خطيرة.
- استخدم دائماً الجهاز الملائم للعمل المراد إنجازه. ولا تستخدم المعدات والأجهزة لأغراض أخرى غير تلك التي صممت من أجلها.

#### 4.3. استخدام الجهاز وصيانتة

- استخدم الجهاز الملائم للمهمة المطلوبة. يسمح لك الجهاز الملائم بإنجاز العمل كما ينبغي وبكل أمان.
- لا تستخدم الجهاز إذا كان مفتاح التشغيل لا يسمح بالانتقال من وضع التشغيل إلى وضع الإيقاف والعكس. يُعتبر أي جهاز لا يمكن التحكم به من خلال مفتاح التشغيل جهازاً خطراً ويجب تصليحه.
- افصل القابس عن شبكة التيار الكهربائي قبل إجراء أي ضبط أو تغيير الملحقات أو تخزين الجهاز. تُقلص تدابير السلامة الوقائية هذه من خطر التشغيل غير المقصود للجهاز.
- خَرّن المعدات في أماكن آمنة وجافة ومغلقة، بعيداً عن متناول الأطفال. لا تسمح بأن يُشغّل الجهاز أشخاصٌ ليست لديهم دراية به أو بهذه الإرشادات. قد تُشكّل المعدات خطراً كبيراً إذا استعملها أشخاص عديمي الخبرة.
- ينبغي صيانة الجهاز بانتظام. تأكد دائماً من عدم وجود محاذاة سيئة أو حصر على مستوى الأجزاء المتحركة أو أجزاء محمّلة قبل الاستخدام. إذا تقع العديد من الحوادث بسبب عدم صيانة المعدات، يجب تصليح أو استبدال أي أنظمة أمان أو مفاتيح أو أجزاء تالفة أو معطلة أخرى لدى فني مؤهل.
- استخدم الجهاز والملحقات طبقاً لهذه الإرشادات، مع مراعاة ظروف العمل والعمل المراد إنجازه. قد يؤدي استخدام الجهاز لأعمال غير تلك التي صُمّم من أجلها إلى خلق أوضاع خطيرة. تقيّد دائماً بقرارات الجهاز، مع مراعاة ظروف العمل والمهام المراد إنجازها. يعتبر استخدام الجهاز لأغراض غير تلك التي صمم من أجلها استخداماً خطراً ويؤدي إلى إلغاء جميع الضمانات.
- ينبغي أخذ بيئة العمل في الاعتبار. لا تستخدم المعدات الكهربائية أو تتركها تحت المطر، ولا تخزنها في مكان رطب أو مبلل.
- استخدم فقط الملحقات التي توصي بها VIRAX للطراز الذي في حوزتك. قد يؤدي عدم احترام هذه التعليمات إلى تعريض المستخدم للخطر وإلغاء الضمانة.
- لا تحاول أبداً تعديل الملحقات أو تغييرها دون فصل الجهاز عن التيار.

#### 5.3. تنظيف الجهاز وصيانتة

- نظف الجهاز بعناية. حافظ دائماً على نظافة المعدات لكي تعمل كما ينبغي.
- يجب أن يكون المقيض نظيفاً وخالياً من الزيوت. حافظ دائماً على نظافة المعدات لكي يتسنى حملها بكل أمان.
- ينبغي صيانة الجهاز لدى مُصليح معتمد وباستخدام قطع الغيار الأصلية. قد يؤدي عدم احترام هذه التعليمات إلى تعريض المستخدم للخطر وإلغاء الضمانة.



#### 4- إرشادات خاصة متعلقة بالسلامة

- لضمان التشغيل الجيد للجهاز وتقادي تعرضه للضرر، استخدم حصرياً المواد المزيله للكلس والمواد المزيله للأوحال والمحاليل الأخرى التي تقدمها Virax.
- عند حمل الجهاز، احرص على عدم انزلاق المضخة عند رفعها لتفادي تعرض الخزان لأي ضرر.
- يجب ألا تتجاوز أبداً درجة حرارة المحلول المزيل للكلس 50°م.
- يمكن أن تتأثر الخرطوم والوصلات مع مرور الوقت، ولذلك يجب التأكد عند كل استعمال من سلامتها، كما هو مبين في التعليمات المتعلقة بتحضير المضخة.
- تجنب استخدام المضخة في بيئة توجد فيها سوائل أو غازات أو مساحيق قابلة للاشتعال أو تنطوي على خطر الانفجار.
- يتطلب التعامل مع السوائل المزيله للشوائب حذراً كبيراً.

#### 5- إزالة الأوحال

#### يمكن تطبيق هذه المرحلة لإزالة الأوحال من نظام تسخين مركزي أو شبكة تدفئة أرضية.

- شدّ أطراف الخرطوم عند نقاط الذهاب والإياب في الدائرة المراد تخليصها من الأوحال. تأكد من أن جميع الأطواق مشدودة جيداً.
- أوصل صنوبر "دخول الماء التنظيف" بأنبوب عند نقطة توزيع الماء.
- اربط صنوبر "التفريغ" بقناة الصرف الصحي.

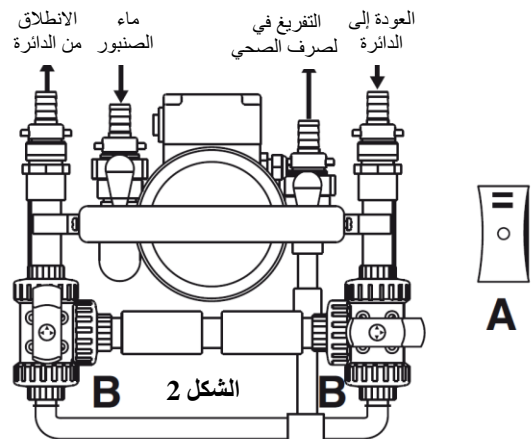
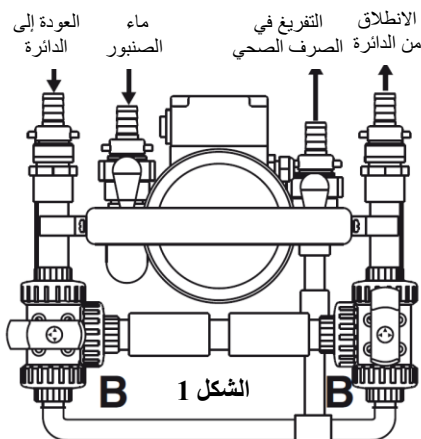


تتترح عليك VIRAX ملحقا اختيارياً يتمثل في خرطوم شفاف بطول 20 متراً إلى جانب أطواق ووصلات (رقم المنتج 295022).

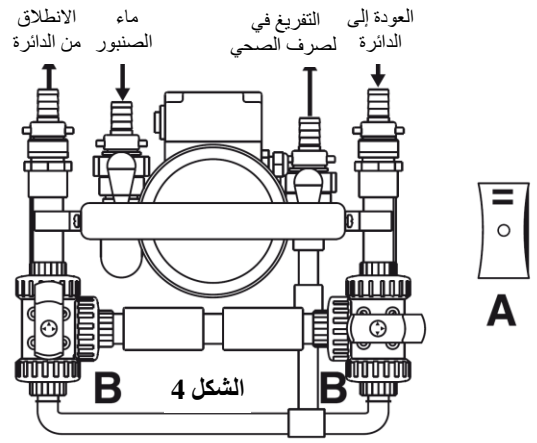
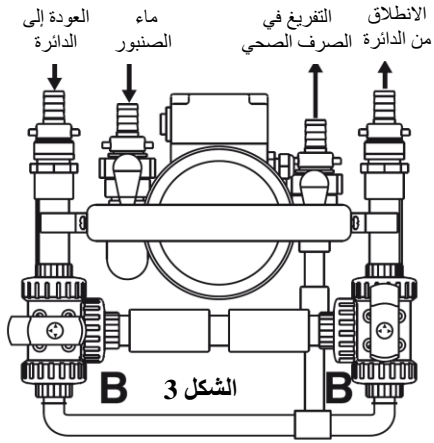
- أوصل السلك الكهربائي بأخذ تيار بقيمة 230 فولت أحادي الطور/50 هرتز.
- املأ الخزان بكمية كافية من الماء للحفاظ على المستوى المطلوب بين العلامتين "MIN" (أدنى) و"MAX" (أقصى). إذا لزم الأمر، أضف الماء التنظيف إلى الخزان باستخدام الصنوبر "دخول الماء التنظيف".

و. اغسل المنشأة مسبقاً باستخدام ماء نظيف:

- افتح صنوبر ضبط الفائض.
- حوّل المفتاح A إلى الوضعية II.
- اضبط وضعية الصمامات ذات 3 قنوات B كما هو مبين في الشكل (الشكل 1 أو 2، وفقاً لوضعية التوصيل بالمدخل وعودة الدائرة).

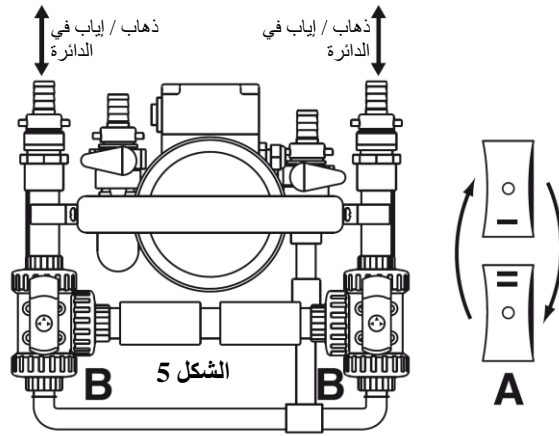


4. حوّل المفتاح إلى الوضعين I و II بفواصل زمنية منتظمة مع استغلال التدفق المعكوس لتسريع الغسل المسبق وجعله أكثر فعالية مع ضبط وضعية الصمامين المزودين بـ 3 قنوات (B) كما هو مبين في الشكلين 3 و 4 وفقاً لوضعية التوصيل بالمدخل وعودة الدائرة)، إلى أن يخرج الماء نظيفاً من المنشأة.



ز. إزالة الأوحال من المنشأة:

1. أضف محلول VIRAX المزيل للأوحال (رقم المنتج 295025) إلى الماء النظيف الموجود في الخزان، مع احترام الجرعة المبينة على الدلو.
2. اضبط وضعية الصمامات وعاكس التدفق كما هو مبين أدناه لتشغيل الدائرة المغلقة.
3. اضغط على المفتاح في الوضعية I ثم II بفواصل زمنية منتظمة مع استغلال التدفق المعكوس لتسريع إزالة الوحل وجعله أكثر فعالية.

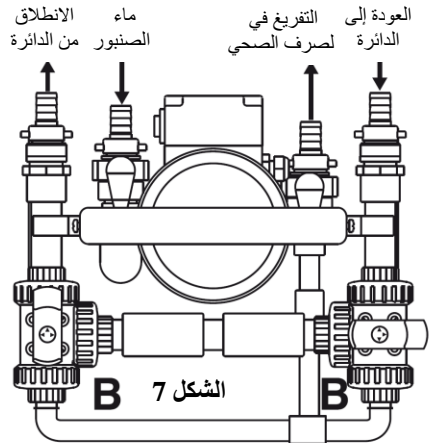
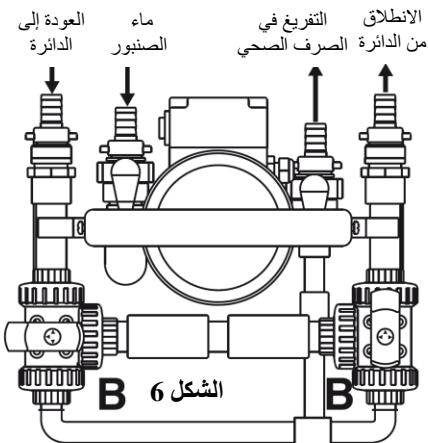


من الأسهل والأسرع إزالة الوحل عن كل مشعاع على حدة من خلال فتح كل مشعاع ثم غلقه، والبدء بالمشعاع الأقرب من سخان الماء في دائرة التسخين المركزي. في هذه الحالة، يُنصح بوضع نصف كمية المحلول المزيل للأوحال الضرورية في البداية، ثم إضافة النصف الآخر بعد إزالة الوحل من المجموعة الأولى من المشعات لمدة 10 دقائق تقريباً (الوضعيتان I و II).



ح. أفرغ المنشأة واخلها بالماء النظيف إلى أن يكون الماء الناتج بنفس خصائص الماء المستخدم أولاً. تُجلى الأوحال عندما يكون الماء الناتج صافياً. اترك عاكس التدفق في الوضعية II والصمامات الثلاثة ذات 3 قنوات B كما هو مبين في الشكلين 6 و 7. أغلق فتحة التفريغ ومدخل الماء.

من الضروري غسل المنشأة بالماء النظيف في نهاية العملية لإجلاء المحلول المزيل للأوحال تماماً.

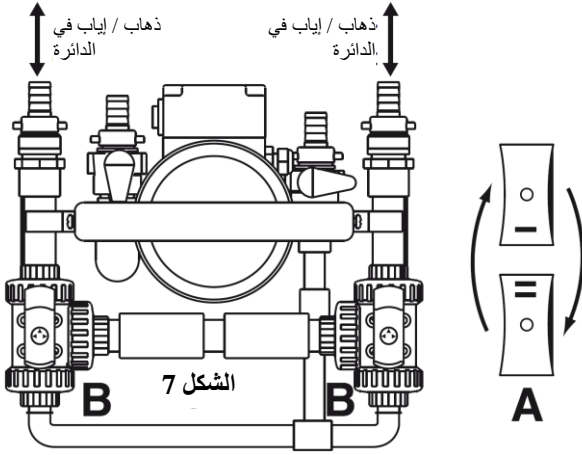


## 6- تطهير شبكات التدفئة الأرضية

تنتج شبكات التدفئة الأرضية بفعل درجة حرارة الماء الذي يدور فيها، طحالب ناتجة عن تفاعلات كيميائية، تؤدي إلى انسداد الشبكة تماماً مثلما تقوم به الأوحال. ولذلك من الضروري قتل البكتيريا الموجودة في الدائرة، وهذا العمل لا يمكن تنفيذه بعملية إزالة أوحال عادية.

للقيام بهذا العمل، وبعد إزالة الأوحال (راجع الفصل السابق "5- إزالة الأوحال")، نفذ المراحل المبينة فيما سبق ابتداءً من النقطة "5- إزالة الأوحال / ز. إزالة الأوحال من المنشأة"، مع استبدال المحلول المزيل للأوحال بالمحلول المطهر VIRAX (رقم المنتج 295026)، وضبط الجرعات وفقاً لما هو مبين على الدلو.

## 7- الحماية الوقائية للمنشأة



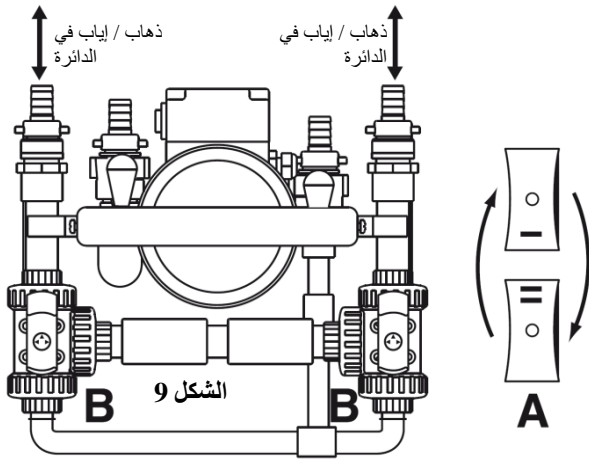
لتأخير تشكل الأوحال والطحالب في المنشأة، يُنصح بوضع محلول الحماية VIRAX (رقم المنتج 295027) في المنشأة، بعد إتمام عمليات إزالة الأوحال (والتطهير بالنسبة لشبكات التدفئة الأرضية).

وللقيام بذلك، ضع محلول الحماية في المنشأة وفقاً للجرعة المبينة على الدلو، سواء من خلال جهاز إزالة الأوحال أو مباشرة من خلال مشعاع.

## 8- إزالة الكلس من أجهزة التسخين

لإزالة الكلس من جهاز تسخين أو مبادل حراري، تقترح VIRAX المحلول المزيل للكلس (رقم المنتج 295010) والمحلول المُعادِل (رقم المنتج 295015).

- أ. اعزل المنشأة واخفض الضغط.
- ب. حَصِّرْ مزيل الكلس بالاعتماد على الإرشادات المبينة في الملصقة. يجب أن يكون مستوى السائل بين القيمتين الدنيا والقصى (العلامتان "MIN" و"MAX").



⚠ من الضروري ارتداء معدات الحماية الشخصية.

- ج. افصل الأنابيب عند مدخل ومخرج المبادل الحراري.
- د. اربط أنابيب المضخة بالمبادل الحراري.
- هـ. افتح سداة المضخة.
- و. اضبط وضعية الصمامات ذات 3 قنوات كما هو مبين في الشكل.
- ز. أغلق صنبور "دخول الماء التنظيف" وشغّل المضخة بواسطة المفتاح. اضغط على الوضعية | أو || في المفتاح لعكس التدفق والتالي تسريع عملية إزالة الكلس وجعلها أكثر فعالية.
- ح. تنتهي عملية إزالة الكلس عندما لا تظهر أي فقاعات ويبقى المحلول حامضاً.

ملاحظة: يبين المنعرج باللون الوردي أو دون لون أن المحلول الحمضي قد استنفد.

بعد انتهاء عملية إزالة الكلس لا تترك محلول المعالجة في الخزان!

ط. أفرغ المضخة عند انتهاء العملية وأوقف المضخة وفك الوصلات قليلاً عند المدخل والمخرج وانتظر إلى أن يخرج السائل الموجود داخل الدائرة من خزان المضخة.

ي. فك الوصلات تماماً عند المدخل والمخرج (على مرة واحدة) وارفع الأنابيب لتسهيل انسكاب السائل الموجود في الداخل، ثم أغلق باستخدام السدادات المخصصة لهذا الغرض.

عند فصل الأنابيب المرنة، انتبه لقطرات الحمض التي يمكن أن تتلف الأرضية أو أي سطح آخر.

ك. في مكان مهوى جيداً، أفرغ المحلول المتبقي في المضخة في وعاء خاص للتخلص منه أو في مجاري الصرف الصحي إذا كان المنتج محايداً (باستخدام المحلول المُعادِل Virax).

ل. بعد انتهاء عملية إزالة الكلس وإفراغ المضخة من الحمض المستنفد، اغسل المجموعة بالمحلول المُعادِل Virax لنزع البقايا الحمضية المحتملة.

م. اربط أنابيب مدخل ومخرج الماء الصحي، وافتح الصنبور عند ملف الصرف أو المبادل الحراري، وأخرج من 20 إلى 30 لتر ماء لشطف المنشأة نهائياً.



## 9- المواصفات الفنية

التيار الكهربائي	230 فولت/50 هرتز
القدرة	330 وات
مؤشر الحماية	IP 54
درجة حرارة الاستعمال القصوى	50°م
التدفق	30 لتر في الدقيقة
علو الرفع	15 متر
سعة الخزان	24 لتر
الوزن	12 كلغ
الأنابيب	2x2 متر
المستوى المرجح للضغط الصوتي	LpA = 65 ديسيبل (أ)
مستوى عدم اليقين	KpA = 3 ديسيبل (أ)
المستوى المرجح للقدرة الصوتية	LwA = 76 ديسيبل (أ)
مستوى عدم اليقين	KwA = 3 ديسيبل (أ)
قيم الاهتزازات الناتجة	ah = 2,5 م/ثانية <sup>2</sup>
مستوى عدم اليقين	K = 0,1 م/ثانية <sup>2</sup>

## 10- الضمان

### مدة الضمان

وفقًا لشروط البيع العامة لدينا، هذا الجهاز مضمون لمدة سنتين في ظل ظروف الاستخدام العادية. سيُطلب إثبات الشراء (الفاتورة أو وصل التسليم).

### ما يغطيه الضمان

يغطي هذا الضمان جميع العيوب المادية أو عيوب التصنيع في جهاز VIRAX. في هذه الحالة، سيعاد الجهاز إليك مجانًا. كما سيتم إصلاح جهازك أو استبداله بمثيله.

### ما لا يغطيه الضمان

لا يغطي هذا الضمان حالات العطب التي تُعزى إلى الاستخدام غير السليم أو إساءة الاستخدام أو الحمل الزائد أو عدم الامتثال لتعليمات التشغيل أو إصلاح الجهاز من قبل شخص غير معتمد لدى مركز إصلاح خدمة ما بعد البيع أو التآكل العادي. لا تتحمل VIRAX أية مسؤولية عن تلف الملحقات أو الموجودات أو الأشخاص القريبين من الجهاز. كما يجب ألا يكون قد جرى تفكيك الجهاز.

### خصوصية هذا الضمان

هذا الضمان هو الضمان الوحيد الساري لمنتج VIRAX الخاص بك. ولا يحق لأي موظف أو وكيل أو تاجر أو أي شخص آخر تعديل هذا الضمان أو تقديم أي ضمان آخر نيابة عن VIRAX.







**FR** - Retrouvez la liste de nos distributeurs sur [www.virax.com](http://www.virax.com)

**EN** - Find the list of our dealers on [www.virax.com](http://www.virax.com)

**IT** - Trova il rivenditore Virax più vicino a te su [www.virax.com](http://www.virax.com)

**ES** - Encuentra el listado de distribuidores en [www.virax.com](http://www.virax.com)

**PT** - Encontre a lista de nossos revendedores [www.virax.com](http://www.virax.com)

**NL** - Vind de lijst van onze resellers [www.virax.com](http://www.virax.com)

**EL** - Συμβουλευτείτε τη λίστα των διανομέων μας στο [www.virax.com](http://www.virax.com)

**PL** - Listę naszych dystrybutorów znajdziecie na [www.virax.com](http://www.virax.com)

**DE** - Eine aktuelle Liste unserer Handelspartner finden Sie unter [www.virax.com](http://www.virax.com)

**CS** - Seznam našich prodejců najdete na [www.virax.com](http://www.virax.com)

**RU** - Список дилеров вы можете найти на сайте [www.virax.com](http://www.virax.com)

**TR** - Distribütör' lerimizin listesini, [www.virax.com](http://www.virax.com) web sitemizden bulabilirsiniz

**SK** - Zoznam našich distribútorov nájdete na lokalite [www.virax.com](http://www.virax.com)

**SE** - En lista över våra distributörer finns på [www.virax.com](http://www.virax.com)

**RO** - Lista distribuitorilor noștri este disponibilă la [www.virax.com](http://www.virax.com)

عربية - [www.virax.com](http://www.virax.com) الموقع على الرسميين الموزعين قائمة على الحصول يمكنكم

#### FRANCE

Tél : +33 (0)3 26 59 56 78  
Fax : +33 (0)3 26 59 56 20  
client.fr@virax.com

#### INTERNATIONAL

Tel: +33 (0)3 26 59 56 97  
Fax: +33 (0)3 26 59 56 70  
export@virax.com

#### ACHATS/PURCHASING

Tel: +33 (0)3 26 59 56 06  
Fax: +33 (0)3 26 59 56 10  
purchase.dpt@virax.com