



# **virax**

**Réf. 221500**

## INSTRUCTIONS D'UTILISATION CHANFREINEUR 2215

### CAPACITE :

Le chanfreineur VIRAX permet de réaliser des chanfreins à 15° sur les tubes plastiques de Ø 32 x 3 au Ø 250 x 12 mm.

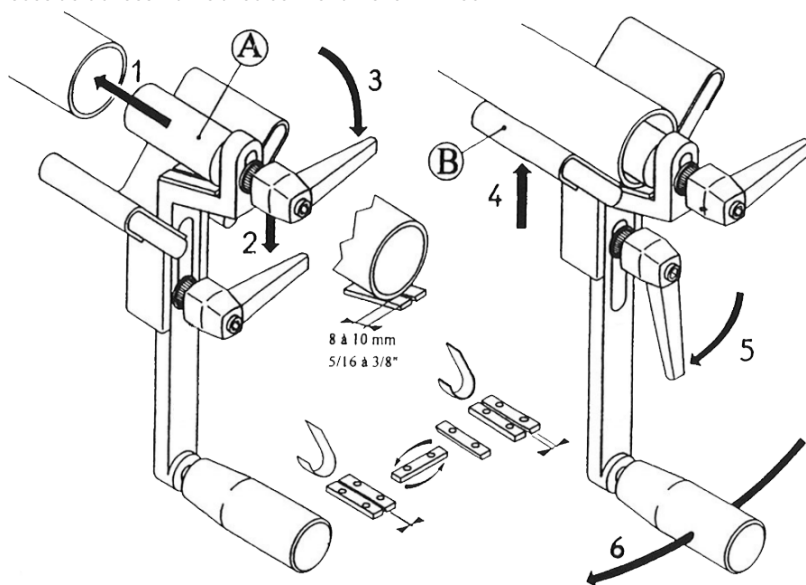
### UTILISATION :

1. Introduire le mandrin "A" dans le tube.
2. Régler la position du mandrin en fonction de l'épaisseur du tube à chanfreiner. Le tube doit être en butée à environ 10 mm (3/8") du bout de la lame.
3. Serrer la poignée de blocage du mandrin.
4. Approcher le Vé "B" au contact du tube.
5. Serrer la poignée de blocage du Vé.
6. Le tube immobilisé avec la main ou dans un étau, tourner la manivelle jusqu'à obtention d'un chanfrein de 5 à 6 mm (3/16 à 1/4") de longueur.

*nota* : l'épaisseur du copeau peut être augmentée en faisant pivoter de 180° la contre-lame.

### ACCESSOIRES :

Pièces détachées : lame avec contre-lame réf : 221501





 **virax**

**Ref. 221500**

## INSTRUCTIONS FOR USE CHAMFERING TOOL 2215

### CAPACITY:

The Virax chamferer produces 15° chamfers on plastic pipes from  $\varnothing 32 \times 3$  to  $\varnothing 250 \times 12$  mm.

### UTILISATION :

1. Insert mandrel "A" into tube.
2. Adjust the position of the mandrel according to the thickness of the tube to be chamfered. The tube should stop approximately 10 mm (3/8") from the end of the blade.
3. Tighten the chuck locking handle.
4. Bring Ve "B" into contact with the tube.
5. Tighten Ve locking handle.
6. With the tube secured by hand or in a vice, turn the crank until a chamfer of 5 to 6 mm (3/16 to 1/4") in length is obtained.

*note:* chip thickness can be increased by rotating the counter-blade through 180°.

### ACCESSORIES:

Spare parts: blade with counter-blade ref: 221501

