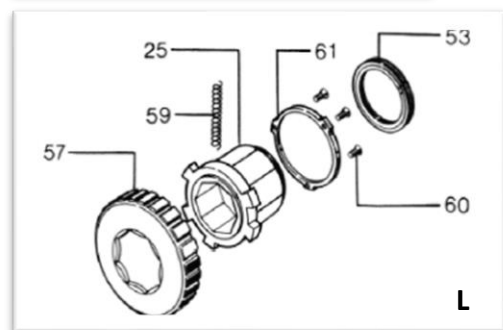
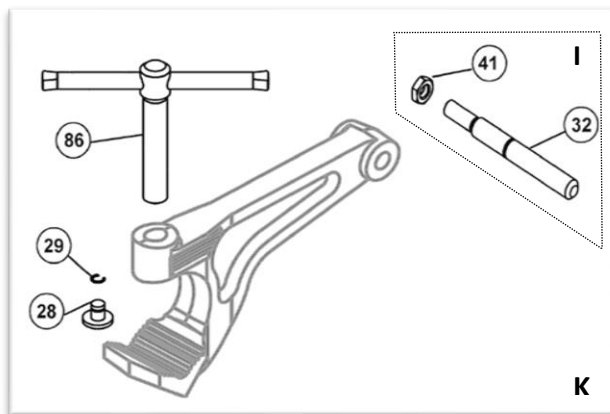
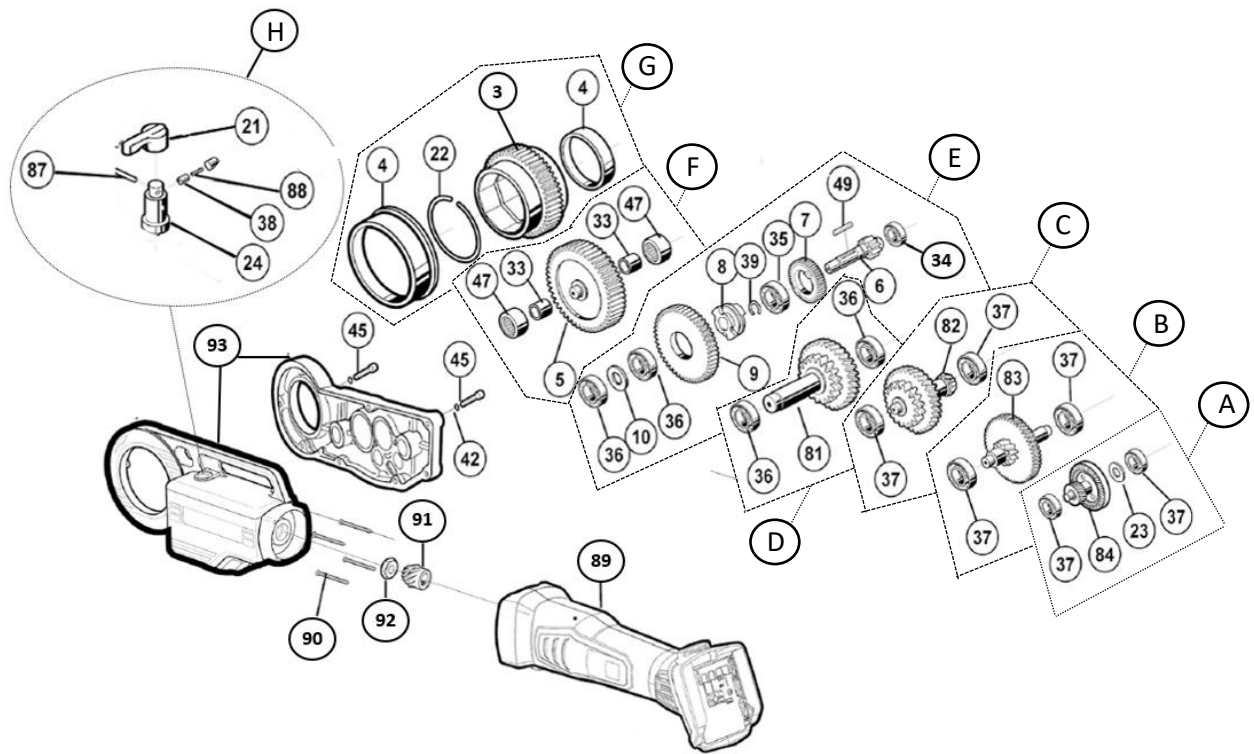




Phénix IV
Phénix IV

137580

137581- 137582



* Non disponible à la vente : le remplacement de ce produit nécessite un retour dans notre SAV.
*Not available for sale: the replacement of this product requires a return to our After Sales Service.

Pour nous contacter / To contact us : www.virax.com / contact



Rep Rep	Quantité Quantity	Désignation / designation	Référence (x1) Reference (x1)	Kit Kit
3	1	Couronne / Crown	754258	J
4	2	Palier bronze / Bronze cap	754180	G /J
5	1	Roue dentée hélicoïdale / Helicoid gear shaft	754181	F /J
6	1	Arbre à fil hélicoïdal / Thread shaft helicoidal	754182	E /J
7	1	Engrenage / Gear	754183	E /J
8	1	Accouplement / Coupling piece	754184	E/J
9	1	Roue dentée M1,5 / Sprocket wheel M1,5	754185	E /J
10	1	Rondelle d'écartement / Spacer washer	754186	E /J
21	1	Levier de commutation / Switch lever	754187	H
22	1	Circlip / Circlip	754188	G /J
23	1	Rondelle d'écartement / Distance washer	754189	A /J
24	1	Boulon / Switch bolt	754190	H
25	1	Couplage octogonal / Octagonal coupling	754191	J
28	1	Goupille / Pin	754192	J
29	1	Circlips / Circlips	754193	J
32	1	Axe de blocage / Locking pin	754194	I /J
33	2	Entretoise / Bearing bush	754195	F /J
34	1	Roulement 6202 / Bearing 6202	754196	J
35	1	Roulement à billes 16002 / Balls bearing 16002	754197	J
36	4	Roulement à billes 6001 / Balls bearing 6001	754198	D/E/J
37	6	Roulement à billes 608 / Balls bearing 608	754199	A/B/C/J
38	1	Goupilles / Pin	754200	H
39	1	Circlips / Circlips	754201	E/J
41	1	Ecrou / Nut	754203	I/J
42	2	Rondelle / Washer	754204	J
45	2	Vis M5 / Screw M5	754205	J
47	1	Roulement à aiguilles / Needle bearing	754206	J
49	1	Clavette 5x5x25mm / Parallel key 5x5x25mm	754207	J
53	1	Bague pour adaptateur Euroblock / Ring for Euroblock adaptor	754208	J
57	1	Carter avant / Front cover	754209	J
59	1	Ressort de compression / Compression spring	754210	J
60	3	Vis Torx M4x10 / Screw Torx M4/10	754211	J

* Non disponible à la vente : le remplacement de ce produit nécessite un retour dans notre SAV.

*Not available for sale: the replacement of this product requires a return to our After Sales Service.

Pour nous contacter / To contact us : www.virax.com / contact



Rep Rep	Quantité Quantity	Désignation / designation	Référence (x1) Reference (x1)	Kit Kit
61	1	Anneau de retenue / Retainer ring	754212	D/J
81	1	Engrenage / Gear	754213	C/J
82	1	Engrenage / Gear	754214	B/J
83	1	Arbre / Shaft	754216	A/J
84	1	Couronne / Ring gear	754217	J
86	1	Broche / Spindle	754218	J
87	1	Goupille à ressort 4x20mm / Spring dowel pin 4x20mm	754219	H
88	1	Ressort de fixation / Tying spring	754238	H
89	1	Moteur + Carters / Motor + housing	754249	/
90	4	Vis 4,2x45mm / Screw 4,2x45mm	754250	/
91	1	Engrenage moteur + bague / Set motor gear+ bushing	754251	/
92	1	Ecrou M6 / Nut M6	754252	/
93	1	Carter / Housing	754253	/
A	1	Kit engrenage N°1 / Gearshaft N°1 (Rep 37(x2), 23(x1), 84(x1))	754240	J
B	1	Kit engrenage N°2 / Gearshaft N°2 (Rep 37(x2), 83(x1))	754241	J
C	1	Kit engrenage N°3 / Gearshaft N°3 (Rep 37(x2), 82(x1))	754242	J
D	1	Kit engrenage N°4 / Gearshaft N°4 (Rep 36(x2), 81(x1))	754243	J
E	1	Kit engrenage N°5 / Gearshaft N°5 (Rep 34(x1), 49(x1), 6(x1), 7(x1), 35(x1), 39(x1), 8(x1), 9(x1), 36(x2), 10(x1))	754244	J
F	1	Kit engrenage N°6 / Gearshaft N°6 (Rep 47(x2), 33(x2), 5(x1))	754245	J
G	1	Kit engrenage N°7 / Gearshaft N°7 (Rep 4(x2), 22(x1), 3(x1))	754246	J
H	1	Inverseur complet / Completely inverter	754259	/
I	1	Kit vis M10x10 / Set screws M10x10	754202	/
J	1	Boîte de vitesse complète / Gear box complete set upper lower	754247	/
K	1	Etau de blocage / Holding vice	137575	/
L	1	Adaptateur pour têtes octogonales 1/8" à 1.1/4" / Reducer for octagonal heads 1/8" to 1.1/4"	137576	/
M	2	Batterie 18 V - 8 Ah Li-Ion HD CAS / Battery 18 V - 8 Ah Li-Ion HD CAS	253545	/
N	1	Chargeur 240 V EU - pour batterie 18 V CAS / 240 V Charger EU - for 18 V battery CAS	253542	/
		Chargeur 240 V UK - pour batterie 18 V CAS / 240 V Charger UK - for 18 V battery CAS	253543	/

* Non disponible à la vente : le remplacement de ce produit nécessite un retour dans notre SAV.

*Not available for sale: the replacement of this product requires a return to our After Sales Service.

Pour nous contacter / To contact us : www.virax.com / contact